

UNIVERSIDAD NACIONAL DEL COMAHUE
FACULTAD DE INGENIERÍA
DEPARTAMENTO DE INGENIERÍA CIVIL



**Evaluación de Oportunidades de Mejora y Elaboración
de un Plan de Trabajo para la Finalización de Obra de
Construcción de Torre en Paseo de la Costa Neuquén**

Proyecto Integrador Profesional
presentado por:

PEREIRA DAS NEVES JOEL

ante la Facultad de Ingeniería de la Universidad Nacional del Comahue
para acceder al título de

INGENIERÍA CIVIL

Dirección:

Director Mg. Ing. Juan Manuel RUBINO

Codirector Ing. Pablo TENERANI

Neuquén, 01 de diciembre de 2023

Tabla de contenido

Índice de Tablas.....	5
Índice de Ilustraciones	10
Agradecimiento:.....	15
Resumen.....	15
Abstract	16
Key Word:.....	16
Simbología	17
1. Introducción	18
1.1 Contexto	19
1.2 Objetivos:	25
1.3 Metodología.....	26
1.4 Estructura del documento	26
2. Fundamento teórico.....	27
2.1 La administración del tiempo en la industria de la construcción	27
2.2 Herramientas para administrar el tiempo	27
2.2.1 Diagrama de Gantt	27
2.2.2 Método del Camino Critico.....	30
2.2.2.1 Metodología	31
2.2.2.2 Ruta crítica del diagrama.....	32
2.2.2.3 Elaboración del diagrama	33
2.2.3 Método PERT	42
2.2.4 Método Pert Cost	44
2.2.5 Microsoft Project.....	46
2.3 Sistema constructivo	49
2.3.1 Características de cada rubro	49
2.4 Retrasos en la obra.....	51
2.4.1 Retrasos producto del viento	51
2.4.2 Retrasos de proveedores.....	51
2.4.3 Retrasos de contratistas	52
2.4.4 Retrasos por falta de financiamiento	52
2.4.5 Retrasos producto de una deficiente planeación.....	52
2.5 Presupuestos.....	53

2.5.1	Computo y presupuesto.....	53
2.5.2	Análisis de precios.....	54
2.5.3	Curva de inversión.....	54
3.	Análisis del proyecto	55
3.1	Generalidades	55
3.2	Alcance del proyecto:.....	55
3.3	Características del proyecto:.....	55
3.4	Arquitectura	55
3.4.1	Detalles constructivos	56
3.4.2	Plantas	57
3.4.3	Hall de acceso:	59
3.4.4	Palieres	59
3.4.5	Niveles de terminación Oficinas Torre Zafiro:	59
3.4.6	Niveles de Terminación en General:.....	59
3.5	Computo y presupuesto de la obra.....	60
3.6	Análisis de precios.....	63
3.7	Curva de inversión.....	85
3.8	Plan de trabajo	87
3.9	Situación actual de la obra con relación al avance alcanzado	88
3.9.1	Identificación de desvíos y las causas asociadas	88
3.9.2	Diagrama de Proyección vs Realizado de toda la obra.....	94
3.9.3	Camino crítico de la obra proyectada	103
3.9.4	Retrasos considerados.....	115
3.10	Oportunidades de mejora para la finalización de la obra.....	127
3.11	Realización de nuevo plan de trabajo para la finalización de la obra.....	127
3.11.1	Plan de trabajo.....	127
3.11.2	Pert Cost	170
3.11.3	Plan de trabajo utilizando Microsoft Project donde a su vez se muestra el diagrama de Gantt	182
4.	Evaluación de Resultados y Discusiones	205
4.1	Generalidades.....	205
4.2	Resultados esperados luego de la implementación del plan de acciones de mejora	205
4.3	Discusiones.....	205

5.	Conclusiones.....	206
6.	Anexos	208
6.1	Planos	208
7.	Bibliografía Orientativa	221

Índice de Tablas

Tabla 1: Ejemplo de Ruta Crítica (CPM)	31
Tabla 2: Ejemplo de una red PERT en formato tabla.	44
Tabla 3: Ejemplo de PERT COST en formato de tabla.....	46
Tabla 5: Cómputo y presupuesto del rubro "Albañilería".	60
Tabla 6: Cómputo y presupuesto del rubro "Revoques".	60
Tabla 7: Cómputo y presupuesto del rubro "Contrapisos y Carpetas".	60
Tabla 8: Cómputo y presupuesto del rubro "Pisos, Zócalos y Revestimientos".	61
Tabla 9: Cómputo y presupuesto del rubro "Cielorrasos".	61
Tabla 10: Cómputo y presupuesto del rubro "Carpinterías".	61
Tabla 11: Cómputo y presupuesto del rubro "Herrerías".	61
Tabla 12: Cómputo y presupuesto del rubro "Instalaciones Eléctricas".	62
Tabla 13: Cómputo y presupuesto del rubro "Instalaciones Electromecánicas".....	62
Tabla 14: Cómputo y presupuesto del rubro "Instalaciones Sanitarias".....	62
Tabla 15: Cómputo y presupuesto del rubro "Instalaciones para Gas".	62
Tabla 16: Cómputo y presupuesto del rubro "Instalaciones Contra Incendios".	62
Tabla 17: Cómputo y presupuesto del rubro "Pinturas".	63
Tabla 18: Cómputo y presupuesto del rubro "Muebles y Mesadas".....	63
Tabla 19: Cómputo y presupuesto del rubro "Obras Varias y Otros".	63
Tabla 28: Análisis de precio para el rubro "Albañilería".	63
Tabla 29: Análisis de precio para el rubro "Revoques".	64
Tabla 30: Análisis de precio para el rubro "Contrapisos y Carpetas".	65
Tabla 31: Análisis de precio para el rubro "Pisos, Zócalos y Revestimientos".	66
Tabla 32: Análisis de precio para el rubro "Cielorrasos".	67
Tabla 33: Análisis de precio para el rubro "Carpinterías".	68
Tabla 34: Análisis de precio para el rubro "Carpinterías".	69
Tabla 35: Análisis de precio para el rubro "Carpinterías".	70
Tabla 36: Análisis de precio para el rubro "Herrerías".	71
Tabla 37: Análisis de precio para el rubro "Instalaciones Eléctricas".	72
Tabla 38: Análisis de precio para el rubro "Instalaciones Eléctricas".	73
Tabla 39: Análisis de precio para el rubro "Instalaciones Eléctricas".	74
Tabla 40: Análisis de precio para el rubro "Instalaciones Eléctricas".	75
Tabla 41: Análisis de precio para el rubro "Instalaciones Eléctricas".	76
Tabla 42: Análisis de precio para el rubro "Instalaciones Electromecánicas".	77
Tabla 43: Análisis de precio para el rubro "Instalaciones Sanitarias".....	78
Tabla 44: Análisis de precio para el rubro "Instalaciones Sanitarias".....	79
Tabla 45: Análisis de precio para el rubro "Instalaciones Sanitarias".....	80
Tabla 46: Análisis de precio para el rubro "Instalaciones para Gas".	81
Tabla 47: Análisis de precio para el rubro "Instalaciones Contra Incendios".	82
Tabla 48: Análisis de precio para el rubro "Instalaciones Contra Incendios".	83
Tabla 49: Análisis de precio para el rubro "Pinturas".	84
Tabla 50: Análisis de precio para el rubro "Muebles y Mesadas".	85
Tabla 51: Análisis de precio para el rubro "Obras Varias y Otros".	85
Tabla 67: Presupuesto total de la obra.....	88

Tabla 68: Proyectado vs Real. Tabla obtenida de los archivos obtenidos por parte de la empresa.	88
Tabla 69: información relacionada a los rubros y sus atrasos	90
Tabla 70: Representación de los colores en las tablas de atrasos.	90
Tabla 71: información relacionada al avance de los rubros proyectado vs lo realizado para la planta baja.	91
Tabla 72: información relacionada al avance de los rubros proyectado vs lo realizado para el primer y segundo piso.	92
Tabla 73: información relacionada al avance de los rubros proyectado vs lo realizado para el tercer y cuarto piso.	92
Tabla 74: información relacionada al avance de los rubros proyectado vs lo realizado para el quinto y sexto piso.	93
Tabla 75: información relacionada al avance de los rubros proyectado vs lo realizado para el séptimo y octavo piso.	93
Tabla 76: información relacionada al avance de los rubros proyectado vs lo realizado para la azotea.	94
Tabla 77: información relacionada al avance de los rubros proyectado vs lo realizado para todo el edificio.	94
Tabla 78: tabla de referencia de los rubros en el camino crítico de la planta baja y el primer piso.	95
Tabla 79: tabla de referencia de los rubros en el camino crítico del segundo y tercer piso.	96
Tabla 80: tabla de referencia de los rubros en el camino crítico del cuarto y quinto piso.	96
Tabla 81: tabla de referencia de los rubros en el camino crítico del sexto y séptimo piso.	97
Tabla 82: tabla de referencia de los rubros en el camino crítico del octavo piso y la azotea.	97
Tabla 83: tabla de referencia de los rubros en el camino crítico que se hacen en todo el edificio.	98
Tabla 84: Representación de cada color en el gráfico de camino crítico.	98
Tabla 85: Referencia ilustrativa que muestra los días con vientos mayores o iguales a 50 km/h para el mes de septiembre 2020.	115
Tabla 86: Referencia ilustrativa que muestra los días con vientos mayores o iguales a 50 km/h para el mes de octubre 2020.	116
Tabla 87: Referencia ilustrativa que muestra los días con vientos mayores o iguales a 50km/h para el mes de noviembre 2020.	117
Tabla 88: Referencia ilustrativa que muestra los días con vientos mayores o iguales a 50 km/h para el mes de diciembre 2020.	118
Tabla 89: Referencia ilustrativa que muestra los días con vientos mayores o iguales a 50 km/h para el mes de enero 2021.	119
Tabla 90: Referencia ilustrativa que muestra los días con vientos mayores o iguales a 50 km/h para el mes de febrero 2021.	120

Tabla 91: Referencia ilustrativa que muestra los días con vientos mayores o iguales a 50 km/h para el mes de marzo 2021.	121
Tabla 92: Referencia ilustrativa que muestra los días con vientos mayores o iguales a 50 km/h para el mes de abril 2021.	122
Tabla 93: Referencia ilustrativa que muestra los días con vientos mayores o iguales a 50 km/h para el mes de mayo 2021.	123
Tabla 94: Referencia ilustrativa que muestra los días con vientos mayores o iguales a 50 km/h para el mes de junio 2021.....	124
Tabla 95: Referencia ilustrativa que muestra los días con vientos mayores o iguales a 50 km/h para el mes de julio 2021.....	125
Tabla 96: Referencia ilustrativa que muestra los días con vientos mayores o iguales a 50 km/h para el mes de agosto 2021.	126
Tabla 97: tabla de referencia del mes de noviembre del año 2019 con los valores de oficial y oficial especializado según la zona B. Se muestra cuánto cuesta la hora de trabajadores en peso y en dólares.	128
Tabla 98:Tabla de referencia a modo de ejemplo del rubro de herrerías donde se muestra por piso cuantas personas son necesarias para completar el trabajo.	128
Tabla 99: tabla de referencia de varios rubros donde se muestra por piso cuantas personas son necesarias para completar el trabajo.....	130
Tabla 100: tabla de referencia de varios rubros donde se muestra por piso cuantas personas son necesarias para completar el trabajo.....	131
Tabla 101: tabla de referencia de varios rubros donde se muestra por piso cuantas personas son necesarias para completar el trabajo.....	132
Tabla 102: tabla de referencia de varios rubros donde se muestra por piso cuantas personas son necesarias para completar el trabajo.....	133
Tabla 103: tabla de referencia de varios rubros donde se muestra por piso cuantas personas son necesarias para completar el trabajo.....	134
Tabla 104: tabla del nuevo plan de trabajo mostrando los rubros con los días y la cantidad de personas que van a estar trabajando en el mes de septiembre en la planta baja y el primer piso.	135
Tabla 105: tabla del nuevo plan de trabajo mostrando los rubros con los días y la cantidad de personas que van a estar trabajando en el mes de septiembre en segundo y tercer piso.	136
Tabla 106: tabla del nuevo plan de trabajo mostrando los rubros con los días y la cantidad de personas que van a estar trabajando en el mes de septiembre en el cuarto y quinto piso.....	137
Tabla 107: tabla del nuevo plan de trabajo mostrando los rubros con los días y la cantidad de personas que van a estar trabajando en el mes de septiembre en el sexto y séptimo piso.....	138
Tabla 108: tabla del nuevo plan de trabajo mostrando los rubros con los días y la cantidad de personas que van a estar trabajando en el mes de septiembre en el octavo piso y la azotea.	139

Tabla 109: tabla del nuevo plan de trabajo mostrando los rubros con los días y la cantidad de personas que van a estar trabajando en el mes de octubre en la planta baja y el primer piso.....	140
Tabla 110: tabla del nuevo plan de trabajo mostrando los rubros con los días y la cantidad de personas que van a estar trabajando en el mes de octubre en el segundo y tercer piso.	141
Tabla 111: tabla del nuevo plan de trabajo mostrando los rubros con los días y la cantidad de personas que van a estar trabajando en el mes de octubre en el cuarto y quinto piso.....	142
Tabla 112: tabla del nuevo plan de trabajo mostrando los rubros con los días y la cantidad de personas que van a estar trabajando en el mes de octubre en el sexto y séptimo piso.	143
Tabla 113: tabla del nuevo plan de trabajo mostrando los rubros con los días y la cantidad de personas que van a estar trabajando en el mes de octubre en el octavo piso y la azotea.	144
Tabla 114: tabla del nuevo plan de trabajo mostrando los rubros con los días y la cantidad de personas que van a estar trabajando en el mes de noviembre en la planta baja y el primer piso.	145
Tabla 115: tabla del nuevo plan de trabajo mostrando los rubros con los días y la cantidad de personas que van a estar trabajando en el mes de noviembre en el segundo y tercer piso.	146
Tabla 116: tabla del nuevo plan de trabajo mostrando los rubros con los días y la cantidad de personas que van a estar trabajando en el mes de noviembre en el cuarto y quinto piso.....	147
Tabla 117: tabla del nuevo plan de trabajo mostrando los rubros con los días y la cantidad de personas que van a estar trabajando en el mes de noviembre en el sexto y séptimo piso.	148
Tabla 118: tabla del nuevo plan de trabajo mostrando los rubros con los días y la cantidad de personas que van a estar trabajando en el mes de noviembre en el octavo piso y la azotea.	149
Tabla 119: tabla del nuevo plan de trabajo mostrando los rubros con los días y la cantidad de personas que van a estar trabajando en el mes de diciembre en la planta baja y el primer piso.....	150
Tabla 120: tabla del nuevo plan de trabajo mostrando los rubros con los días y la cantidad de personas que van a estar trabajando en el mes de diciembre en el segundo y tercer piso.	151
Tabla 121: tabla del nuevo plan de trabajo mostrando los rubros con los días y la cantidad de personas que van a estar trabajando en el mes de diciembre en el cuarto y quinto piso.....	152
Tabla 122: tabla del nuevo plan de trabajo mostrando los rubros con los días y la cantidad de personas que van a estar trabajando en el mes de diciembre en el sexto y séptimo piso.	153

Tabla 123: tabla del nuevo plan de trabajo mostrando los rubros con los días y la cantidad de personas que van a estar trabajando en el mes de diciembre en el octavo piso y la azotea.....	154
Tabla 124: Tabla del nuevo plan de trabajo mostrando los rubros con los días y la cantidad de personas que van a estar trabajando en el mes de enero en la planta baja y el primer piso.	155
Tabla 125: tabla del nuevo plan de trabajo mostrando los rubros con los días y la cantidad de personas que van a estar trabajando en el mes de enero en el segundo y tercer piso.	156
Tabla 126: tabla del nuevo plan de trabajo mostrando los rubros con los días y la cantidad de personas que van a estar trabajando en el mes de enero en el cuarto y quinto piso.	157
Tabla 127: tabla del nuevo plan de trabajo mostrando los rubros con los días y la cantidad de personas que van a estar trabajando en el mes de enero en el sexto y séptimo piso.....	158
Tabla 128: tabla del nuevo plan de trabajo mostrando los rubros con los días y la cantidad de personas que van a estar trabajando en el mes de enero en el octavo piso y la azotea.	159
Tabla 129: tabla del nuevo plan de trabajo mostrando los rubros con los días y la cantidad de personas que van a estar trabajando en el mes de febrero en la planta baja y el primer piso.....	160
Tabla 130: tabla del nuevo plan de trabajo mostrando los rubros con los días y la cantidad de personas que van a estar trabajando en el mes de febrero en el segundo y tercer piso.	161
Tabla 131: tabla del nuevo plan de trabajo mostrando los rubros con los días y la cantidad de personas que van a estar trabajando en el mes de febrero en el cuarto y quinto piso.....	162
Tabla 132: tabla del nuevo plan de trabajo mostrando los rubros con los días y la cantidad de personas que van a estar trabajando en el mes de febrero en el sexto y séptimo piso.	163
Tabla 133: tabla del nuevo plan de trabajo mostrando los rubros con los días y la cantidad de personas que van a estar trabajando en el mes de febrero en el octavo piso y la azotea.	164
Tabla 134: tabla del nuevo plan de trabajo mostrando los rubros con los días y la cantidad de personas que van a estar trabajando en el mes de marzo en la planta baja y el primer piso.....	165
Tabla 135: tabla del nuevo plan de trabajo mostrando los rubros con los días y la cantidad de personas que van a estar trabajando en el mes de marzo en el segundo y tercer piso.	166
Tabla 136: tabla del nuevo plan de trabajo mostrando los rubros con los días y la cantidad de personas que van a estar trabajando en el mes de marzo en el cuarto y quinto piso.	167

Tabla 137: tabla del nuevo plan de trabajo mostrando los rubros con los días y la cantidad de personas que van a estar trabajando en el mes de marzo en el sexto y séptimo piso.	168
Tabla 138: tabla del nuevo plan de trabajo mostrando los rubros con los días y la cantidad de personas que van a estar trabajando en el mes de marzo en el octavo piso y la azotea.	169
Tabla 139: tabla del nuevo plan de trabajo mostrando los rubros con los días y la cantidad de personas que van a estar trabajando en el mes de enero en todo el edificio.	170
Tabla 140: tabla del nuevo plan de trabajo mostrando los rubros con los días y la cantidad de personas que van a estar trabajando en el mes de febrero en todo el edificio.	170
Tabla 141: tabla del nuevo plan de trabajo mostrando los rubros con los días y la cantidad de personas que van a estar trabajando en el mes de marzo en todo el edificio.	170
Tabla 142: PERT Cost con los tiempos normales e intensivos y también los costos asociados para la planta baja.	171
Tabla 143: PERT Cost con los tiempos normales e intensivos y también los costos asociados para el primer piso.	172
Tabla 144: PERT Cost con los tiempos normales e intensivos y también los costos asociados para el segundo piso.	173
Tabla 145: PERT Cost con los tiempos normales e intensivos y también los costos asociados para el tercer piso.	174
Tabla 146: PERT Cost con los tiempos normales e intensivos y también los costos asociados para el cuarto piso.	175
Tabla 147: PERT Cost con los tiempos normales e intensivos y también los costos asociados para el quinto piso.	176
Tabla 148: PERT Cost con los tiempos normales e intensivos y también los costos asociados para el sexto piso.	177
Tabla 149: PERT Cost con los tiempos normales e intensivos y también los costos asociados para el séptimo piso.	178
Tabla 150: PERT Cost con los tiempos normales e intensivos y también los costos asociados para el octavo piso.	179
Tabla 151: PERT Cost con los tiempos normales e intensivos y también los costos asociados para la azotea.	180
Tabla 152: PERT Cost con los tiempos normales e intensivos y también los costos asociados para todo el edificio.	180
Tabla 153: PERT Cost con los valores de inversión a realizar en pesos en diciembre 2021 y en dólares para poder terminar la obra en marzo 2022.	181

Índice de Ilustraciones

Ilustración 1: Provincia del Neuquén por departamento. Densidad de población. Año 2010. Figura tomada de la página web Neuquén informa.	20
--	----

Ilustración 2: Provincia del Neuquén por departamento. Total de población. Año 2010.....	20
Ilustración 3: Ubicación de la ciudad de Neuquén.....	21
Ilustración 4: Población de la localidad de Neuquén desde 1914 a 2010. INDEC .	21
Ilustración 5: Área que abarca la formación Vaca Muerta.	22
Ilustración 6: Inversiones totales en la formación de Vaca Muerta.	23
Ilustración 7: Estado actual del desarrollo no convencional en la cuenca Neuquina.	24
Ilustración 8: La provincia de Neuquén encabeza el ranking de crecimiento de empleo en el sector de la construcción.	25
Ilustración 9: Representación gráfica de un diagrama de flechas.....	33
Ilustración 10: Evento 1.....	34
Ilustración 11: Actividad C.....	34
Ilustración 12: Actividad ficticia	34
Ilustración 13: Ejemplo de un proyecto	34
Ilustración 14: Ejemplo de diagrama con actividades.....	35
Ilustración 15: Ejemplo de un nodo donde concurren varias actividades.....	36
Ilustración 16: Ejemplo de un mismo evento que puede iniciar varias actividades al mismo tiempo	36
Ilustración 17: Ejemplo donde la actividad C precede de las actividades A y B.....	37
Ilustración 18: Ejemplo donde las actividades B y C dependen de la activada A. .	37
Ilustración 19: Ejemplo de actividades simultaneas para que empiece la actividad C.....	37
Ilustración 20: Ejemplo de una representación incorrecta de precedencias.	38
Ilustración 21: Ejemplo de la aplicación de actividad ficticia para resolver el problema de la ilustración 20.	39
Ilustración 22: Ejemplo de una mala aplicación de precedencias.....	39
Ilustración 23: Ejemplo de aplicación de una actividad ficticia para resolver el problema de la ilustración 22.	40
Ilustración 24: ejemplo propio de ruta crítica.	42
Ilustración 25: Curva de intercambio de tiempo y costo.	45
Ilustración 26: Plano ilustrativo planta baja.	57
Ilustración 27: Plano ilustrativo planta primer piso.....	58
Ilustración 28: Plano ilustrativo planta primer piso.....	58
Ilustración 29: Curva de inversión del proyecto.....	86
Ilustración 30: Plan de trabajo inicial para toda la obra.	87
Ilustración 31: Projectado vs Real de avance de obra. Figura obtenida de la empresa.....	88
Ilustración 32: Realizado de toda la obra desde el rubro A0 hasta el rubro D1.	98
Ilustración 33: Realizado, proyectado completo y proyectado en menor porcentaje desde el rubro E1 hasta K2.....	99
Ilustración 34: Realizado, proyectado completo y proyectado en menor porcentaje desde el rubro L2 hasta K3.	99

Ilustración 35: Realizado, proyectado completo y proyectado en menor porcentaje desde el rubro O3 hasta R4.	99
Ilustración 36: Realizado, proyectado completo y proyectado en menor porcentaje desde el rubro S4 hasta V5.....	100
Ilustración 37: Realizado, proyectado completo y proyectado en menor porcentaje desde el rubro W5 hasta Z6.	100
Ilustración 38: Realizado, proyectado completo y proyectado en menor porcentaje desde el rubro A7 hasta D8.	100
Ilustración 39: Realizado, proyectado completo y proyectado en menor porcentaje desde el rubro E8 hasta H9.	101
Ilustración 40: Realizado, proyectado completo y proyectado en menor porcentaje desde el rubro I9 hasta L10.	101
Ilustración 41: Realizado, proyectado completo y proyectado en menor porcentaje desde el rubro M10 hasta O11.....	101
Ilustración 42: Realizado, proyectado completo y proyectado en menor porcentaje desde el rubro P11 hasta Q12.	102
Ilustración 43: Realizado, proyectado completo y proyectado en menor porcentaje desde el rubro S12 hasta T12.....	102
Ilustración 44: Camino Crítico de toda la obra.....	103
Ilustración 45: Camino Crítico desde el comienzo de la obra A0 hasta el hormigonado de la losa sobre planta baja D1	104
Ilustración 46: Camino Crítico desde el secado del hormigón de la losa sobre planta baja E1 hasta la colocación de los muebles en la planta baja.	105
Ilustración 47: Camino Crítico desde el H°A° del primer piso más la puesta a tierra L2 hasta la colocación de muebles en el primer piso Ñ3.....	106
Ilustración 48: Camino Crítico desde el H°A° del segundo piso más la puesta a tierra O3 hasta la colocación de muebles en el segundo piso R4.	107
Ilustración 49: Camino Crítico desde el H°A° del tercer piso más la puesta a tierra S4 hasta la colocación de muebles en el tercer piso V5.....	108
Ilustración 50: Camino Crítico desde el H°A° del cuarto piso más la puesta a tierra W5 hasta la colocación de muebles en el cuarto piso Z6.	109
Ilustración 51: Camino Crítico desde el H°A° del cuarto piso más la puesta a tierra A7 hasta la colocación de muebles en el cuarto piso D8.....	110
Ilustración 52: Camino Crítico desde el H°A° del sexto piso más la puesta a tierra E8 hasta la colocación de muebles en el sexto piso H9.	111
Ilustración 53: Camino Crítico desde el H°A° del séptimo piso más la puesta a tierra I9 hasta la colocación de muebles en el séptimo piso L10.	112
Ilustración 54 : Camino Crítico desde el H°A° del octavo piso más la puesta a tierra M10 hasta la colocación de muebles en el octavo piso O11.	113
Ilustración 55: Camino Crítico desde el H°A° de la azotea más la puesta a tierra P11 hasta la colocación de pintura en la azotea Q12. Incluye también la pintura de todo el edificio R12.	114
Ilustración 56: Camino Crítico de los rubros de prueba de funcionamiento y limpieza final de la obra. Últimos 2 rubros antes de finalizar la obra.	114

Ilustración 57: Microsoft Project con Diagrama de Gantt de la planta baja.	182
Ilustración 58: Microsoft Project con Diagrama de Gantt de la planta baja.	183
Ilustración 59: Microsoft Project con Diagrama de Gantt de la planta baja y el primer piso.	184
Ilustración 60: Microsoft Project con Diagrama de Gantt del primer piso.	185
Ilustración 61: Microsoft Project con Diagrama de Gantt del primer piso.	186
Ilustración 62: Microsoft Project con Diagrama de Gantt del primer y segundo piso.	187
Ilustración 63: Microsoft Project con Diagrama de Gantt del segundo piso.	188
Ilustración 64: Microsoft Project con Diagrama de Gantt del segundo y tercer piso.	189
Ilustración 65: Microsoft Project con Diagrama de Gantt del tercer piso.	190
Ilustración 66: Microsoft Project con Diagrama de Gantt del tercer piso.	191
Ilustración 67: Microsoft Project con Diagrama de Gantt del tercer y cuarto piso.	192
Ilustración 68: Microsoft Project con Diagrama de Gantt del cuarto piso.	193
Ilustración 69: Microsoft Project con Diagrama de Gantt del cuarto y quinto piso.	194
Ilustración 70: Microsoft Project con Diagrama de Gantt del quinto piso.	195
Ilustración 71: Microsoft Project con Diagrama de Gantt del quinto piso.	196
Ilustración 72: Microsoft Project con Diagrama de Gantt del quinto y sexto piso.	197
Ilustración 73: Microsoft Project con Diagrama de Gantt del sexto piso.	198
Ilustración 74: Microsoft Project con Diagrama de Gantt del sexto piso.	199
Ilustración 75: Microsoft Project con Diagrama de Gantt del sexto y séptimo piso.	200
Ilustración 76: Microsoft Project con Diagrama de Gantt del séptimo piso.	201
Ilustración 77: Microsoft Project con Diagrama de Gantt del séptimo y octavo piso.	202
Ilustración 78: Microsoft Project con Diagrama de Gantt del octavo piso.	203
Ilustración 79: Microsoft Project con Diagrama de Gantt del octavo piso.	204
Ilustración 80: Microsoft Project con Diagrama de Gantt del octavo piso y la azotea.	¡Error! Marcador no definido.
Ilustración 81: Microsoft Project con Diagrama de Gantt de la azotea.	¡Error! Marcador no definido.
Ilustración 82: Microsoft Project con Diagrama de Gantt de la azotea.	¡Error! Marcador no definido.
Ilustración 83: Plano de la planta baja.	208
Ilustración 84: Plano del primer piso.	209
Ilustración 85: Plano del segundo piso.	210
Ilustración 86: Plano del tercer piso.	211
Ilustración 87: Plano del cuarto piso.	212
Ilustración 88: Plano del quinto piso.	213
Ilustración 89: Plano del sexto piso.	214
Ilustración 90: Plano del séptimo piso.	215
Ilustración 91: Plano del octavo piso.	216

Ilustración 92: Plano de la azotea.....	217
Ilustración 93: Plano de la planta de techos.....	218
Ilustración 94: Plano de cortes.....	219
Ilustración 95: Plano de vistas.....	220

Agradecimiento:

Quiero expresar mi más profundo agradecimiento a mis seres queridos y amigos por su apoyo incondicional, por creer en mí y por darme todo para fomentar mi desarrollo intelectual.

Agradezco especialmente a los profesores de la Universidad Nacional del Comahue, quienes no solo nos transmiten conocimientos, sino también el deseo de superarnos y de alcanzar nuestras metas.

Quiero mencionar de manera especial al profesor Mg. ING. Juan Manuel Rubino y al ING. Pablo Tenerani por su invaluable apoyo en mi trabajo de grado. Ellos fueron los que me brindaron las pautas, asesorías temáticas y metodológicas necesarias para llevar a cabo mi trabajo de grado de manera correcta. Además, quiero agradecerles por brindarme su valioso tiempo y esfuerzo, así como por el apoyo moral que me dieron para completar este proyecto.

Su guía y apoyo fueron fundamentales en el éxito de mi investigación y estoy profundamente agradecido por su dedicación y compromiso. Sin su orientación, no habría podido alcanzar este logro académico.

Agradezco nuevamente a todos aquellos que contribuyeron de alguna manera a mi proyecto de tesis, ya sea brindando apoyo emocional, compartiendo conocimientos o simplemente alentándome en cada paso del camino.

Resumen

El presente estudio se centra en la evaluación exhaustiva de oportunidades de mejora y la implementación de un nuevo plan de trabajo con el objetivo de garantizar la entrega de una obra dentro de los plazos establecidos inicialmente.

Se lleva a cabo un minucioso relevamiento de las tareas ya completadas y las tareas pendientes necesarias para finalizar la construcción. Mediante este proceso, se identifican los desvíos con respecto a la planificación inicial del proyecto y se analizan las causas asociadas a los mismos.

Posteriormente, se realiza un diagrama que permite comprender las correlaciones existentes entre las distintas tareas involucradas en la obra. De esta manera, se determina en qué tareas se debe enfocar el esfuerzo con el fin de asegurar la conclusión del proyecto en los plazos establecidos.

Una vez obtenida la información sobre las tareas y sus correlaciones, se procede a desarrollar el nuevo plan de trabajo. En este proceso se tienen en cuenta aspectos como el presupuesto restante, la inversión necesaria, el personal requerido, así como los días y la cantidad de personas necesarias en cada área para completar la construcción del edificio.

Palabras claves:

Camino crítico, proyecto, inversión, administración, planificación de obra, rubros, construcción, tiempo.

Abstract

The present study focuses on the comprehensive evaluation of improvement opportunities and the implementation of a new work plan with the aim of ensuring the delivery of the project within the initially established deadlines. A thorough survey of the tasks already completed and the pending tasks necessary to finish the construction is carried out. Through this process, deviations from the initial project planning are identified and the associated causes are analyzed.

Subsequently, a diagram is created that allows understanding the existing correlations between the different tasks involved in the project. This way, it is determined which tasks should be the focus of effort in order to ensure the completion of the project within the established deadlines.

Once the information about the tasks and their correlations is obtained, the new work plan is developed. This process takes into account aspects such as the remaining budget, the necessary investment, the required personnel, as well as the number of days and people needed in each area to complete the construction of the building.

It is important to highlight that this approach of comprehensive evaluation and planning is fundamental to guarantee the success of construction projects and meet the initially established deadlines.

Key Word:

Critical path, project, investment, management, work planning, categories, construction, time.

Simbología

H°A°: hormigón armado

Cm: centímetros

Al°: Aluminio

to = Tiempo optimista.

tm = Tiempo más probable.

tp= Tiempo pesimista.

te = Es el tiempo esperado.

tn = tiempo normal

cn = costo asociado con el tiempo normal

tc = tiempo reducido

cc = costo de reducción

Ch°N°: chapa numero

Km/hr: kilómetros por hora

Gl: global

Kw: kilowatt

M3: metros cúbicos

MI: metro lineal

Lt: litro

1. Introducción

La gestión de proyectos es una parte integral de la industria de la construcción, tanto para el sector privado como para el público. Los retrasos en los proyectos de construcción son comunes y pueden ser costosos, ya que el proyecto requiere financiamiento para llevarlo a cabo. El costo total de un proyecto de construcción depende del tiempo, los precios, los salarios y los materiales, por lo que los proyectos de construcción presentan un desafío al tratar de entregar el proyecto según los plazos establecidos. Esto se debe a que una causa puede provocar un efecto en cadena sobre otras actividades del proyecto, lo que afecta el tiempo previsto para la entrega. Por lo tanto, es importante tener en cuenta todos los factores que influyen en el proyecto para garantizar una entrega exitosa.

Los retrasos en los proyectos de construcción son comunes, pero, a menudo, es difícil determinar sus causas principales. Estos retrasos suelen ser el resultado de inconvenientes de comunicación entre contratistas, subcontratistas, propietarios de obras, así como de expectativas poco realistas en cuanto a tiempo y costos. Afortunadamente, estos problemas se pueden prevenir o reducir mediante el uso de programas de ruta crítica detallados, que especifiquen el trabajo y la programación de la ejecución del proyecto. Esto debe ser respaldado por la información obtenida de la experiencia y la secuencia lógica de eventos que deben suceder para completar un proyecto exitosamente. Tener en cuenta todos estos factores ayuda a los constructores a entregar sus proyectos a tiempo y sin contratiempos.

La planificación de un proyecto es esencial para evitar retrasos en su ejecución. Esto se debe a que la falta de planificación a menudo resulta en incertidumbres, como el clima, la disponibilidad de recursos, la mano de obra y los materiales. Estas incertidumbres afectan directamente la ejecución del proyecto y también afectan la disponibilidad limitada de recursos, tanto monetarios como materiales y personal capacitado. Esto genera un dilema de asignación, lo que a menudo causa retrasos en la ejecución del proyecto. Por lo tanto, es importante hacer una planificación cuidadosa para garantizar que el proyecto se complete sin contratiempos y dentro de los plazos establecidos.

Existen distintas herramientas dentro de la Ingeniería Civil y la planificación de proyectos, como el diagrama de Gantt, el método del camino crítico, el método PERT para tener una correcta administración de recursos, de conocimiento e incluso de interés. Muchas veces lo que sucede es que los desarrolladores y constructores utilizan los programas de actividades solicitados en las licitaciones como un requisito a cumplir, más que como una herramienta útil para administrar el tiempo.

El presente trabajo aborda la realización de un estudio, para determinar en qué medida los retrasos son causados por distintos eventos tales como problemas financieros, problemas de contratista, entre otros.

Para poder comprobar la hipótesis anterior se tiene por objetivo:

“Detectar las principales causas que provocan los retrasos en la ejecución de la obra en construcción de la Torre Zafiro del Paseo de la Costa de la Ciudad de Neuquén, provincia de Neuquén, Argentina, identificar desvíos y oportunidades de mejora y determinar un nuevo plan de trabajo para la finalización de la misma”.

Las causas de retrasos en las obras de construcción en las que se suele tardar más tiempo de los previsto en la ejecución son variadas. M. Islam y B. Trigunaryah, en “Construction Delays in Developing Countries: A Review” (KICEM Journal of Construction Engineering and Project Management, vol. 7, no. 1, pp.1-12, 2017) observan que las principales causas de atraso se deben a problemas financieros como los relacionados con el flujo de efectivo del contratista y la demora en el pago por parte del propietario, los problemas administrativos como la mala gestión del sitio, la planificación y programación inadecuada por parte del contratista, y los cambios de planes por parte del propietario.

Entonces, es muy importante que las empresas constructoras sean capaces de garantizar la calidad de sus productos y servicios en tiempo y forma. Para ello es necesario que cuenten con sistemas de gestión empresarial tal que proporcionen y aseguren que los procesos de la empresa y el personal trabajen bajo estándares determinados, de manera que la gestión organizacional permita garantizar la máxima calidad a los clientes y/o futuros usuarios.

Autores como Ishikawa, K. (1985) ponen de manifiesto la importancia de la mejora continua, una tarea que consiste principalmente en realizar acciones para optimizar los procesos y actividades ante las exigencias del consumidor. Mediante este proceso todos los miembros de la organización deben estar involucrados, donde es fundamental que el obrero que está en la primera línea de producción obtenga la formación adecuada para llevar a cabo la metodología y que esté respaldado por la dirección.

Y, justamente, la dirección es la responsable de estar buscando continuamente la mejora de los procesos de gestión y producción de la empresa.

Las oportunidades de mejora se pueden encontrar ya sea de forma interna como externa, a través de los instrumentos de control de la organización, y del diseño de estrategias para implementar proyectos de mejora. Este trabajo busca identificar, a partir de las situaciones problemáticas relevadas en un caso real, acciones de mejora que permitan optimizar el desarrollo de las actividades pendientes para la finalización del proyecto en cuestión.

1.1 Contexto

Neuquén capital es la ciudad de mayor crecimiento de La Patagonia, situada en la confluencia de los ríos Limay y Neuquén, se caracteriza por su jerarquía comercial y por ser el centro del movimiento político, administrativo y cultural de la región.

En los últimos años se convirtió en una gran urbe moderna y clásica al mismo tiempo, y con un desarrollo y crecimiento en constante evolución. Neuquén es una de las ciudades de mayor crecimiento demográfico del país, pasando de 45.000 habitantes en 1970 a más de 200.000 habitantes (INDEC, 2010).

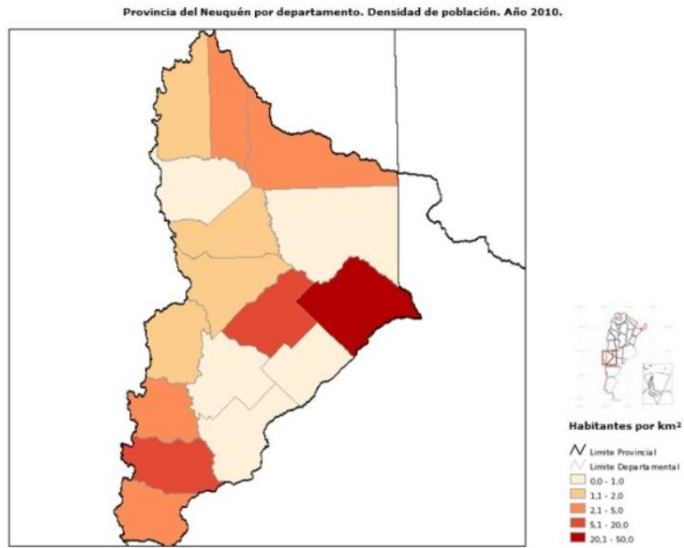


Ilustración 1: Provincia del Neuquén por departamento. Densidad de población. Año 2010. Figura tomada de la página web Neuquén informa

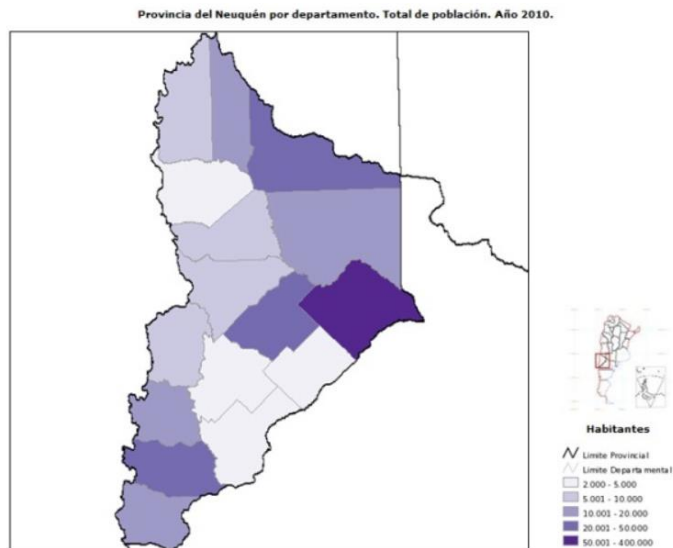


Ilustración 2: Provincia del Neuquén por departamento. Total de población. Año 2010.¹

¹ <https://www.neuqueninforma.gob.ar/neuquen-tiene-550-344-habitantes/>

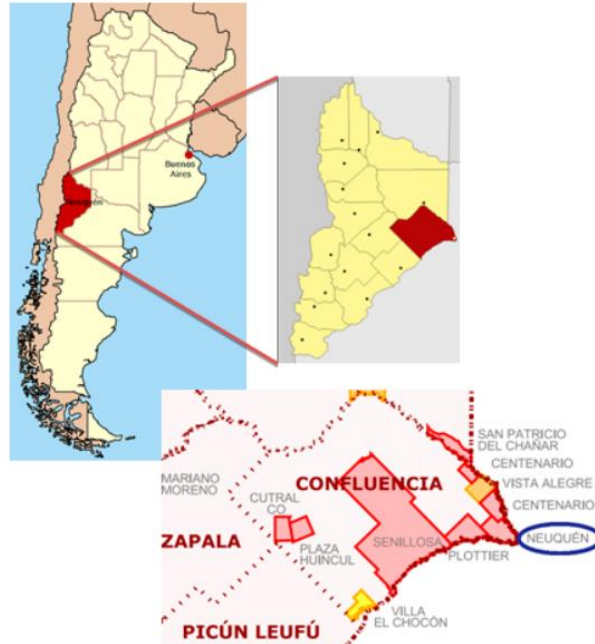


Ilustración 3: Ubicación de la ciudad de Neuquén.²

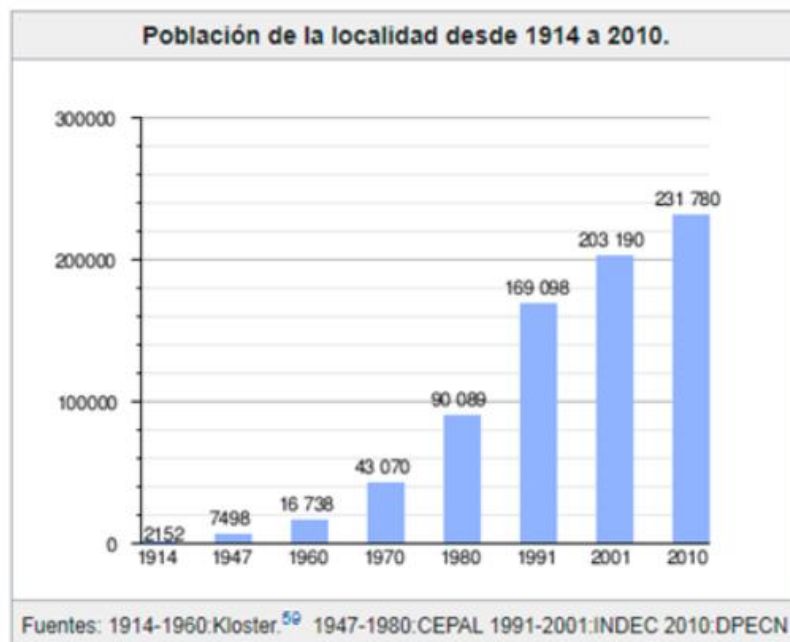


Ilustración 4: Población de la localidad de Neuquén desde 1914 a 2010. INDEC

La ciudad de Neuquén es el eje económico de la zona. Allí tienen sede las más importantes empresas petroleras como son YPF, Exxon, Tecpetrol, Pan American Energy, entre otras. En el año 2013, se llevó un acuerdo entre YPF y Chevron para desarrollar hidrocarburos no convencionales en el área de Loma Campana, epicentro de la formación Vaca Muerta convirtiéndola en una de las

² <https://estrucplan.com.ar/municipalidad-de-neuquen/>

principales formaciones de petróleo y gas no convencional del mundo (<https://www.argentina.gob.ar/economia/energia/vaca-muerta>).



Ilustración 5: Área que abarca la formación Vaca Muerta.³

Esta formación ocupa una superficie de 36.000 km², algo menor al territorio que ocupan países como Suiza o los Países Bajos. Sus recursos se estiman en 16 mil millones de barriles de petróleo y 308 billones de pies cúbicos de gas. Es tal la magnitud de esta formación que se estima que Vaca Muerta requerirá una inversión de 120 mil millones de dólares hasta 2030.

La formación de Vaca Muerta fue el gran impulsor para que Neuquén lidere la generación de empleo privado en los últimos años en el país. Así revela un informe que sostiene que entre 2012 y 2022 se crearon 31.344 empleos en el sector privado, un incremento del 34.5%. Fue justamente 2012 el año que comenzó a crecer la explotación no convencional de la Cuenca Neuquina y el gran impulsor de la economía regional. Según el gobernador Gutiérrez *“Venimos registrando desde la salida de la pandemia récords en la cantidad de empleos registrados en la construcción, que hace por ejemplo que Neuquén capital sea la ciudad del país con mayor cantidad de edificios que se está levantando”*⁴.

Por su parte, Luis López de Murillas, subsecretario de Obras Particulares de la Municipalidad de Neuquén dialogó con Vaca Muerta News y dijo que *“La construcción se ha utilizado como inversión, como reserva de valor de la gente, impulsada por la economía floreciente de Vaca Muerta. Esto incide en la ciudad, que es prestadora de servicios culturales, educativos médicos y ha impulsado un gran crecimiento. En su mayoría, no está cubierta ni está tranquila la demanda de vivienda, como primer objetivo de construcción, pero se ha ido incentivando en los últimos cinco años la construcción destinada a hotelería y otros servicios administrativos, con empresas que vinieron a poner sus administraciones en la ciudad, representado un 11% del crecimiento anual que tiene la ciudad, que en promedio ha crecido en los últimos cinco años en 300.000 metros cuadrados anuales”*⁵, afirmó.

³ <https://www.editores-srl.com.ar/EI%20potencial%20del%20shale%20gas%20y%20shale%20oil%20abren%20un%20nuevo%20panorama%20energ%C3%A9tico>

⁴ <https://www.rionegro.com.ar/economia/aseguran-que-neuquen-lidera-el-crecimiento-del-empleo-privado-en-argentina-2456145/>

⁵ <https://vacamuertanews.com/actualidad/20190716062601.htm>

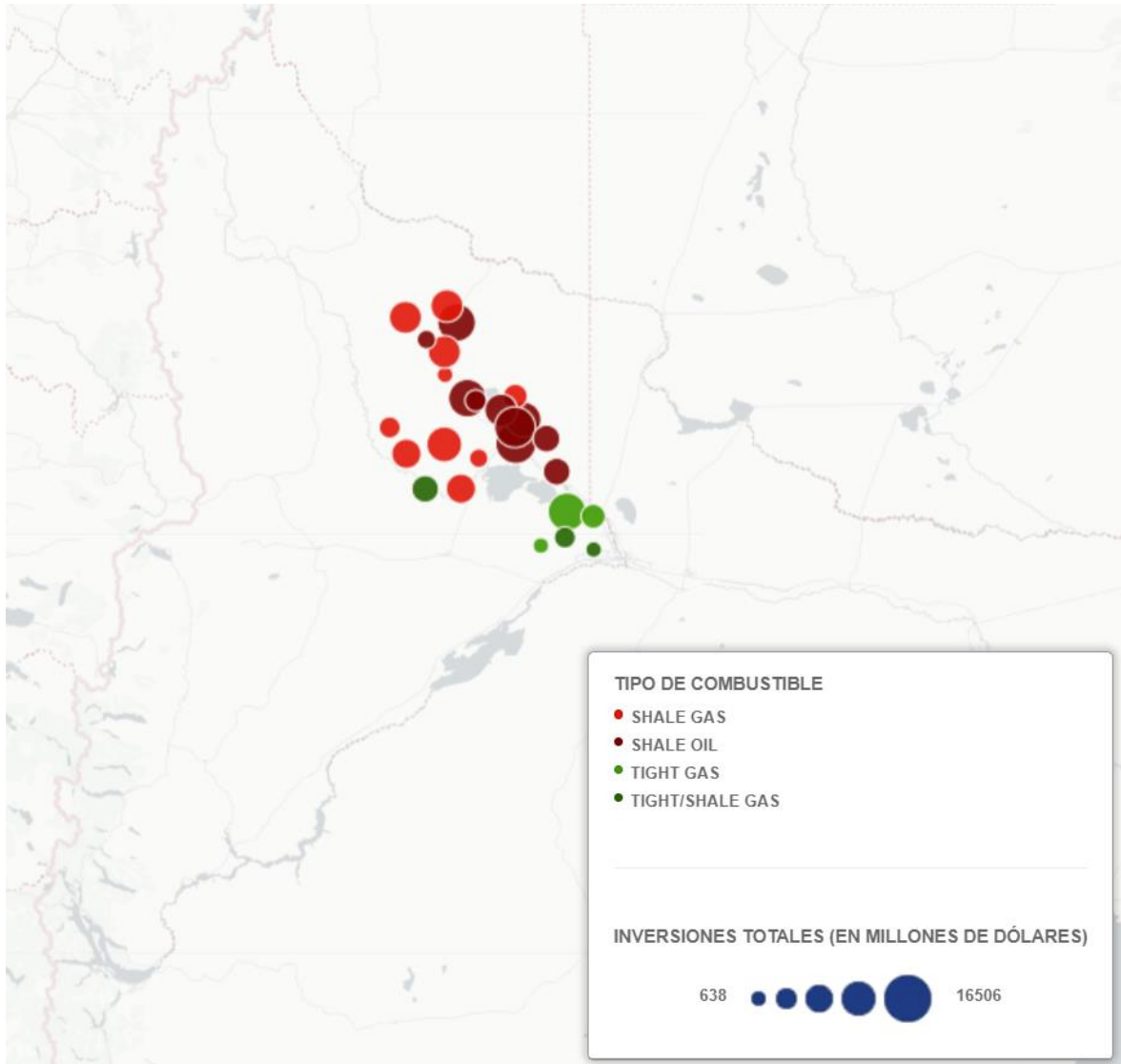


Ilustración 6: Inversiones totales en la formación de Vaca Muerta.⁶

⁶ <https://www.rionegro.com.ar/a-un-ano-del-anuncio-de-macri-radiografia-de-vaca-muerta-cual-es-su-dimension-y-como-impacto-en-la-economia-argentina-XA4570099/>

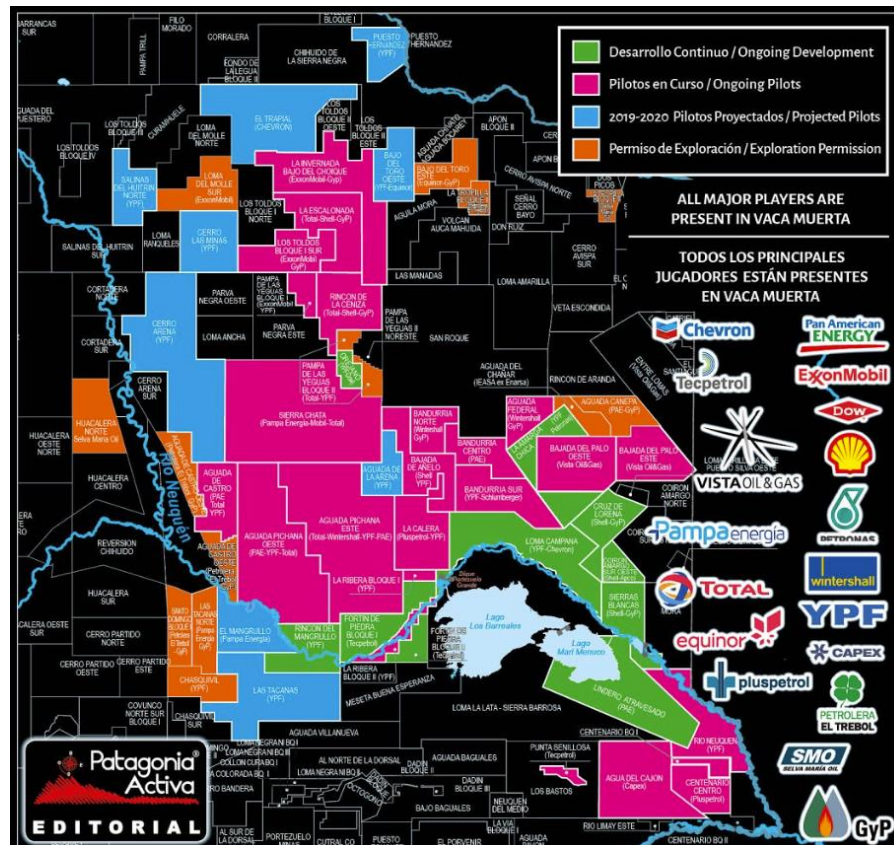


Ilustración 7: Estado actual del desarrollo no convencional en la cuenca Neuquina.⁷

La provincia del Neuquén presenta el mayor dinamismo en el sector de la construcción que cualquier otra jurisdicción del país. Así lo señalan los datos del último Informe de Coyuntura del Instituto de Estadísticas y Registro de la Industria de la Construcción (IERIC). Esto se ve evidenciado en nuevas edificaciones destinadas a empresas principalmente petroleras, como son la Torre Zafiro.

El incremento en la actividad relacionada con la construcción privada, así como en los sectores comerciales e intermediación financiera, se puede atribuir a la circulación de una renta que beneficia al sector empresarial de la provincia de Neuquén. Aunque en términos generales, este sector está lejos de poder competir en el mercado petrolero y de gas, o en la banca, su estructura de pequeñas y medianas empresas (Pymes) especializadas en servicios petroleros, comerciales e

⁷ <https://vacamuertainfo.com/ubicacion-de-vaca-muerta-mapa/>

industriales, les otorga cierta capacidad de acumulación. Como consecuencia, esta capacidad de acumulación se traduce en inversión inmobiliaria y consumo.



Ilustración 8: La provincia de Neuquén encabeza el ranking de crecimiento de empleo en el sector de la construcción.⁸

Es importante mencionar que, en marzo de 2020, la pandemia de COVID-19 desencadenó una onda expansiva global que afectó a todas las economías del mundo, dando lugar a una de las mayores crisis económica en décadas. A medida que la pandemia avanzaba durante 2020, fue evidente que muchas empresas no estaban preparadas para resistir una interrupción de tal duración y magnitud en sus ingresos. Muchas de ellas ya estaban lidiando con niveles de deuda insostenibles incluso antes de la crisis y experimentaron dificultades para cumplir con los pagos. Por lo que muchas obras de construcción en curso experimentaron retrasos, como es el caso de la obra que se analiza en este PIP.

1.2 Objetivos:

El objetivo general del presente proyecto integrador profesional es relevar la situación de avance de la obra en construcción de la Torre Zafiro del Paseo de la Costa de la Ciudad de Neuquén, identificando los desvíos y las oportunidades de mejora para así determinar un nuevo plan de trabajo para la finalización de la misma.

El objetivo general se descompone en cuatro objetivos específicos. El primero es realizar un estudio de la situación actual de la obra en relación con el avance alcanzado. El segundo es identificar los desvíos que aparecen de acuerdo con la planificación inicial del proyecto de obra y sus causas asociadas. El tercero es identificar las tareas, actividades y procesos críticos pendientes para que la obra finalice, junto con las oportunidades de mejora requeridas para la ejecución de las mismas. Por último, es determinar un nuevo plan de trabajo para la finalización de la obra.

⁸ <https://www.neuqueninforma.gob.ar/la-provincia-del-neuquen-es-lider-en-el-crecimiento-del-empleo-en-la-construccion-a-nivel-nacional/>

1.3 Metodología

Para la ejecución del trabajo, se realizará un diagnóstico productivo con estudio de la situación inicial sobre la obra Torre Zafiro Office Center, haciendo énfasis en las distintas etapas que componen la construcción de la misma. El mismo se llevará a cabo durante 6 semanas mediante visitas de obra, que se realizarán una vez por semana, de 3 horas de duración cada una, que se complementarán con el trabajo de estudio y análisis en gabinete. Se realizarán reuniones con el personal a cargo de la obra, recorridos en planta, estudios y mediciones que permitan realizar el relevamiento de la situación productiva.

Para el seguimiento de los procesos y la identificación de las acciones de mejora, se hará uso de documentación que proveerá el ingeniero a cargo de la obra Pablo Tenerari, y se utilizarán herramientas de administración del tiempo tales como el Método del Camino Crítico, que permite estimar el tiempo más corto en el que es posible completar un proyecto y obtener información de los márgenes del mismo, el Diagrama de Gantt que es una herramienta gráfica de gestión de proyectos que nos permite planificar las actividades de la empresa y otras herramientas de gestión como el PERT, que permite realizar la mejor planificación posible de actividades necesarias para realizar una obra. Una versión de PERT es el PERT COST, que nos permite mejorar el rendimiento del PERT a través de agregar el elemento de costo para realizar la obra no solo en el menor tiempo posible, sino también con la menor inversión. También se hará uso de la herramienta Microsoft Project que es un software de administración de proyectos y se evaluará la planificación de las tareas y asignación de recursos.

Se plantea realizar una presentación del informe de diagnóstico, las propuestas de mejora y su evaluación al ingeniero a cargo de la obra. De esta manera, se busca que las oportunidades de mejora aplicadas en esta obra sirvan para ser aplicadas en otras de características similares, y así reducir los desvíos potenciales en proyectos futuros.

Se contempla analizar los distintos sistemas constructivos, cómo se realizó la obra, metodología, materiales, entre otros. Para esto se hará uso de la documentación de obra y documentación de marco legal. Finalmente se estudiará el proceso de diseño desde el punto de vista arquitectónico, sus diferentes etapas y los condicionantes funcionales del tipo de actividad que alberga el edificio.

1.4 Estructura del documento

El trabajo se divide de la siguiente manera:

En el capítulo uno se incorpora un breve contexto de la situación de la construcción en Neuquén. Se introduce el tema en estudio, se plantean los objetivos, metodología de trabajo y la estructura del documento.

En el capítulo dos se enumeran los conceptos que se han considerado más relevantes del relevamiento bibliográfico que han sido el sustento teórico del desarrollo práctico de las actividades desarrolladas.

En el capítulo tres se presenta el diagnóstico productivo realizado a partir del recorrido de las instalaciones, reuniones con el personal de la obra y el estudio de la información documentada disponible. También se presentan, en relación a la situación relevada en el diagnóstico, las propuestas de mejora, las inversiones necesarias, y la elaboración de un nuevo plan de trabajo.

El capítulo cuatro del informe está compuesto por una exhaustiva evaluación del potencial impacto del plan de acciones de mejora, detallando los resultados esperados una vez que dicho plan haya sido implementado. Además, el capítulo cuatro también incluye una sección denominada “discusión”, en la cual se analizan los resultados obtenidos.

El capítulo cinco, se presentan las conclusiones del informe. Esta sección busca resumir los principales hallazgos y resultados obtenidos a lo largo del informe.

Finalmente, el documento concluye con bibliografía utilizada y los anexos.

2. Fundamento teórico

2.1 La administración del tiempo en la industria de la construcción

En la actualidad la gestión de proyectos es una parte fundamental en el desarrollo de la industria. Las metodologías y técnicas que se utilizan para la gestión y administración de proyectos deben ser revisadas y ajustadas con relación a los cambios de contexto externo e interno en las organizaciones, de manera de realizar los ajustes en la gestión de los proyectos de forma más efectiva y acorde con los cambios en el entorno, optimizando la relación contratista-cliente. En el presente capítulo se hará referencia a las técnicas más comunes en la administración de proyectos, poniendo en contraste la necesidad de la complementación de unos con otros.

2.2 Herramientas para administrar el tiempo

2.2.1 Diagrama de Gantt

Es la representación gráfica del tiempo que se dedica a cada una de las tareas en un proyecto concreto, siendo especialmente útil para mostrar la relación entre el tiempo dedicado a una tarea y la carga de trabajo que supone (Vallejo, 2012). Fue creado por Henry L. Gantt en 1917, con la finalidad de ofrecer un método que permitiera visualizar mejor la situación de un proyecto en términos de tiempo.

Esta técnica es muy fácil de entender y usar. Es tal vez una de las herramientas más difundidas y usadas por los administradores. Es también muy útil para mostrar el estado actual del proyecto con propósitos de control. Dado que la longitud de la barra indica el 100% de su realización, en una barra de control se puede indicar, para una fecha determinada, el grado de avance de las tareas.

Los diagramas de Gantt presentan importantes desafíos para reflejar la interconexión entre las distintas variables, así como para la planificación y programación simultáneas del proyecto. Estas limitaciones los hacen inadecuados para proyectos de gran escala, aunque sí resultan útiles para visualizar la relación entre el tiempo de ejecución y la carga de trabajo para proyectos más simples. Por lo tanto, para proyectos más complejos, se recomienda el uso de técnicas basadas en redes de

precedencia, como el Program Evaluation and Review Technique (PERT) o el Critical Path Method (CPM). El diagrama de Gantt también provee una guía útil para la relación entre el tiempo de ejecución y la carga de trabajo.

En la gestión de proyectos, el diagrama de Gantt muestra el comienzo y el final de las unidades mínimas de trabajo (UMT) y las dependencias entre ellas. Una UMT es el elemento de trabajo más pequeño e indivisible, el cual se estima con variados métodos antes de ser programado. El diagrama de Gantt está compuesto por un eje vertical donde se establecen las actividades que conforman el trabajo que se debe ejecutar, y un eje horizontal que muestra la duración de cada una de ellas en un calendario. Se representan barras horizontales para cada actividad o grupo de actividades a lo largo del tiempo, con longitudes proporcionales al tiempo necesario para completarlo.

A medida que el proyecto avanza y las actividades se completan, el progreso real se registra al sombrear las barras horizontales. La cantidad de sombreado de una barra de actividad se determina mediante estimaciones de porcentaje de término del trabajo involucrado en cada una. Por ejemplo, si se estima que una actividad está completada al 33,33%, entonces se sombreará una tercera parte de la barra horizontal.

2.2.1.1 Pasos para crear un Diagrama de Gantt (IT pro, 2015)

Primero es necesario tener definidas cuáles serán las tareas a realizar en un proyecto, además de los tiempos que estas requerían para su correcta ejecución. Después se llevan a cabo los siguientes pasos:

1. Se dibuja una cuadrícula (o plantilla) para el diagrama en donde:
 - a. En la primera columna se dedicará a las actividades del proyecto
 - b. En la primera fila se dedicará a la escala de tiempo que se utilizará para realizar la tarea
2. En la primera columna se escribirán los nombres de las actividades, iniciando por las que no tienen un precedente inmediato y delante de estas se dibujarán los bloques de tiempo que corresponden a los tiempos de ejecución de estas actividades. Dichos tiempos deben de coincidir en su inicio con la fecha de arranque del proyecto (dado que no hay precedencias), y su final con las fechas previstas para la culminación de la actividad.
3. Se van escribiendo los nombres de las actividades que presentan una precedencia inmediata, siguiendo el mismo criterio para los bloques de tiempo, pero teniendo en cuenta las dependencias o precedencias que presentan, y que se clasifican como:
 - a. Fin – Inicio.
 - b. Inicio – Inicio.
 - c. Final – Final.
 - d. Retardos.

En la Figura 1 se muestra un ejemplo del resultado de esta secuencia, donde se pueden apreciar las duraciones de las actividades, que se distinguen por diferentes colores.

ACTIVIDADES	TIEMPO (SEMANAS)										
	1	2	3	4	5	6	7	8	9	10	
A INICIO				FINAL							
B INICIO											
C			INICIO					FINAL			
D								FINAL			
E											RETRASO
F											

Tabla 1: Ejemplo de Diagrama de Gantt

2.2.1.2 Ventajas y desventajas de los diagramas de Gantt

Los diagramas de Gantt, como herramienta para la gestión de proyectos, tienen numerosos beneficios y algunas desventajas. Entre sus principales ventajas destacan su sencillez de comprensión, su facilidad de modificación y su bajo costo. Estas características hacen de los diagramas de barras horizontales una herramienta útil para la gestión de proyectos.

Sus principales desventajas son que, en el caso de proyectos complejos, la cantidad de actividades puede requerir diagramas demasiado grandes o la acumulación de actividades, y estos diagramas pueden no indicar de manera exacta el nivel de interconexión entre las actividades del proyecto. Esto puede dificultar la comprensión del proyecto y hacer más difícil la gestión de los recursos del mismo.

2.2.1.2.1 Ventajas de los diagramas de Gantt

. Se obtiene una imagen relativamente simple de un sistema complejo. Esto significa que se presenta una gráfica visualmente atractiva que refleja la estructura de las etapas de un proyecto, lo que facilita la comprensión del proceso completo. Esta herramienta es muy útil para diseñar y planificar proyectos, ya que permite visualizar de una forma sencilla la secuencia de tareas, los recursos necesarios y los plazos de entrega.

2. Ayuda a organizar las ideas, haciendo que los objetivos y las acciones sean más fáciles de alcanzar. Un diagrama de Gantt permite dividir un proyecto en partes más pequeñas, lo que facilita la comprensión de la complejidad de cada una de ellas. Esto permite a los usuarios tener una visión clara y detallada de cada una de las piezas que componen el proyecto, lo que ayuda a planificar acciones y respetar plazos.

3. Contribuye a establecer plazos realistas para cada tarea o conjunto de tareas. Esto permite tener una visión temporal adecuada del proyecto y ayuda a alcanzar los objetivos establecidos a tiempo. Sin embargo, es importante tener en cuenta otros eventos que pueden afectar al proyecto, como el uso de recursos y tiempo por parte de otras áreas de la empresa. Esto debe tomarse en cuenta al momento de fijar los plazos del proyecto, para evitar retrasos y asegurar la entrega a tiempo.

4. El diagrama de Gantt resulta de gran utilidad para los departamentos de la empresa que no están involucrados directamente en el proyecto. Esto se debe a que el diagrama es muy gráfico

y sencillo de entender, por lo que cualquier persona puede comprender rápidamente cuáles son las etapas del proceso. Colocar el diagrama de Gantt en un lugar visible y en un formato grande, donde todos puedan verlo, ayudará a recordar los objetivos y conocer cuándo se llevarán a cabo las acciones planificadas.

2.2.1.2.2 Desventajas de los diagramas de Gantt

1. Los proyectos pueden abarcar una amplia gama de tareas y recursos, y pueden ser increíblemente complejos. Aunque algunos proyectos son relativamente simples, la mayoría necesitan una cantidad considerable de tareas a realizar, y una variedad de recursos disponibles para su ejecución de manera eficiente. Esto significa que es necesario llevar a cabo una planificación cuidadosa para asegurarse de que todas las tareas se completen en el tiempo previsto, y que los recursos necesarios sean adecuadamente asignados para que el proyecto se complete con éxito.

2. Las barras del diagrama de Gantt no muestran la cantidad de trabajo que se requiere para completar una tarea, sino el tiempo que tomará su completado. Por ejemplo, una tarea que puede tomar menos tiempo para completar puede requerir mayor cantidad de recursos que una tarea que lleva más tiempo. Esto significa que la longitud de las barras del diagrama de Gantt no es un indicador de la cantidad de trabajo necesario para completar una tarea, sino únicamente una indicación de la temporalización de la misma.

3. La planificación de proyectos conlleva una revisión constante y actualización de los planes y diagramas de Gantt. Esto es especialmente importante cuando se trata de proyectos complejos, ya que las condiciones y situaciones cambian con el tiempo, y el diagrama de Gantt debe ser ajustado para reflejar estos cambios. Si no se revisa y actualiza el diagrama de Gantt con frecuencia, no será útil para la gestión del proyecto. Por esta razón, es esencial que se realice una revisión periódica de los planes de proyecto para asegurar que siempre estén al día y reflejen correctamente las condiciones actuales.

4. Escribir un diagrama complejo en una sola hoja de papel puede ser difícil de lograr, ya que los diagramas creados por ordenador están diseñados para ser visualizados en la pantalla, divididos en segmentos conectados entre sí para formar la imagen completa. Para imprimir el gráfico en papel, se deberá hacerlo por partes y luego unirlos para obtener el diagrama completo. Esto puede ser una tarea muy tediosa y difícil de llevar a cabo si se desea mantener el diagrama actualizado en un lugar visible para todos.

2.2.2 Método del Camino Crítico

El método del camino crítico (CPM Critical Path Method) es un proceso administrativo (planeación, organización, dirección y control) de todas y cada una de las actividades componentes de un proyecto que debe desarrollarse durante un tiempo crítico y al costo óptimo (Erods Files, 2012).

El CPM se utiliza para el desarrollo y control de proyectos. Su objetivo es determinar la duración y costo de un proyecto. El método CPM parte del supuesto de que las actividades y sus tiempos requeridos para su ejecución son conocidos (es decir, no existe incertidumbre o errores en

estos parámetros). El partir de este supuesto simplifica la metodología que se usa para este tipo de programación. Pero impide visualizar en qué medida afectan las incertidumbres que se suelen producir en la realización de las actividades del proyecto. Para esto último, se utiliza una herramienta complementaria, el método PERT.

En la administración de proyectos una trayectoria es una ruta de inicio a fin de un proyecto. Usando esta idea como base, la ruta crítica es la trayectoria más grande en la que se efectúa un proyecto y de esta forma la ruta crítica es igual a la duración del proyecto.

Para su determinación, se necesita seguir la siguiente metodología (Investigación de operaciones, 2015):

- Definir el proyecto y todas sus actividades.
- Establecer si existe relación entre las actividades (determinar las relaciones de precedencia).
- Dibujar un diagrama que conecte las diferentes actividades, tomando en cuenta sus relaciones de precedencia.
- Definir los tiempos requeridos para la realización de cada una de las actividades.
- Determinar la trayectoria más larga para la realización del proyecto (ruta crítica).
- Utilizar el diagrama final como referencia para planear, supervisar y controlar el proyecto.

En la Tabla 2 se presenta un ejemplo de ruta crítica, en la que se muestra en color verde la secuencia de actividades críticas, es decir, aquellas que al retrasarse dilatarían el proyecto completo.

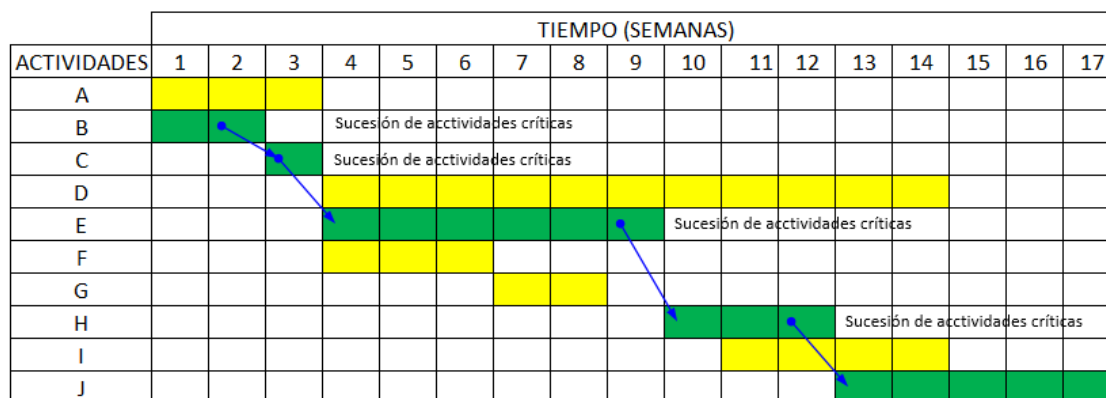


Tabla 1: Ejemplo de Ruta Crítica (CPM)

2.2.2.1 Metodología

2.2.2.1.1 Planeación y programación

La programación de proyectos implica asignar momentos específicos a cada una de las tareas que lo componen. Esto permite determinar cuándo deberían comenzar y terminar cada actividad, así como determinar cuántos recursos, como mano de obra, equipos y materiales, se necesitan para completar el proyecto.

Para comenzar con el proyecto, se debe dividir en actividades o tareas. Estas tareas deben seguir una secuencia específica y una precedencia entre ellas. Luego, se determinan estimaciones de tiempo para estas tareas y se construye un diagrama de red donde cada flecha representa una actividad. El diagrama de red completo ofrece una representación gráfica de las interdependencias

entre las actividades del proyecto, permitiendo a los responsables del proyecto ver las relaciones entre ellas.

La creación del diagrama de flechas como parte de la programación del proyecto tiene la ventaja de que permite estudiar cada trabajo en detalle, permitiendo identificar posibles mejoras antes de que el proyecto se ejecute. Esto ayuda a asegurar que el proyecto se ejecute correctamente y dentro del presupuesto establecido.

La meta de esta etapa es desarrollar un diagrama de tiempo que demuestre los momentos de inicio y fin de cada tarea, así como su conexión con otras tareas del proyecto. El programa debe identificar las actividades críticas (en función del tiempo) y mostrar los tiempos de holgura que pueden ser aprovechados si dichas tareas se retrasan. Esto permite a los responsables del proyecto optimizar el uso de los recursos y ahorrar tiempo.

2.2.2.1.2 Ejecución y control

Finalmente, el control del proyecto implica comparar los planes y programas con lo que se ha logrado realizar. Para esto, se necesita información detallada y completa acerca del grado de avance de las actividades. Se recomienda el uso de diagramas de flechas y gráficos de tiempo para generar informes periódicos. Estos permiten actualizar, analizar y eventualmente reestablecer el programa del proyecto para el resto de las actividades.

Mientras se detecten diferencias entre el trabajo planeado y el realizado, es necesario reflejar todas las decisiones tomadas para corregir el plan original en los gráficos de control. Esto permitirá hacer un seguimiento de los ajustes y tomar las medidas correctivas necesarias para alcanzar el objetivo previsto.

La programación no es el objetivo final, sino una herramienta útil para lograrlo. Esto involucra definir los plazos para las tareas del proyecto, la suma de estos plazos determina el tiempo total para la finalización.

2.2.2.1.3 Recomendación

Para una mejor gestión y supervisión de los procesos constructivos, se recomienda aplicar el método de la ruta crítica por etapas (en el caso de este PIP, se realiza por cada piso de la torre). Esto permitirá que se establezcan los plazos adecuados para cada una de las actividades, y que se obtenga una mayor precisión en el seguimiento y control del proyecto.

2.2.2.2 Ruta crítica del diagrama

La ruta crítica se define como el camino en la red que tiene una holgura total de cero. Las actividades en este camino también son consideradas como críticas, lo que significa que un retraso en estas actividades puede provocar una demora en la finalización del proyecto, lo que a su vez conlleva costos adicionales, ingresos perdidos y/o retrasos en las obligaciones. Además, la ruta crítica es el camino más largo de la red del proyecto en términos de duración.

La ruta crítica también incluye actividades que no dependen de la finalización de una actividad previa, de modo que pueden comenzar simultáneamente. Esto ayuda a optimizar los tiempos y costos del proyecto.

2.2.2.3 Elaboración del diagrama

Para construir el diagrama o red con el método CPM, es necesario comenzar por relacionar todas las actividades físicas que conforman los procesos interrelacionados en el proyecto completo. No es obligatorio que las actividades estén enlistadas en orden de ejecución, aunque sí es recomendable para evitar olvidar alguna. Se recomienda numerar progresivamente cada actividad para una fácil identificación, y en algunos casos también se pueden asignarles códigos. No es necesario indicar la cantidad de trabajo o las personas que lo ejecutarán.

El segundo paso es elaborar la matriz o tabla de secuencias, que consiste en establecer el orden de ejecución de los trabajos como un todo.

El tercer paso implica establecer la cantidad de tiempo necesaria para completar cada tarea del proyecto. El método de la ruta crítica únicamente usa una estimación de duración, basada en la experiencia previa obtenida con cualquier actividad. Para asignar el tiempo de duración de una actividad, debemos recurrir a la forma más eficaz de completarla de acuerdo con los recursos disponibles.

La matriz de secuencias y la matriz de tiempos se combinan para formar una sola, conocida como matriz de información. Esta matriz es utilizada para construir la red de proyecto, la cual es una representación gráfica de la secuencia de actividades y sus duraciones estimadas.

Con la recopilación de esta información, se procede a crear la red de proyecto y a estimar el tiempo total necesario para llevar a cabo el método de forma eficaz.

2.2.2.3.1 Representación gráfica

El diagrama de flechas o red de actividades es una representación gráfica que ilustra todas las operaciones que se deben realizar para completar un proyecto y las relaciones entre ellas. Está compuesto por flechas que indican las actividades y nodos que representan los eventos. Esta representación visual del método de la ruta crítica facilita la comprensión de la secuencia de pasos necesarios para completar un proyecto.

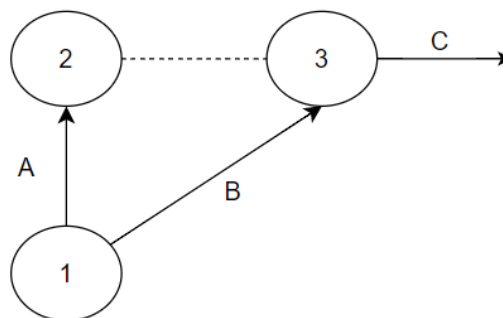


Ilustración 9: Representación gráfica de un diagrama de flechas.

2.2.2.3.2 Elementos de la red.

- Evento o nodo: es una representación gráfica del inicio y/o fin de una actividad. Estos se suelen representar con círculos, aunque cualquier figura geométrica puede ser utilizada.



Ilustración 10: Evento 1

- **Actividad:** es una tarea o trabajo que requiere de recursos para su realización. Estas tareas se representan en la red de proyecto mediante flechas continuas.

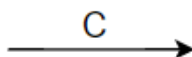


Ilustración 11: Actividad C

- **Actividad ficticia:** es una tarea o trabajo que no necesita recursos para su realización y se usa únicamente para expresar restricciones que definen el proceso constructivo, como las dependencias entre actividades. Estas tareas se representan en la red de proyecto mediante flechas segmentadas.

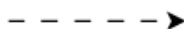


Ilustración 12: Actividad ficticia

- **Proyecto:** es un conjunto de actividades interdependientes destinadas a lograr un producto o servicio específico. Estas actividades se representan mediante un diagrama de redes de flechas.

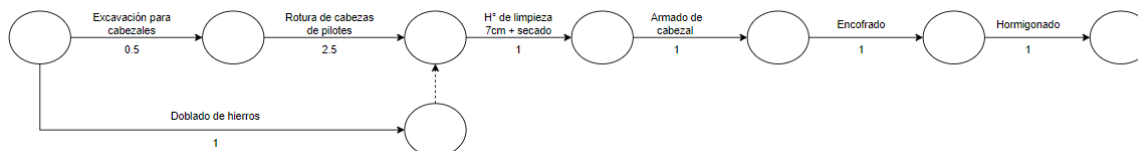


Ilustración 13: Ejemplo de un proyecto

- **Inicio más cercano o iniciación adelantada:** es el tiempo más temprano en el que una actividad puede comenzar. Esta fecha es la prevista para el comienzo normal de la actividad (IC).
- **Inicio más lejano o iniciación tardía:** es el plazo mayor que puede demorarse una actividad para comenzar. Esta fecha representa el límite más tardío para el inicio de la actividad (IL).
- **Termino más cercano o terminación adelantada:** Esta fecha representa el límite más temprano para el término de la actividad, lo que significa que la actividad debe terminar antes de esta fecha para cumplir con la programación normal (TC).
- **Termino más lejano o terminación tardía:** Esta fecha representa el límite más tarde para el término de la actividad, lo que significa que la actividad debe terminar antes de esta fecha para cumplir con la programación normal (TL).

- Duración de la actividad: se refiere al tiempo estimado para completar una actividad (T).

- Holgura: es el tiempo máximo que puede retrasarse una actividad sin afectar el término del proyecto (H).

- Holgura Total: es la cantidad de tiempo en que la actividad puede retrasarse sin modificar el plazo total de ejecución del proyecto. Se trata de la diferencia entre la fecha más temprana para el inicio de la actividad y la fecha más tardía para el inicio de la actividad siguiente, así como la diferencia entre la fecha más temprana para el término de la actividad y la fecha más tardía para el término de la actividad. Esta cantidad de tiempo también se conoce como margen de tiempo o margen de holgura. $HT=IL-IC=TL-TC$

- Holgura libre de una actividad: es la cantidad de tiempo que una actividad puede retrasarse sin alterar el inicio más cercano de alguna de sus actividades sucesoras. Esta cantidad de tiempo se calcula como la diferencia entre el mínimo del inicio cercano de la actividad sucesora y el término cercano de esa actividad. Esta holgura también se conoce como margen de tiempo o margen de holgura. $HL=\text{Min}(\text{IC Actividades sucesoras}) - TC$

- Holgura de interferencia: es la cantidad de tiempo en que una actividad interfiere con su sucesora cuando su holgura total se ha utilizado por completo. Esta cantidad de tiempo se calcula como la diferencia entre la holgura total y la holgura libre. Esta holgura también se conoce como margen de tiempo o margen de holgura. $HI=HT-HL$

Existe una secuencia entre varias flechas conectadas una tras otra. Estas flechas se representan por nodos o uniones, también conocidos como eventos, que se ilustran con círculos.

Estos eventos establecen los estados en los que se encuentra la ejecución del proyecto, que pueden verificarse como resultado de los comienzos y finalizaciones de actividades. Por ejemplo, cada actividad se representa con un nodo inicio (que se encuentra al final de la flecha) y un nodo fin (que se encuentra en la punta de la flecha).

En el siguiente diagrama, la actividad A se define por los nodos 1 y 2, lo que significa que se puede llamar también "actividad 1-2". De igual manera, la tarea B se denomina "1-3". El nodo 1 indica que la actividad A puede comenzar, el nodo 2 indica que la actividad A ha finalizado y que la tarea B puede comenzar, y el nodo 3 muestra que la tarea B ha finalizado completamente.

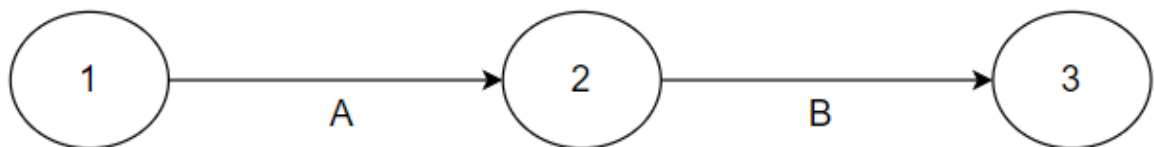


Ilustración 14: Ejemplo de diagrama con actividades.

A un nodo pueden concurrir varias actividades:

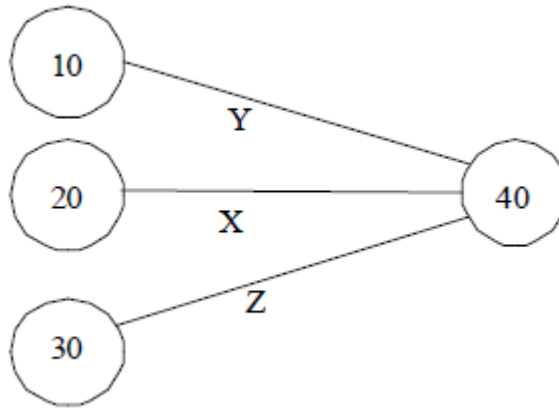


Ilustración 15: Ejemplo de un nodo donde concurren varias actividades

En este caso, el suceso 40 solo se define cuando se han completado todas las actividades que se relacionan con él (Y, X y Z).

Además, un mismo evento puede iniciar varias actividades al mismo tiempo:

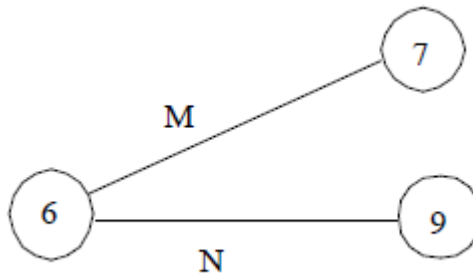


Ilustración 16: Ejemplo de un mismo evento que puede iniciar varias actividades al mismo tiempo

El nodo 6 indica que se pueden iniciar las actividades 6-7 (M) y 6-9 (N).

Por esta razón, es importante responder tres preguntas básicas acerca de cada flecha o actividad específica:

1. ¿Qué actividades deben ser realizadas inmediatamente antes de la ejecución de ésta?

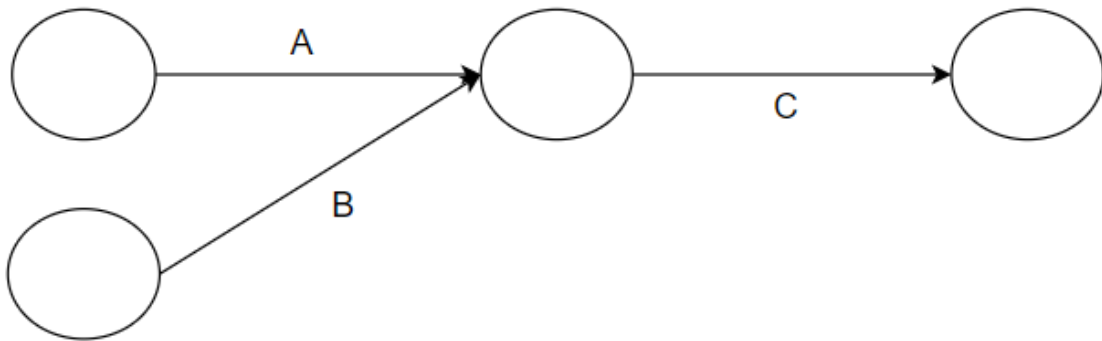


Ilustración 17: Ejemplo donde la actividad C precede de las actividades A y B.

1. ¿Qué actividades deben llevarse a cabo inmediatamente después de realizar la presente?

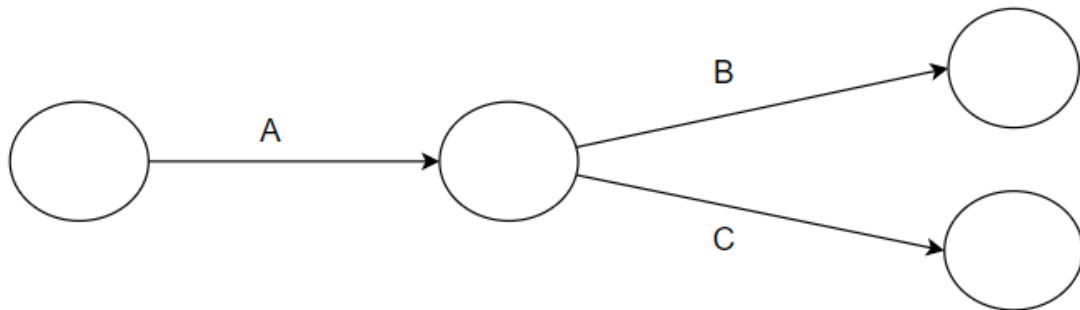


Ilustración 18: Ejemplo donde las actividades B y C dependen de la activada A.

2. ¿Qué actividades se pueden realizar simultáneamente a la ejecución de ésta?

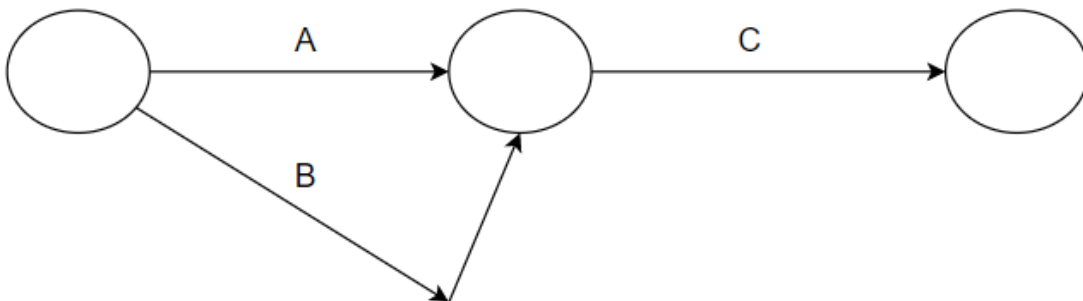


Ilustración 19: Ejemplo de actividades simultaneas para que empiece la actividad C.

Otros dos aspectos a tener en cuenta son:

1. La numeración de los eventos
2. La existencia de actividades ficticias

2.2.2.3.3 Reglas de diagramación.

Cada nodo se identifica con un código único. Esta numeración no necesariamente debe ser correlativa, sino solamente que el código origen sea menor que el código fin para cada actividad. Esto permite identificar las actividades mediante los eventos de inicio (i) y término (j). En algunos casos, la representación flecha-actividad requiere la formulación de actividades "ficticias" de duración nula y que no consumen recursos físicos, solamente un recurso gráfico para solucionar algunos inconvenientes visuales. Por ejemplo, supongamos que hay una actividad R que sigue inmediatamente a X e Y, y una actividad S que sigue inmediatamente a X, Y y Z. La siguiente representación de la situación sería incorrecta, ya que no refleja la secuencia y relación entre los diferentes eventos y actividades.

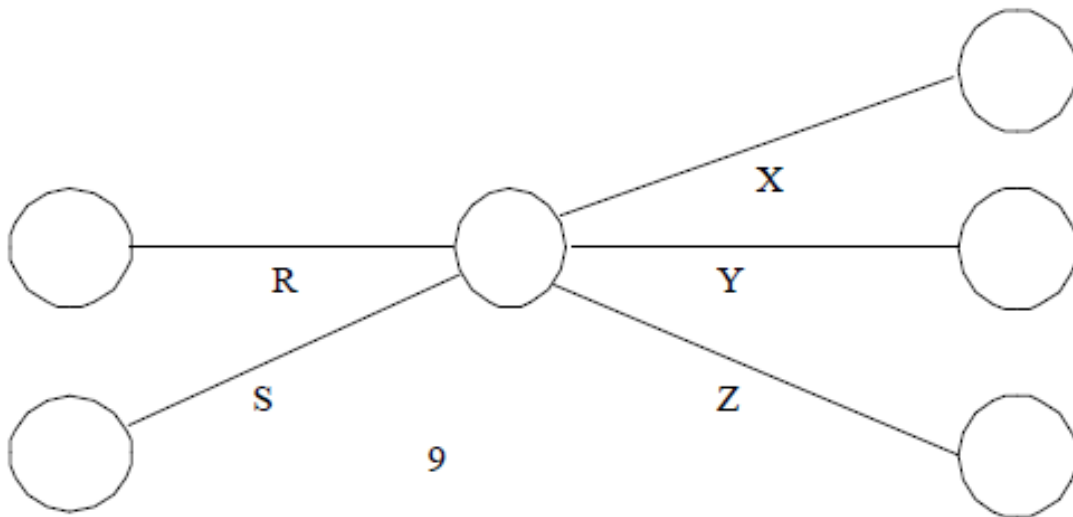


Ilustración 20: Ejemplo de una representación incorrecta de precedencias.

Esto se debe a que se establecería una relación entre R y Z que no existe. Para solucionar este problema, se utiliza el recurso de añadir una actividad ficticia (representada gráficamente con una línea punteada), tal como se muestra a continuación:

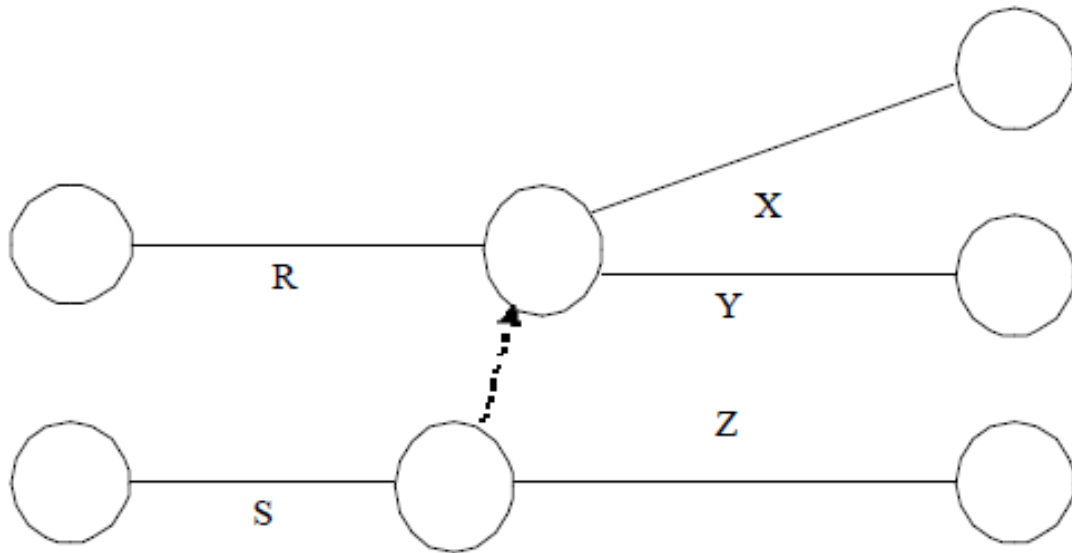


Ilustración 21: Ejemplo de la aplicación de actividad ficticia para resolver el problema de la ilustración 20.

Esto establece la precedencia inmediata de R con X e Y solo, y de S con X, Y y Z. Otra ocasión en la que se necesitan actividades ficticias es cuando hay dos o más actividades comprendidas entre los mismos eventos:

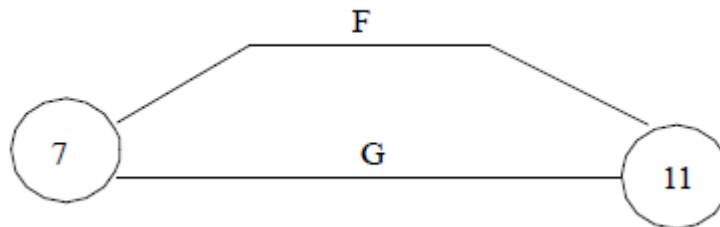


Ilustración 22: Ejemplo de una mala aplicación de precedencias.

La gráfica anterior es errónea porque cada actividad debe estar perfectamente definida por un par de códigos únicos. En este caso, no es claro cuál de las dos tareas (F y G) es la actividad 7-11. Para solucionar este problema, se utilizan actividades ficticias, como se muestra a continuación:

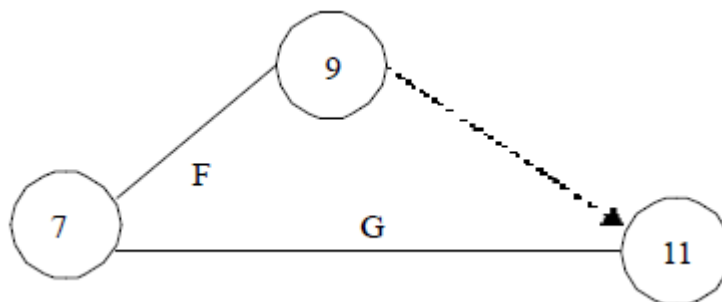


Ilustración 23: Ejemplo de aplicación de una actividad ficticia para resolver el problema de la ilustración 22.

Esto asegura que la actividad F esté perfectamente delimitada entre los nodos 7 y 9, mientras que la actividad G se encuentra entre 7 y 11.

Las ilustraciones correspondientes al capítulo 2.2.2.3.1 Representación Gráfica corresponden a Miguel Miranda (2002) Administración de proyectos por camino crítico. Buenos Aires: Grupo Editorial Norma

2.2.2.3.4 Cálculo de tiempos.

2.2.2.3.4.1 Tiempos cercanos o tiempos próximos de iniciación (TC o IC)

1. Para comenzar, se asigna un momento igual a cero al evento de iniciación de la primera actividad de la red. Esto se anota al lado izquierdo del evento y es su tiempo próximo de inicio. A partir de ahí, se calculan los tiempos cercanos y próximos de inicio de cada actividad siguiente, teniendo en cuenta los requisitos y restricciones necesarias para planificar el proyecto.
2. Después se suma la cantidad de tiempo que cada una de las actividades toman para completarse, desde el evento de inicio hasta el de término. Estas cantidades de tiempo se anotan en el lado izquierdo de la línea de término, y también se registrará el próximo evento de inicio.
3. En el caso de actividades cuyo evento de término sea el mismo, el tiempo de inicio de la siguiente actividad será el mayor valor resultante de los cálculos realizados en el paso 2. Esto se debe a que el tiempo próximo de inicio de la siguiente actividad debe ser igual o mayor al tiempo de término de la actividad previa.
4. Se deberá repetir los pasos 2 y 3 hasta que se calcule el tiempo más próximo para la ejecución de todas las actividades. Esto significa que hay que sumar la duración de cada actividad y anotarlo del lado izquierdo de la línea de término, y también registrar el próximo evento de inicio de la siguiente actividad, hasta que todas las actividades hayan sido calculadas.
5. La cantidad total de tiempos de inicio calculada al final de los pasos anteriores es el momento en el que se puede comenzar a trabajar en el proyecto. Esta cifra se obtiene al sumar la duración de cada actividad y anotar el tiempo próximo de inicio de la siguiente actividad.

2.2.2.3.4.2 Términos lejanos o tiempos remotos de terminación (TL o IL)

Esta determinación se efectúa en forma inversa a la anterior, el procedimiento es el siguiente:

1. Se parte del hecho de que el tiempo de finalización del último evento es igual a su tiempo de inicio más cercano. Esto significa que se toma la duración total del proyecto como punto de partida y se anota en el extremo derecho del último evento. Esto se hace para asegurar que cada evento se desarrolle dentro del marco de tiempo especificado para el proyecto, lo que permite asegurar que el proyecto se termine a tiempo.
2. Después de anotar la duración total del proyecto en el extremo derecho del último evento, se deberá ir restando de este valor la duración de cada actividad que inicia en ese punto, para obtener el tiempo de finalización de dichas actividades. Estos valores corresponden al tiempo remoto de terminación de cada una de las actividades, y ayudan a establecer un marco temporal para el proyecto, garantizando la finalización de éste dentro del plazo establecido.
3. Cuando hay dos o más actividades con el mismo evento de inicio, se debe tomar el valor más bajo resultante de los cálculos del paso 2 como el tiempo remoto de terminación de las actividades anteriores. Esto se hace para asegurar que no se sobrepase el tiempo total establecido para el proyecto, garantizando que todas las actividades se completen dentro del marco temporal establecido.

2.2.2.3.4.3 Cálculo de los tiempos críticos: Holgura total, holgura libre y holgura de retraso

Por lo general, se recomienda el cálculo de la holgura total para cada actividad, ya que esta es una medida de la flexibilidad de una actividad, y es una decisión que debe ser tomada en base a las necesidades del proyecto.

La holgura total se refiere a la diferencia entre el inicio cercano y el inicio lejano, y entre el término cercano y el término lejano, de una actividad específica. Esta diferencia debe ser igual para ambos extremos, de lo contrario, el cálculo estaría equivocado. Las actividades en una ruta crítica no poseen holgura.

La holgura total nos permite determinar el número máximo de días que se puede retrasar la iniciación de una actividad, contando desde su inicio cercano. Del mismo modo, nos permite calcular el número de días que se pueden demorar en la terminación de una actividad, contando desde el término cercano, sin que esto afecte la fecha de finalización total proyectada. Para calcular la holgura, se debe restar el inicio cercano menos el inicio lejano, y hacer lo mismo con el término cercano menos el término lejano. Tenemos entonces que para calcular la holgura:

$$HT = IL - IC$$

o

$$HT = TL - TC$$

La holgura libre es una herramienta que se utiliza para la programación rápida en la obra. Está dada por la diferencia entre el término cercano de una actividad y el inicio cercano de las actividades siguientes. Esto significa que si hay una actividad que se retrasa más allá de su término cercano, se tendrá que acelerar la iniciación de la siguiente actividad para mantener la fecha de finalización programada. Esta holgura libre permite a los proyectos tener una mayor flexibilidad al momento de su planificación y programación.

$$HL = \text{Min} (IC \text{ Actividad Sucesora}) - TC$$

Holgura de interferencia: se calcula como la diferencia entre la holgura total y la holgura libre. Esto significa que la duración de una actividad no cambia si se usa la holgura total, pero disminuirá el valor de las holguras siguientes. La holgura de interferencia se calcula sumando los

tiempos de holgura de cada actividad en la ruta crítica. Esto significa que el tiempo de holgura total de la ruta crítica se resta del tiempo de holgura total de todas las actividades en el proyecto, para obtener el valor de la holgura de interferencia. Para hallar entonces la holgura de interferencia, tenemos:

$$HI = HT - HL$$

2.2.2.3.5 La ruta crítica

En un diagrama de CPM, el conjunto de actividades unidas por flechas comienza en el evento inicial y termina en el evento final, formando una ruta. Esta ruta representa el recorrido que hay que seguir para completar el proyecto. La duración de una ruta se calcula sumando los tiempos individuales de todas las actividades que unen los eventos a lo largo de la ruta. Esta suma nos da una medida de la duración total de la ruta.

Para determinar el tiempo mínimo requerido para finalizar un proyecto, se debe encontrar la ruta crítica. Esta es la secuencia de actividades que tiene el mayor tiempo total de duración a lo largo de la red. Esto implica que, si se reduce el tiempo de cualquier actividad en una ruta crítica, se modificará la fecha de finalización del proyecto.

La ruta crítica, también conocida como camino crítico, se determina en la red por el camino más largo entre el evento inicial y el evento final del proyecto. Esta ruta coincide con el tiempo mínimo necesario para completar el proyecto. Para hallar la ruta crítica, se parte del evento inicial y se van uniendo los eventos, considerando la duración de cada actividad. Al llegar al último evento, el tiempo total de la ruta crítica será el tiempo mínimo necesario para completar el proyecto.

Todas las actividades que conforman la ruta crítica son aquellas cuyo tiempo de duración no puede ser aumentado sin retrasar la finalización del proyecto. Estas actividades se identifican mediante un distintivo que las diferencia de las demás. Su holgura total es igual a cero, indicando que cualquier retraso en su ejecución tendrá un efecto directo en la finalización del proyecto.

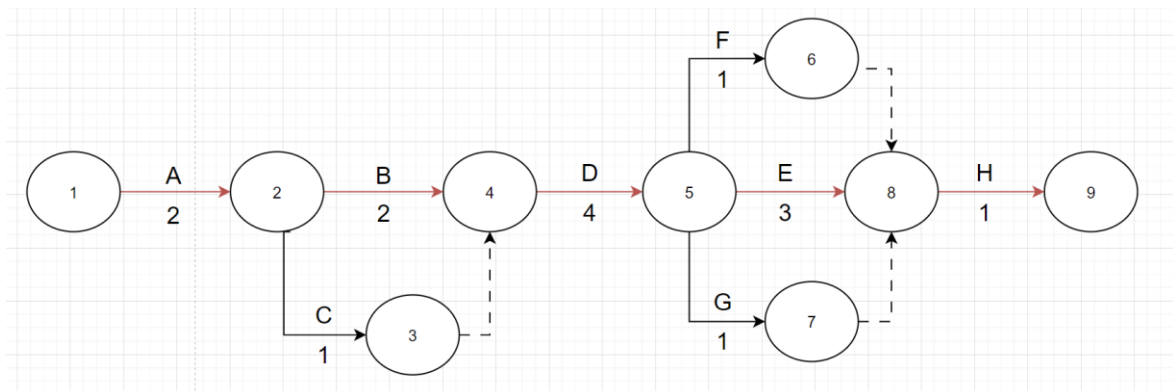


Ilustración 24: ejemplo propio de ruta crítica.

2.2.3 Método PERT

El método PERT (Project Evaluation and Review Technique), es un modelo para la administración y gestión de proyectos creado en 1957 por la Oficina de Proyectos Especiales de la Marina de Guerra del Departamento de Defensa de EE. UU.

Su principal uso es la planificación de proyectos en los cuales hace falta coordinar un gran número de actividades interrelacionadas en un orden determinado que permite lograr el objetivo de la forma más eficiente posible. El diagrama Gantt es una herramienta muy útil para

visualizar el avance de los trabajos y registrar el progreso alcanzado. No obstante, su ventaja principal, que es la planificación y programación simultánea, también puede convertirse en una desventaja, dado que requiere de juicios de valor y toma de decisiones. Por lo tanto, es necesario mejorar la planificación Gantt para averiguar qué grado de simultaneidad se le puede asignar a las tareas, cuáles son las más importantes y cómo se pueden lograr los objetivos en el tiempo o costo mínimo.

Para obtener una ejecución económica de proyectos, tanto individuales como conjuntos, es posible usar el sistema PERT, también conocido como Técnicas de Evaluación y Supervisión de Programas. Esta herramienta mejora la coordinación entre los trabajos, reduce los plazos de ejecución, reduce los costos de producción y proporciona conocimientos sobre la probabilidad de cumplir con un plazo establecido. Además, el sistema PERT también permite detectar con anticipación los aspectos críticos que influyen en el éxito del programa y controlarlos.

2.2.3.1 Mallas PERT

Lo que caracteriza al método son las redes o mallas PERT, que son diagramas de líneas de tiempo que se interconectan. Una red PERT permite planificar y controlar el desarrollo de un proyecto. A diferencia de las redes CPM, las PERT trabajan con tiempos probabilísticos que poseen una distribución normal. Para definir la precedencia entre actividades se requiere de una cierta cuota de experiencia profesional en el área, en proyectos afines (Criterios de Expertos).

El método PERT tiene tres principios que deben tomarse en cuenta para dibujar una red y son (Taha, 2004):

- I. Principio de designación sucesiva: se asignan números naturales en sucesión a los vértices de la red.
- II. Principio de unicidad del estado inicial y final: solo existe una situación de inicio y termino del proyecto.
- III. Principio de designación univoca: no pueden existir dos aristas que presenten el mismo nodo de inicio y el mismo nodo final.

2.2.3.2 Procedimientos para la programación de redes PERT

2.2.3.2.1 Fijación de plazos

Como se ve, llamamos programación a la asignación de tiempos para cada actividad, y que como se verá, es un paso importante en el método PERT. Si bien se puede adoptar la unidad de tiempo que más se adecúe al problema, se utiliza frecuentemente en edificios la semana de 5 días de trabajo más los sábados como medio día como unidad de expresar plazos de ejecución.

2.2.3.2.2 Tiempo

Para el método de redes es necesario expresarle la duración de cada actividad en unidades de tiempo pudiendo ser, horas, días, semanas etc. Esto se realiza tomando en cuenta la magnitud del proyecto. En el caso de obra generalmente se utiliza los días calendarios (considerando domingos y feriados) o también se considera los días hábiles (sin considerar domingo ni feriados).

2.2.3.2.3 Cálculos de tiempos

Dentro de la planeación y programación de un proyecto, se estima la duración de una actividad, que es una variable aleatoria de distribución de probabilidad y cuenta con tres parámetros (t_o , t_m , t_p) donde:

t_o = Tiempo optimista, es decir el menor tiempo que puede durar una actividad.

t_m = Tiempo más probable que podría durar una actividad.

t_p = Tiempo pesimista, es decir el mayor tiempo que puede durar una actividad.

El tiempo esperado se calcula con la siguiente expresión:

$$t_e = \frac{t_o + 4 * t_m + t_p}{6}$$

Donde:

t_e = Es el tiempo esperado para la actividad

2.2.3.2.5 Resolución de la malla

En un dibujo de una red PERT, se pueden distinguir nodos y arcos. Los nodos representan instantes en el tiempo. Específicamente, representan el instante de inicio de una o varias actividades y, simultáneamente, el instante de término de otras varias actividades. Los arcos por su parte representan las actividades, tienen un nodo inicial y otro de término donde llega en punta de flecha. Asociada a cada arco está la duración esperada de la actividad. En la Tabla 3 se observa un ejemplo de red PERT, donde se ilustran los conceptos planteados.

Actividad	Predecesor	Tiempo (meses)			
		Optimista	Mas probable	Pesimista	Esperado
A	-	2	3	6	3,3
B	A	2	4	7	4,2
C	A	0,5	1	2	1,1
D	B	4	6	7	5,8
E	C	2	3	5	3,2
F	D	0,5	1	2	1,1
G	E	0,5	1	2	1,1

Tabla 2: Ejemplo de una red PERT en formato tabla.

2.2.4 Método PERT Cost

La metodología consiste en, una vez construida la red PERT, identificar el camino crítico para así estudiar qué actividades pueden ser recortadas en el tiempo y determinar cuál es el coste adicional de este recorte. Para la mayoría de las actividades el costo adicional de rebaja de tiempos supondrá

la contratación de nuevo personal, el alquiler o compra de equipos más eficientes o cualquier otra alternativa que incrementará el costo a cambio de la rebaja deseada en el tiempo.

Es posible reducir el tiempo requerido para una actividad mediante el pago de algún tipo de incentivo o bonus, como un premio por completar la actividad dentro de un límite de tiempo, o una sobretasa para conseguir un trámite exprés. Esta estrategia puede ser útil cuando un contrato establece penalidades por exceso de tiempo o premios por anticipación de la obra. La pregunta que hay que hacer es si es mejor anticipar la obra o pagar una multa, o reducir el tiempo de obra para recibir un premio adicional.

La siguiente figura es una representación gráfica de la relación entre el tiempo y el costo de un proyecto representativo. Cada punto de esta curva de intercambio de tiempo y costo representa un programa factible para el proyecto.

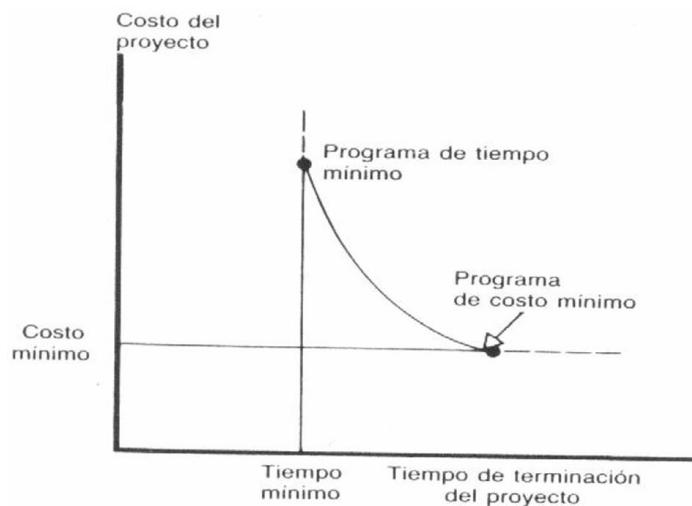


Ilustración 25: Curva de intercambio de tiempo y costo.

2.2.4.1 Procedimiento

2.2.4.1.1 Calculo de Tiempos

Para determinar qué actividad debe reducirse y en cuanto, es necesario saber:

- I. El costo esperado asociado con cada tiempo esperado de actividad.
- II. El tiempo más breve posible para cada actividad, si se aplica el máximo de recursos.
- III. El costo esperado para la actividad y asociado con el tiempo más corto posible para esa actividad.

Vamos a utilizar la siguiente notación para representar estos factores:

t_n = tiempo normal (esperado) para la actividad.

c_n = costo asociado con el tiempo normal de la actividad.

t_c = tiempo intensivo: el menor tiempo posible para terminar la actividad.

c_c = costo intensivo: el costo asociado con el menor tiempo posible para la actividad.

La siguiente tabla muestra a modo de ejemplo las actividades y sus predecesoras, a esfuerzo normal y esfuerzo intensivo, en donde se representan estos factores:

Actividad	Predecesor	Esfuerzo normal		Esfuerzo intensivo	
		Tiempo normal (tn)	Costo normal (cn)	Tiempo intensivo (tc)	Costo intensivo (cc)
A	-				
B	A				
C	A				
D	B				
E	C				
F	D				
G	E				

Tabla 3: Ejemplo de PERT COST en formato de tabla.

2.2.5 Microsoft Project

Microsoft Project (MSP) es un programa de gestión de proyectos desarrollado por Microsoft y lanzado en 1988. Cuenta con diversas funcionalidades destinadas a controlar procesos, administrar presupuestos, calcular ritmos y cargas laborales, asignar recursos, crear planes y mucho más. Usa además gráficos similares a los diagramas de Gantt para mostrar información visualmente

Microsoft Project ofrece una gran capacidad para almacenar y administrar los datos y recursos de manera sencilla. Esta herramienta permite a los equipos de trabajo acceder a la información crítica de la organización con facilidad, gracias a sus características avanzadas. Con sus potentes herramientas de análisis, generación de informes y colaboración, los miembros del equipo, los administradores de recursos y los ejecutivos se mantienen informados y actualizados. Además, sus funciones de seguridad y productividad a nivel de organización proporcionan una base para que las empresas desarrollen y lleven a cabo satisfactoriamente sus procesos de administración de proyectos.

Por otro lado, Microsoft Project es una herramienta de gestión de proyectos que permite a los profesionales de ingeniería organizar y planificar proyectos de forma eficiente. Esta aplicación proporciona un seguimiento constante al trabajo realizado en el proyecto y permite la presentación de informes a otras personas involucradas en el proyecto. Al completar las lecciones de este trabajo de grado, uno habrá aprendido a aprovechar al máximo las herramientas de Microsoft Project para la gestión de proyectos, aumentando así la productividad de forma personalizada.

2.2.5.1 Elaboración de presupuestos y control de costos

El usuario tiene la opción de asignar distintos tipos de costo a los recursos, como costo fijo, tiempo extra, costo real, variación o costo por hora. Asimismo, los materiales tienen la posibilidad de ser asignados con un costo único y con códigos contables que están relacionados con cada tipo de material. Toda esta información se puede utilizar para el cálculo de los costos estimados del proyecto y su posterior seguimiento. Es posible comparar los costos reales con los planificados para cada recurso, grupo de recursos o para el proyecto entero, lo que permite una mejor planificación y la elaboración de informes.

2.2.5.2 Calendarios

En Microsoft Project, el calendario se emplea para establecer la fecha de comienzo y la duración de cada tarea en un proyecto. Si se producen errores en la programación, los datos se pueden modificar fácilmente desde la gráfica de Gantt o a través de los datos. Además, Microsoft Project permite visualizar la duración de cada tarea, las horas de trabajo necesarias para completarla y los costos asociados. El usuario puede cambiar el tiempo asignado a cada tarea, y Microsoft Project automáticamente actualizará los demás datos. Por último, los recursos se pueden administrar de manera individual cambiando el tiempo de trabajo asignado a cada uno.

2.2.5.3 Gráficos

En Microsoft Project, el calendario se utiliza para definir la duración y fecha de inicio de cada tarea dentro de un proyecto.

Microsoft Project, al introducir la duración de las tareas y las fechas de inicio y finalización, genera automáticamente una gráfica de Gantt. Esta gráfica se puede modificar posteriormente al cambiar el predecesor y sucesor de cada tarea, además de mostrar el porcentaje de avance y los recursos que se están utilizando. Además, el usuario puede ver datos como las horas de trabajo, el costo de cada tarea, las fechas de inicio y terminación, etc.

2.2.5.4 Planeación

La planeación comienza con el establecimiento de la fecha de inicio de cada tarea, y al agregar las tareas predecesoras o sucesoras, se genera automáticamente una gráfica de Gantt. Una vez hecho esto, se puede modificar el porcentaje de avance y otros datos relacionados, crear recursos y establecer el porcentaje de uso de estos recursos para varias actividades simultáneamente, así como agregar notas, mensajes y comentarios.

2.2.5.5 Supervisión y seguimiento del proyecto

El usuario puede monitorear y supervisar varios aspectos mediante la visualización de datos relacionados con los costos de cada tarea, la variación de costos, el costo real y el costo restante. Es posible ver las fechas de inicio y finalización, los recursos asignados, el porcentaje de avance, las horas consumidas, etc. Esta información también se puede ver a través de gráficas, lo que resulta una forma más sencilla y rápida de revisar las tareas.

2.2.5.6 Programación

Microsoft Project ofrece una solución completa y automatizada para la programación de proyectos. Utiliza gráficas Gantt y diagramas de red para representar las tareas, recursos y demás información relacionada con el proyecto. Si hay algún cambio en las relaciones entre estos elementos, se reflejará automáticamente en las aplicaciones de Microsoft Project. Los usuarios también pueden programar tareas repetitivas, establecer prioridades, definir los turnos de trabajo y programar el tiempo transcurrido para hacer pruebas. Estas funciones ayudan a los usuarios a optimizar la programación de los proyectos y lograr los objetivos establecidos.

2.2.5.7 Aplicación del programa

Priorización de tareas y programación: Esta herramienta ofrece a los usuarios la posibilidad de crear listas de tareas, tableros kanban, hojas de ruta de proyectos y diagramas de Gantt, los cuales permiten a los usuarios enumerar las tareas, determinar la duración de cada una de ellas y agregar cualquier detalle adicional que sea necesario.

Calendario de equipo compartido: ofrece la capacidad de crear calendarios personalizados para una o varias tareas, lo que les permite a los usuarios asegurarse de que todos los miembros del proyecto estén al tanto de los plazos y las tareas que deben realizarse. Estos calendarios compartidos son accesibles para todos los miembros del proyecto, por lo que todos pueden visualizar el calendario y comprender exactamente cuándo se deben realizar las tareas. Esto ayuda a los usuarios a mejorar su productividad y evitar el retraso en el cumplimiento de los plazos. Además, también permite a los usuarios verificar si los recursos asignados para una tarea se están utilizando de manera eficiente. Esta herramienta también reduce la necesidad de llevar a cabo reuniones para compartir información, ya que todos los miembros pueden ver el calendario y verificar los detalles de la tarea.

Gestión de recursos: Esta herramienta les permite a los usuarios realizar un seguimiento de los recursos de trabajo, los recursos de materiales, los recursos de costos y los recursos de gastos utilizando gráficos. Esto permite a los usuarios controlar sus proyectos de una manera más eficiente, permitiéndoles reducir el tiempo y los recursos necesarios para completar los proyectos. Además, también les permite a los usuarios identificar los recursos disponibles y aprovecharlos de la mejor manera posible. Esto ayuda a los usuarios a maximizar la productividad de sus proyectos y mejorar el rendimiento general.

Seguimiento del tiempo: Esta herramienta les permite a los usuarios establecer periodos de duración para la finalización de tareas cuando se planifican en listas y en la sección de Gantt. Esto les permite a los usuarios obtener una mejor comprensión de la cantidad de tiempo real necesaria para llevar a cabo una tarea, lo que les ayuda a ahorrar tiempo y recursos. Además, el seguimiento del tiempo también les permite a los usuarios ver los avances de un proyecto en tiempo real, lo que les da una mejor perspectiva de cómo se está desarrollando el proyecto.

2.2.5.8 Funciones presupuestarias

El software de gestión de proyectos es una herramienta integral para la administración de proyectos. Esto significa que el programa ofrece un conjunto de funciones diseñadas para ayudar a los usuarios a obtener el máximo beneficio de sus inversiones en proyectos. Estas funciones abarcan desde la planificación de recursos hasta el seguimiento de resultados y el análisis de rendimiento.

Estas herramientas permiten a los usuarios optimizar su uso de recursos y mejorar la productividad de sus proyectos. Sus funciones son:

- Informes presupuestarios: Son una herramienta útil para llevar un seguimiento de los costos de un proyecto. Estos informes se crean utilizando campos de costos presupuestarios personalizados, que se pueden ver en el panel del proyecto. Esta función es útil para compartir los resultados de los informes presupuestarios con otros miembros del equipo para asegurar que todos estén al tanto de los costos y los avances del proyecto. El uso de informes presupuestarios también hace que sea más fácil para los gerentes de proyecto hacer ajustes a los presupuestos en función de los resultados de los informes. Esta funcionalidad ayuda a los gerentes a tomar decisiones informadas para asegurar que los proyectos se completen dentro del presupuesto.
- Hojas de tiempo: son una forma práctica de llevar un seguimiento de los pagos de los empleados. Estas hojas de tiempo se pueden personalizar para satisfacer las necesidades específicas de un proyecto o empresa. Esto significa que los administradores de proyectos pueden crear hojas de tiempo con los campos y la información necesaria para rastrear los pagos y los

avances del proyecto. Estas hojas también se pueden enviar a los miembros del equipo para que estén al tanto de los pagos y los avances. Esta funcionalidad es útil para los gerentes de proyectos para tomar decisiones informadas sobre los pagos y para garantizar que los proyectos se completen dentro del presupuesto.

2.3 Sistema constructivo

Un sistema constructivo es la forma en que los materiales se combinan para formar un edificio⁹. Los sistemas constructivos se componen de unidades, elementos y materiales, con la finalidad de cumplir su misión constructiva común. Esta misión puede ser para sostener la estructura, definir y proteger los espacios habitables, lograr el acondicionamiento, o para expresar la imagen y apariencia del edificio. Algunos de los sistemas constructivos más comunes incluyen la construcción de mampostería, de paneles de madera, de acero y de concreto. Estos sistemas se diseñan para cumplir con los códigos de construcción locales, estructurales, de seguridad y de confort, para garantizar que el edificio sea seguro y funcional.

2.3.1 Características de cada rubro

1. Consideraciones de orden general:
 - a. Proyecto ejecutivo: Es un conjunto de memorias, planos, cálculos y especificaciones donde se señalan todas las especificaciones técnicas y de diseño para ejecutar la construcción.
 - b. Planos conforme a obra: Es la presentación del plano una vez que se terminó la obra.
2. Procedimientos y cumplimientos:
 - a. Obrador e instalaciones de equipos para obra: construcción de carácter provisorio y necesario, dentro o fuera de la obra, que sirve de apoyo para desarrollar tareas inherentes a la construcción de la misma.
 - b. Agua para construcción: abastecimiento del agua para su uso en la obra
 - c. Energía para obra: abastecimiento del agua para su uso en la obra.
 - d. Representante técnico: Es el profesional que asume las responsabilidades de orden técnico en la ejecución material de la obra.
 - e. Vigilancia de obra: personal a cargo de la seguridad de la obra.
3. Trabajos preliminares: son un conjunto de trabajos que deben ejecutarse antes del desplante de la construcción relacionadas con limpieza de obra, cartel y cercos de la obra, locales para acopio de materiales e instalaciones sanitarias para el personal, que permiten el inicio de los trabajos de construcción.
4. Replanteo: Consiste en trasladar las medidas y otros elementos indicados en los planos desde estos al terreno donde se va a ejecutar la obra. En el movimiento de suelos, el replanteo sirve para obtener los ejes de las bases, se hace con un corralito alrededor de la fundación fijando los ejes con tablas y clavos para luego trazar líneas con tanzas y así poder ver dónde va el eje de la columna.
5. Movimiento de suelo: conjunto de acciones necesarias para adecuar las condiciones topográficas del terreno al diseño establecido del edificio. Esto incluye las excavaciones para pilotes,

⁹ <https://www.aceroform.com.mx/blog/sistema-constructivo/#:~:text=Como%20ya%20se%20ha%20dicho,de%20espacios%20habitables%20u%20ocupables>

para cabezales de pilotes, para bases y vigas de fundación y para instalaciones. También incluye todo lo relacionado a rellenos y nivelación en patios y retiro de suelo excedente.

6. Estructura de hormigón armado: es el H°A° para pilotes (fundaciones), H°A° para cabezales de pilotes (fundaciones), H°A° para vigas de fundaciones y H°A° para toda la superestructura completa.

7. Albañilería: son el conjunto de tareas que se realizan para ejecutar o modificar la construcción. Comprende todo lo relacionado a las mamposterías y tabiques. Incluye albañilería sanitaria.

8. Revoques: Es un tipo de revestimiento, para interior y exterior, que se aplica como terminación de las paredes. Por un lado, está el revoque grueso que sirve para proteger a los materiales utilizados en la construcción de la pared (ladrillo), y por el otro lado existe el revoque fino utilizado para emparejar y el trabajo realizado y posteriormente poder pintar.

9. Contrapisos y carpetas: El contrapiso es la primera capa que se realiza en contacto con el terreno natural para todo tipo de construcción. Su función principal es la de crear un aislamiento ya sea térmico como acústico que también permite nivelar el terreno. El contrapiso también busca evitar que algunos movimientos en el suelo por asentamiento o expansión generen grietas al revestimiento utilizado, así como hacer desagotar el agua a través de su pendiente. La carpeta cumple la función de nivelar y se utiliza normalmente previo a la colocación de los pisos.

10. Pisos: Los pisos son la superficie para andar, utilizando piezas de piso cerámico u otro similar.

11. Cielorrasos: Es una superficie plana que se ubica a una determinada distancia del techo creando un falso techo que sirve como terminación y para el paso de las instalaciones.

12. Carpinterías: se refiere a las aberturas, puertas, ventanas y parasoles.

13. Herrerías: se basa en el uso de hierro junto con otros materiales y herramientas para la formación de estructuras diversas como son la escalera marinera de techo de palier a tanque, escalera marinera de la sala de máquinas a colector, barandas de tanque de reserva, pasamanos de escaleras de emergencia principal y barandas ojo de escaleras principal.

14. Instalaciones eléctricas: Instalaciones destinadas a la parte eléctrica de la construcción.

15. Instalaciones electromecánicas: Consiste en el diseño e instalación de toda la infraestructura eléctrica y mecánica necesaria para garantizar el correcto funcionamiento de los equipos de elevación

16. Instalaciones sanitarias: son los sistemas compuestos por tuberías, accesorios y otros elementos que permiten el suministro de agua potable y el retiro de las aguas residuales del edificio.

17. Instalaciones para gas y climatización: son las que permiten utilizar un suministro de gas para el edificio y climatizar el edificio.

18. Instalaciones contra incendio: son instalaciones de protección, destinadas a detectar en forma precoz y anticipada el desarrollo de un incendio y así minimizar los efectos del fuego con relación a la protección de las personas y de la propiedad. Dan aviso por medio de señales acústicas y luminosas a los ocupantes del lugar y de forma remota a otros lugares.

19. Pinturas: Es la última capa que se aplica sobre el revestimiento como terminación. Embellece aportando color y protege la mampostería al material frente al clima.

20. Muebles y mesadas: son objetos fabricados para decorar el interior del edificio.

21. Obras varias y otros: son la prueba de funcionamiento que como su nombre lo indica sirve para saber si el edificio funciona de la manera correcta, limpieza final de la obra y enumeración de unidades funcionales y cocheras.

22. Obras exteriores: son todas las obras relacionadas a aquellas actividades que están fuera de la volumetría del edificio.

2.4 Retrasos en la obra

Durante la realización de un proyecto, es común que surjan problemas imprevistos que pueden variar desde fallas en el equipo utilizado hasta cambios en las condiciones meteorológicas derivados de inestabilidades climáticas o incluso desastres naturales que afecten directamente el proyecto. Asimismo, en los proyectos de transporte de insumos necesarios para la ejecución de las tareas programadas también se pueden presentar retrasos. Es especialmente importante que las empresas consideren los posibles retrasos que pueden ser causados por cambios en las condiciones climáticas (Bass, 2015).

2.4.1 Retrasos producto del viento

El viento puede tener un efecto de gran magnitud en el progreso de una obra de construcción. En primer lugar, puede comprometer la integridad y seguridad de los trabajadores que se encuentran en el lugar de trabajo. Las ráfagas fuertes de viento tienen la capacidad de desplazar materiales que no estén debidamente asegurados, lo cual supone un peligro inminente para los trabajadores. Además, dificulta el equilibrio de los trabajadores que se encuentran en andamios o estructuras elevadas, incrementando así el riesgo de sufrir caídas o accidentes.

Por otra parte, el viento puede ejercer un impacto significativo en el avance físico de la obra. Como ejemplo, en el caso de la instalación de estructuras prefabricadas, tales como paredes o paneles, o bien la instalación de ventanas, las ráfagas de viento podrían obstaculizar su manipulación y disposición precisa.

Por otro lado, el viento también puede incidir en la calidad de las labores efectuadas en la obra. Por ejemplo, si se están aplicando pinturas o recubrimientos, el viento puede dispersar o desecar dichos materiales de forma irregular. Esto puede repercutir en la apariencia y durabilidad de los acabados, lo que podría implicar la necesidad de efectuar arreglos o reparaciones adicionales.

Además, puede ejercer influencia en la logística y coordinación de la obra. A manera de ejemplo, si se están empleando grúas o equipos de elevación, las ráfagas de viento pueden restringir la capacidad de operación segura de dichos equipos. Esto podría dar lugar a la necesidad de suspender temporalmente ciertas labores o reorganizar las tareas con el fin de mitigar los riesgos involucrados.

2.4.2 Retrasos de proveedores

Durante la ejecución de un proyecto, pueden presentarse situaciones que provoquen demoras. Estas situaciones incluyen el incumplimiento de los proveedores en la entrega de los suministros dentro de los plazos establecidos en la planificación del proyecto, lo que puede provocar retrasos en la realización de las actividades correspondientes. También pueden surgir disputas laborales entre los trabajadores y los contratistas, que a su vez pueden ocasionar huelgas y retrasos en el proyecto. Además, la evolución del entorno empresarial puede tener un impacto directo en el

desarrollo del proyecto. Por ejemplo, la empresa puede dar inicio a una obra en un contexto de inversión o político particular, que posteriormente sufra cambios bruscos (Bass, 2015).

2.4.3 Retrasos de contratistas

Cuando se tiene la oportunidad de llevar a cabo una construcción de gran envergadura, es importante evitar cualquier tipo de error en la planificación o en las especificaciones, ya que esto puede generar retrasos y pérdidas monetarias significativas. Además, es común que no se cuente con suficiente mano de obra capacitada para seguir el plan de construcción de manera adecuada, lo que puede resultar en tareas realizadas por personal no especializado en ciertas áreas técnicas de la construcción.

En algunas ocasiones, los constructores pueden no contar con los suficientes fondos financieros para llevar a cabo el proyecto, lo que puede generar retrasos significativos. Además, la planificación del proyecto puede contener errores por parte del contratista, lo que puede resultar en un tiempo insuficiente para la fuerza laboral del proyecto. También existen situaciones imprevistas, como las averías en la maquinaria, problemas entre sindicatos y el contratista, y cambios en el personal clave, que pueden causar retrasos adicionales. Asimismo, uno de los motivos más comunes de retrasos es que los contratistas y subcontratistas pueden aceptar demasiados proyectos simultáneamente (Bass, 2015).

2.4.4 Retrasos por falta de financiamiento

Si el propietario del proyecto enfrenta problemas financieros durante la ejecución del proyecto, es posible que tenga dificultades para realizar los pagos necesarios al contratista, lo que puede provocar que el constructor detenga el trabajo y se produzcan retrasos en la finalización del proyecto.

En el contexto del negocio de la construcción, es esencial que las empresas sigan una gestión económica eficiente, ya que su objetivo principal es obtener ingresos que sean mayores que los costos generados por la obra. En este sentido, se debe prestar especial atención al control de gastos y al aprovechamiento de los recursos, con el fin de garantizar que se generen beneficios y se maximice la rentabilidad del proyecto (Structuralia, 2014).

2.4.5 Retrasos producto de una deficiente planeación

La preparación inadecuada del proyecto puede ser causada por la presencia de fallos en alguna de sus partes. Tal y como se ilustra en el proyecto de García Cabay (2012), el proyecto puede ser inútil para el usuario, no cumplir con los parámetros establecidos en los reglamentos y las normativas, tener costos excesivos, carecer de los materiales necesarios o las fuentes de suministro adecuadas, no contar con los estudios necesarios para la implementación o dejar de cumplir con los requisitos legales necesarios.

La falta de organización dentro de una empresa puede dar lugar a diversos errores en la industria de la construcción. Estas fallas pueden originarse por diversos motivos, desde una incorrecta planificación por parte de los diseñadores hasta problemas laborales en la obra. Para evitar tales problemas, se requiere una colaboración efectiva entre los responsables del proyecto, que les permita analizar los factores que son necesarios para llevar a cabo la obra en cuestión. Asimismo, es muy importante identificar las prioridades del proyecto y asegurarse de que las mismas estén en consonancia con el fin para el que se ha planificado.

De acuerdo con García Cabay (2012), una planificación deficiente puede causar una serie de problemas comunes en la ejecución de un proyecto, como son:

- Retraso en la finalización.
- Omisiones en los planos y especificaciones.
- Cambios durante el proceso de construcción.
- Diseños complejos o incompletos.
- Aglomeraciones de trabajadores en espacios reducidos.
- Falta de supervisión en las tareas que se están desarrollando.
- Ubicaciones inapropiadas de materiales.
- Mala iluminación en las zonas de trabajo.
- Ausentismo de los trabajadores.
- Rotación excesiva de personal.
- Escasez de materiales, equipos y herramientas cuando son requeridos.
- Un alto índice de accidentes.
- Falta de personal capacitado.
- Cuadrillas inadecuadas.
- Falta de control de calidad.

2.5 Presupuestos

2.5.1 Computo y presupuesto

El cómputo y presupuesto de una obra es un proceso fundamental en el ámbito de la construcción que tiene como objetivo principal la estimación y control de los costos asociados a la ejecución de un proyecto. Consiste en la identificación y cuantificación de todos los elementos y partidas necesarias para la realización de la obra, así como la asignación de los costos correspondientes a cada uno de ellos.

El cómputo de una obra implica la elaboración de un listado detallado de los materiales, equipos, mano de obra, servicios y demás elementos que serán requeridos durante el proceso constructivo. Cada uno de estos elementos se cuantifica de acuerdo a su cantidad, especificaciones técnicas y precios unitarios establecidos. Con base en esta información, se determina el costo total de cada partida y se realiza la sumatoria para obtener el costo total de la obra.

Por su parte, el presupuesto de una obra consiste en la asignación de los costos estimados a cada una de las partidas identificadas en el cómputo. Se establecen los precios unitarios y se multiplican por las cantidades correspondientes a cada partida para obtener el presupuesto individual. Posteriormente, se suman todos los presupuestos individuales para obtener el presupuesto total de la obra.

El cómputo y presupuesto de una obra tiene múltiples utilidades. En primer lugar, permite realizar una estimación precisa de los costos involucrados en el proyecto, lo que facilita la toma de decisiones y la planificación financiera. Además, sirve como base para la elaboración de contratos, licitaciones y presupuestos definitivos. También es una herramienta de control durante la ejecución de la obra, ya que permite comparar los costos estimados con los costos reales y realizar ajustes si es necesario.

2.5.2 Análisis de precios

Los análisis de precios de una obra son un conjunto de procedimientos y estudios detallados que se llevan a cabo en el ámbito de la construcción, con el propósito de determinar los precios unitarios de los elementos y partidas que componen un proyecto. Estos análisis se utilizan para estimar con precisión los costos asociados a la ejecución de la obra, así como para realizar un seguimiento y control efectivo de los gastos durante su desarrollo.

El análisis de precios de una obra implica una investigación minuciosa de los precios de mercado de los materiales, equipos, mano de obra, servicios y demás elementos necesarios para la construcción. Se basa en fuentes confiables, como proveedores especializados, cotizaciones actualizadas y bases de datos de precios reconocidas en el sector. A través de este proceso, se obtienen valores unitarios que reflejan el costo promedio de cada partida en el momento de la estimación.

La principal utilidad de los análisis de precios de una obra radica en la capacidad de brindar una estimación precisa y realista de los costos de construcción. Esto permite a los profesionales del sector, como arquitectos, ingenieros y contratistas, tener una visión clara y detallada de los recursos financieros necesarios para la ejecución del proyecto. Además, los análisis de precios son fundamentales para la elaboración de presupuestos, la planificación de recursos, la toma de decisiones y la evaluación de la viabilidad económica de la obra.

2.5.3 Curva de inversión

La curva de inversión de un proyecto es una herramienta utilizada en la gestión y control de proyectos para visualizar y analizar el avance de las actividades a lo largo del tiempo. Esta curva muestra la relación entre el tiempo transcurrido y el porcentaje de avance logrado en el proyecto.

En la curva de inversión de tiempo y porcentaje de avance, el eje horizontal representa el tiempo, generalmente expresado en unidades de tiempo como días, semanas o meses. El eje vertical muestra el porcentaje de avance alcanzado en el proyecto en cada momento del tiempo. A medida que el proyecto avanza, se va registrando el progreso y se actualiza el porcentaje de avance correspondiente en la curva.

La curva de inversión permite tener una visión clara y visual del progreso del proyecto a lo largo del tiempo. Permite identificar cualquier desviación o retraso en relación con la planificación inicial y tomar acciones correctivas de manera oportuna. También facilita la comunicación entre los miembros del equipo y las partes interesadas, ya que proporciona una representación gráfica del estado actual del proyecto.

Además, esta curva es útil para evaluar la eficiencia y productividad del proyecto, ya que permite comparar el avance real con el avance planificado y determinar si se están cumpliendo los objetivos y metas establecidos. También puede ser utilizada para estimar el tiempo restante necesario para completar el proyecto en base al porcentaje de avance alcanzado hasta el momento.

3. Análisis del proyecto¹⁰

3.1 Generalidades

El edificio fue resuelto de manera tradicional, donde se utilizaron puntales extensibles y fenólicos para realizar los encofrados, vigas perfil y armado de hierros para la superestructura y hormigonado de losas. Es una obra de oficinas de 8 pisos con un total de 5600 m² y una planta baja con locales comerciales. En su mayoría, se entregan como pisos completos, sin cielorraso sin pintura y sin piso cerámico, solo hasta la carpeta. Solamente se entrega el sanitario completo y con su respectivo cerramiento compuesto por ladrillos n° 18. En el piso 9 está la azotea con la sala de máquinas (sala de ascensores, gabinete de gas, calderas, y los aires acondicionados).

3.2 Alcance del proyecto:

El alcance del proyecto abarca desde las labores preliminares en adelante, excluyendo los trabajos relacionados con la construcción de los pilotes, que ya se habían realizado. La empresa responsable de suministrar el servicio eléctrico, Calf (Cooperativa de Agua, Luz y Fuerza), tras una revisión exhaustiva del proyecto de desarrollo previo, determinó que no contaba con todas las aprobaciones necesarias debido a la omisión de ciertos procedimientos críticos por parte de los desarrolladores anteriores. En consecuencia, el proyecto requirió ser rediseñado por completo para abordar esta situación, con el resultado de un trabajo mucho más extenso que lo que competía a los nuevos propietarios. Esto implicó la construcción de una nueva estación, la sustitución del transformador, la instalación de todo el cableado subterráneo hasta el acceso del puente de la Av. ARA San Juan, incluso la sustitución del cable existente por uno subterráneo en los terrenos adyacentes. Los plazos establecidos para la realización del proyecto también se vieron significativamente alterados a raíz de estas nuevas exigencias. En el momento de la adquisición del edificio, se había afirmado que este contaba con todas las factibilidades necesarias, lo cual posteriormente se reveló que no era del todo cierto.

3.3 Características del proyecto:

Se evidenció que, al momento de su adquisición, se habían culminado la construcción de los 72 pilotes requeridos para la obra. En detalle, 22 pilotes conforman el núcleo rigidizador y antisísmico, destinado a alojar tanto ascensores como escaleras. Este núcleo tiene una base de 14 por 9.5 por 1.25 metros de altura, formando una pileta que requirió 170 metros cúbicos de hormigón. Los 50 pilotes restantes, a su vez, sostienen todas las columnas del edificio que son propias de la estructura. Por otro lado, a la persona a la cual se le compró el terreno junto con el proyecto, se le entregarán los pisos 2 y 3.

3.4 Arquitectura

El ZAFIRO OFFICE CENTER es un edificio con oficinas de 103 m² a los 527m² y locales comerciales en planta baja de entre 92m² y 155 m². Tiene una estética minimalista con sus ocho pisos y plantas divisibles, que ofrece espacios comunes iluminados naturalmente y baños completamente equipados¹¹. Además, cuenta con ascensores con capacidad máxima de 8 personas. La vista que rodea la torre incluye la ciudad de Neuquén y el río Limay.

¹⁰ La información del presente capítulo ha sido relevada a partir del desarrollo de entrevistas de primer grado realizadas con el equipo de la Gerencia de Proyecto.

¹¹ Ver apartado 3.4.5

3.4.1 Detalles constructivos

El edificio se concretó de la siguiente manera:

- a. Se realizó una platea de 56 metros cara norte y 57 metros cara sur, por 25 metros de lateral y 25 cm de espesor.
 - b. Apuntalamiento del encofrado inferior cada 60 cm vertical y 60 cm horizontal.
 - c. Encofrado de la losa con fenólicos.
 - d. Doblado de hierro de las vigas y losa en paralelo con el apuntalamiento.
 - e. Armado de hierro de las vigas sobre el fenólico.
 - f. Armado de hierros de la losa sobre el fenólico.
 - g. Hormigonado de la losa y curado con de 28 días con el apuntalamiento.
 - h. Se repite el proceso por cada piso: Arrancando por el encofrado de las columnas mientras se apuntala la losa, se encofra la losa, seguido del doblado de hierro, armado y hormigonado.
- Albañilería: Se utilizan mamposterías en interiores de 0.15 m.
 - Contrapisos y carpetas: En el edificio están los contrapisos sobre losas con espesor de 5 cm, contrapisos de pendientes en terrazas sin losas con espesor de 7 cm y contrapiso exterior sobre el terreno natural.
 - Pisos: En esta obra se utiliza pisos de porcelanato de 60x60 cm en acceso al edificio, pisos cerámicos de 45x45 cm en palieres y locales comerciales, y por último pisos cerámicos de 37x37 cm en sanitarios con sus respectivos zócalos de cerámicos. El revestimiento que se usa es cerámico de 37x37 cm para los baños.
 - Cielorrasos: En este edificio se utilizan placas de roca de yeso con espesores de 9.5 mm y 12.5 mm solamente para los sanitarios y en los palieres.
 - Carpinterías: Aberturas de aluminio, puertas de accesos oficinas, puertas placas para baños, puertas de incendio en escalera, parasoles en fachada, y ventanas con vidrios DVH que son tres capas de 12 mm, es decir, en parte exterior se encuentra el vidrio termo sellado verde, luego le sigue una capa de aire de 12 mm y por último el vidrio interno es de 12 mm (6 mm+6 mm) laminado.
 - Instalaciones electromecánicas: Equipo presurizador de escaleras de incendios, tableros y 2 ascensores de 75 m/min con una capacidad máxima de 8 personas que incluyen puertas telescópicas de Al° en cabina y planta baja y de Ch°N° en pisos.
 - Instalaciones sanitarias: Cañerías, bocas de registro de vereda, desagües cloacales y pluviales, distribución de agua fría y caliente, tanques de elevación y reserva, artefactos de losa, griferías, accesorios, cámara de retardo pluvial y sistema de bombas de elevación.
 - Instalaciones eléctricas: Tableros, gabinetes, caños, cajas de corrientes, cableado, llaves, tomas, montantes, artefactos eléctricos, puesta a tierra, teléfono de portero eléctrico, timbres, detector fotoeléctrico de humo, entre otros.
 - Instalaciones de gas y calefacción: Solo calefacción general (caldera más conexiones más fancoil) en piso 2 y 3 porque son los pisos que se entregan a la persona que vendió el proyecto como parte del acuerdo. Por otro lado, se proveerá de refrigeración general y calefacción mediante fancoil en espacios comunes (PB, palieres), y pisos 1 y 4. Los demás pisos tendrán solamente los montantes generales de calefacción, conexiones y distribución de gas para que el futuro propietario lo pueda adaptar a sus necesidades y elija que caldera

y que sistema de enfriamiento usar. Posee un sistema de climatización con calderas para la parte de calor y chiller para la parte de frío.

- Instalaciones contra incendio: Cañerías de incendios de red fija que incluye gabinetes, válvulas, mangueras, lanzas y llaves en pisos. Equipo de bomba de incendio, matafuegos, chapas balizas y boca de impulsión en vereda.
- Pinturas: Se utiliza pintura látex. Incluye esmalte para puertas de madera y esmalte sobre metal (barandas y puertas).
- Muebles y mesadas: Mesadas de granito, zócalos y bachas de aluminio.
- Obras exteriores: contrapiso exterior de 12cm de espesor, relleno exterior, piso de cemento alisado, canteros y jardines, cierre perimetral de locales comerciales y por último la iluminación exterior de las veredas.

3.4.2 Plantas¹²

Planta Baja (4 locales): En la Planta Baja del edificio, se encuentran cuatro locales comerciales que ofrecen una variedad de servicios, como restaurantes, gimnasios, farmacias y tiendas de conveniencia. Estos locales comerciales disfrutan de vistas panorámicas al río Limay y cuentan con espacios al aire libre ubicados en el magnífico Paseo de la Costa.



Ilustración 26: Plano ilustrativo planta baja.

Planta primer y segundo piso (4 oficinas): Ofrece espaciosas oficinas luminosas que van desde los 89m² hasta los 107m², con la opción de combinarlas y ampliarlas para crear oficinas de 200m² o 400m². En particular, este piso se distingue por sus amplias terrazas de 138,10m² en total, que ofrecen vistas impresionantes y únicas del río Limay.

¹² Los planos ilustrativos presentes en este apartado fueron extraídos de la página web oficial del proyecto: <https://www.zafiroffcenter.com.ar/proyecto.php>

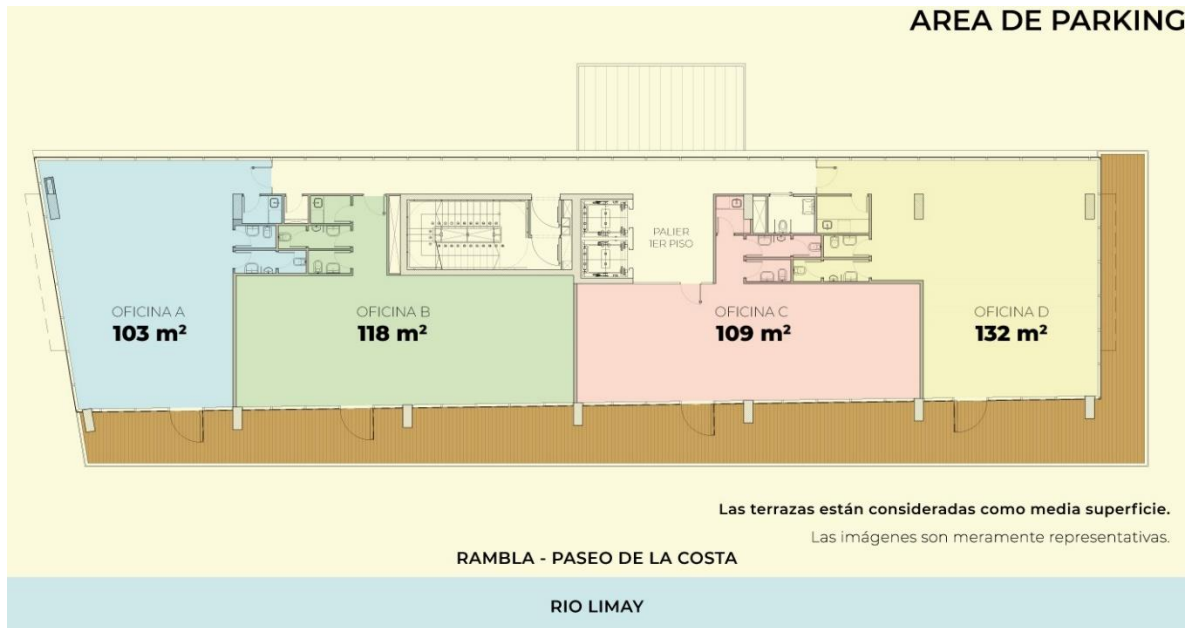


Ilustración 27: Plano ilustrativo planta primer piso.

Planta libre: En los pisos del 3ero al 8vo del edificio, se encuentran las oficinas de planta libre con un generoso espacio de 527 m². Estas oficinas se destacan por su iluminación natural y su entorno contrastante con la naturaleza. Gracias a sus amplios espacios y abundante luz natural, es posible diseñar la distribución de la planta de acuerdo con las necesidades de cada negocio. Además, las oficinas ofrecen vistas impresionantes del río Limay o de la ciudad de Neuquén.



Ilustración 28: Plano ilustrativo planta primer piso.

El predio cuenta con más de 200 cocheras de cortesía. Los accesos son fluidos, arbolados, con rotondas ágiles e imponentes vistas del paisaje natural.

3.4.3 Hall de acceso:

El amplio hall central posee pisos y revestimientos de diseño y calidad. La climatización, tendrá alta eficiencia energética, con temperaturas agradables durante en todo el año. Los ascensores de última generación dividen los accesos para visitantes y usuarios, logrando un accesibilidad más cómoda y segura al edificio.

3.4.4 Palieres

Estos ambientes son iluminados naturalmente, con vistas a la ciudad de Neuquén, pisos de porcelanato 60 x 60 cm, climatizados, cielorrasos de yesos, luminarias led. El primer piso en particular posee terrazas con vistas al Río Limay.

3.4.5 Niveles de terminación Oficinas Torre Zafiro:

- Puertas de accesos a oficinas de jerarquía.
- Instalaciones sanitarias: Baños privados completos, grifería FV, losa Ferrum., con provisión de agua fría y agua caliente.
- Carpintería:
 - a. Planta Baja: Frente Integral con cerramientos de aluminio tipo Hydro o MDT
 - b. Primer piso al Octavo: Piel de vidrio: Perfiles de Aluminio Anodizado Natural, tipo Hydro o MDT
 - c. Vidrios:
 - i. Planta Baja: Laminado de seguridad 6+6 incoloro con laminado PVB de 0,76 mm incoloro.
 - ii. Primer piso al Octavo: Tipo DVH, Cristal exterior, Float verde Auto de 6mm termo endurecido + cámara de 12 mm + Cristal interior Float 6 mm incoloro.
- Climatización:
 - a. Calefacción: Se entrega apto para conexión de calderas y fancoil o casete (No incluidas en esta operación).
 - b. Refrigeración: Planos aptos para instalación equipos tipo VRF o bien utilización de instalación de fancoil o casetes.
- Accesos y sanitarios para personas con movilidad reducida, uno por piso.

3.4.6 Niveles de Terminación en General:

Oficinas:

1. Pisos: Carpeta reforzada apta para recibir soldados y/o Piso Técnico.
2. Terminación de pared: Enlucido de yeso.
3. Terminación de Cielorraso: Hormigón Visto.
4. Altura libre de piso: 3,2 metros

Sanitarios y Office:

1. Pisos: Cerámico, 1ª calidad.
2. Terminación de pared: Cerámico, 1ª Calidad.
3. Terminación de Cielorraso: Suspendido de placas de yeso tipo Durlock.
4. Altura libre de piso: 2,3 metros.

En el anexo I se muestran en detalles los planos de cada planta del edificio, así como también los cortes.

3.5 Computo y presupuesto de la obra

En este apartado, se abordará el importante proceso de "Cómputo y Presupuesto" en el contexto de la construcción del edificio. Este proceso es una herramienta fundamental para estimar y controlar los costos asociados a la obra, lo que resulta esencial para llevar a cabo un proyecto de construcción exitoso y rentable. El objetivo principal de este apartado es proporcionar una guía práctica y completa de todos los rubros implicados para la finalización del proyecto y los costos asociados.

A continuación, se muestran las tablas con los detalles de cada rubro, cantidad y precio de cada ítem suministrados por el gerente del proyecto para determinar el costo asociado a la finalización de la obra:

N°	RUBRO	UNIDAD	CANTIDAD	COSTO UNITARIO	COSTO PARCIAL
1	ALBAÑILERÍA			1,78%	\$ 28.480,30
1,1	Mampostería interiores de 0,15 m	m2	604,80	\$ 47,09	\$ 28.480,30

Tabla 4: Cómputo y presupuesto del rubro "Albañilería".

N°	RUBRO	UNIDAD	CANTIDAD	COSTO UNITARIO	COSTO PARCIAL
2	REVOQUES			4,33%	\$ 69.468,59
2,1	Revoques exteriores premezcla 3:1	m2	1.465,00	\$ 22,44	\$ 32.873,20
2,2	Revoque interior monocapa de yeso proyectable en departamentos y palieres	m2	2.217,20	\$ 16,51	\$ 36.595,40

Tabla 5: Cómputo y presupuesto del rubro "Revoques".

N°	RUBRO	UNIDAD	CANTIDAD	COSTO UNITARIO	COSTO PARCIAL
3	CONTRAPISOS Y CARPETAS			5,44%	\$ 87.304,16
3,1	Contrapisos sobre losas esp 7 cm	m2	3.156,00	\$ 12,60	\$ 39.762,42
3,2	Contrapisos de pendientes en terrazas s/losas esp 7 cm	m2	500,00	\$ 15,56	\$ 7.780,29
3,3	Carpeta de cemento bajo pisos	m2	3.156,00	\$ 11,77	\$ 37.147,19
3,4	Carpeta de cemento rodillado en escaleras	m2	172,30	\$ 15,17	\$ 2.614,27

Tabla 6: Cómputo y presupuesto del rubro "Contrapisos y Carpetas".

N°	RUBRO	UNIDAD	CANTIDAD	COSTO UNITARIO	COSTO PARCIAL
4	PISOS, ZÓCALOS Y REVESTIMIENTOS			4,86%	\$ 77.884,29
4,1	Piso de Granito Brasil para Acceso Ppal	m2	127,70	\$ 99,60	\$ 12.719,33
4,2	Pisos Granito Gris Mara 2 cm en Palieres	m2	325,00	\$ 64,51	\$ 20.965,73
4,3	Pisos cerámicos de 45x45 cm en locales comerciales	m2	723,00	\$ 16,98	\$ 12.278,46
4,4	Pisos cerámicos de 37x37 cm en sanitarios	m2	358,52	\$ 16,50	\$ 5.914,49
4,5	Zocalos de Cerámicos	m2	71,70	\$ 7,04	\$ 504,60
4,6	Revestimiento ceramico 37x37 cm para baños	m2	1.536,96	\$ 16,59	\$ 25.501,68

Tabla 7: Cómputo y presupuesto del rubro "Pisos, Zócalos y Revestimientos".

N°	RUBRO	UNIDAD	CANTIDAD	COSTO UNITARIO	COSTO PARCIAL
5	CIELORRASOS			1,95%	\$ 31.347,91
5,1	Cielorrasos de placas de roca de yeso Junta tomada esp. Placa 9.5 mm	m2	1.222,70	\$ 18,33	\$ 22.411,51
5,2	Cielorrasos de placas de roca de yeso Junta tomada en locales sanitarios esp. Placa 12.5 mm	m2	358,51	\$ 18,80	\$ 6.741,25
5,3	Cielorrasos aplicados a la cal en escaleras	m2	259,95	\$ 8,44	\$ 2.195,15

Tabla 8: Cómputo y presupuesto del rubro "Cielorrasos".

N°	RUBRO	UNIDAD	CANTIDAD	COSTO UNITARIO	COSTO PARCIAL
6	CARPINTERÍAS			30,63%	\$ 491.269,46
6,1	V01 B: Panos fijos. Ventanas Oscilantes. Vanos Varios	un	1,00	\$ 89.104,82	\$ 89.104,82
6,2	V13: Frente Integral. Medidas 8160 x 2550	un	1,00	\$ 4.413,48	\$ 4.413,48
6,3	FI01: Frente Integral. Medidas 6000 x 3050	un	1,00	\$ 3.802,27	\$ 3.802,27
6,4	R01: Rejillas Mediadas 1800x 560 mm	un	6,00	\$ 263,19	\$ 1.579,12
6,5	FI02: Frente Integral. Medidas 3000 x 3050	un	1,00	\$ 1.901,17	\$ 1.901,17
6,6	FP4: Puerta Doble Manual Batiente. Medidas 1050 x 2180	un	14,00	\$ 454,19	\$ 6.358,67
6,7	FP5: Puerta Manual Batiente. Medidas 820 x 2180	un	7,00	\$ 454,19	\$ 3.179,34
6,8	FISA: Frente Integral. Medidas 6900 x 3200	un	2,00	\$ 4.705,22	\$ 9.410,45
6,9	FISB: Frente Integral. Medidas 6900 x 3200	un	2,00	\$ 4.705,22	\$ 9.410,45
6,10	VO8 B1: Frente Integral. Medias 50000 x 3600	un	6,00	\$ 22.804,90	\$ 136.829,42
6,11	Vo8 B2: Fente Integral. Medidas 50000 x 3600	un	6,00	\$ 22.804,90	\$ 136.829,42
6,12	Ventanas varias medidas	gl	1,00	\$ 88.450,85	\$ 88.450,85

Tabla 9: Cómputo y presupuesto del rubro "Carpinterías".

N°	RUBRO	UNIDAD	CANTIDAD	COSTO UNITARIO	COSTO PARCIAL
7	HERRERÍAS			0,51%	\$ 8.220,40
7,1	Escalera marinera de techo de palier a tanque. Aros en planchuelas de 1 1/4x3/16', refuerzos verticales en planchuelade 1 1/4x3/16', peldaños en hierro 14mm, verticales de escalera en angulo de 1x1/8'.	gl	1,00	\$ 771,68	\$ 771,68
7,2	Escalera marinera de sala de maquinas a colector	gl	1,00	\$ 286,23	\$ 286,23
7,3	Barandas de tanque de reserva	gl	1,00	\$ 679,88	\$ 679,88
7,4	Pasamanos de escaleras de emergencia principal	ml	150,00	\$ 24,59	\$ 3.689,22
7,5	Barandas ojo de escaleras principal	ml	50,00	\$ 55,87	\$ 2.793,39

Tabla 10: Cómputo y presupuesto del rubro "Herrerías".

N°	RUBRO	UNIDAD	CANTIDAD	COSTO UNITARIO	COSTO PARCIAL
8	INSTALACIONES ELÉCTRICAS			6,93%	\$ 111.138,02
8,1	Tableros Generales y principales	gl	2,00	\$ 5.631,43	\$ 11.262,86
8,2	Tableros seccionales	gl	1,00	\$ 5.951,39	\$ 5.951,39
8,3	Gabinetes para medidores	gl	1,00	\$ 8.031,52	\$ 8.031,52
8,4	Caños, cajas de corrientes fuertes	gl	1,00	\$ 25.146,71	\$ 25.146,71
8,5	Caños, cajas de corrientes debiles	gl	1,00	\$ 9.147,33	\$ 9.147,33
8,6	Cableado, Llaves y tomas CF e ILUM EMERG	gl	1,00	\$ 27.764,43	\$ 27.764,43
8,7	Artefactos electricos en Hall de accesos, cocheras, locales y palieres comunes	gl	1,00	\$ 14.172,56	\$ 14.172,56
8,8	Panel en Acceso, Cableado, telefonos de portero electrico y timbres	gl	1,00	\$ 6.656,51	\$ 6.656,51
8,9	Cableado y tomas para TE y TV	gl	1,00	\$ 3.004,71	\$ 3.004,71

Tabla 11: Cómputo y presupuesto del rubro "Instalaciones Eléctricas".

N°	RUBRO	UNIDAD	CANTIDAD	COSTO UNITARIO	COSTO PARCIAL
9	INSTALACIONES ELECTROMECÁNICAS			5,24%	\$ 84.126,66
9,1	Equipo presurizador de escaleras de incendios inc. Tablero	un	1,00	\$ 2.801,01	\$ 2.801,01
9,2	Ascensor capacidad 4 personas, inc. Puertas telescópicas de Al° en cabina y planta baja y de Ch°N° en pisos	un	2,00	\$ 38.700,23	\$ 77.400,46
9,3	Kit de preinstalacion, desagues, cañerías de cobre y cableado para futura conexin de equipos tipo Splits.	un	15,00	\$ 261,68	\$ 3.925,19

Tabla 12: Cómputo y presupuesto del rubro "Instalaciones Electromecánicas".

N°	RUBRO	UNIDAD	CANTIDAD	COSTO UNITARIO	COSTO PARCIAL
10	INSTALACIONES SANITARIAS			10,70%	\$ 171.568,33
10,1	Desagues Cloacales y pluviales horizontales	gl	1,00	\$ 49.743,33	\$ 49.743,33
10,2	Distribucion de agua fria y caliente	gl	1,00	\$ 68.415,76	\$ 68.415,76
10,3	Tanques de elevacion y reserva inc. Colectores	gl	1,00	\$ 7.686,18	\$ 7.686,18
10,4	Artefactos de losa, Griferías y accesorios	gl	1,00	\$ 43.680,41	\$ 43.680,41
10,5	Sistema de bombas de elevacion	gl	1,00	\$ 2.042,64	\$ 2.042,64

Tabla 13: Cómputo y presupuesto del rubro "Instalaciones Sanitarias".

N°	RUBRO	UNIDAD	CANTIDAD	COSTO UNITARIO	COSTO PARCIAL
11	INSTALACIONES PARA GAS			20,91%	\$ 335.452,99
11,1	Montantes y cañerías de distribucion en pisos incluidos ventilaciones de locales y medidores por Oficina	gl	1,00	\$ 47.782,64	\$ 47.782,64
11,2	Instalacion para Calefaccion: Provision y colocacion de caneria en contrapiso, armado prueba	m2	5.000,00	\$ 46,00	\$ 230.000,00
11,3	Provision y colocacion de calderas	un	20,00	\$ 2.400,00	\$ 48.000,00
11,4	Conductos, rejas y ventilaciones	gl	1,00	\$ 9.670,35	\$ 9.670,35

Tabla 14: Cómputo y presupuesto del rubro "Instalaciones para Gas".

N°	RUBRO	UNIDAD	CANTIDAD	COSTO UNITARIO	COSTO PARCIAL
12	INSTALACIONES CONTRA INCENDIO			3,65%	\$ 58.605,05
12,1	Cañerías de Incendios de red Fija inc. Gabinetes, valvulas, mangueras, lanzas y llaves en pisos	gl	1,00	\$ 16.316,45	\$ 16.316,45
12,2	Equipo de Bomba de incendio	gl	1,00	\$ 33.416,07	\$ 33.416,07
12,3	Matafuegos y chapas balizas	gl	1,00	\$ 7.559,65	\$ 7.559,65
12,4	Boca de impulsión en vereda	gl	1,00	\$ 1.312,87	\$ 1.312,87

Tabla 15: Cómputo y presupuesto del rubro "Instalaciones Contra Incendios".

N°	RUBRO	UNIDAD	CANTIDAD	COSTO UNITARIO	COSTO PARCIAL
13	PINTURAS			2,62%	\$ 41.951,70
13,1	Látex para interiores	lts	2.217,20	\$ 6,26	\$ 13.878,09
13,2	Látex para cielorrasos	lts	1.581,21	\$ 5,44	\$ 8.602,29
13,3	Esmalte para puertas de madera	lts	2,87	\$ 8,33	\$ 23,92
13,4	Esmalte sobre metal (barandas y puertas)	lts	27,06	\$ 9,26	\$ 250,51
13,5	Latex para exteriores	lts	2.338,00	\$ 8,21	\$ 19.196,91

Tabla 16: Cómputo y presupuesto del rubro "Pinturas".

N°	RUBRO	UNIDAD	CANTIDAD	COSTO UNITARIO	COSTO PARCIAL
14	MUEBLES Y MESADAS			0,11%	\$ 1.686,32
14,1	Mesadas de Granito Gris mara, inc. Zocalos y bachas de Al°	gl	14,00	\$ 120,45	\$ 1.686,32

Tabla 17: Cómputo y presupuesto del rubro "Muebles y Mesadas".

N°	RUBRO	UNIDAD	CANTIDAD	COSTO UNITARIO	COSTO PARCIAL
15	OBRAS VARIAS Y OTROS			0,35%	\$ 5.564,39
15,1	Pruebas de funcionamiento	gl	1,00	\$ 1.165,24	\$ 1.165,24
15,2	Limpieza Final	gl	1,00	\$ 4.399,15	\$ 4.399,15

Tabla 18: Cómputo y presupuesto del rubro "Obras Varias y Otros".

3.6 Análisis de precios

A lo largo de este apartado, se explorarán los diversos aspectos relacionados con el cómputo y presupuesto, incluyendo la identificación y cuantificación de los materiales, mano de obra, equipos y servicios necesarios para la finalización del edificio.

A continuación, se muestran las tablas con los análisis de precios, donde se detalla los materiales, la mano de obra, el suministro y los equipos necesarios para terminar la obra.

RUBRO	ITEM	TAREA	UNIDAD	CANT.	PRECIO UNITARIO	SUBTOTAL
1		MAMPOSTERÍA				
	1,1	Mampostería de ladrillo hueco 0,15m ext				
		MATERIALES				
		Cemento	kg	5,00	\$ 0,14	\$ 0,71
		Arena	m3	0,04	\$ 12,82	\$ 0,51
		Hierro torsionado	kg	6,00	\$ 0,98	\$ 5,91
		Cal	kg	5,50	\$ 0,13	\$ 0,73
		Ladrillo cerámico 12x18x25cm	u	22,00	\$ 0,32	\$ 7,06
		Total				\$ 14,92
		MANO DE OBRA				
		Oficial	hs	3,30	\$ 5,42	\$ 17,89
		Ayudante	hs	3,10	\$ 4,61	\$ 14,28
		Total				\$ 32,17
		TOTAL COSTO COSTO DEL ITEM				\$ 47,09

Tabla 19: Análisis de precio para el rubro "Albañilería".

RUBRO	ITEM	TAREA	UNIDAD	CANT.	PRECIO U.	SUBTOTAL
2		REVOQUES				
	2,1	Revoque exterior weber 3:1				
		MATERIALES				
		Revoque proyectable 3 en 1 WEBER PROMEX E X 30 KG	BS	1,00	\$ 4,77	\$ 4,77
		Total				\$ 4,77
		MANO DE OBRA				
		Oficial	hs	1,90	\$ 5,42	\$ 10,30
		Ayudante	hs	1,60	\$ 4,61	\$ 7,37
		Total				\$ 17,67
		TOTAL COSTO COSTO DEL ITEM				\$ 22,44
	2,2	Revoque interior yeso monocapa				
		MATERIALES				
		Revoque monocapa base yeso proyectable interior TUYANGO SG PROY X 30 KG	BS	0,75	\$ 4,52	\$ 3,39
		Total				\$ 3,39
		MANO DE OBRA				
		Oficial	hs	1,40	\$ 5,42	\$ 7,59
		Ayudante	hs	1,20	\$ 4,61	\$ 5,53
		Total				\$ 13,12
		TOTAL COSTO COSTO DEL ITEM				\$ 16,51

Tabla 20: Análisis de precio para el rubro "Revoques".

RUBRO	ITEM	TAREA	UNIDAD	CANT.	PRECIO U.	SUBTOTAL
3		CONTRAPISOS Y CARPETAS				
	3,1	Contrapiso s/ losa H^{PP} e:5cm + plancha isopor				
		MATERIALES				
		Cemento	kg	2,88	\$ 0,14	\$ 0,41
		Arena	m3	0,01	\$ 12,82	\$ 0,13
		Poliestireno expandido molido	m3	0,04	\$ 30,58	\$ 1,22
		Cal	kg	5,04	\$ 0,13	\$ 0,67
		Pintura asfáltica	l	0,05	\$ 3,27	\$ 0,16
		Plancha de poliestireno de 20 mm	m2	1,00	\$ 0,99	\$ 0,99
		Emulsión asfáltica	kg	0,10	\$ 0,69	\$ 0,07
		Total				\$ 3,66
		MANO DE OBRA				
		Oficial	hs	0,80	\$ 5,42	\$ 4,34
		Ayudante	hs	1,00	\$ 4,61	\$ 4,61
		Total				\$ 8,94
		TOTAL COSTO COSTO DEL ITEM				\$ 12,60
	3,2	Hormigón de pendiente				
		MATERIALES				
		Cemento	kg	5,76	\$ 0,14	\$ 0,82
		Arena	m3	0,02	\$ 12,82	\$ 0,26
		Cascote de ladrillo	m3	0,08	\$ 16,62	\$ 1,33
		Cal	kg	10,08	\$ 0,13	\$ 1,34
		Poliestireno expandido molido	m3	0,05	\$ 30,58	\$ 1,53
		Emulsión asfáltica	kg	0,20	\$ 1,70	\$ 0,34
		Total				\$ 5,61
		MANO DE OBRA				
		Oficial	hs	0,90	\$ 5,42	\$ 4,88
		Ayudante	hs	1,10	\$ 4,61	\$ 5,07
		Total				\$ 9,95
		TOTAL COSTO COSTO DEL ITEM				\$ 15,56
	3,3	Carpeta impermeable 1:3+H e:3cm				
		MATERIALES				
		Cemento	kg	18,00	\$ 0,14	\$ 2,57
		Arena	m3	0,04	\$ 12,82	\$ 0,51
		Hidrófugo	kg	0,30	\$ 1,47	\$ 0,44
		Sika látex	kg	0,05	\$ 6,09	\$ 0,30
		Total				\$ 3,83
		MANO DE OBRA				
		Oficial	hs	0,70	\$ 5,42	\$ 3,79
		Ayudante	hs	0,90	\$ 4,61	\$ 4,15
		Total				\$ 7,94
		TOTAL COSTO COSTO DEL ITEM				\$ 11,77
	3,4	Alisado/ rodillado de cemento				
		MATERIALES				
		Cemento	kg	15,00	\$ 0,14	\$ 2,14
		Arena	m3	0,03	\$ 12,82	\$ 0,36
		Hidrófugo	kg	0,30	\$ 1,47	\$ 0,44
		Ferrite	kg	0,05	\$ 0,69	\$ 0,03
		Total				\$ 2,98
		MANO DE OBRA				
		Oficial	hs	1,40	\$ 5,42	\$ 7,59
		Ayudante	hs	1,00	\$ 4,61	\$ 4,61
		Total				\$ 12,20
		TOTAL COSTO COSTO DEL ITEM				\$ 15,17

Tabla 21: Análisis de precio para el rubro "Contrapisos y Carpetas".

RUBRO	ITEM	TAREA	UNIDAD	CANT.	PRECIO U.	SUBTOTAL
4		PISOS, ZOCALOS Y REVESTIMIENTOS				
	4,1	Marmol Granito Brasil 2 cm Para Acceso Ppal				
		MATERIALES				
		Chapa granito negro brasil 2cm	m2	1,05	\$ 75,38	\$ 79,15
		Weber Col PRO - PORCELLANATTO x 30Kg	bs	0,20	\$ 6,72	\$ 1,34
		Weber Prestige x 5Kg	bs	0,10	\$ 4,34	\$ 0,43
		Total				\$ 80,93
		MANO DE OBRA				
		Oficial	hs	2,00	\$ 5,42	\$ 10,84
		Ayudante	hs	1,70	\$ 4,61	\$ 7,83
		Total				\$ 18,67
		TOTAL COSTO COSTO DEL ITEM				\$ 99,60
	4,2	Marmol Granito 2 cm P/ Palieres				
		MATERIALES				
		Solia granito gris mra 2cm	m2	1,05	\$ 47,69	\$ 50,08
		Weber Col PRO - PORCELLANATTO x 30Kg	bs	0,20	\$ 6,72	\$ 1,34
		Weber Prestige x 5Kg	bs	0,10	\$ 4,34	\$ 0,43
		Total				\$ 51,85
		MANO DE OBRA				
		Oficial	hs	1,40	\$ 5,42	\$ 7,59
		Ayudante	hs	1,10	\$ 4,61	\$ 5,07
		Total				\$ 12,66
		TOTAL COSTO COSTO DEL ITEM				\$ 64,51
	4,3	Piso ceramico alto transito 45x45cm				
		MATERIALES				
		Piso ceramico 45x45 cm para pisos Locales, Palieres y Deptos SCOP	m2	1,05	\$ 5,42	\$ 5,69
		Abeto Marfil	bs	0,20	\$ 4,14	\$ 0,83
		Weber Col Impermeable x 30Kg	bs	0,10	\$ 4,34	\$ 0,43
		Total				\$ 6,96
		MANO DE OBRA				
		Oficial	hs	1,00	\$ 5,42	\$ 5,42
		Ayudante	hs	1,00	\$ 4,61	\$ 4,61
		Total				\$ 10,03
		TOTAL COSTO COSTO DEL ITEM				\$ 16,98
	4,4	Piso Cerámico 37x37cm				
		MATERIALES				
		Piso ceramico 37x37 cm para baños Cañuelas Bge	m2	1,05	\$ 3,33	\$ 3,50
		Weber Col Impermeable x 30Kg	bs	0,20	\$ 4,14	\$ 0,83
		Weber Prestige x 5Kg	bs	0,10	\$ 4,34	\$ 0,43
		Total				\$ 4,76
		MANO DE OBRA				
		Oficial	hs	1,40	\$ 5,42	\$ 7,59
		Ayudante	hs	0,90	\$ 4,61	\$ 4,15
		Total				\$ 11,73
		TOTAL COSTO COSTO DEL ITEM				\$ 16,50
	4,5	Zócalo cerámico 45x10cm				
		MATERIALES				
		Piso ceramico 45x45 cm para pisos Locales, Palieres y Deptos SCOP	m2	0,15	\$ 5,42	\$ 0,81
		Abeto Marfil	bs	0,02	\$ 4,14	\$ 0,08
		Weber Col Impermeable x 30Kg	bs	0,01	\$ 4,34	\$ 0,04
		Total				\$ 0,94
		MANO DE OBRA				
		Oficial	hs	0,70	\$ 5,42	\$ 3,79
		Ayudante	hs	0,50	\$ 4,61	\$ 2,30
		Total				\$ 6,10
		TOTAL COSTO COSTO DEL ITEM				\$ 7,04
	4,6	Revestimientos Cerámico 37x37cm en baños y cocina				
		MATERIALES				
		Revestimiento ceramico 37x37 cm para Baños y Cocinas Cañuelas Bge/Gris	m2	1,05	\$ 3,33	\$ 3,50
		Weber Col Impermeable x 30Kg	bs	0,15	\$ 4,14	\$ 0,62
		Weber Prestige x 5Kg	bs	0,08	\$ 4,34	\$ 0,35
		Guardacantos aluminio blanco 12mm	ml	0,10	\$ 3,89	\$ 0,39
		Total				\$ 4,86
		MANO DE OBRA				
		Oficial	hs	1,40	\$ 5,42	\$ 7,59
		Ayudante	hs	0,90	\$ 4,61	\$ 4,15
		Total				\$ 11,73
		TOTAL COSTO COSTO DEL ITEM				\$ 16,59

Tabla 22: Análisis de precio para el rubro "Pisos, Zócalos y Revestimientos".

RUBRO	ITEM	TAREA	UNIDAD	CANT.	PRECIO U.	SUBTOTAL
5		CIELORRASOS				
	5,1	Cielorrasos junta tomada Placa Durlock 9,5mm- molduras de EPS perimetral	m2			
		MATERIALES				
		Cielorraso placas yeso en 9,5mm junta tomada (materiales)	m2	1,00	\$ 9,31	\$ 9,31
		Molduras de EPS	ml	1,00	\$ 1,00	\$ 1,00
		Total				\$ 10,31
		MANO DE OBRA				
		Oficial	hs	0,80	\$ 5,42	\$ 4,34
		Ayudante	hs	0,80	\$ 4,61	\$ 3,69
		Total				\$ 8,02
		TOTAL COSTO COSTO DEL ITEM				\$ 18,33
	5,2	Cielorrasos junta tomada Placa Durlock 12,5mm- molduras de EPS perimetral	m2			
		MATERIALES				
		Cielorraso placas de yeso en 12,5mm junta tomada (materiales)	m2	1,00	\$ 9,78	\$ 9,78
		Molduras de EPS	ml	1,00	\$ 1,00	\$ 1,00
		Total				\$ 10,78
		MANO DE OBRA				
		Oficial	hs	0,80	\$ 5,42	\$ 4,34
		Ayudante	hs	0,80	\$ 4,61	\$ 3,69
		Total				\$ 8,02
		TOTAL COSTO COSTO DEL ITEM				\$ 18,80
	5,3	Aplicado a la cal				
		MATERIALES				
		Arena	m3	0,03	\$ 12,82	\$ 0,38
		Cal	kg	0,19	\$ 0,13	\$ 0,03
		Cemento	kg	0,09	\$ 0,14	\$ 0,01
		Total				\$ 0,42
		MANO DE OBRA				
		Oficial	hs	0,80	\$ 5,42	\$ 4,34
		Ayudante	hs	0,80	\$ 4,61	\$ 3,69
		Total				\$ 8,02
		TOTAL COSTO COSTO DEL ITEM				\$ 8,44

Tabla 23: Análisis de precio para el rubro "Cielorrasos".

RUBRO	ITEM	TAREA	UNIDAD	CANT.	PRECIO U.	SUBTOTAL
6		CARPINTERIAS				
	6,1	P1 (7,25x2,80m)				
		MATERIALES				
		V01 B: Panos fijos. Ventanas Oscilantes. Vanos Varios	u	1,00	\$ 74.063,89	\$ 74.063,89
		Total				\$ 74.063,89
		MANO DE OBRA				
		Oficial	hs	1500,00	\$ 5,42	\$ 8.130,74
		Ayudante	hs	1500,00	\$ 4,61	\$ 6.910,20
		Total				\$ 15.040,93
		TOTAL COSTO COSTO DEL ITEM				\$ 89.104,82
	6,2	P1a (5,50x2,80m)				
		MATERIALES				
		V13: Frente Integral. Medidas 8160 x 2550	u	1,00	\$ 3.511,02	\$ 3.511,02
		Total				\$ 3.511,02
		MANO DE OBRA				
		Oficial	hs	90,00	\$ 5,42	\$ 487,84
		Ayudante	hs	90,00	\$ 4,61	\$ 414,61
		Total				\$ 902,46
		TOTAL COSTO COSTO DEL ITEM				\$ 4.413,48
	6,3	P1b (7,00x2,80m)				
		MATERIALES				
		F101: Frente Integral. Medidas 6000 x 3050	u	1,00	\$ 2.949,95	\$ 2.949,95
		Total				\$ 2.949,95
		MANO DE OBRA				
		Oficial	hs	85,00	\$ 5,42	\$ 460,74
		Ayudante	hs	85,00	\$ 4,61	\$ 391,58
		Total				\$ 852,32
		TOTAL COSTO COSTO DEL ITEM				\$ 3.802,27
	6,4	P1c (6,75x2,80m)				
		MATERIALES				
		R01: Rejillas Medidas 1800x 560 mm	u	1,00	\$ 32,56	\$ 32,56
		Total				\$ 32,56
		MANO DE OBRA				
		Oficial	hs	23,00	\$ 5,42	\$ 124,67
		Ayudante	hs	23,00	\$ 4,61	\$ 105,96
		Total				\$ 230,63
		TOTAL COSTO COSTO DEL ITEM				\$ 263,19
	6,5	P1d (9,95x2,80m)				
		MATERIALES				
		F102: Frente Integral. Medidas 3000 x 3050	u	1,00	\$ 1.299,53	\$ 1.299,53
		Total				\$ 1.299,53
		MANO DE OBRA				
		Oficial	hs	60,00	\$ 5,42	\$ 325,23
		Ayudante	hs	60,00	\$ 4,61	\$ 276,41
		Total				\$ 601,64
		TOTAL COSTO COSTO DEL ITEM				\$ 1.901,17

Tabla 24: Análisis de precio para el rubro "Carpinterías".

RUBRO	ITEM	TAREA	UNIDAD	CANT.	PRECIO U.	SUBTOTAL
14		CARPINTERIAS				
	6,6	P1e (4,15x2,80m)				
		MATERIALES				
		FP4: Puerta Doble Manual Batiente. Medidas 1050 x 2180	u	1,00	\$ 263,67	\$ 263,67
		Total				\$ 263,67
		MANO DE OBRA				
		Oficial	hs	19,00	\$ 5,42	\$ 102,99
		Ayudante	hs	19,00	\$ 4,61	\$ 87,53
		Total				\$ 190,52
		TOTAL COSTO COSTO DEL ITEM				\$ 454,19
	6,7	P1f (5,35x2,80m)				
		MATERIALES				
		FP5: Puerta Manual Batiente. Medidas 820 x 2180	u	1,00	\$ 233,59	\$ 233,59
		Total				\$ 233,59
		MANO DE OBRA				
		Oficial	hs	22,00	\$ 5,42	\$ 119,25
		Ayudante	hs	22,00	\$ 4,61	\$ 101,35
		Total				\$ 220,60
		TOTAL COSTO COSTO DEL ITEM				\$ 454,19
	6,8	FISA: Frente Integral. Medidas 6900 x 3200				
		MATERIALES				
		FISA: Frente Integral. Medidas 6900 x 3200	u	1,00	\$ 3.903,04	\$ 3.903,04
		Total				\$ 3.903,04
		MANO DE OBRA				
		Oficial	hs	80,00	\$ 5,42	\$ 433,64
		Ayudante	hs	80,00	\$ 4,61	\$ 368,54
		Total				\$ 802,18
		TOTAL COSTO COSTO DEL ITEM				\$ 4.705,22
	6,9	FISB: Frente Integral. Medidas 6900 x 3200				
		MATERIALES				
		FISB: Frente Integral. Medidas 6900 x 3200	u	1,00	\$ 3.903,04	\$ 3.903,04
		Total				\$ 3.903,04
		MANO DE OBRA				
		Oficial	hs	80,00	\$ 5,42	\$ 433,64
		Ayudante	hs	80,00	\$ 4,61	\$ 368,54
		Total				\$ 802,18
		TOTAL COSTO COSTO DEL ITEM				\$ 4.705,22
	6,10	VO8 B1: Frente Integral. Medias 50000 x 3600				
		MATERIALES				
		VO8 B1: Frente Integral. Medias 50000 x 3600	u	1,00	\$ 18.994,53	\$ 18.994,53
		Total				\$ 18.994,53
		MANO DE OBRA				
		Oficial	hs	380,00	\$ 5,42	\$ 2.059,79
		Ayudante	hs	380,00	\$ 4,61	\$ 1.750,58
		Total				\$ 3.810,37
		TOTAL COSTO COSTO DEL ITEM				\$ 22.804,90

Tabla 25: Análisis de precio para el rubro "Carpinterías".

RUBRO	ITEM	TAREA	UNIDAD	CANT.	PRECIO U.	SUBTOTAL
14		CARPINTERIAS				
	6,11	Vo8 B2: Fente Integral. Medidas 50000 x 3600				
		MATERIALES				
		Vo8 B2: Fente Integral. Medidas 50000 x 3600	u	1,00	\$ 18.994,53	\$ 18.994,53
		Total				\$ 18.994,53
		MANO DE OBRA				
		Oficial	hs	380,00	\$ 5,42	\$ 2.059,79
		Ayudante	hs	380,00	\$ 4,61	\$ 1.750,58
		Total				\$ 3.810,37
		TOTAL COSTO COSTO DEL ITEM				\$ 22.804,90
	6,12	Ventanas varias medidas				
		MATERIALES				
		Ventanas varias medidas	u	1,00	\$ 73.409,92	\$ 73.409,92
		Total				\$ 73.409,92
		MANO DE OBRA				
		Oficial	hs	1500,00	\$ 5,42	\$ 8.130,74
		Ayudante	hs	1500,00	\$ 4,61	\$ 6.910,20
		Total				\$ 15.040,93
		TOTAL COSTO COSTO DEL ITEM				\$ 88.450,85

Tabla 26: Análisis de precio para el rubro "Carpinterías".

RUBRO	ITEM	TAREA	UNIDAD	CANT.	PRECIO U.	SUBTOTAL
7		HERRERIAS				
	7,1	Escalera marinera de techo de palier a tanque. Aros en planchuelas de 1 1/4x3/16', refuerzos verticales en planchuelade 1 1/4x3/16', peldaños en hierro 14mm, verticales de escalera en angulo de 1x1/8'.				
		MATERIALES				
		Escalera marinera de techo de palier a tanque. Aros en planchuelas de 1 1/4x3/16', refuerzos verticales en planchuelade 1 1/4x3/16', peldaños en hierro 14mm, verticales de escalera en angulo de 1x1/8'.	u	1,00	\$ 551,08	\$ 551,08
		Total				\$ 551,08
		MANO DE OBRA				
		Oficial	hs	22,00	\$ 5,42	\$ 119,25
		Ayudante	hs	22,00	\$ 4,61	\$ 101,35
		Total				\$ 220,60
		TOTAL COSTO COSTO DEL ITEM				\$ 771,68
	7,2	Escalera marinera de sala de maquinas a colector				
		MATERIALES				
		Escalera marinera de losa sala de maquinas a colectores.	u	1,00	\$ 65,63	\$ 65,63
		Total				\$ 65,63
		MANO DE OBRA				
		Oficial	hs	22,00	\$ 5,42	\$ 119,25
		Ayudante	hs	22,00	\$ 4,61	\$ 101,35
		Total				\$ 220,60
		TOTAL COSTO COSTO DEL ITEM				\$ 286,23
	7,3	Barandas de tanque de reserva				
		MATERIALES				
		Baranda tanque de reserva. Pasamanos en calo de 40x60x1,6mm, columnas en caño de 40x40x1,6mm e intermedios en caño de 10x20x1,2mm (cantidad 3)	u	1,00	\$ 459,28	\$ 459,28
		Total				\$ 459,28
		MANO DE OBRA				
		Oficial	hs	22,00	\$ 5,42	\$ 119,25
		Ayudante	hs	22,00	\$ 4,61	\$ 101,35
		Total				\$ 220,60
		TOTAL COSTO COSTO DEL ITEM				\$ 679,88
	7,4	Pasamanos de escaleras de emergencia principal				
		MATERIALES				
		Pasamanos en caño de ø 50x1,6mm, con soportes y rosetas de amure	u	1,00	\$ 9,55	\$ 9,55
		Total				\$ 9,55
		MANO DE OBRA				
		Oficial	hs	1,50	\$ 5,42	\$ 8,13
		Ayudante	hs	1,50	\$ 4,61	\$ 6,91
		Total				\$ 15,04
		TOTAL COSTO COSTO DEL ITEM				\$ 24,59
	7,5	Barandas ojo de escaleras principal				
		MATERIALES				
		Baranda ojo de escalera, pasamanos en caño de 2', columnas en caños de 40x40mm, intermedios en caño estructural 1'.(cantidad 2). Con colocacion, por metro lineal. (por nivel)	u	1,00	\$ 40,83	\$ 40,83
		Total				\$ 40,83
		MANO DE OBRA				
		Oficial	hs	1,50	\$ 5,42	\$ 8,13
		Ayudante	hs	1,50	\$ 4,61	\$ 6,91
		Total				\$ 15,04
		TOTAL COSTO COSTO DEL ITEM				\$ 55,87

Tabla 27: Análisis de precio para el rubro "Herrerías".

RUBRO	ITEM	TAREA	UNIDAD	CANT.	PRECIO U.	SUBTOTAL
8		INSTALACIONES ELÉCTRICAS				
	8,1	Tableros Generales y principales				
		MATERIALES				
		TABLERO CORTE GRAL:				
		Gab. gen rod 45x75x25 cm	Un	1	\$ 49,15	\$ 49,15
		Contrafrente avisagrado 45x75 cm	Un	1	\$ 20,42	\$ 20,42
		Soporte regulable p/contrapente. 200 mm	Un	4	\$ 1,81	\$ 7,23
		Riel portaelemento	Un	2	\$ 3,38	\$ 6,76
		Soporte regulable p/riel porta elemento	Un	4	\$ 1,44	\$ 5,77
		Int. weg. 3x630 a	Un	1	\$ 401,40	\$ 401,40
		Ind. luminoso 220 v	Un	3	\$ 3,59	\$ 10,76
		Módulo de bob. 0 tens. p/int. weg 3x630 a	Un	1	\$ 62,24	\$ 62,24
		Varios p/armado de tq	GL	1	\$ 45,00	\$ 45,00
		TABLERO CONSORCIO:				\$ 0,00
		Gab. 1800x750x300	Un	1	\$ 301,27	\$ 301,27
		Contrafrente avisagrado 180x75 cm	Un	1	\$ 79,49	\$ 79,49
		Soporte regulable p/contrapente. 200 mm	Un	6	\$ 2,14	\$ 12,82
		Riel portaelemento	Un	6	\$ 3,38	\$ 20,28
		Soporte regulable p/riel porta elemento	Un	12	\$ 1,44	\$ 17,33
		Ind. luminoso 220 v	Un	3	\$ 3,59	\$ 10,76
		Int. weg 4x125 a	Un	2	\$ 62,28	\$ 124,57
		Int. 4x50 a schneider 10 ka	Un	4	\$ 22,66	\$ 90,65
		Int. 4x40 a schneider 10 ka	Un	4	\$ 13,44	\$ 53,77
		Int. 2x20 a schneider 10 ka	Un	15	\$ 4,82	\$ 72,34
		Int. diferencial schneider 2x40 a/ 30 ma	Un	3	\$ 17,54	\$ 52,62
		Int. diferencial schneider 4x40 a/ 30 ma	Un	2	\$ 27,28	\$ 54,56
		Varios p/armado de tq	GL	1	\$ 47,08	\$ 47,08
		T.B.:				\$ 0,00
		Tablero comando de bomba de agua tipo manual automatico p/2 bombas trifasicas de 3,5 hp y trafo de 220/24 v para comando	Un	1	\$ 117,14	\$ 117,14
		Conductor tpr 3x2,50 mm2	M	100	\$ 0,56	\$ 56,43
		Automatico p/tanque tipo flay c/cond. largo 5,00 mts	Un	2	\$ 4,09	\$ 8,19
		Varios	GL	1	\$ 27,00	\$ 27,00
		T.G.(ASC)				\$ 0,00
		Gabinete gen rod 45x60x22,5 cm	Un	1	\$ 36,95	\$ 36,95
		Int. 4x50 a schneider 10 ka	Un	2	\$ 43,77	\$ 87,54
		Int. 2x20 a schneider 10 ka	Un	3	\$ 8,88	\$ 26,64
		Int. diferencial schneider 4x40 a/ 30 ma	Un	2	\$ 27,28	\$ 54,56
		Varios p/armado de tq.(asc)	Un	1	\$ 8,30	\$ 8,30
		Total				\$ 1.968,99
		EQUIPOS				
		Retroexcavadora	HS	2	\$ 40,00	\$ 80,00
		Total				\$ 80,00
		MANO DE OBRA				
		Oficial	HS	332	\$ 5,42	\$ 1.799,60
		Ayudante	HS	387	\$ 4,61	\$ 1.782,83
		Total				\$ 3.582,43
		TOTAL COSTO COSTO DEL ITEM				\$ 5.631,43
	8,2	Tableros seccionales				
		MATERIALES				
		TABLEROS:				
		Gabinete din emanal de embutir 20 polos	Un	6	\$ 13,67	\$ 82,05
		Gabinete din emanal de embutir 36 polos	Un	89	\$ 16,90	\$ 1.503,70
		Int. termomagnetico sica 2x40 a	Un	0	\$ 2,34	\$ 0,00
		Int. diferencial sica 2x40 a/ 30 ma	Un	95	\$ 7,44	\$ 706,41
		Int. termomagnetico sica 2x10 a	Un	80	\$ 1,75	\$ 140,33
		Int. termomagnetico sica 2x16 a	Un	342	\$ 1,75	\$ 599,93
		Int. termomagnetico sica 2x20 a	Un	78	\$ 1,75	\$ 136,83
		Total				\$ 3.169,25
		EQUIPOS				
		Camión grúa	HS	5	\$ 40,00	\$ 200,00
		Retroexcavadora	HS	5	\$ 40,00	\$ 200,00
		Total				\$ 400,00
		MANO DE OBRA				
		Oficial	HS	210,00	\$ 5,42	\$ 1.138,30
		Ayudante	HS	270	\$ 4,61	\$ 1.243,84
		Total				\$ 2.382,14
		TOTAL COSTO COSTO DEL ITEM				\$ 5.951,39

Tabla 28: Análisis de precio para el rubro "Instalaciones Eléctricas".

RUBRO	ITEM	TAREA	UNIDAD	CANT.	PRECIO U.	SUBTOTAL
16		INSTALACIONES ELÉCTRICAS				
	8,3	Gabinetes para medidores				
		MATERIALES				
		Gabinete de 12 medidores monofasicos gend rod c/termicas 2x40 a	Un	5	\$ 325,16	\$ 1.625,81
		Gabinete de 2 medidores trifasico gend rod c/termicas 4x50 a	Un	1	\$ 121,60	\$ 121,60
		Conjunto de barra cu para union de gabinetes	CJTO	8	\$ 4,82	\$ 38,54
		Fusible nh 00-63 a	Un	41	\$ 3,10	\$ 127,22
		Total				\$ 1.913,18
		EQUIPOS				
		Camión grúa	HS	7	\$ 40,00	\$ 280,00
		Retroexcavadora	HS	7	\$ 40,00	\$ 280,00
		Total				\$ 560,00
		MANO DE OBRA				
		Oficial	HS	507	\$ 5,42	\$ 2.748,19
		Ayudante	HS	610	\$ 4,61	\$ 2.810,15
		Total				\$ 5.558,34
		TOTAL COSTO COSTO DEL ITEM				\$ 8.031,52
	8,4	Caños, cajas de corrientes fuertes				
		MATERIALES				
		CAÑOS PVC RIGIDOS GEWISS, TUBERELECTRIC O SIMILAR:				
		R20	Un	5162	\$ 0,64	\$ 3.302,09
		R22	Un	766	\$ 0,86	\$ 659,54
		R25	Un	392	\$ 0,90	\$ 354,18
		R40	Un	652	\$ 1,94	\$ 1.264,10
		R50	Un	4	\$ 2,73	\$ 10,94
		CURVAS PVC RIGIDOS GEWISS, TUBERELECTRIC O SIMILAR:				
		R20	Un	2762	\$ 0,15	\$ 423,54
		R22	Un	748	\$ 0,18	\$ 136,71
		R25	Un	380	\$ 0,20	\$ 74,69
		R40	Un	311	\$ 0,69	\$ 214,58
		R50	Un	6	\$ 1,20	\$ 7,20
		CONECTOR PVC RIGIDOS GEWISS, TUBERELECTRIC O SIMILAR:				
		R20	Un	6245	\$ 0,07	\$ 428,46
		R22	Un	1919	\$ 0,13	\$ 249,10
		R25	Un	751	\$ 0,15	\$ 109,96
		R40	Un	425	\$ 0,43	\$ 182,42
		R50	Un	20	\$ 0,64	\$ 12,87
		CUPLAS DE UNION PVC RIGIDOS GEWISS, TUBERELECTRIC O SIMILAR:				
		R20	Un	3336	\$ 0,05	\$ 170,67
		R22	Un	773	\$ 0,07	\$ 52,55
		R25	Un	478	\$ 0,07	\$ 35,24
		R40	Un	499	\$ 0,21	\$ 107,27
		R50	Un	4	\$ 0,34	\$ 1,37
		VARIOS P/CAÑERIA:				
		Varilla roscada zincada 3/8"	Un	45	\$ 0,50	\$ 22,42
		Tuerca zn 3/16"	Un	4700	\$ 0,30	\$ 1.405,08
		Tuerca zn 3/8"	Un	584	\$ 0,02	\$ 9,87
		Broca zn 3/8"	Un	146	\$ 0,10	\$ 14,80
		Broca zn 3/16"	Un	1454	\$ 0,08	\$ 117,37
		Grampa olamr r20	Un	1523	\$ 0,24	\$ 358,91
		Grampa olmar r22	Un	384	\$ 0,25	\$ 96,45
		Grampa olmar r25	Un.	282	\$ 0,26	\$ 72,66
		Grampa olmar r40	Un	482	\$ 0,33	\$ 157,34
		Grampa olmar r50	Un.	0	\$ 0,45	\$ 0,00
		Riel olmar	Un	105	\$ 1,80	\$ 188,50
		Tornillo punta mecha plateado t1	Un	5075	\$ 0,03	\$ 140,19
		Tornillo punta aguja negro t2	Un	5075	\$ 0,03	\$ 140,19
		CAJAS METALICAS SP:				
		5x5x4	Un	124	\$ 0,11	\$ 13,48
		Rectangular	Un	2502	\$ 0,20	\$ 503,88
		Octogonal	Un	1132	\$ 0,34	\$ 388,71
		Octogonal chica	Un	339	\$ 0,20	\$ 68,27
		10x10x4	Un	288	\$ 0,46	\$ 133,41
		15x15x10	Un	22	\$ 1,81	\$ 39,90
		20x20x10	Un	113	\$ 2,61	\$ 294,53
		30x30x10	Un	45	\$ 4,59	\$ 206,46
		40x40x10	Un	26	\$ 7,89	\$ 205,23
		Total				\$ 12.375,14
		EQUIPOS				
		Camión grúa	HS	6	\$ 40,00	\$ 240,00
		Retroexcavadora	HS	6	\$ 40,00	\$ 240,00
		Total				\$ 480,00
		MANO DE OBRA				
		Oficial	HS	1235	\$ 5,42	\$ 6.694,31
		Ayudante	HS	1215	\$ 4,61	\$ 5.597,26
		Total				\$ 12.291,57
		TOTAL COSTO COSTO DEL ITEM				\$ 25.146,71

Tabla 29: Análisis de precio para el rubro "Instalaciones Eléctricas".

RUBRO	ITEM	TAREA	UNIDAD	CANT.	PRECIO U.	SUBTOTAL
16		INSTALACIONES ELÉCTRICAS				
	8,5	Caños, cajas de corrientes debiles				
		MATERIALES				
		CAÑOS PVC RIGIDOS GEWISS, TUBERELECTRIC O SIMILAR:				
		R20	Un	255	\$ 0,64	\$ 163,12
		R22	Un	808	\$ 0,86	\$ 695,71
		R25	Un	478	\$ 0,90	\$ 431,89
		R40	Un	421	\$ 1,94	\$ 816,24
		R50	Un	53	\$ 2,73	\$ 144,93
		CURVAS PVC RIGIDOS GEWISS, TUBERELECTRIC O SIMILAR:				
		R20	Un	125	\$ 0,15	\$ 19,17
		R22	Un	1038	\$ 0,18	\$ 189,71
		R25	Un	260	\$ 0,20	\$ 51,10
		R40	Un	133	\$ 0,69	\$ 91,76
		R50	Un	38	\$ 1,20	\$ 45,63
		CONECTOR PVC RIGIDOS GEWISS, TUBERELECTRIC O SIMILAR:				
		R20	Un	500	\$ 0,07	\$ 34,30
		R22	Un	1439	\$ 0,13	\$ 186,79
		R25	Un	515	\$ 0,15	\$ 75,41
		R40	Un	366	\$ 0,43	\$ 157,10
		R50	Un	108	\$ 0,64	\$ 69,51
		CUPLAS DE UNION PVC RIGIDOS GEWISS, TUBERELECTRIC O SIMILAR:				
		R20	Un	166	\$ 0,05	\$ 8,49
		R22	Un	469	\$ 0,07	\$ 31,88
		R25	Un	331	\$ 0,07	\$ 24,40
		R40	Un	295	\$ 0,21	\$ 63,41
		R50	Un	66	\$ 0,34	\$ 22,59
		VARIOS P/CAÑERIA:				
		Varilla roscada zincada 3/16"	Un	330	\$ 0,31	\$ 102,81
		Tuerca zn 3/16"	Un	1860	\$ 0,28	\$ 519,15
		Broca zn 3/16"	Un	442	\$ 0,08	\$ 35,68
		Grampa olamr r20	Un	327	\$ 0,24	\$ 77,06
		Grampa olmar r22	Un	134	\$ 0,25	\$ 33,66
		Grampa olmar r25	Un.	68	\$ 0,26	\$ 17,52
		Grampa olmar r40	Un	262	\$ 0,33	\$ 85,52
		Riel olmar	Un	32,5	\$ 1,80	\$ 58,34
		Tornillo punta mecha plateado t1	Un	865	\$ 0,03	\$ 23,89
		Tornillo punta aguja negro t2	Un	865	\$ 0,03	\$ 23,89
		CAJAS METALICAS SP:				
		5x5x4	Un	14	\$ 0,11	\$ 1,52
		Rectangular	Un	636	\$ 0,20	\$ 128,09
		Octogonal	Un	275	\$ 0,34	\$ 94,43
		Octogonal chica	Un	39	\$ 0,20	\$ 7,85
		10x10x4	Un	153	\$ 0,46	\$ 70,87
		15x15x10	Un	26	\$ 1,81	\$ 47,16
		20x20x10	Un	25	\$ 2,61	\$ 65,16
		30x30x10	Un	42	\$ 4,59	\$ 192,69
		Total				\$ 4.908,48
		EQUIPOS				
		Camión grúa	HS	6	\$ 40,00	\$ 240,00
		Retroexcavadora	HS	6	\$ 40,00	\$ 240,00
		Total				\$ 480,00
		MANO DE OBRA				
		Oficial	HS	345	\$ 5,42	\$ 1.870,07
		Ayudante	HS	410	\$ 4,61	\$ 1.888,79
		Total				\$ 3.758,86
		TOTAL COSTO COSTO DEL ITEM				\$ 9.147,33

Tabla 30: Análisis de precio para el rubro "Instalaciones Eléctricas".

RUBRO	ITEM	TAREA	UNIDAD	CANT.	PRECIO U.	SUBTOTAL
16		INSTALACIONES ELÉCTRICAS				
	8,6	Cableado, Llaves y tomas CF e ILUM EMERG				
		MATERIALES				
		CONDUCTORES UNIPOLRAES ANTILLAMA:				
		1x2,50 MM2.- V/A	M	19584	\$ 0,12	\$ 2.426,91
		1x6,00 MM2.- V/A	M	1876	\$ 0,30	\$ 554,70
		1x35,00 MM2.- V/A	M	212	\$ 1,98	\$ 418,95
		1x1,50 MM2 Celeste	M	5723	\$ 0,08	\$ 439,00
		1x1,50 MM2 (Rojo, marrón, negro)	M	8723	\$ 0,08	\$ 669,12
		1x2,50 MM2 Celeste	M	16400	\$ 0,12	\$ 2.032,34
		1x2,50 MM2 (Rojo, marrón, negro)	M	16400	\$ 0,12	\$ 2.032,34
		1x4,00 MM2 Celeste	M	6512	\$ 0,20	\$ 1.278,56
		1x4,00 MM2 (Rojo, marrón, negro)	M	6512	\$ 0,20	\$ 1.278,56
		1x6,00 MM2 Celeste	M	100	\$ 0,30	\$ 29,57
		1x6,00 MM2 (Rojo, marrón, negro)	M	200	\$ 0,30	\$ 59,14
		LLAVES Y TOMACORRIENTES:				
		Tomacorriente 20 a j.v. platinum blanco	Un	456	\$ 0,53	\$ 243,83
		Tomacorriente doble 10 a j.v. platinum blanco	Un	954	\$ 0,57	\$ 546,53
		Tomacorriente doble 10 a j.v. platinum rojo	Un	0	\$ 0,59	\$ 0,00
		Llave de 1 punto	Un	309	\$ 0,44	\$ 135,01
		Llave de 2 puntos	Un	199	\$ 0,60	\$ 119,03
		Llave de 3 puntos	Un	49	\$ 0,76	\$ 37,25
		Llave de 1 punto combinacion	Un	5	\$ 0,44	\$ 2,18
		Llave de 2 puntos combinacion	Un	0	\$ 0,60	\$ 0,00
		Llave de 1 punto y toma	Un	307	\$ 0,78	\$ 238,36
		Llave de 2 puntos y toma	Un	71	\$ 0,80	\$ 56,59
		Pulsador p/caja rectangular j. verona platinum blanco	Un	169	\$ 0,51	\$ 86,87
		Total				\$ 12.684,84
		EQUIPOS				
		Camión grúa	HS	4	\$ 40,00	\$ 160,00
		Retroexcavadora	HS	4	\$ 40,00	\$ 160,00
		Total				\$ 320,00
		MANO DE OBRA				
		Oficial	HS	1426	\$ 5,42	\$ 7.729,62
		Ayudante	HS	1526	\$ 4,61	\$ 7.029,98
		Total				\$ 14.759,60
		TOTAL COSTO COSTO DEL ITEM				\$ 27.764,43

Tabla 31: Análisis de precio para el rubro "Instalaciones Eléctricas".

RUBRO	ITEM	TAREA	UNIDAD	CANT.	PRECIO U.	SUBTOTAL
16		INSTALACIONES ELÉCTRICAS				
	8,7	Artefactos electricos en Hall de accesos, cocheras, locales y palieres comunes				
		MATERIALES				
		Atomlux 2020	Un	113	\$ 10,84	\$ 1.225,09
		Atomlux indicador de salida	Un	63	\$ 14,86	\$ 936,34
		Polo 18 w.-	Un	85	\$ 2,36	\$ 200,71
		Polo 12 w.-	Un	144	\$ 1,73	\$ 248,47
		Marea led 2x10 w completo.-	Un	38	\$ 8,39	\$ 318,95
		Embutir ar111 led 15 w calido.-	Un	18	\$ 3,12	\$ 56,08
		Preensacanle poliamida 3/4".-	Un	1700	\$ 0,13	\$ 227,38
		Ficha hembra 10 a.-	Un	1700	\$ 0,32	\$ 536,91
		Ficha macho 10 a.-	Un	1700	\$ 0,39	\$ 671,43
		Cond. tpr 3x1,50 mm2.	M	1935	\$ 0,32	\$ 616,89
		Timbre 220/12 v.-	Un	95	\$ 3,43	\$ 325,56
		Total				\$ 5.363,82
		EQUIPOS				
		Camión grúa	HS	5	\$ 40,00	\$ 200,00
		Retroexcavadora	HS	5	\$ 40,00	\$ 200,00
		Total				\$ 400,00
		MANO DE OBRA				
		Oficial	HS	715	\$ 5,42	\$ 3.875,65
		Ayudante	HS	984	\$ 4,61	\$ 4.533,09
		Total				\$ 8.408,74
		TOTAL COSTO COSTO DEL ITEM				\$ 14.172,56
	8,8	Panel en Acceso, Cableado, telefonos de portero electrico y timbres				
		MATERIALES				
		PORTERO ELÉCTRICO				
		Central de portero Marca: GOLDMAR a capacidad de100 internos de porteros frente de portero con Teclado alfanumerico	Un	1	\$ 472,62	\$ 472,62
		Telefonos Analogicos GOLDMAR	Un	70	\$ 16,20	\$ 1.134,00
		telefono de Portero de conserjería	Un	1	\$ 127,73	\$ 127,73
		Unidad soporte de energía	Un	1	\$ 274,71	\$ 274,71
		PUESTA EN FUNCIONAMIENTO				\$ 0,00
		Montaje, instalacion y puesta en servicio. Conexionado a capacidad de100 internos de porteros	Un	1	\$ 505,58	\$ 505,58
		MATERIALES DE INSTALACIÓN				\$ 0,00
		Cableado Interno con tableros de distribución principal y secundarios para troncales y red fina según plano. Materiales.	M	71	\$ 20,77	\$ 1.474,62
		Total				\$ 3.989,26
		MANO DE OBRA				
		Oficial	HS	266	\$ 5,42	\$ 1.441,85
		Ayudante	HS	266	\$ 4,61	\$ 1.225,41
		Total				\$ 2.667,26
		TOTAL COSTO COSTO DEL ITEM				\$ 6.656,51
	8,9	Cableado y tomas para TE y TV				
		MATERIALES				
		Telefonía y TV				
		Tomas TE y TV	Un	250	\$ 0,68	\$ 170,56
		Tapas cajas	Un	250	\$ 0,10	\$ 25,96
		Total				\$ 196,52
		MANO DE OBRA				
		Oficial	HS	292	\$ 5,42	\$ 1.582,78
		Ayudante	HS	266	\$ 4,61	\$ 1.225,41
		Total				\$ 2.808,19
		TOTAL COSTO COSTO DEL ITEM				\$ 3.004,71

Tabla 32: Análisis de precio para el rubro "Instalaciones Eléctricas".

RUBRO	ITEM	TAREA	UNIDAD	CANT.	PRECIO U.	SUBTOTAL
9		INSTALACIONES ELECTROMECÁNICAS				
	9,1	Equipo presurizador de escaleras de incendios inc. Tablero				
		MATERIALES				
		SISTEMA DE INYECCIÓN DE AIRE PARA PRESURIZACIÓN				
		Ventilador centrifugo Gatti 5,5HP - 27000 m3/h - 1450RPM - Trifasico		1	\$ 1.121,54	\$ 1.121,54
		T.PREZ. ESCALERA.:				
		Gabinete gen rod 45x60x22,5 cm.-	Un	1	\$ 73,90	\$ 73,90
		Guarda-motor p/10 hp.-	Un	1	\$ 93,13	\$ 93,13
		Int. 4x40 a schneider 10 ka.-	Un	1	\$ 51,59	\$ 51,59
		Contactador 40 a- c/bob. 24 v.-	Un	1	\$ 172,87	\$ 172,87
		Ind. luminoso 220 v.-	Un	3	\$ 8,04	\$ 24,13
		Trafo. 220/24 v.-	Un	1	\$ 22,93	\$ 22,93
		Llave velfben 2 vias (maual-automatico)	Un	1	\$ 4,45	\$ 4,45
		Varios p/armado .	GL	1	\$ 55,11	\$ 55,11
		PUESTA EN FUNCIONAMIENTO				
		Montaje, instalacion y puesta en servicio.	Un	1	\$ 256,15	\$ 256,15
		MATERIALES DE INSTALACIÓN				
		Construccion de red,cableado de buz y elemetos de deteccion y de alimentacion. Montaje incluye materiales	M	1	\$ 103,85	\$ 103,85
		Total				\$ 1.979,65
		EQUIPOS				
		Camión grúa	HS	4	\$ 40,00	\$ 160,00
		Retroexcavadora	HS	4	\$ 40,00	\$ 160,00
		Total				\$ 320,00
		MANO DE OBRA				
		Oficial	HS	50	\$ 5,42	\$ 271,02
		Ayudante	HS	50	\$ 4,61	\$ 230,34
		Total				\$ 501,36
		TOTAL COSTO COSTO DEL ITEM				\$ 2.801,01
	9,2	Ascensor capacidad 4 personas, inc. Puertas telescópicas de Al^o en cabina y planta baja y de Ch^oN^o en pisos				
		MATERIALES				
		ASCENSOR CAPACIDAD 4 PASAJEROS				
		Ascesor de pasajeros para 17 paradas (PB+15P+Terraza) Carga util 450Kg - 4 personas - de a cuerdo a especificaciones de fabricante - con frecuencia variable		1	\$ 23.781,77	\$ 23.781,77
		PUERTAS				\$ 0,00
		Puertas de Al ^o tipo F30 automaticas telescopicas en cabina	Un	1	\$ 325,38	\$ 325,38
		Puertas de Al ^o tipo F30 automaticas telescopicas en planta baja	Un	1	\$ 325,38	\$ 325,38
		Puertas de chapa pintada ^o tipo F30 automaticas telescopicas en planta niveles 1 al 15 y terraza	Un	16	\$ 218,77	\$ 3.500,31
		PUESTA EN FUNCIONAMIENTO				\$ 0,00
		Montaje, instalacion y puesta en servicio.	Un	1	\$ 256,15	\$ 256,15
		MATERIALES DE INSTALACIÓN				\$ 0,00
		Construccion de red,cableado de buz y elemetos de deteccion y de alimentacion. Montaje incluye materiales	M	1	\$ 625,85	\$ 625,85
		Total				\$ 28.814,85
		EQUIPOS				
		Camión grúa	HS	7	\$ 40,00	\$ 280,00
		Retroexcavadora	HS	7	\$ 40,00	\$ 280,00
		Total				\$ 560,00
		MANO DE OBRA				
		Oficial	HS	930	\$ 5,42	\$ 5.041,06
		Ayudante	HS	930	\$ 4,61	\$ 4.284,32
		Total				\$ 9.325,38
		TOTAL COSTO COSTO DEL ITEM				\$ 38.700,23
	9,3	Kit de preinstalacion, desagues, cañerías de cobre y cableado para futura conexin de equipos tipo Splits.				
		MATERIALES				
		CONEXIÓN FUTURO AIRE SPLIT				
		Cable TPR 5x2,5mm	ml	10	\$ 1,66	\$ 16,65
		PUERTAS				
		Aislante mexpol 1/2" Tubex comun	Un	1	\$ 0,69	\$ 0,69
		Caño cobre 1/4" 0,128 Kg/m	Un	6	\$ 1,66	\$ 9,97
		Caño cobre 1/2" 0,280 Kg/m	Un	6	\$ 3,46	\$ 20,77
		Cinta PVC x 20 mts	Un	1	\$ 1,32	\$ 1,32
		Caja de Preinstalacion de PVC	Un	1	\$ 4,15	\$ 4,15
		Total				\$ 53,55
		MANO DE OBRA				
		Oficial	HS	18	\$ 5,42	\$ 97,57
		Ayudante	HS	24	\$ 4,61	\$ 110,56
		Total				\$ 208,13
		TOTAL COSTO COSTO DEL ITEM				\$ 261,68

Tabla 33: Análisis de precio para el rubro "Instalaciones Electromecánicas".

10	INSTALACIONES SANITARIAS				
10,1	DESAGÜES CLOACALES Y PLUVIALES				
	MATERIALES				
	caño awaduct Ø,160x4mts	U	5	\$ 19,40	\$ 97,02
	caño awaduct Ø,110x4mts	U	196	\$ 9,10	\$ 1.782,74
	caño awaduct Ø,110x3mts	U	100	\$ 6,94	\$ 693,57
	caño awaduct Ø,110x2mts	U	66	\$ 5,12	\$ 337,70
	caño awaduct Ø,110x1mts	U	39	\$ 3,37	\$ 131,33
	caño awaduct Ø,110x0,50mts	U	24	\$ 2,29	\$ 54,94
	caño awaduct Ø,63x4mts	U	36	\$ 4,92	\$ 177,04
	caño awaduct Ø,50x4mts	U	106	\$ 3,97	\$ 421,09
	caño awaduct Ø,50x1mts	U	49	\$ 1,41	\$ 69,24
	caño awaduct Ø,40x4mts	U	54	\$ 3,13	\$ 169,17
	caño awaduct Ø,40x1mts	U	28	\$ 1,10	\$ 30,84
	caño awaduct Ø,32x3mts	U	185	\$ 1,74	\$ 322,67
	Ramal Simple a 45° M-H Ø,160 X160	U	1	\$ 14,98	\$ 14,98
	Ramal Simple a 45° H-H Ø,160 X110	U	2	\$ 12,15	\$ 24,30
	Ramal Simple a 45° M-H Ø,110 X110	U	23	\$ 3,21	\$ 73,72
	Ramal Simple a 45° M-H Ø,110x63	U	29	\$ 2,28	\$ 66,03
	Ramal Simple a 45° H-H Ø,50 X50	U	104	\$ 1,11	\$ 115,90
	Ramal Doble 87° 30' M-H c/vent 110 x 110X 50	U	8	\$ 14,33	\$ 114,62
	Ramal Doble 87° 30' M-H c/vent 110 x 63X 50	U	8	\$ 14,32	\$ 114,58
	Ramal Simple a 87°30' M-H 135° lzq.c/vent. 110X110X50	U	15	\$ 17,34	\$ 260,04
	Ramal Simple a 87°30' M-H c/vent. 110X110X50	U	72	\$ 4,06	\$ 292,19
	Ramal Simple a 90° M-H Ø,110X50	U	47	\$ 2,02	\$ 94,95
	Ramal Simple a 87° 30' M-H 110X110	U	9	\$ 2,56	\$ 23,03
	Ramal Simple a 87° 30' M-H 110X63	U	61	\$ 2,02	\$ 123,29
	Caño Cámara M-H Ø,110	U	15	\$ 3,33	\$ 50,01
	Cupla Reducción M-H Ø,110X63	U	12	\$ 1,19	\$ 14,25
	Cupla Reducción M-H Ø,50X40	U	20	\$ 0,42	\$ 8,41
	Buje Reducción M-H Ø,40x32	U	136	\$ 0,39	\$ 52,61
	Codo a 87° 30' M-H Ø,110 M H	U	42	\$ 1,52	\$ 63,86
	Codo a 87° 30' M-H Ø,110 H H	U	143	\$ 1,82	\$ 260,16
	Codo con base a 87° 30' M-H Ø,110	U	149	\$ 2,02	\$ 301,16
	Boca Acceso Horizontal 3 acom cerrados 110 x 63	U	48	\$ 3,06	\$ 146,89
	Codo a 45° M-H Ø,110	U	36	\$ 1,40	\$ 50,39
	Codo a 45° H-H Ø,110	U	53	\$ 1,68	\$ 88,91
	Codo a 45° M-H Ø,63	U	38	\$ 0,65	\$ 24,72
	Codo a 45° M-H Ø,50	U	87	\$ 0,39	\$ 33,69
	Codo a 45° M-H Ø,40	U	183	\$ 0,27	\$ 49,51
	Codo a 45° H-H Ø,40	U	147	\$ 0,34	\$ 50,51
	Codo a 45° H-H Ø,50	U	49	\$ 0,48	\$ 23,47
	Codo a 45° H-H Ø,63	U	19	\$ 0,77	\$ 14,58
	Codo a 90° H-H Ø,40	U	364	\$ 0,36	\$ 131,84
	Codo a 90° H-H Ø,50	U	98	\$ 0,48	\$ 46,93
	Ramal Simple a 45° H-H 32 x 32	U	65	\$ 0,58	\$ 37,38
	Codo a 90° H-H Ø,63	U	133	\$ 0,80	\$ 106,90
	Codo a 45° H-H Ø,32	U	122	\$ 0,31	\$ 37,42
	Codo 90° H-H Ø,32	U	130	\$ 0,31	\$ 39,88
	Pileta pase Losa 5 entradas c/sifón desmontable	U	123	\$ 4,53	\$ 557,80
	Pileta de Patio 4 Entradas c/ sifón desmontable	U	6	\$ 3,87	\$ 23,23
	Manguito Reparación H-H Ø,110	U	35	\$ 1,45	\$ 50,66
	Manguito Reparación H-H Ø,63	U	26	\$ 0,65	\$ 16,92
	Pileta Balcón 63	U	56	\$ 2,33	\$ 130,74
	Pileta Ducha 40	U	82	\$ 2,33	\$ 191,44
	Solución Deslizante en Pasta Aprox. 500 grs	U	60	\$ 6,00	\$ 360,21
	Embudo Y marco 30x30	U	15	\$ 10,73	\$ 161,01
	Embudo c/ rejilla plástica 20x20 acanalado 105	U	10	\$ 2,80	\$ 28,04
	Disco Ø110 con membrana 110	U	14	\$ 3,53	\$ 49,49
	Portarejilla Acanalado c/ rejilla 15X15 Rejilla	U	56	\$ 2,87	\$ 160,44
	Portarejilla Acanalado c/ rejilla 12x12 Rejilla	U	82	\$ 2,31	\$ 189,82
	Sombbrero de ventilación Ø,110	U	7	\$ 1,17	\$ 8,16
	Rapiclak - Grapa fija y deslizante Ø110	U	563	\$ 0,46	\$ 260,24
	Rapiclak - Grapa fija y deslizante Ø40-50-63	U	382	\$ 0,28	\$ 107,57
	Varilla Roscada galvanizada 1/4	U	279	\$ 0,94	\$ 262,93
	Tuerca galvanizada 1/4	U	1889	\$ 0,06	\$ 104,38
	Broca Taco metalico 1/4	U	1417	\$ 0,17	\$ 238,49
	Tapa y marco de hierro fundidos boca registro	U	1	\$ 109,76	\$ 109,76
	Tapa y marco de hierro fundidos 60x60	U	4	\$ 154,05	\$ 616,18
	Piezas accesorias y/o complementarias	gl.	1	\$ 1.165,25	\$ 1.165,25
	Total				\$ 12.031,21
	MANO DE OBRA				
	Oficial Especializado	HS	1200	\$ 6,36	\$ 7.630,25
	Oficial	HS	3000	\$ 5,42	\$ 16.261,47
	Ayudante	HS	3000	\$ 4,61	\$ 13.820,40
	Total				\$ 37.712,12
	TOTAL COSTO COSTO DEL ITEM				\$ 49.743,33

Tabla 34: Análisis de precio para el rubro "Instalaciones Sanitarias".

RUBRO	ITEM	TAREA	UNIDAD	CANT.	PRECIO U.	SUBTOTAL
18		INSTALACIONES SANITARIAS				
	10,2	DISTRIBUCION DE AGUA				
		MATERIALES				
		Caño termofusion ø, 2 1/2"	U	20	\$ 44,24	\$ 884,88
		Caño termofusion ø,2"	U	16	\$ 25,47	\$ 407,57
		Caño termofusion ø,1 1/2"	U	12	\$ 16,99	\$ 203,88
		Caño termofusion ø,1 1/4"	U	14	\$ 21,89	\$ 306,48
		Cupla termofusion ø,1 1/2"	u	11	\$ 1,71	\$ 18,79
		Cupla termofusion ø,1 1/4"	u	8	\$ 1,07	\$ 8,55
		Curva 90° Fusión Ø,1 1/2"	U	18	\$ 4,24	\$ 76,30
		Curva 90° Fusión Ø,11/4"	U	22	\$ 2,44	\$ 53,57
		TE Fusión Ø,2 1/2"	U	35	\$ 9,57	\$ 335,00
		TE Fusión Ø,2"	U	35	\$ 5,27	\$ 184,31
		TE Fusión Ø,1 1/2"	U	21	\$ 3,41	\$ 71,65
		TE Fusión Ø,1 1/4"	U	7	\$ 1,87	\$ 13,12
		Buje Reducción - Fusión Ø,21/2X2"	U	35	\$ 1,41	\$ 49,38
		Buje Reducción - Fusión Ø,2X1"	U	70	\$ 0,76	\$ 53,53
		Buje Reducción - Fusión Ø,11/2X3/4	U	21	\$ 0,74	\$ 15,45
		Buje Reducción - Fusión Ø,1 1/4"X3/4	U	7	\$ 0,30	\$ 2,10
		Buje Reducción - Fusión Ø,1 "X3/4	U	70	\$ 0,21	\$ 14,55
		Caño termofusion ø,1"	U	198	\$ 14,40	\$ 2.852,15
		Caño termofusion ø,3/4"	U	286	\$ 9,79	\$ 2.799,31
		Caño termofusion ø,1/2"	U	570	\$ 6,33	\$ 3.609,12
		Cupla termofusion ø,1"	U	90	\$ 0,45	\$ 40,39
		Cupla Fusión - Rosca Metálica (M) Ø, 1/2")	U	168	\$ 0,18	\$ 30,70
		Llave de paso termofusion ø,1/2"	U	550	\$ 5,98	\$ 3.291,07
		Válvula Esf. p/emb. H3 - FF c/mando oculto Capuchón y Roseta Cromada 3/	U	95	\$ 10,58	\$ 1.005,40
		Cupla Fusión - Rosca Metálica (H) Ø1/2"	U	190	\$ 1,25	\$ 236,58
		Codo 90° Fusión Ø,3/4"	U	598	\$ 0,39	\$ 233,60
		Curva 90° Fusión Ø,3/4"	U	647	\$ 0,66	\$ 427,46
		Buje Reducción - Fusión Ø,3/4"X1/2	U	587	\$ 0,19	\$ 110,64
		Codo 90° Fusión Ø,1"	U	148	\$ 0,98	\$ 145,28
		Curva 90° Fusión Ø,1"	U	215	\$ 0,99	\$ 213,15
		TEE Fusión Ø,1"	U	195	\$ 0,88	\$ 171,79
		TEE Fusión Ø,3/4"	U	448	\$ 0,59	\$ 262,51
		Codo 90° Prol. Fusión - Rosca Metálica (H) 3/4"	U	210	\$ 2,29	\$ 480,22
		Cupla Reducción - Fusión Rosca Metálica (H) F 1/2 x R 3/8	U	318	\$ 1,25	\$ 395,96
		TEE Fusión Ø,1/2"	U	1150	\$ 0,29	\$ 334,61
		Codo 90° Fusión Ø, 1/2	U	897	\$ 0,24	\$ 216,05
		Curva 90° Fusión Ø,1/2	U	795	\$ 0,51	\$ 405,42
		Codo 90° Prol. Fusión - Rosca Metálica (H) Ø, 1/2"	U	1398	\$ 1,42	\$ 1.987,74
		Codo 90° c/ Media Unión Fusión - Rosca Metálica (H) Ø, 1/2"	U	24	\$ 2,44	\$ 58,63
		Curva 90° Fusión Ø,3/4"	U	389	\$ 0,66	\$ 257,00
		Válvula Esférica H3 - Fusión Ø,3/4"	U	98	\$ 7,11	\$ 696,34
		Cupla c/ Media Unión Fusión - Rosca Metálica (H) Ø,3/4	U	194	\$ 3,31	\$ 641,23
		medidor para agua clase b de Ø,1/2	U	102	\$ 31,43	\$ 3.205,62
		Piezas accesorias y/o complementarias	ql.	1	\$ 1.822,63	\$ 1.822,63
		Total				\$ 28.629,75
		MANO DE OBRA				
		Oficial Especializado	HS	1400	\$ 6,36	\$ 8.901,96
		Oficial	HS	3080	\$ 5,42	\$ 16.695,11
		Ayudante	HS	3080	\$ 4,61	\$ 14.188,94
		Total				\$ 39.786,01
		TOTAL COSTO COSTO DEL ITEM				\$ 68.415,76

Tabla 35: Análisis de precio para el rubro "Instalaciones Sanitarias".

RUBRO	ITEM	TAREA	UNIDAD	CANT.	PRECIO U.	SUBTOTAL
18		INSTALACIONES SANITARIAS				
	10,3	COLECTOR TANQUE DE RESERVA Y DE BOMBEO				
		MATERIALES				
		Caño Hidro 3 verde Ø,4"	u	1	\$ 129,14	\$ 129,14
		Caño Hidro 3 verde Ø,21/2"	u	2	\$ 55,74	\$ 111,49
		Caño Hidro 3 verde Ø,2"	u	14	\$ 34,76	\$ 486,60
		Caño Hidro 3 verde Ø,1"	u	5	\$ 12,24	\$ 61,22
		TE Fusión Ø,4"	u	4	\$ 24,05	\$ 96,21
		TE Fusión Ø,21/2"	u	4	\$ 8,14	\$ 32,54
		TE Fusión Ø,2"	u	4	\$ 4,48	\$ 17,90
		TE 45° Fusión Ø,1"	u	1	\$ 1,34	\$ 1,34
		Unión Doble con Brida Metálica - Fusión Ø,4"	u	2	\$ 52,94	\$ 105,89
		Buje Reducción - Fusión Ø,4"X3"	u	3	\$ 3,48	\$ 10,45
		Buje Reducción - Fusión Ø,3"X21/2"	u	2	\$ 1,24	\$ 2,49
		Buje Reducción - Fusión Ø,21/2"X2"	u	2	\$ 1,20	\$ 2,40
		Unión Doble - Fusión Ø,2"	u	4	\$ 9,11	\$ 36,44
		Unión Doble - Fusión Ø,11/4"	u	2	\$ 3,79	\$ 7,59
		Curva 90° Fusión Ø,50"	u	4	\$ 5,34	\$ 21,34
		Curva 90° Fusión Ø,11/4"	u	4	\$ 2,07	\$ 8,28
		Codo 90° Fusión Ø,21/2"	u	4	\$ 7,47	\$ 29,87
		Codo 45° Fusión Ø,1"	u	1	\$ 0,80	\$ 0,80
		Niples H3 4" x 20cm.	u	2	\$ 17,20	\$ 34,41
		Niples H3 2" x 20cm.	u	2	\$ 2,92	\$ 5,85
		Inserto - Rosca Metálica (M) Ø,1"	u	2	\$ 4,26	\$ 8,52
		Cupla Fusión - Rosca Metálica (M) Ø,1"	u	2	\$ 3,13	\$ 6,26
		Válvula Esférica H3 - Fusión c/ media unión Ø,2"	u	2	\$ 31,04	\$ 62,08
		Válvula Esférica H3 - Fusión c/ media unión Ø,1"	u	2	\$ 10,01	\$ 20,03
		Válvula de retención vertical c/ asiento de bronce Ø,11/4"	u	2	\$ 123,99	\$ 247,98
		Válvula eferica metalica de Ø,4"	u	2	\$ 7,40	\$ 14,80
		Válvula eferica metalica de Ø,3"	u	1	\$ 71,14	\$ 71,14
		Válvula eferica metalica de Ø,21/2"	u	2	\$ 46,80	\$ 93,61
		Válvula eferica metalica de Ø,2"	u	2	\$ 19,73	\$ 39,46
		Tanques tricapa de 2750 lts	u	4	\$ 200,83	\$ 803,32
		Piezas accesorias y/o complementarias	gl.	1	\$ 1.284,72	\$ 1.284,72
		Total				\$ 3.854,15
		MANO DE OBRA				
		Oficial Especializado	HS	140	\$ 6,36	\$ 890,20
		Oficial	HS	360	\$ 5,42	\$ 1.951,38
		Ayudante	HS	215	\$ 4,61	\$ 990,46
		Total				\$ 3.832,03
		TOTAL COSTO COSTO DEL ITEM				\$ 7.686,18
	10,4	ARTEFACTOS DE LOSA Y GRIFERIAS				
		MATERIALES				
		Kit 7 piezas Ferrum línea Compactos	u	100	\$ 21,45	\$ 2.144,62
		Accesorios Cocina - jabonera de pegar	u	14	\$ 2,11	\$ 29,51
		Accesorios Tohilette - 1 Jabonera, 1 portarrollo, 2 perchas	u	4	\$ 8,11	\$ 32,43
		Bacha de acero inoxidable simple 52x32x15cm	u	14	\$ 12,92	\$ 180,89
		Depósito para inodoro Ferrum línea Bari	u	100	\$ 52,31	\$ 5.230,77
		Inodoro Ferrum línea Bari	u	100	\$ 60,98	\$ 6.098,46
		Lavatorio Ferrum línea Andina	u	84	\$ 20,00	\$ 1.680,00
		Grifería monocomando AFyC s/mesada Cocina FV Kansas	u	14	\$ 4,16	\$ 58,30
		Grifería para lavatorio AFyC FV Allegro	u	84	\$ 79,37	\$ 6.666,88
		Piezas accesorias y/o complementarias	gl.	1	\$ 663,66	\$ 663,66
		Total				\$ 22.785,51
		MANO DE OBRA				
		Oficial Especializado	HS	812	\$ 6,36	\$ 5.163,14
		Oficial	HS	1245	\$ 5,42	\$ 6.748,51
		Ayudante	HS	1950	\$ 4,61	\$ 8.983,26
		Total				\$ 20.894,90
		TOTAL COSTO COSTO DEL ITEM				\$ 43.680,41
	10,5	SISTEMA DE BOMBAS DE ELEVACIÓN				
		MATERIALES				
		Conjunto de 1 electrobomba para FIS + 2 electrobombas centrífugas para ta	u	2	\$ 592,31	\$ 1.184,62
		Piezas accesorias y/o complementarias	gl.	1	\$ 118,46	\$ 118,46
		Total				\$ 1.303,08
		MANO DE OBRA				
		Oficial Especializado	HS	28	\$ 6,36	\$ 178,04
		Oficial	HS	56	\$ 5,42	\$ 303,55
		Ayudante	HS	56	\$ 4,61	\$ 257,98
		Total				\$ 739,57
		TOTAL COSTO COSTO DEL ITEM				\$ 2.042,64

Tabla 36: Análisis de precio para el rubro "Instalaciones Sanitarias".

RUBRO	ITEM	TAREA	UNIDAD	CANT.	PRECIO U.	SUBTOTAL
11		INSTALACIONES PARA GAS				
	11,1	Montantes y cañerías de distribución en pisos incluidos ventilaciones de locales y medidores por Oficina				
		MATERIALES				
		Caño epoxi Ø, 75	U	20	\$ 82,66	\$ 1.653,25
		Caño epoxi Ø, 25	U	12	\$ 24,34	\$ 292,09
		Caño epoxi Ø, 19	U	30	\$ 16,40	\$ 491,94
		Caño epoxi Ø, 13	U	315	\$ 13,04	\$ 4.106,46
		Te reduccion epoxi Ø, 75 x 25 x 75	U	95	\$ 23,87	\$ 2.267,20
		Te epoxi Ø, 25	U	16	\$ 2,12	\$ 33,99
		Te epoxi reduccion Ø, 25 x 19 x 25	U	69	\$ 1,41	\$ 97,15
		Te epoxi Ø, 13	U	12	\$ 0,73	\$ 8,71
		Codo 90° H.H epoxi Ø, 75	U	14	\$ 2,17	\$ 30,38
		Codo 90° epoxi H.H Ø, 25	U	34	\$ 1,31	\$ 44,60
		Codo 90° epoxi H.H Ø, 19	U	60	\$ 0,68	\$ 40,65
		codo reduccion 90° epoxi HH Ø,19x13	U	36	\$ 0,76	\$ 27,51
		Curva 90° epoxi H.H Ø, 19	U	159	\$ 1,41	\$ 223,54
		Cupla epoxi Ø, 75	U	6	\$ 7,34	\$ 44,04
		Cupla epoxi Ø, 19	U	28	\$ 0,66	\$ 18,38
		Valvula eferica bronce p/gas Ø, 75	U	2	\$ 247,11	\$ 494,21
		Llave paso p/gas tipocandado Ø, 19	U	95	\$ 8,33	\$ 791,16
		Llave paso p/gas c/campana F.V Ø, 19	U	95	\$ 8,96	\$ 850,81
		Litgeririo x 500gm	U	52	\$ 2,65	\$ 137,88
		gliserina x 100cm2	U	84	\$ 0,48	\$ 40,13
		Medidores p/gas	U	95	\$ 60,77	\$ 5.773,08
		pilar con media union para medidor gas	U	190	\$ 3,85	\$ 730,77
		cinta polyguar 5cm x 15 mts	U	25	\$ 4,31	\$ 107,69
		Piezas accesorias y/o complementarias	gl.	1	\$ 463,99	\$ 463,99
		Total				\$ 18.769,61
		MANO DE OBRA				
		Oficial Especializado	HS	1200	\$ 6,36	\$ 7.630,25
		Oficial	HS	2500	\$ 5,42	\$ 13.551,23
		Ayudante	HS	1700	\$ 4,61	\$ 7.831,56
		Total				\$ 29.013,03
		TOTAL COSTO COSTO DEL ITEM				\$ 47.782,64
	11,2	CONDUCTOS, REJILLAS DE VENTILACIONES				
		MATERIALES				
		Rejilla de ventilación esmaltada 15x15	U	106	\$ 2,77	\$ 293,54
		Conducto Cove	U	160	\$ 13,08	\$ 2.092,31
		Sombrerete de remate	U	12	\$ 207,69	\$ 2.492,31
		Sombrerete de ventilación 110mm Awaduct	U	12	\$ 1,31	\$ 15,69
		Piezas accesorias y/o complementarias	gl.	1	\$ 244,69	\$ 244,69
		Total				\$ 5.138,54
		MANO DE OBRA				
		Oficial Especializado	HS	145	\$ 6,36	\$ 921,99
		Oficial	HS	360	\$ 5,42	\$ 1.951,38
		Ayudante	HS	360	\$ 4,61	\$ 1.658,45
		Total				\$ 4.531,81
		TOTAL COSTO COSTO DEL ITEM				\$ 9.670,35

Tabla 37: Análisis de precio para el rubro "Instalaciones para Gas".

RUBRO	ITEM	TAREA	UNIDAD	CANT.	PRECIO U.	SUBTOTAL
12		INSTALACIONES CONTRA INCENDIO				
	12,1	INSTALACIONES RED DE INCENDIOS				
		MATERIALES				
		SERVICIO CONTRA INCENDIO				
		caño hierro galvanizado ø, 3"	U	2	\$ 166,42	\$ 332,84
		caño hierro galvanizado ø, 2 1/2"	U	10	\$ 137,94	\$ 1.379,45
		caño hierro galvanizado ø, 2"	U	2	\$ 99,37	\$ 198,73
		tee hierro galvanizado ø, 3"	U	2	\$ 18,90	\$ 37,79
		TEE hierro galvanizado ø, 2 1/2"	U	2	\$ 13,27	\$ 26,55
		TEE reduccion central ø, 3"x2"x3"	U	5	\$ 22,09	\$ 110,45
		TEE reduccion central ø, 2 1/2"x2"x2 1/2"	U	14	\$ 22,09	\$ 309,25
		codo a 90° hierro galvanizado ø, 3" h.h	U	3	\$ 16,36	\$ 49,07
		buje reduccion hierro galvanizado ø,3"x2 1/2"	U	2	\$ 8,70	\$ 17,39
		rosca con tuerca hierro galvanizado ø, 2"	U	21	\$ 3,42	\$ 71,92
		codo a 90° hierro galvanizado ø,2 1/2" h.h	U	6	\$ 10,92	\$ 65,52
		codo a 90° hierro galvanizado ø,2" h.h	U	20	\$ 5,30	\$ 105,97
		codo a 45° hierro galvanizado ø,2" h.h	U	2	\$ 10,73	\$ 21,45
		union doble hg ø,3"	U	2	\$ 35,48	\$ 70,97
		cupla con borde hierro galvanizado ø, 2 1/2"	U	3	\$ 9,30	\$ 27,91
		valvula de retencion vertical bronce ø,3"	U	1	\$ 94,02	\$ 94,02
		cañamo peinado por 100gm	U	4	\$ 2,88	\$ 11,54
		pintura asfaltica por 1lts	U	3	\$ 4,38	\$ 13,13
		cinta polyguar por 10mts	U	10	\$ 9,47	\$ 94,71
		nicho metalico clase 1 500x550x160	U	21	\$ 37,84	\$ 794,58
		valvula tipo teatro ø,44,5	U	21	\$ 30,64	\$ 643,38
		lanza para incendio chorro niebla ø,44,5	U	21	\$ 31,77	\$ 667,22
		manguera tipo nylon ø,44,5x30mts	U	21	\$ 83,89	\$ 1.761,67
		llave para ajustar union universal	U	42	\$ 3,48	\$ 146,16
		codo m-h 90° ø,2 1/2"	U	2	\$ 13,83	\$ 27,66
		curva m-h 45° ø, 2 1/2"	U	2	\$ 18,51	\$ 37,02
		piezas accesorias y/o complementarias	gl.	1	\$ 1.251,71	\$ 1.251,71
		Total				\$ 8.368,04
		MANO DE OBRA				
		Oficial Especializado	HS	225	\$ 6,36	\$ 1.430,67
		Oficial	HS	650	\$ 5,42	\$ 3.523,32
		Ayudante	HS	650	\$ 4,61	\$ 2.994,42
		Total				\$ 7.948,41
		TOTAL COSTO COSTO DEL ITEM				\$ 16.316,45

Tabla 38: Análisis de precio para el rubro "Instalaciones Contra Incendios".

RUBRO	ITEM	TAREA	UNIDAD	CANT.	PRECIO U.	SUBTOTAL
20		INSTALACIONES CONTRA INCENDIO				
	12,2	BOMBA DE INCENDIOS				
		MATERIALES				
		Sistema hidroneumatico de bombeo compuesto por: Una electrobomba principal y secundaria de capacidad Potencia estimada del motor de accionamiento: 4HP con capacidad que la de 13 m3/h 38 mca . Un sistema automático de arranques escalonado (principal y reserva) de acuerdo a la demanda de agua. La señal sera emitida por un del equipo sera de forma manual. Tdoco controlado por un tablero de comandossensor de flujo y el apagado	U	1	\$ 24.615,38	\$ 24.615,38
		Piezas accesorias y/o complementarias	gl.	1	\$ 2.461,54	\$ 2.461,54
		Total				\$ 27.076,92
		MANO DE ORBA				
		Oficial Especializado	HS	240	\$ 6,36	\$ 1.526,05
		Oficial	HS	480	\$ 5,42	\$ 2.601,84
		Ayudante	HS	480	\$ 4,61	\$ 2.211,26
		Total				\$ 6.339,15
		TOTAL COSTO COSTO DEL ITEM				\$ 33.416,07
	12,3	MATAFUEGOS INC. CHAPA BALIZAS				
		MATERIALES				
		Mata fuego triclase abc polvo quimico seco 5 kg	U	85	\$ 47,80	\$ 4.062,74
		Mata fuego triclase abc polvo quimico seco 2,5 kg	U	6	\$ 35,07	\$ 210,41
		Mata fuego triclase abc polvo quimico seco 10 kg	U	2	\$ 77,71	\$ 155,43
		Válvula reductor de precion de 21/2"	U	1	\$ 185,03	\$ 185,03
		Piezas accesorias y/o complementarias	gl.	1	\$ 138,41	\$ 138,41
		Total				\$ 4.752,01
		MANO DE OBRA				
		Oficial	HS	280	\$ 5,42	\$ 1.517,74
		Ayudante	HS	280	\$ 4,61	\$ 1.289,90
		Total				\$ 2.807,64
		TOTAL COSTO COSTO DEL ITEM				\$ 7.559,65
	12,4	VALVULA DE IMPULSION				
		MATERIALES				
		Nicho válvula de impulsión				
		Caño hierro galvanizado Ø, 3"	U	1	\$ 166,42	\$ 166,42
		Caño hierro galvanizado Ø, 21/2"	U	3	\$ 137,94	\$ 413,83
		Codo a 90° hierro galvanizado Ø, 3" H.H	U	2	\$ 16,36	\$ 32,71
		Buje reduccion hierro galvanizado ø,3"x21/2"	U	1	\$ 8,70	\$ 8,70
		Rosca con tuerca hierro galvanizado ø, 2"	U	1	\$ 3,42	\$ 3,42
		Nicho reglam inicial bombero 60x40	U	1	\$ 25,74	\$ 25,74
		Válvula de impulsion c/ anillo giratorio ø,21/2"	U	1	\$ 54,26	\$ 54,26
		Codo M-H 90° Ø,21/2"	U	2	\$ 13,83	\$ 27,66
		Curva M-H 45° Ø, 21/2"	U	2	\$ 18,51	\$ 37,02
		Piezas accesorias y/o complementarias	gl.	1	\$ 21,70	\$ 21,70
		Total				\$ 791,45
		MANO DE OBRA				
		Oficial	HS	52	\$ 5,42	\$ 281,87
		Ayudante	HS	52	\$ 4,61	\$ 239,55
		Total				\$ 521,42
		TOTAL COSTO COSTO DEL ITEM				\$ 1.312,87

Tabla 39: Análisis de precio para el rubro "Instalaciones Contra Incendios".

RUBRO	ITEM	TAREA	UNIDAD	CANT.	PRECIO U.	SUBTOTAL
13		PINTURAS				
	13,1	Látex para interiores				
		MATERIALES				
		Sellador	lt	0,15	\$ 4,57	\$ 0,69
		Lijas	u	2,00	\$ 0,33	\$ 0,65
		Látex interior	lt	0,30	\$ 3,04	\$ 0,91
		Total				\$ 2,25
		MANO DE OBRA				
		Oficial Especializado	hs	0,40	\$ 5,42	\$ 2,17
		Ayudante	hs	0,40	\$ 4,61	\$ 1,84
		Total				\$ 4,01
		TOTAL COSTO COSTO DEL ITEM				\$ 6,26
	13,2	Látex para cielorrasos				
		MATERIALES				
		Sellador	lt	0,15	\$ 4,57	\$ 0,69
		Lijas	u	2,00	\$ 0,33	\$ 0,65
		Látex para cielorraso	lt	0,30	\$ 1,84	\$ 0,55
		Total				\$ 1,89
		MANO DE OBRA				
		Oficial Especializado	hs	0,40	\$ 5,42	\$ 2,17
		Ayudante	hs	0,30	\$ 4,61	\$ 1,38
		Total				\$ 3,55
		TOTAL COSTO COSTO DEL ITEM				\$ 5,44
	13,3	Pintura sobre carpinterías de madera (cetol)				
		MATERIALES				
		Cetol	lt	0,25	\$ 5,09	\$ 1,27
		Aguarrás	lt	0,12	\$ 1,25	\$ 0,15
		Lijas	u	2,00	\$ 0,33	\$ 0,65
		Total				\$ 2,07
		MANO DE OBRA				
		Oficial Especializado	hs	0,90	\$ 5,42	\$ 4,88
		Ayudante	hs	0,30	\$ 4,61	\$ 1,38
		Total				\$ 6,26
		TOTAL COSTO COSTO DEL ITEM				\$ 8,33
	13,4	Pintura sobre carpinterías metálicas y barandas				
		MATERIALES				
		Antióxido	lt	0,12	\$ 4,28	\$ 0,51
		Esmalte sintético	lt	0,25	\$ 6,73	\$ 1,68
		Aguarrás	lt	0,12	\$ 1,25	\$ 0,15
		Lijas	u	2,00	\$ 0,33	\$ 0,65
		Total				\$ 3,00
		MANO DE OBRA				
		Oficial Especializado	hs	0,90	\$ 5,42	\$ 4,88
		Ayudante	hs	0,30	\$ 4,61	\$ 1,38
		Total				\$ 6,26
		TOTAL COSTO COSTO DEL ITEM				\$ 9,26
	13,5	Látex para exteriores				
		MATERIALES				
		Sellador	lt	0,15	\$ 4,57	\$ 0,69
		Lijas	u	2,00	\$ 0,33	\$ 0,65
		Látex exterior	lt	0,30	\$ 3,85	\$ 1,16
		Total				\$ 2,49
		MANO DE OBRA				
		Oficial Especializado	hs	0,8	\$ 5,42	\$ 4,34
		Ayudante	hs	0,30	\$ 4,61	\$ 1,38
		Total				\$ 5,72
		TOTAL COSTO COSTO DEL ITEM				\$ 8,21

Tabla 40: Análisis de precio para el rubro "Pinturas".

RUBRO	ITEM	TAREA	UNIDAD	CANT.	PRECIO U.	SUBTOTAL
14		MUEBLES Y MESADAS				
	14,1	Mesadas granito gris mara e:2cm				
		MATERIALES				
		Mesada granito natural gris mara	m2	1,20	\$ 47,69	\$ 57,23
		Hierros ángulo y planchuelas	kg	2,50	\$ 0,32	\$ 0,79
		Cemento	kg	5,00	\$ 0,14	\$ 0,71
		Arena	m3	0,05	\$ 12,82	\$ 0,64
		Pastina Klaukol Alta Performance Fluido	kg	1,00	\$ 0,91	\$ 0,91
		Total				\$ 60,29
		MANO DE OBRA				
		Oficial	hs	6,00	\$ 5,42	\$ 32,52
		Ayudante	hs	6,00	\$ 4,61	\$ 27,64
		Total				\$ 60,16
		TOTAL COSTO COSTO DEL ITEM				\$ 120,45

Tabla 41: Análisis de precio para el rubro "Muebles y Mesadas".

RUBRO	ITEM	TAREA	UNIDAD	CANT.	PRECIO U.	SUBTOTAL
15		OBRAS VARIAS Y OTROS				
	15,1	Pruebas de funcionamiento				
		MATERIALES				
		Equipos de medicion y pruebas	gl	1,00	\$ 192,31	\$ 192,31
		Total				\$ 192,31
		MANO DE OBRA				
		Oficial	hs	120,00	\$ 5,42	\$ 650,46
		Ayudante	hs	70,00	\$ 4,61	\$ 322,48
		Total				\$ 972,93
		TOTAL COSTO COSTO DEL ITEM				\$ 1.165,24
	15,2	Limpieza periódica y final de obra				
		MATERIALES				
		Articulos de limpieza	gl	24,00	\$ 6,92	\$ 166,15
		Total				\$ 166,15
		MANO DE OBRA				
		Oficial	hs	220,00	\$ 5,42	\$ 1.192,51
		Ayudante	hs	660,00	\$ 4,61	\$ 3.040,49
		Total				\$ 4.233,00
		TOTAL COSTO COSTO DEL ITEM				\$ 4.399,15

Tabla 42: Análisis de precio para el rubro "Obras Varias y Otros".

3.7 Curva de inversión

A continuación, se muestra la curva de inversión inicial del proyecto con el porcentaje de avance de obra e inversiones en relación con los meses a transcurrir.

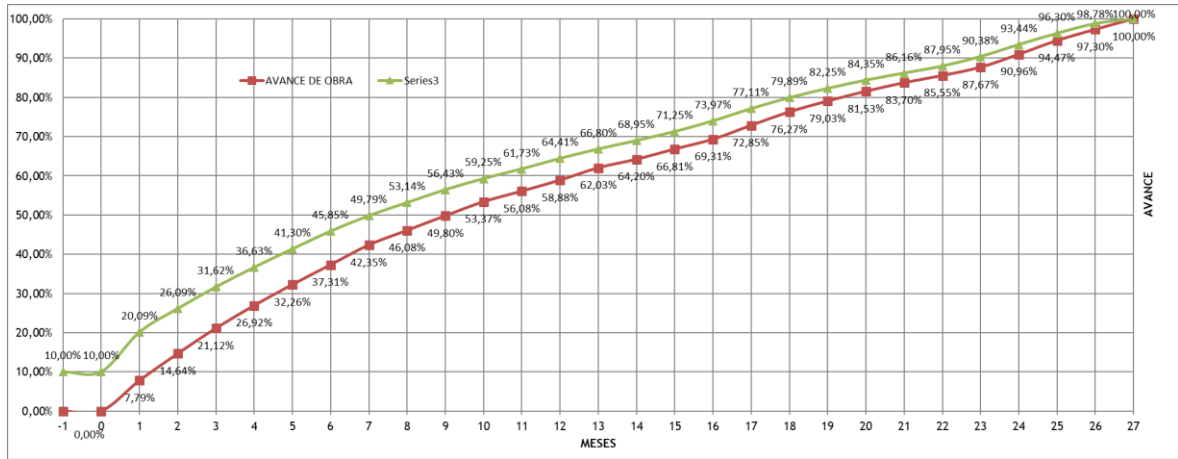


Ilustración 29: Curva de inversión inicial del proyecto

La curva de inversiones arranca un mes antes porque hubo un anticipo del 10% de la obra equivalente a 373.968,78 USD.

3.8 Plan de trabajo

El plan de trabajo es un documento detallado que establece las actividades específicas y los plazos, para lograr terminar el proyecto en tiempo y forma. A continuación, se muestra el plan de trabajo inicial de toda la obra:

PLAN DE TRABAJOS																					
ITEM N°	DESIGNACIÓN DE LAS OBRAS	INCID.	MESES																		
			MESES 0	MESES 1	MESES 2	MESES 3	MESES 4	MESES 5	MESES 6	MESES 7	MESES 8	MESES 9	MESES 10	MESES 11	MESES 12	MESES 13	MESES 14	MESES 15	MESES 16	MESES 17	MESES 18
1	CONSIDERACIONES DE ORDEN GENERAL	1,11%		75,00%	15,00%																10,00%
2	PROCEDIMIENTOS Y CUMPLIMIENTOS	4,30%			25,00%	25,00%	15,00%	3,00%	2,50%	2,50%	3,00%	3,00%	3,00%	3,00%	3,00%	3,00%	3,00%	3,00%	3,00%	3,00%	3,00%
3	TRABAJOS PRELIMINARES	5,23%		0,00%	25,00%	25,00%	5,00%	3,00%	3,00%	3,00%	3,00%	3,00%	3,00%	3,00%	3,00%	3,00%	3,00%	3,00%	3,00%	3,00%	3,00%
4	REPLANTEO	0,00%																			
5	MOVIMIENTOS DE SUELO	1,17%			35,00%	15,00%	50,00%														
6	ESTRUCTURA DE HORMIGÓN ARMADO	34,79%			5,00%	7,00%	8,00%	10,00%	7,00%	9,00%	12,00%	12,00%	12,00%	12,00%	6,00%						
7	ALBANILERÍA	1,86%							10,00%	12,50%	12,50%	10,00%	12,50%	12,50%	15,00%	15,00%					
8	CAPAS AISLADORAS	0,28%								100,00%											
9	REVOQUES	2,03%								5,00%	8,00%	9,00%	10,00%	14,00%	16,00%	18,00%	20,00%				
10	CONTRAPISOS Y CARPETAS	3,17%							8,00%	10,00%	12,00%	15,00%	15,00%	10,00%	10,00%	8,00%	7,00%				
11	PISOS, ZÓCALOS Y REVESTIMIENTOS	2,32%								8,00%	10,00%	12,00%	15,00%	10,00%	10,00%	10,00%	15,00%	10,00%			
12	CIELORRASOS	0,91%													25,00%	25,00%	25,00%	25,00%			
13	CUBIERTAS DE TECHO	0,23%																			
14	CARPINTERÍAS	14,35%									10,00%	10,00%	20,00%	20,00%	20,00%	20,00%					
15	HERRERÍAS	0,24%														25,00%	25,00%	25,00%			
16	INSTALACIONES ELÉCTRICAS	5,76%			3,00%						10,00%	10,00%	10,00%	10,00%	10,00%	12,00%	15,00%	10,00%	10,00%		
17	INSTALACIONES ELECTROMECÁNICAS	2,46%											10,00%	15,00%	20,00%	20,00%	15,00%	15,00%	5,00%		
18	INSTALACIONES SANITARIAS	6,94%			2,00%	2,00%					6,00%	10,00%	10,00%	12,00%	12,00%	12,00%	12,00%	10,00%	10,00%		
19	INSTALACIONES PARA GAS	9,77%												10,00%	15,00%	15,00%	20,00%	25,00%	15,00%		
20	INSTALACIONES CONTRA INCENDIO	1,67%												15,00%	15,00%	15,00%	20,00%	20,00%	15,00%		
21	PINTURAS	1,17%														30,00%	50,00%	20,00%			
22	MUEBLES	0,05%																50,00%	50,00%		
23	OBRAS VARIAS Y OTROS	0,20%																	100,00%		
	TOTAL	100%																			
	ACUMULADO % ÍTEM	0,00%	0,84%	5,01%	5,13%	4,27%	3,76%	3,14%	4,51%	7,89%	8,29%	10,10%	11,56%	10,24%	8,31%	6,26%	5,97%	3,91%	0,27%	0,16%	0,39%
	ACUMULADO % INCIDENCIAS	0,00%	0,84%	5,84%	10,97%	15,25%	19,01%	22,15%	26,66%	34,56%	42,84%	52,95%	64,51%	74,75%	83,05%	89,31%	95,28%	99,19%	99,46%	99,62%	100,00%
	ACUMULADO PARCIAL	\$ -	\$ 2.030.283,44	\$ 12.174.891,54	\$ 12.471.590,07	\$ 10.387.204,09	\$ 9.150.280,33	\$ 7.629.997,36	\$ 10.965.566,36	\$ 19.190.251,24	\$ 20.145.016,19	\$ 24.562.230,98	\$ 28.098.532,27	\$ 24.891.895,23	\$ 20.189.175,24	\$ 15.204.837,03	\$ 14.515.293,71	\$ 9.506.218,83	\$ 652.163,81	\$ 381.469,35	\$ 940.542,68
	ACUMULADO TOTAL	\$ -	\$ 2.030.283,44	\$ 14.205.174,97	\$ 26.676.765,05	\$ 37.063.969,14	\$ 46.214.249,46	\$ 53.844.246,82	\$ 64.809.813,18	\$ 84.000.664,41	\$ 104.145.080,61	\$ 128.707.311,18	\$ 156.805.843,45	\$ 181.697.738,68	\$ 201.886.913,93	\$ 217.091.750,95	\$ 231.607.044,66	\$ 241.113.263,49	\$ 241.765.427,31	\$ 242.146.886,66	\$ 243.079.706,82

Ilustración 30: Plan de trabajo inicial para toda la obra.

3.9 Situación actual de la obra con relación al avance alcanzado

Según el plan inicial, se estimaba que la duración de la obra sería de 27 meses, desde septiembre de 2020 hasta marzo de 2022. Sin embargo, para agosto de 2021, el avance de la obra que debería haber sido del 74,75%, solo se encontraba en un 40,9%, lo que implica un retraso del 45,3%.

Del total del COSTO-COSTO, se había gastado 1.517.703,14 USD, es decir, un 53,2%, dejando un presupuesto restante para la finalización de la obra de 1.335.988,97 USD. A continuación, se muestra el presupuesto total de la obra.

COSTO - COSTO	100,00%	\$ 2.853.852,10
GASTOS GENERALES	26,00%	\$ 742.001,55
SUBTOTAL		\$ 3.595.853,65
IMPREVISTOS	4,00%	\$ 143.834,15
PRECIO TOTAL		\$ 3.739.687,80

Tabla 43: Presupuesto total de la obra.

Desde el equipo de gestión a cargo del proyecto, se observan a priori, situaciones de incumplimiento en el plazo de entrega de la obra, vinculadas con la gestión financiera, la planeación, dirección, control y ejecución de tareas principalmente en el rubro de albañilería (mamposterías), revoques, contrapisos y carpetas, pisos, cielorrasos, carpinterías e instalaciones.

	Proyectado vs real											
	sep-20	oct-20	nov-20	dic-20	ene-21	feb-21	mar-21	abr-21	may-21	jun-21	jul-21	ago-21
Avance real acumulado	0%	4,20%	10,40%	12,90%	15,30%	17,60%	20,10%	23,60%	28,60%	32,80%	37,70%	40,90%
Avance proyectado acumulado	0,84%	5,84%	10,97%	15,25%	19,01%	22,15%	26,66%	34,56%	42,84%	52,95%	64,51%	74,75%

Tabla 44: Proyectado vs Real. Tabla obtenida de los archivos obtenidos por parte de la empresa.

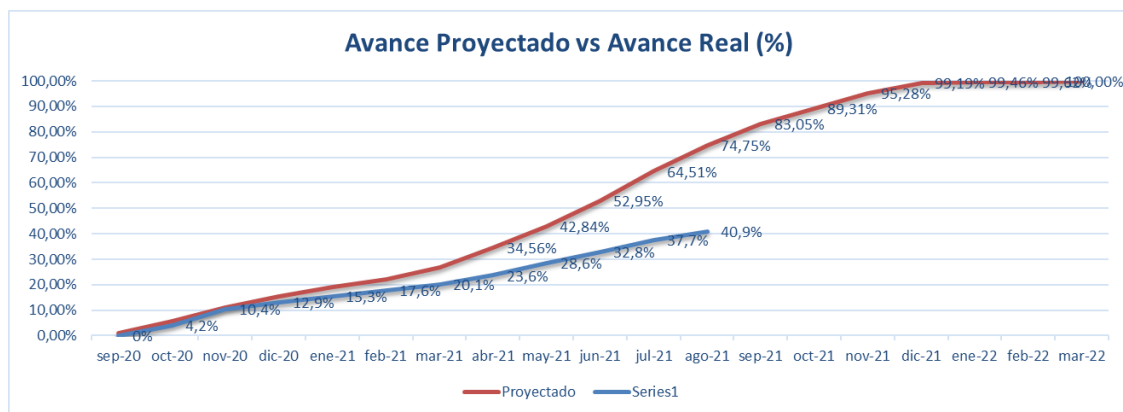


Ilustración 31: Proyectado vs Real de avance de obra. Figura obtenida de la empresa.

3.9.1 Identificación de desvíos y las causas asociadas

Los desvíos en un proyecto pueden ser causados por una serie de factores, como el aumento de los costos, el tiempo de entrega, los recursos, el alcance y la calidad. Examinar estas causas puede ayudar a los equipos de trabajo a identificar y abordar los problemas con anticipación, evitando así desvíos futuros y mejorando la eficiencia y eficacia del proyecto.

Una vez identificados los factores, es importante profundizar en cada uno de ellos y examinar cómo se relacionan entre sí para comprender mejor el contexto en el que se produjeron los desvíos. Esta información debe utilizarse como punto de partida para abordar las causas y minimizar los desvíos en proyectos futuros.

3.9.1.1 Rubros que presentaron retrasos

- Albañilería: Para el mes de agosto del año 2021 se había completado el 60% del rubro. De acuerdo con la planificación, se esperaba haber completado un 85% de la obra. Existe un retraso del 29,41% en el avance de la obra.
- Armado de bulines y fajas: En agosto de 2021, se evidenció un avance nulo en la ejecución del rubro correspondiente. Seguidamente, se identificó que, de acuerdo con lo proyectado, se debió haber alcanzado un avance del 70% en dicho rubro. Por consiguiente, se concluyó un atraso del 100% en el avance del rubro contemplado.
- Colocación de marcos de la carpintería interior: En agosto de 2021, el avance en la realización del rubro correspondiente fue nulo. Por lo tanto, se registró un retraso del 100% en la ejecución del rubro en cuestión.
- Instalaciones contra incendio: En agosto del año 2021, no se había avanzado en la ejecución del rubro correspondiente. Según lo previsto, se debería haber completado el 60% del trabajo. En consecuencia, se constata un retraso del 100% en la ejecución del trabajo planificado.
- Instalaciones electromecánicas: Para el mes de agosto del año 2021, se había completado un 0% del proyecto. Lo proyectado indicaba que debería haberse completado un 65%. Actualmente, se registra un retraso del 100%.
- Instalaciones sanitarias:
 - Distribución de agua fría y calientes: Para el mes de agosto del año 2021, se había completado un 0% del proyecto. Lo proyectado indicaba que debería haberse completado un 64%. Actualmente, se registra un retraso del 100%.
- Desagües cloacales horizontales: Para el mes de agosto del año 2021, se había completado un 0% del proyecto. Lo proyectado indicaba que debería haberse completado un 64%. Actualmente, se registra un retraso del 100%.
- Instalaciones eléctricas:
 - Tableros generales y principales: Para el mes de agosto del año 2021 se había realizado un 0%. Lo proyectado indica que debería haberse realizado un 63%. Existe un atraso del 100%.
 - Gabinetes para medidores: Para el mes de agosto del año 2021 se había realizado un 0%. Lo proyectado indica que debería haberse realizado un 63%. Existe un atraso del 100%.
 - Caños y cajas de corrientes fuertes y débiles más tableros seccionales: Para el mes de agosto del año 2021 se había realizado un 30%. Lo proyectado indica que debería haberse realizado un 63%. Hay un atraso del 52,38%.
 - Cableado: Para el mes de agosto del año 2021 se había realizado un 30%. Lo proyectado indica que debería haberse realizado un 63%. Hay un atraso del 52,38%.
- Instalaciones para gas:

- Montantes y cañerías: Para el mes de agosto del año 2021 se había realizado un 0%. Lo proyectado indica que debería haberse realizado un 55%. Existe un atraso del 100%.
- Conductos, rejas y ventilaciones: Para el mes de agosto del año 2021 se había realizado un 0%. Lo proyectado indica que debería haberse realizado un 55%. Existe un atraso del 100%.
- Cañerías en contrapiso: Para el mes de agosto del año 2021 se había realizado un 0%. Lo proyectado indica que debería haberse realizado un 55%. Existe un atraso del 100%.
- Revoques: Para el mes de agosto del año 2021 se había realizado un 0%. Lo proyectado indica que debería haberse realizado un 44%. Existe un atraso del 100%.
- Contrapisos y carpetas: Para el mes de agosto del año 2021 se había realizado un 10%. Lo proyectado indica que debería haberse realizado un 40%. Hay un atraso del 75%.
- Carpintería exterior: Para el mes de agosto del año 2021 se había realizado un 0%. Lo proyectado indica que debería haberse realizado un 35%. Existe un atraso del 100%.
- Carpintería interior: Para el mes de agosto del año 2021 se había realizado un 0%. Lo proyectado indica que debería haberse realizado un 35%. Existe un atraso del 100%.
- Cielorrasos: Para el mes de agosto del año 2021 se había realizado un 0%. Lo proyectado indica que debería haberse realizado un 25%. Existe un atraso del 100%.
- Pisos: Para el mes de agosto del año 2021 se había realizado un 0%. Lo proyectado indica que debería haberse realizado un 15%. Existe un atraso del 100%.

Se adjunta la siguiente tabla a modo de ilustración informativa:

RUBROS	Proyectado (%)	Realizado (%)	ATRASO (%)
Albañilería	85,00%	60,00%	29,41%
Armado de bulines y fajas	70,00%	0,00%	100,00%
Instalaciones electromecánicas	65,00%	0,00%	100,00%
Inst contra inc: Cañerías de Incendios	65,00%	0,00%	100,00%
Inst sanitarias: Distribucion de agua fría y caliente	64,00%	0,00%	100,00%
Inst sanitarias: Desagues cloacales horizontales	64,00%	0,00%	100,00%
Inst elec: Gabinetes para medidores	63,00%	0,00%	100,00%
Inst elec: Caños cajas de corrientes fuertes y debiles	63,00%	30,00%	52,38%
Inst elec: Cableado desde el tablero seccional hacia	63,00%	30,00%	52,38%
Inst gas: Montantes y cañerías, conductos, cañerías	55,00%	0,00%	100,00%
Marcos de carpintería interior	50,00%	0,00%	100,00%
Revoques gruesos	44,00%	0,00%	100,00%
Contrapisos y carpetas	40,00%	10,00%	75,00%
Carpinterías exterior	35,00%	0,00%	100,00%
Carpinterías interior	35,00%	0,00%	100,00%
Cielorrasos	25,00%	0,00%	100,00%
Pisos	15,00%	0,00%	100,00%
Inst elec: Tableros generales y principales	63,00%	0,00%	100,00%

Tabla 45: información relacionada a los rubros y sus atrasos

Representación de cada color para las tablas de atrasos:

	100% (Proyectado y hecho)
	% Proyectado
	No realizó

Tabla 46: Representación de los colores en las tablas de atrasos.

PISO	PROYECTADO	HECHO
PB	Trabajos preliminares	Trabajos preliminares
	Replanteo movimiento de suelos	Replanteo movimiento de suelos
	3 Cabezales 3,40x3,40x1,25m	3 Cabezales 3,40x3,40x1,25m
	Relleno de suelo 25cm	Relleno de suelo 25cm
	3 Columnas 40x100cm	3 Columnas 40x100cm
	3 Cabezales 3,40x3,40x1,25m	3 Cabezales 3,40x3,40x1,25m
	Vigas de fundación (30x70)	Vigas de fundación (30x70)
	2 Columnas 40x130 + 1 Columna	2 Columnas 40x130 + 1 Columna
	Relleno de suelo 25cm	Relleno de suelo 25cm
	3 Cabezales 3,40x3,40x1,25m	3 Cabezales 3,40x3,40x1,25m
	Relleno de suelo 25cm	Relleno de suelo 25cm
	3 Columnas 40x100cm	3 Columnas 40x100cm
	Vigas de fundación (30x70)	Vigas de fundación (30x70)
	Cz 5: 4,30x3,40x1,25 + Cz 6:	Cz 5: 4,30x3,40x1,25 + Cz 6:
	5,80x3,40x1,25 + Cz 7: 3,40x6,20x1,25	5,80x3,40x1,25 + Cz 7: 3,40x6,20x1,25
	Vigas de fundación (30x70)	Vigas de fundación (30x70)
	Cb 5: 45x100 + Cb 6: 40x100 + Cb 7:	Cb 5: 45x100 + Cb 6: 40x100 + Cb 7:
	Relleno de suelo 25cm	Relleno de suelo 25cm
	Cabezal grande Cz 8: 14x9,5m	Cabezal grande Cz 8: 14x9,5m
	Muro antisísmico	Muro antisísmico
	Relleno de suelo 25cm	Relleno de suelo 25cm
	Vigas de fundación (30x70)	Vigas de fundación (30x70)
	Relleno de suelo 25cm	Relleno de suelo 25cm
	Puesta a tierra	Puesta a tierra
	Platea (57x25)x20 de espesor	Platea (57x25)x20 de espesor
	Bocas de registro de vereda y cañería de nexa	Bocas de registro de vereda y cañería de nexa
	cámara de retardo pluvial	cámara de retardo pluvial
	Apuntalamiento del encofrado	Apuntalamiento del encofrado
	Cortado y doblado de hierros para Vigas sobre PB	Cortado y doblado de hierros para Vigas sobre PB
	Armado de los hierros de la losa	Armado de los hierros de la losa
	Hormigonado losa sobre	Hormigonado losa sobre
	Secado de hormigón	Secado de hormigón
	Retiro de Puntales	Retiro de Puntales
	Retiro de encofrado	Retiro de encofrado
	Albañilería	Albañilería
	Contrapiso y carpetas sobre terreno	Contrapiso y carpetas sobre terreno
	Armado de bulines y fajas	Armado de bulines y fajas
	Instalaciones de gas (montantes, Cañerías de incendios de red fija.	Instalaciones de gas (montantes, Cañerías de incendios de red fija.
	Ascensor con capacidad para 8	Ascensor con capacidad para 8
	Distribucion agua fría y caliente	Distribucion agua fría y caliente
	Marcos para carpintería interior	Marcos para carpintería interior
	Revoques gruesos	Revoques gruesos
	Contrapisos y carpetas sanitarias	Contrapisos y carpetas sanitarias
	Carpintería interior	Carpintería interior
	Cielorrasos	Cielorrasos
	Pisos	Pisos
	Desagues cloacales y pluviales vertical	Desagues cloacales y pluviales vertical
	Carpintería exterior	Carpintería exterior
	Tableros generales	Tableros generales
	Desagues cloacales horizontales	Desagues cloacales horizontales
	Herrerías	Herrerías
	Bandejas y montantes de corrientes	Bandejas y montantes de corrientes
	Caños y cajas de corrientes fuertes y	Caños y cajas de corrientes fuertes y
	Cableado corrientes fuertes y	Cableado corrientes fuertes y
	Cableado corrientes fuertes y	Cableado corrientes fuertes y
	Gabinete para medidores	Gabinete para medidores
	Sistema de bombas de elevación	Sistema de bombas de elevación
Boca de impulsión en vereda	Boca de impulsión en vereda	
Artefactos contra incendio: Chapas	Artefactos contra incendio: Chapas	
Artefactos sanitarios: Grifería y	Artefactos sanitarios: Grifería y	
Artefactos eléctricos: Pulsador	Artefactos eléctricos: Pulsador	
Revoques finos	Revoques finos	
Pintura	Pintura	
Muebles	Muebles	

Tabla 47: información relacionada al avance de los rubros proyectado vs lo realizado para la planta baja.

PISO	PROYECTADO	HECHO	PISO	PROYECTADO	HECHO
1°	H°A° + Puesta a tierra	H°A° + Puesta a tierra	2°	H°A° + Puesta a tierra	H°A° + Puesta a tierra
	Secado de hormigón	Secado de hormigón		Secado de hormigón	Secado de hormigón
	Retiro de Puntales	Retiro de Puntales		Retiro de Puntales	Retiro de Puntales
	Retiro de encofrado	Retiro de encofrado		Retiro de encofrado	Retiro de encofrado
	Albañilería	Albañilería		Albañilería	Albañilería
	Armado de bulines y fajas	Armado de bulines y fajas		Armado de bulines y fajas	Armado de bulines y fajas
	Instalaciones de gas (montantes, Cañerías de incendios de red fija.	Instalaciones de gas (montantes, Cañerías de incendios de red fija.		Instalaciones de gas (montantes, Cañerías de incendios de red fija.	Instalaciones de gas (montantes, Cañerías de incendios de red fija.
	Ascensor con capacidad para 8	Ascensor con capacidad para 8		Ascensor con capacidad para 8	Ascensor con capacidad para 8
	Distribucion agua fría y caliente	Distribucion agua fría y caliente		Distribucion agua fría y caliente	Distribucion agua fría y caliente
	Marcos para carpintería interior	Marcos para carpintería interior		Marcos para carpintería interior	Marcos para carpintería interior
	Revoques gruesos	Revoques gruesos		Revoques gruesos	Revoques gruesos
	Contrapisos y carpetas	Contrapisos y carpetas		Contrapisos y carpetas	Contrapisos y carpetas
	Carpintería interior	Carpintería interior		Carpintería interior	Carpintería interior
	Cielorrasos	Cielorrasos		Cielorrasos	Cielorrasos
	Pisos	Pisos		Pisos	Pisos
	Desagues cloacales y pluviales	Desagues cloacales y pluviales		Desagues cloacales y pluviales	Desagues cloacales y pluviales
	Carpintería exterior	Carpintería exterior		Carpintería exterior	Carpintería exterior
	Desagues cloacales horizontales	Desagues cloacales horizontales		Desagues cloacales horizontales	Desagues cloacales horizontales
	Herrerías	Herrerías		Herrerías	Herrerías
	Bandejas y montantes de corrientes	Bandejas y montantes de corrientes		Bandejas y montantes de corrientes	Bandejas y montantes de corrientes
	Caños y cajas de corrientes fuertes y	Caños y cajas de corrientes fuertes y		Caños y cajas de corrientes fuertes y	Caños y cajas de corrientes fuertes y
	Cableado corrientes fuertes y débiles	Cableado corrientes fuertes y débiles		Cableado corrientes fuertes y débiles	Cableado corrientes fuertes y débiles
	Cableado corrientes fuertes y débiles	Cableado corrientes fuertes y débiles		Cableado corrientes fuertes y débiles	Cableado corrientes fuertes y débiles
	Gabinete para medidores	Gabinete para medidores		Gabinete para medidores	Gabinete para medidores
	Artefactos contra incendio: Chapas balizas y matafuegos	Artefactos contra incendio: Chapas balizas y matafuegos		Artefactos contra incendio: Chapas balizas y matafuegos	Artefactos contra incendio: Chapas balizas y matafuegos
	Artefactos sanitarios: Grifería y	Artefactos sanitarios: Grifería y		Artefactos sanitarios: Grifería y	Artefactos sanitarios: Grifería y
	Artefactos eléctricos: Pulsador	Artefactos eléctricos: Pulsador		Artefactos eléctricos: Pulsador	Artefactos eléctricos: Pulsador
Revoques finos	Revoques finos	Revoques finos	Revoques finos		
Pintura	Pintura	Pintura	Pintura		
Muebles	Muebles	Muebles	Muebles		

Tabla 48: información relacionada al avance de los rubros proyectado vs lo realizado para el primer y segundo piso.

PISO	PROYECTADO	HECHO	PISO	PROYECTADO	HECHO
3°	H°A° + Puesta a tierra	H°A° + Puesta a tierra	4°	H°A° + Puesta a tierra	H°A° + Puesta a tierra
	Secado de hormigón	Secado de hormigón		Secado de hormigón	Secado de hormigón
	Retiro de Puntales	Retiro de Puntales		Retiro de Puntales	Retiro de Puntales
	Retiro de encofrado	Retiro de encofrado		Retiro de encofrado	Retiro de encofrado
	Albañilería	Albañilería		Albañilería	Albañilería
	Armado de bulines y fajas	Armado de bulines y fajas		Armado de bulines y fajas	Armado de bulines y fajas
	Instalaciones de gas (montantes, Cañerías de incendios de red fija.	Instalaciones de gas (montantes, Cañerías de incendios de red fija.		Instalaciones de gas (montantes, Cañerías de incendios de red fija.	Instalaciones de gas (montantes, Cañerías de incendios de red fija.
	Ascensor con capacidad para 8	Ascensor con capacidad para 8		Ascensor con capacidad para 8	Ascensor con capacidad para 8
	Distribucion agua fría y caliente	Distribucion agua fría y caliente		Distribucion agua fría y caliente	Distribucion agua fría y caliente
	Marcos para carpintería interior	Marcos para carpintería interior		Marcos para carpintería interior	Marcos para carpintería interior
	Revoques gruesos	Revoques gruesos		Revoques gruesos	Revoques gruesos
	Contrapisos y carpetas	Contrapisos y carpetas		Contrapisos y carpetas	Contrapisos y carpetas
	Carpintería interior	Carpintería interior		Carpintería interior	Carpintería interior
	Cielorrasos	Cielorrasos		Cielorrasos	Cielorrasos
	Pisos	Pisos		Pisos	Pisos
	Desagues cloacales y pluviales	Desagues cloacales y pluviales		Desagues cloacales y pluviales	Desagues cloacales y pluviales
	Carpintería exterior	Carpintería exterior		Carpintería exterior	Carpintería exterior
	Desagues cloacales horizontales	Desagues cloacales horizontales		Desagues cloacales horizontales	Desagues cloacales horizontales
	Herrerías	Herrerías		Herrerías	Herrerías
	Bandejas y montantes de corrientes	Bandejas y montantes de corrientes		Bandejas y montantes de corrientes	Bandejas y montantes de corrientes
	Caños y cajas de corrientes fuertes y	Caños y cajas de corrientes fuertes y		Caños y cajas de corrientes fuertes y	Caños y cajas de corrientes fuertes y
	Cableado corrientes fuertes y débiles	Cableado corrientes fuertes y débiles		Cableado corrientes fuertes y débiles	Cableado corrientes fuertes y débiles
	Cableado corrientes fuertes y débiles	Cableado corrientes fuertes y débiles		Cableado corrientes fuertes y débiles	Cableado corrientes fuertes y débiles
	Gabinete para medidores	Gabinete para medidores		Gabinete para medidores	Gabinete para medidores
	Artefactos contra incendio: Chapas balizas y matafuegos	Artefactos contra incendio: Chapas balizas y matafuegos		Artefactos contra incendio: Chapas balizas y matafuegos	Artefactos contra incendio: Chapas balizas y matafuegos
	Artefactos sanitarios: Grifería y	Artefactos sanitarios: Grifería y		Artefactos sanitarios: Grifería y	Artefactos sanitarios: Grifería y
	Artefactos eléctricos: Pulsador	Artefactos eléctricos: Pulsador		Artefactos eléctricos: Pulsador	Artefactos eléctricos: Pulsador
Revoques finos	Revoques finos	Revoques finos	Revoques finos		
Pintura	Pintura	Pintura	Pintura		
Muebles	Muebles	Muebles	Muebles		

Tabla 49: información relacionada al avance de los rubros proyectado vs lo realizado para el tercer y cuarto piso.

PISO	PROYECTADO	HECHO	PISO	PROYECTADO	HECHO
5°	H°A° + Puesta a tierra	H°A° + Puesta a tierra	6°	H°A° + Puesta a tierra	H°A° + Puesta a tierra
	Secado de hormigón	Secado de hormigón		Secado de hormigón	Secado de hormigón
	Retiro de Puntales	Retiro de Puntales		Retiro de Puntales	Retiro de Puntales
	Retiro de encofrado	Retiro de encofrado		Retiro de encofrado	Retiro de encofrado
	Albañilería	Albañilería		Albañilería	Albañilería
	Armado de bulines y fajas	Armado de bulines y fajas		Armado de bulines y fajas	Armado de bulines y fajas
	Instalaciones de gas (montantes)	Instalaciones de gas (montantes)		Instalaciones de gas (montantes)	Instalaciones de gas (montantes)
	Cañerías de incendios de red fija.	Cañerías de incendios de red fija.		Cañerías de incendios de red fija.	Cañerías de incendios de red fija.
	Ascensor con capacidad para 8	Ascensor con capacidad para 8		Ascensor con capacidad para 8	Ascensor con capacidad para 8
	Distribución agua fría y caliente	Distribución agua fría y caliente		Distribución agua fría y caliente	Distribución agua fría y caliente
	Marcos para carpintería interior	Marcos para carpintería interior		Marcos para carpintería interior	Marcos para carpintería interior
	Revoques gruesos	Revoques gruesos		Revoques gruesos	Revoques gruesos
	Contrapisos y carpetas	Contrapisos y carpetas		Contrapisos y carpetas	Contrapisos y carpetas
	Carpintería interior	Carpintería interior		Carpintería interior	Carpintería interior
	Cielorrasos	Cielorrasos		Cielorrasos	Cielorrasos
	Pisos	Pisos		Pisos	Pisos
	Desagues cloacales y pluviales	Desagues cloacales y pluviales		Desagues cloacales y pluviales	Desagues cloacales y pluviales
	Carpintería exterior	Carpintería exterior		Carpintería exterior	Carpintería exterior
	Desagues cloacales horizontales	Desagues cloacales horizontales		Desagues cloacales horizontales	Desagues cloacales horizontales
	Herrerías	Herrerías		Herrerías	Herrerías
	Bandejas y montantes de corrientes	Bandejas y montantes de corrientes		Bandejas y montantes de corrientes	Bandejas y montantes de corrientes
	Caños y cajas de corrientes fuertes y débiles	Caños y cajas de corrientes fuertes y débiles		Caños y cajas de corrientes fuertes y débiles	Caños y cajas de corrientes fuertes y débiles
	Cableado corrientes fuertes y débiles	Cableado corrientes fuertes y débiles		Cableado corrientes fuertes y débiles	Cableado corrientes fuertes y débiles
	Gabinete para medidores	Gabinete para medidores		Gabinete para medidores	Gabinete para medidores
Artefactos contra incendio: Chapas balizas y matafuegos	Artefactos contra incendio: Chapas balizas y matafuegos	Artefactos contra incendio: Chapas balizas y matafuegos	Artefactos contra incendio: Chapas balizas y matafuegos		
Artefactos sanitarios: Grifería y	Artefactos sanitarios: Grifería y	Artefactos sanitarios: Grifería y	Artefactos sanitarios: Grifería y		
Artefactos eléctricos: Pulsador	Artefactos eléctricos: Pulsador	Artefactos eléctricos: Pulsador	Artefactos eléctricos: Pulsador		
Revoques finos	Revoques finos	Revoques finos	Revoques finos		
Pintura	Pintura	Pintura	Pintura		
Muebles	Muebles	Muebles	Muebles		

Tabla 50: información relacionada al avance de los rubros proyectado vs lo realizado para el quinto y sexto piso.

PISO	PROYECTADO	HECHO	PISO	PROYECTADO	HECHO
7°	H°A° + Puesta a tierra	H°A° + Puesta a tierra	8°	H°A° + Puesta a tierra	H°A° + Puesta a tierra
	Secado de hormigón	Secado de hormigón		Secado de hormigón	Secado de hormigón
	Retiro de Puntales	Retiro de Puntales		Retiro de Puntales	Retiro de Puntales
	Retiro de encofrado	Retiro de encofrado		Retiro de encofrado	Retiro de encofrado
	Albañilería	Albañilería		Albañilería	Albañilería
	Armado de bulines y fajas	Armado de bulines y fajas		Armado de bulines y fajas	Armado de bulines y fajas
	Instalaciones de gas (montantes)	Instalaciones de gas (montantes)		Instalaciones de gas (montantes)	Instalaciones de gas (montantes)
	Cañerías de incendios de red fija.	Cañerías de incendios de red fija.		Cañerías de incendios de red fija.	Cañerías de incendios de red fija.
	Ascensor con capacidad para 8	Ascensor con capacidad para 8		Ascensor con capacidad para 8	Ascensor con capacidad para 8
	Distribución agua fría y caliente	Distribución agua fría y caliente		Distribución agua fría y caliente	Distribución agua fría y caliente
	Marcos para carpintería interior	Marcos para carpintería interior		Marcos para carpintería interior	Marcos para carpintería interior
	Revoques gruesos	Revoques gruesos		Revoques gruesos	Revoques gruesos
	Contrapisos y carpetas	Contrapisos y carpetas		Contrapisos y carpetas	Contrapisos y carpetas
	Carpintería interior	Carpintería interior		Carpintería interior	Carpintería interior
	Cielorrasos	Cielorrasos		Cielorrasos	Cielorrasos
	Pisos	Pisos		Pisos	Pisos
	Desagues cloacales y pluviales	Desagues cloacales y pluviales		Desagues cloacales y pluviales	Desagues cloacales y pluviales
	Carpintería exterior	Carpintería exterior		Carpintería exterior	Carpintería exterior
	Desagues cloacales horizontales	Desagues cloacales horizontales		Desagues cloacales horizontales	Desagues cloacales horizontales
	Herrerías	Herrerías		Herrerías	Herrerías
	Bandejas y montantes de corrientes	Bandejas y montantes de corrientes		Bandejas y montantes de corrientes	Bandejas y montantes de corrientes
	Caños y cajas de corrientes fuertes y débiles	Caños y cajas de corrientes fuertes y débiles		Caños y cajas de corrientes fuertes y débiles	Caños y cajas de corrientes fuertes y débiles
	Cableado corrientes fuertes y débiles	Cableado corrientes fuertes y débiles		Cableado corrientes fuertes y débiles	Cableado corrientes fuertes y débiles
	Gabinete para medidores	Gabinete para medidores		Gabinete para medidores	Gabinete para medidores
Artefactos contra incendio: Chapas balizas y matafuegos	Artefactos contra incendio: Chapas balizas y matafuegos	Artefactos contra incendio: Chapas balizas y matafuegos	Artefactos contra incendio: Chapas balizas y matafuegos		
Artefactos sanitarios: Grifería y	Artefactos sanitarios: Grifería y	Artefactos sanitarios: Grifería y	Artefactos sanitarios: Grifería y		
Artefactos eléctricos: Pulsador	Artefactos eléctricos: Pulsador	Artefactos eléctricos: Pulsador	Artefactos eléctricos: Pulsador		
Revoques finos	Revoques finos	Revoques finos	Revoques finos		
Pintura	Pintura	Pintura	Pintura		
Muebles	Muebles	Muebles	Muebles		

Tabla 51: información relacionada al avance de los rubros proyectado vs lo realizado para el séptimo y octavo piso.

PISO	PROYECTADO	HECHO
AZ	H°A° Manijón + Puesta a tierra	H°A° Manijón + Puesta a tierra
	Secado de hormigón	Secado de hormigón
	Retiro de Puntales	Retiro de Puntales
	Retiro de encofrado	Retiro de encofrado
	Impermeabilización de la cubierta de	Impermeabilización de la cubierta de
	Albañilería	Albañilería
	Armado de bulines y fajas	Armado de bulines y fajas
	Instalaciones de gas (conductos)	Instalaciones de gas (conductos)
	Cañerías de incendios de red fija.	Cañerías de incendios de red fija.
	Ascensor con capacidad para 8	Ascensor con capacidad para 8
	Distribucion agua fría y caliente	Distribucion agua fría y caliente
	Marcos para carpintería interior	Marcos para carpintería interior
	Revoques gruesos	Revoques gruesos
	Contrapisos y carpetas	Contrapisos y carpetas
	Carpintería interior	Carpintería interior
	Artefactos contra incendio: Chapas	Artefactos contra incendio: Chapas
	Artefactos eléctricos: Cableado,	Artefactos eléctricos: Cableado,
	Sistema de bombas contra incendio	Sistema de bombas contra incendio
	Desagues pluviales verticales	Desagues pluviales verticales
	Herrerías	Herrerías
	Bandejas y montantes de corrientes	Bandejas y montantes de corrientes
	Caños y cajas de corrientes fuertes y	Caños y cajas de corrientes fuertes y
	Cableado corrientes fuertes y débiles	Cableado corrientes fuertes y débiles
	Cableado corrientes fuertes y débiles	Cableado corrientes fuertes y débiles
	Gabinete para medidores	Gabinete para medidores
	Tanques de elevacion y reserva + Colectores	Tanques de elevacion y reserva + Colectores
	Provisión y colocación de caldera tipo	Provisión y colocación de caldera tipo
	Revoques finos	Revoques finos
Pintura	Pintura	

Tabla 52: información relacionada al avance de los rubros proyectado vs lo realizado para la azotea.

todo	Pintura exterior	Pintura exterior
el	Prueba de funcionamiento	Prueba de funcionamiento
edif	Limpieza final	Limpieza final

Tabla 53: información relacionada al avance de los rubros proyectado vs lo realizado para todo el edificio.

3.9.2 Diagrama de Proyección vs Realizado de toda la obra

Las siguientes tablas son la referencia de cada ítem del camino crítico:

RUBRO	PISO	LETRA	DIAS	RUBRO	PISO	LETRA	DIAS
Trabajos preliminares		A0	9	HªA° + Puesta a tierra		L2	23
Replanteo movimiento de suelos		B0	2	Secado de hormigón		M2	21
3 Cabezales 3,40x3,40x1,25m		CO	5	Retiro de Puntales		N2	2
Relleno de suelo 25cm		DO	7	Retiro de encofrado		Ñ2	2
3 Columnas 40x100cm		EO	6	Albañilería		O2	12
3 Cabezales 3,40x3,40x1,25m		FO	5	Armado de bulines y fajas		P2	4
Vigas de fundación (30x70)		GO	6	Instalaciones de gas (montantes, cañerías,		Q2	24
2 Columnas 40x130 + 1 Columna 40x100		HO	6	Cañerías de incendios de red fija. Incluye:		R2	25
Relleno de suelo 25cm		IO	7	Ascensor con capacidad para 8 personas. Incluye:		S2	35
3 Cabezales 3,40x3,40x1,25m		JO	5	Distribucion agua fría y caliente		T2	25
Relleno de suelo 25cm		KO	7	Marcos para carpintería interior		U2	8
3 Columnas 40x100cm		LO	6	Revoques gruesos		V2	6
Vigas de fundación (30x70)		MO	6	Contrapisos y carpetas		W2	25
Cz 5: 4,30x3,40x1,25 + Cz 6: 5,80x3,40x1,25 + Cz 7: 3,40x6,20x1,25		NO	5	Carpintería interior		X2	12
Vigas de fundación (30x70)		ÑO	6	Cielorrasos		Y2	17
Cb 5: 45x100 + Cb 6: 40x100 + Cb 7: 40x130		OO	6	Pisos	1°	Z2	10
Relleno de suelo 25cm		PO	7	Desagues cloacales y pluviales verticales		A3	14
Cabezal grande Cz 8: 14x9,5m		QO	15	Carpintería exterior		B3	110
Muro antisísmico		RO	11	Desagues cloacales horizontales		C3	25
Relleno de suelo 25cm		SO	5	Herrerías		D3	10
Vigas de fundación (30x70)		TO	6	Bandejas y montantes de corrientes fuertes		E3	25
Relleno de suelo 25cm		UO	7	Caños y cajas de corrientes fuertes y débiles +		F3	25
Puesta a tierra		VO	1	Cableado corrientes fuertes y débiles hasta tablero		G3	30
Platea (57x25)x20 de espesor		WO	5	Cableado corrientes fuertes y débiles desde el		H3	26
Bocas de registro de vereda y cañería de nexo		XO	4	Gabinete para medidores		I3	6
cámara de retardo pluvial		YO	4	Artefactos contra incendio: Chapas balizas y matafuegos		J3	9
Apuntalamiento del encofrado inferior de la		ZO	10	Artefactos sanitarios: Grifería y accesorios		K3	11
Cortado y doblado de fierros para losa sobre		A1	6	Artefactos eléctricos: Pulsador manual, detector		L3	11
Vigas sobre PB		B1	5	Revoques finos		M3	6
Armado de los fierros de la losa sobre		C1	7	Pintura		N3	7
Hormigonado losa sobre		D1	1	Muebles		Ñ3	2
Secado de hormigón	PB	E1	21				
Retiro de Puntales		F1	2				
Retiro de encofrado		G1	2				
Albañilería		H1	12				
Contrapiso y carpetas sobre terreno natural		I1	20				
Armado de bulines y fajas		J1	4				
Instalaciones de gas (montantes, cañerías,		K1	24				
Cañerías de incendios de red fija. Incluye:		L1	25				
Ascensor con capacidad para 8 personas.		M1	35				
Distribucion agua fría y caliente		N1	25				
Marcos para carpintería interior		Ñ1	8				
Revoques gruesos		O1	6				
Contrapisos y carpetas sanitarias		P1	5				
Carpintería interior		Q1	12				
Cielorrasos		R1	17				
Pisos		S1	40				
Desagues cloacales y pluviales verticales		T1	14				
Carpintería exterior		U1	110				
Tableros generales		V1	32				
Desagues cloacales horizontales		W1	25				
Herrerías		X1	10				
Bandejas y montantes de corrientes fuertes		Y1	25				
Caños y cajas de corrientes fuertes y débiles +		Z1	25				
Cableado corrientes fuertes y débiles hasta		A2	30				
Cableado corrientes fuertes y débiles desde el		B2	26				
Gabinete para medidores		C2	6				
Sistema de bombas de elevación		D2	7				
Boca de impulsión en vereda		E2	12				
Artefactos contra incendio: Chapas balizas y		F2	9				
Artefactos sanitarios: Grifería y accesorios		G2	11				
Artefactos eléctricos: Pulsador manual,		H2	11				
Revoques finos		I2	6				
Pintura		J2	7				
Muebles		K2	2				

Tabla 54: tabla de referencia de los rubros en el camino crítico de la planta baja y el primer piso.

RUBRO	PISO	LETRA	DIAS	RUBRO	PISO	LETRA	DIAS
H°A° + Puesta a tierra	2°	O3	21	H°A° + Puesta a tierra	3°	S4	13
Secado de hormigón		P3	21	Secado de hormigón		T4	21
Retiro de Puntales		Q3	2	Retiro de Puntales		U4	2
Retiro de encofrado		R3	2	Retiro de encofrado		V4	2
Albañilería		S3	12	Albañilería		W4	12
Armado de bulines y fajas		T3	4	Armado de bulines y fajas		X4	4
Instalaciones de gas (montantes, cañerías, Cañerías de incendios de red fija. Incluye:		U3	24	Instalaciones de gas (montantes, cañerías, Cañerías de incendios de red fija. Incluye:		Y4	24
Ascensor con capacidad para 8 personas. Incluye:		V3	25	Ascensor con capacidad para 8 personas. Incluye:		Z4	25
Distribucion agua fría y caliente		W3	35	Distribucion agua fría y caliente		A5	35
Marcos para carpintería interior		X3	25	Marcos para carpintería interior		B5	25
Revoques gruesos		Y3	8	Revoques gruesos		C5	8
Contrapisos y carpetas		Z3	6	Contrapisos y carpetas		D5	6
		A4	25			E5	25
Carpintería interior		B4	12	Carpintería interior		F5	12
Cielorrasos		C4	17	Cielorrasos		G5	17
Pisos		D4	10	Pisos		H5	10
Desagues cloacales y pluviales verticales		E4	14	Desagues cloacales y pluviales verticales		I5	14
Carpintería exterior		F4	110	Carpintería exterior		J5	110
Desagues cloacales horizontales		G4	25	Desagues cloacales horizontales		K5	25
Herrerías		H4	10	Herrerías		L5	10
Bandejas y montantes de corrientes fuertes		I4	25	Bandejas y montantes de corrientes fuertes		M5	25
Caños y cajas de corrientes fuertes y débiles +		J4	25	Caños y cajas de corrientes fuertes y débiles +		N5	25
Cableado corrientes fuertes y débiles hasta tablero		K4	30	Cableado corrientes fuertes y débiles hasta tablero		Ñ5	30
Cableado corrientes fuertes y débiles desde el		L4	26	Cableado corrientes fuertes y débiles desde el		O5	26
		M4	6			P5	6
Gabinete para medidores		N4	9	Gabinete para medidores		Q5	9
Artefactos contra incendio: Chapas balizas y matafuegos		Ñ4	11	Artefactos contra incendio: Chapas balizas y matafuegos		R5	11
Artefactos sanitarios: Grifería y accesorios		O4	11	Artefactos sanitarios: Grifería y accesorios		S5	11
Artefactos eléctricos: Pulsador manual, detector		P4	6	Artefactos eléctricos: Pulsador manual, detector		T5	6
Revoques finos		Q4	7	Revoques finos		U5	7
Pintura		R4	2	Pintura		V5	2
Muebles				Muebles			

Tabla 55: tabla de referencia de los rubros en el camino crítico del segundo y tercer piso.

RUBRO	PISO	LETRA	DIAS	RUBRO	PISO	LETRA	DIAS
H°A° + Puesta a tierra	4°	W5	13	H°A° + Puesta a tierra	5°	A7	13
Secado de hormigón		X5	21	Secado de hormigón		B7	21
Retiro de Puntales		Y5	2	Retiro de Puntales		C7	2
Retiro de encofrado		Z5	2	Retiro de encofrado		D7	2
Albañilería		A6	12	Albañilería		E7	12
Armado de bulines y fajas		B6	4	Armado de bulines y fajas		F7	4
Instalaciones de gas (montantes, cañerías, Cañerías de incendios de red fija. Incluye:		C6	24	Instalaciones de gas (montantes, cañerías, Cañerías de incendios de red fija. Incluye:		G7	24
Ascensor con capacidad para 8 personas. Incluye:		D6	25	Ascensor con capacidad para 8 personas. Incluye:		H7	25
Distribucion agua fría y caliente		E6	35	Distribucion agua fría y caliente		I7	35
Marcos para carpintería interior		F6	25	Marcos para carpintería interior		J7	25
Revoques gruesos		G6	8	Revoques gruesos		K7	8
Contrapisos y carpetas		H6	6	Contrapisos y carpetas		L7	6
		I6	25			M7	25
Carpintería interior		J6	15	Carpintería interior		N7	12
Cielorrasos		K6	17	Cielorrasos		Ñ7	17
Pisos		L6	14	Pisos		O7	10
Desagues cloacales y pluviales verticales		M6	14	Desagues cloacales y pluviales verticales		P7	14
Carpintería exterior		N6	110	Carpintería exterior		Q7	110
Desagues cloacales horizontales		Ñ6	25	Desagues cloacales horizontales		R7	25
Herrerías		O6	10	Herrerías		S7	10
Bandejas y montantes de corrientes fuertes		P6	25	Bandejas y montantes de corrientes fuertes		T7	25
Caños y cajas de corrientes fuertes y débiles +		Q6	25	Caños y cajas de corrientes fuertes y débiles +		U7	25
Cableado corrientes fuertes y débiles hasta tablero		R6	30	Cableado corrientes fuertes y débiles hasta tablero		V7	30
Cableado corrientes fuertes y débiles desde el		S6	26	Cableado corrientes fuertes y débiles desde el		W7	26
		T6	6			X7	6
Gabinete para medidores		U6	9	Gabinete para medidores		Y7	9
Artefactos contra incendio: Chapas balizas y matafuegos		V6	11	Artefactos contra incendio: Chapas balizas y matafuegos		Z7	11
Artefactos sanitarios: Grifería y accesorios		W6	11	Artefactos sanitarios: Grifería y accesorios		A8	11
Artefactos eléctricos: Pulsador manual, detector		X6	6	Artefactos eléctricos: Pulsador manual, detector		B8	6
Revoques finos		Y6	7	Revoques finos		C8	7
Pintura		Z6	2	Pintura		D8	2
Muebles				Muebles			

Tabla 56: tabla de referencia de los rubros en el camino crítico del cuarto y quinto piso.

RUBRO	PISO	LETRA	DIAS	RUBRO	PISO	LETRA	DIAS
H°A° + Puesta a tierra	6°	E8	13	H°A° + Puesta a tierra	7°	I9	13
Secado de hormigón		F8	21	Secado de hormigón		J9	21
Retiro de Puntales		G8	2	Retiro de Puntales		K9	2
Retiro de encofrado		H8	2	Retiro de encofrado		L9	2
Albañilería		I8	12	Albañilería		M9	12
Armado de bulines y fajas		J8	4	Armado de bulines y fajas		N9	4
Instalaciones de gas (montantes, cañerías, cañerías de incendios de red fija. Incluye:		K8	24	Instalaciones de gas (montantes, cañerías, cañerías de incendios de red fija. Incluye:		Ñ9	24
Ascensor con capacidad para 8 personas. Incluye:		L8	25	Ascensor con capacidad para 8 personas. Incluye:		O9	25
Distribucion agua fría y caliente		M8	35	Distribucion agua fría y caliente		P9	35
Marcos para carpintería interior		N8	25	Marcos para carpintería interior		Q9	25
Revoques gruesos		Ñ8	8	Revoques gruesos		R9	8
Contrapisos y carpetas		O8	6	Revoques gruesos		S9	6
		P8	25	Contrapisos y carpetas		T9	25
		Q8	12			U9	12
Carpintería interior		R8	17	Carpintería interior		V9	17
Cielorrasos		S8	10	Cielorrasos		W9	10
Pisos		T8	14	Pisos		X9	14
Desagues cloacales y pluviales verticales		U8	110	Desagues cloacales y pluviales verticales		Y9	110
Carpintería exterior		V8	25	Carpintería exterior		Z9	25
Desagues cloacales horizontales		W8	10	Desagues cloacales horizontales		A10	10
Herrerías		X8	25	Herrerías		B10	25
Bandejas y montantes de corrientes fuertes		Y8	25	Bandejas y montantes de corrientes fuertes		C10	25
Caños y cajas de corrientes fuertes y débiles + Cableado corrientes fuertes y débiles hasta tablero		Z8	30	Caños y cajas de corrientes fuertes y débiles + Cableado corrientes fuertes y débiles hasta tablero		D10	30
Cableado corrientes fuertes y débiles desde el		A9	26	Cableado corrientes fuertes y débiles desde el		E10	26
		B9	6			F10	6
Gabinete para medidores		C9	9	Gabinete para medidores		G10	9
Artefactos contra incendio: Chapas balizas y matafuegos		D9	11	Artefactos contra incendio: Chapas balizas y matafuegos		H10	11
Artefactos sanitarios: Grifería y accesorios		E9	11	Artefactos sanitarios: Grifería y accesorios		I10	11
Artefactos eléctricos: Pulsador manual, detector		F9	6	Artefactos eléctricos: Pulsador manual, detector		J10	6
Revoques finos		G9	7	Revoques finos		K10	7
Pintura		H9	2	Pintura		L10	2
Muebles				Muebles			

Tabla 57: tabla de referencia de los rubros en el camino crítico del sexto y séptimo piso.

RUBRO	PISO	LETRA	DIAS	RUBRO	PISO	LETRA	DIAS
H°A° + Puesta a tierra	8°	M10	13	H°A° Manijón + Puesta a tierra	AZ	P11	8
Secado de hormigón		N10	21	Secado de hormigón		Q11	21
Retiro de Puntales		Ñ10	2	Retiro de Puntales		R11	2
Retiro de encofrado		O10	2	Retiro de encofrado		S11	2
Albañilería		P10	12	Impermeabilización de la cubierta de techos		T11	2
Armado de bulines y fajas		Q10	4	Albañilería		U11	12
Instalaciones de gas (montantes, cañerías, cañerías de incendios de red fija. Incluye:		R10	24	Armado de bulines y fajas		V11	4
Ascensor con capacidad para 8 personas. Incluye:		S10	25	Instalaciones de gas (conductos)		W11	24
Distribucion agua fría y caliente		T10	35	Cañerías de incendios de red fija. Incluye:		X11	25
Marcos para carpintería interior		U10	25	Ascensor con capacidad para 8 personas. Incluye:		Y11	35
Revoques gruesos		V10	8	Distribucion agua fría y caliente		Z11	25
Contrapisos y carpetas		W10	6	Marcos para carpintería interior		A12	8
		X10	25	Revoques gruesos		B12	6
		Y10	12			C12	25
Carpintería interior		Z10	17	Contrapisos y carpetas		D12	11
Cielorrasos		A11	10	Carpintería interior		E12	9
Pisos		B11	14	Artefactos contra incendio: Chapas balizas y matafuegos		F12	11
Desagues cloacales y pluviales verticales		C11	110	Artefactos eléctricos: Cableado, detector		G12	85
Carpintería exterior		D11	25	Sistema de bombas contra incendio		H12	14
Desagues cloacales horizontales		E11	10	Desagues pluviales verticales		I12	25
Herrerías		F11	25	Herrerías		J12	25
Bandejas y montantes de corrientes fuertes		G11	25	Bandejas y montantes de corrientes fuertes		K12	25
Caños y cajas de corrientes fuertes y débiles + Cableado corrientes fuertes y débiles hasta tablero		H11	30	Caños y cajas de corrientes fuertes y débiles + Cableado corrientes fuertes y débiles hasta tablero		L12	30
Cableado corrientes fuertes y débiles desde el		I11	26	Cableado corrientes fuertes y débiles desde el		M12	26
		J11	6			N12	6
Gabinete para medidores		K11	9	Gabinete para medidores		Ñ12	10
Artefactos contra incendio: Chapas balizas y matafuegos		L11	11	Tanques de elevacion y reserva + Colectores		O12	70
Artefactos sanitarios: Grifería y accesorios		M11	11	Provisión y colocación de caldera tipo PEISSA		P12	6
Artefactos eléctricos: Pulsador manual, detector		N11	6	Revoques finos		Q12	14
Revoques finos		Ñ11	7	Pintura			
Pintura		O11	2				
Muebles							

Tabla 58: tabla de referencia de los rubros en el camino crítico del octavo piso y la azotea.

RUBRO	PISO	LETRA	DIAS
Pintura exterior	Todo el edificio	R12	50
Prueba de funcionamiento		S12	1
Limpieza final		T12	2

Tabla 59: tabla de referencia de los rubros en el camino crítico que se hacen en todo el edificio.

Observaciones: El rubro de H°A° implica los siguientes ítems: apuntalamiento, encofrado, cortado y doblado de hierros más el hormigonado.

El siguiente gráfico muestra el avance de obra proyectado y real. Los colores se describen de la siguiente manera:

	Hecho al 31 de agosto 2021
	Proyectado rubro terminado
	Proyectado % rubro sin terminar

Tabla 60: Representación de cada color en el gráfico de camino crítico.

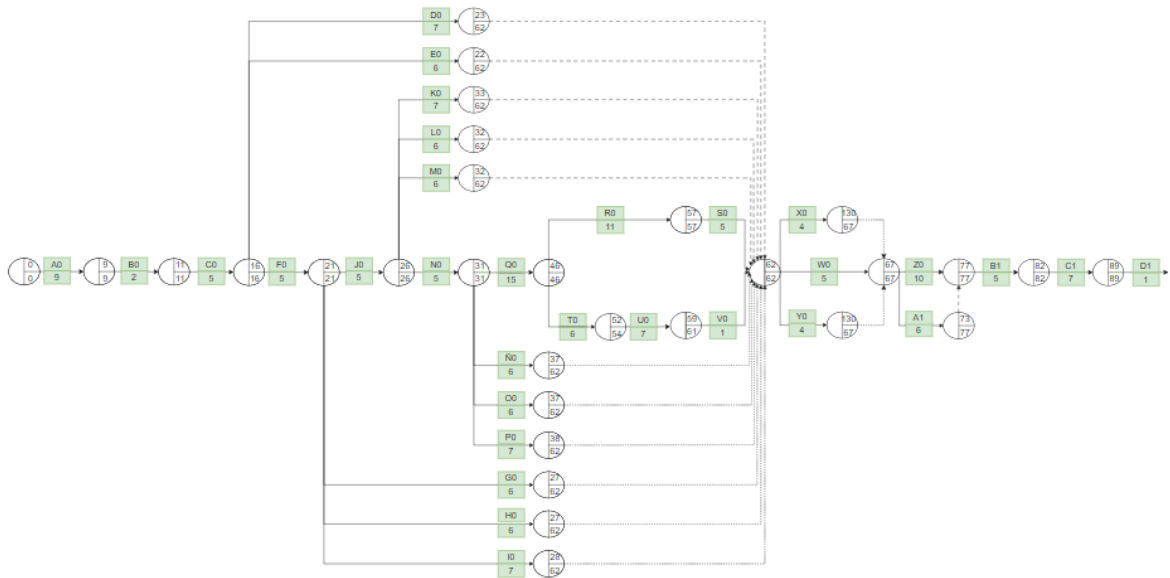


Ilustración 32: Realizado de toda la obra desde el rubro A0 hasta el rubro D1.

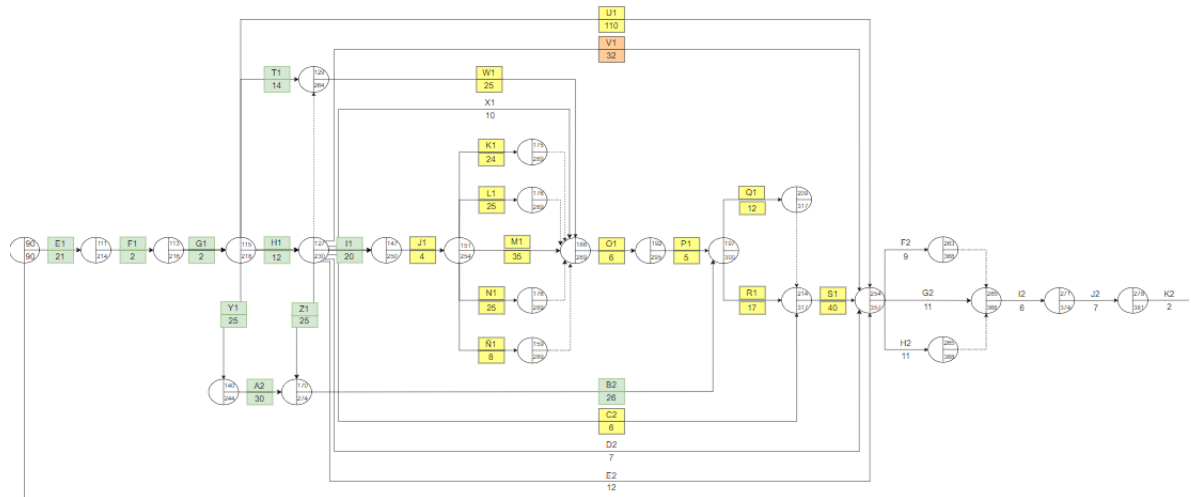


Ilustración 33: Realizado, proyectado completo y proyectado en menor porcentaje desde el rubro E1 hasta K2.

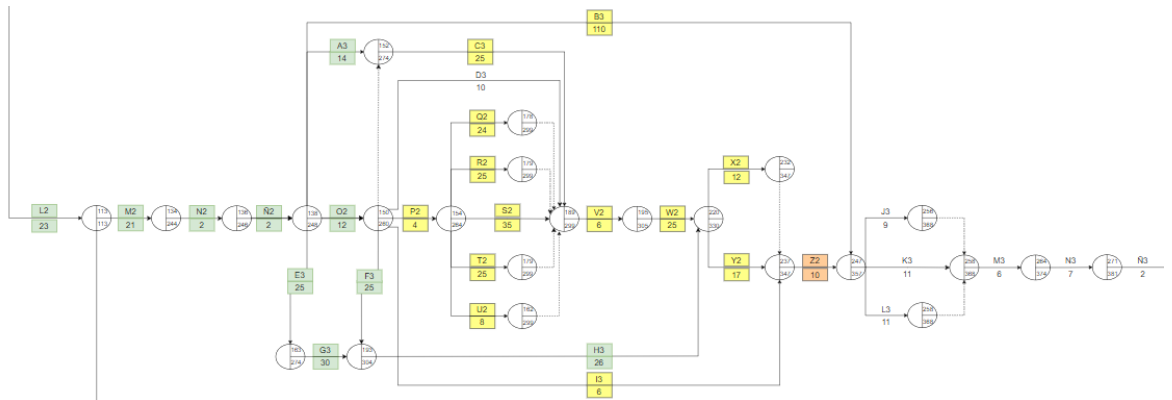


Ilustración 34: Realizado, proyectado completo y proyectado en menor porcentaje desde el rubro L2 hasta K3.

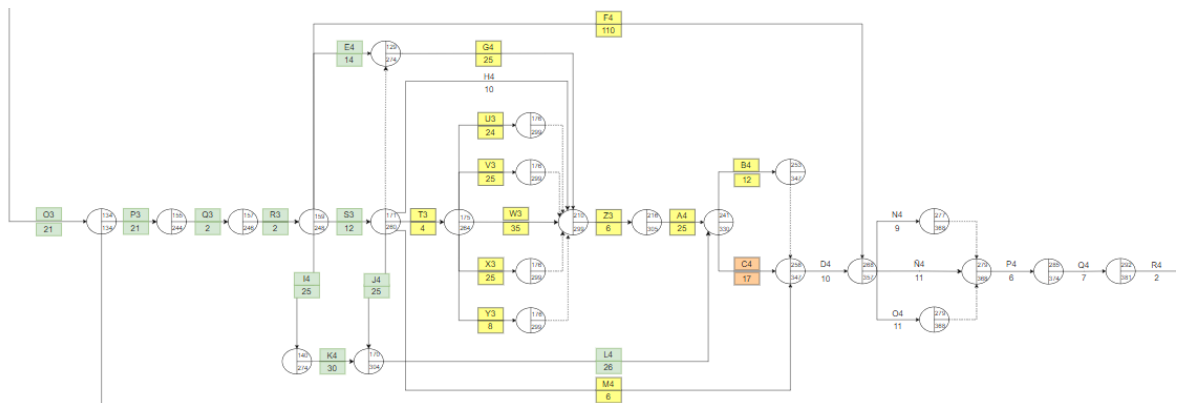


Ilustración 35: Realizado, proyectado completo y proyectado en menor porcentaje desde el rubro O3 hasta R4.

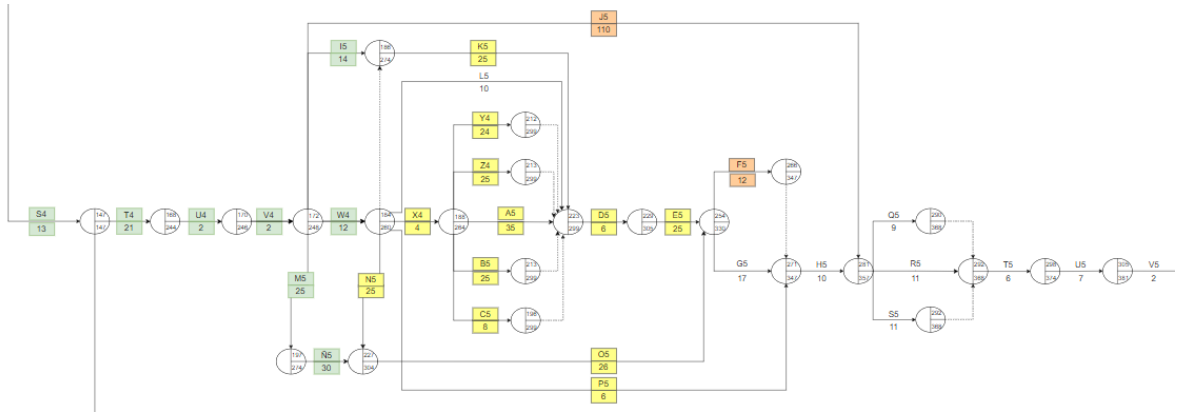


Ilustración 36: Realizado, proyectado completo y proyectado en menor porcentaje desde el rubro S4 hasta V5.

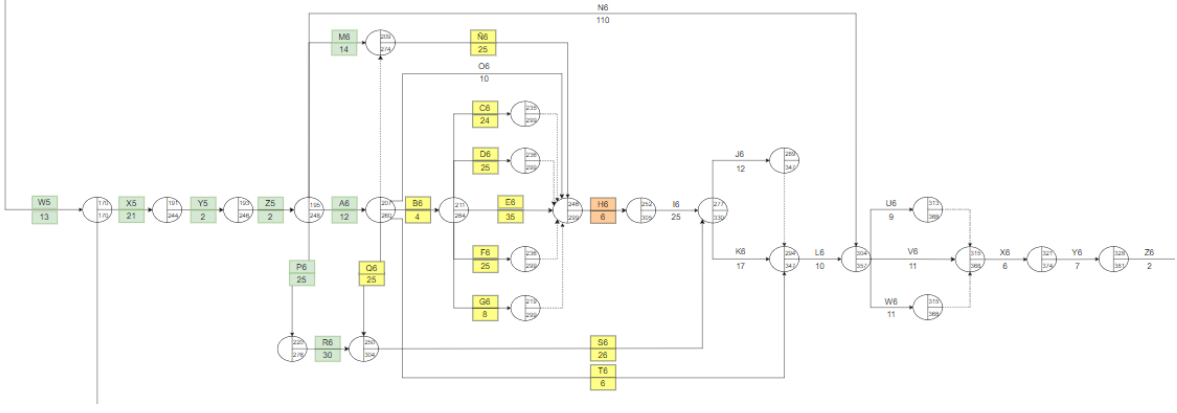


Ilustración 37: Realizado, proyectado completo y proyectado en menor porcentaje desde el rubro W5 hasta Z6.

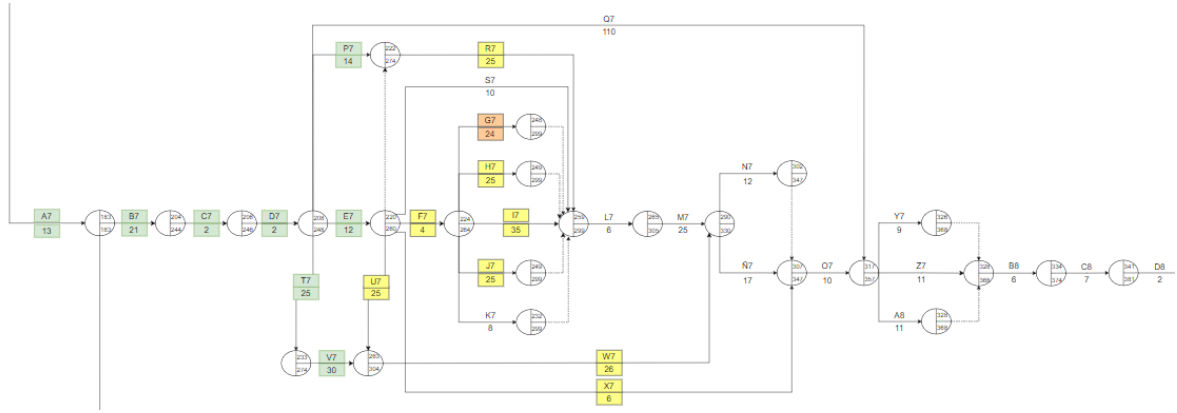


Ilustración 38: Realizado, proyectado completo y proyectado en menor porcentaje desde el rubro A7 hasta D8.

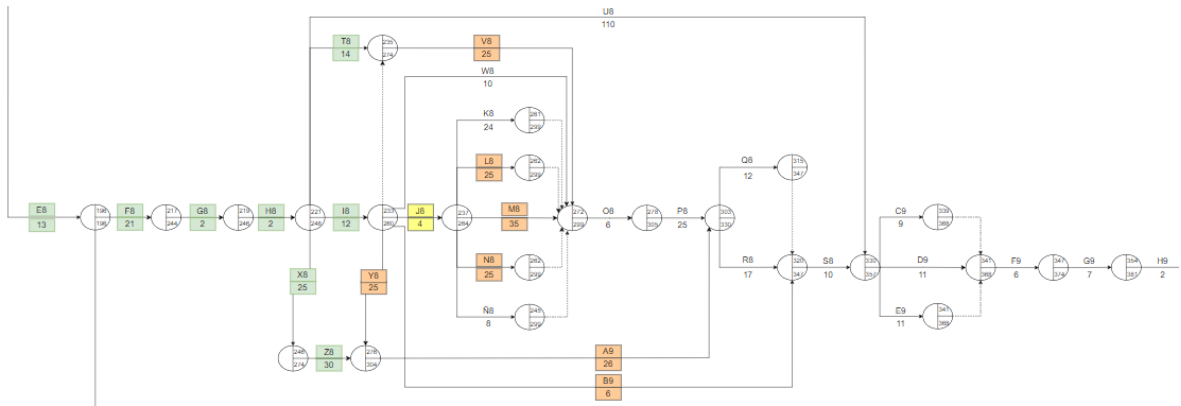


Ilustración 39: Realizado, proyectado completo y proyectado en menor porcentaje desde el rubro E8 hasta H9.

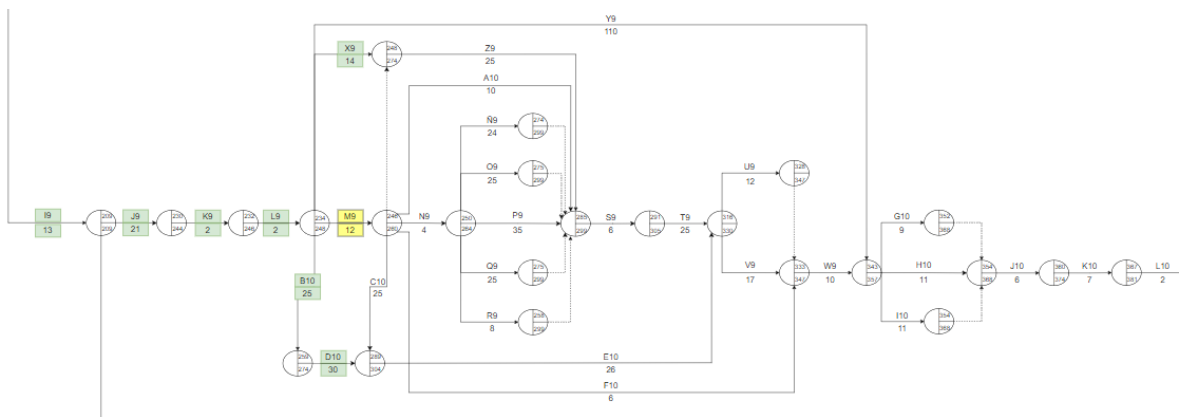


Ilustración 40: Realizado, proyectado completo y proyectado en menor porcentaje desde el rubro I9 hasta L10.

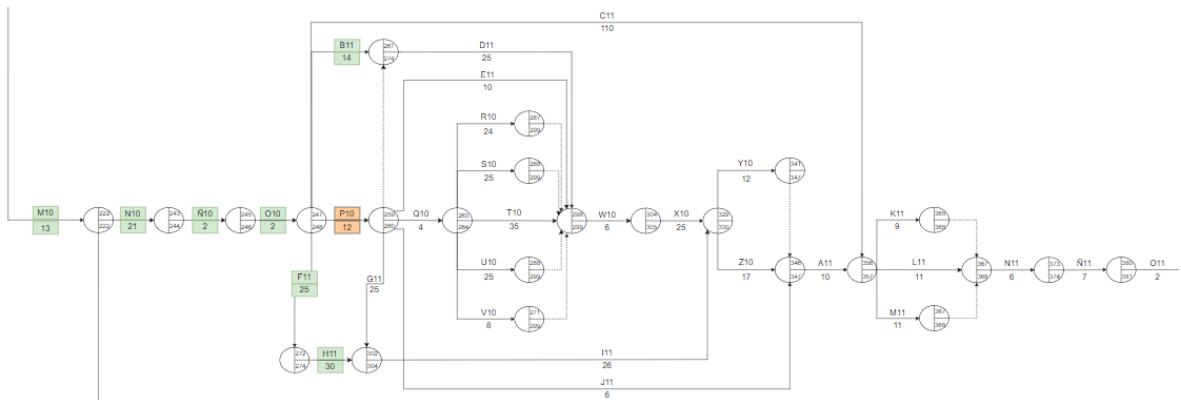


Ilustración 41: Realizado, proyectado completo y proyectado en menor porcentaje desde el rubro M10 hasta O11.

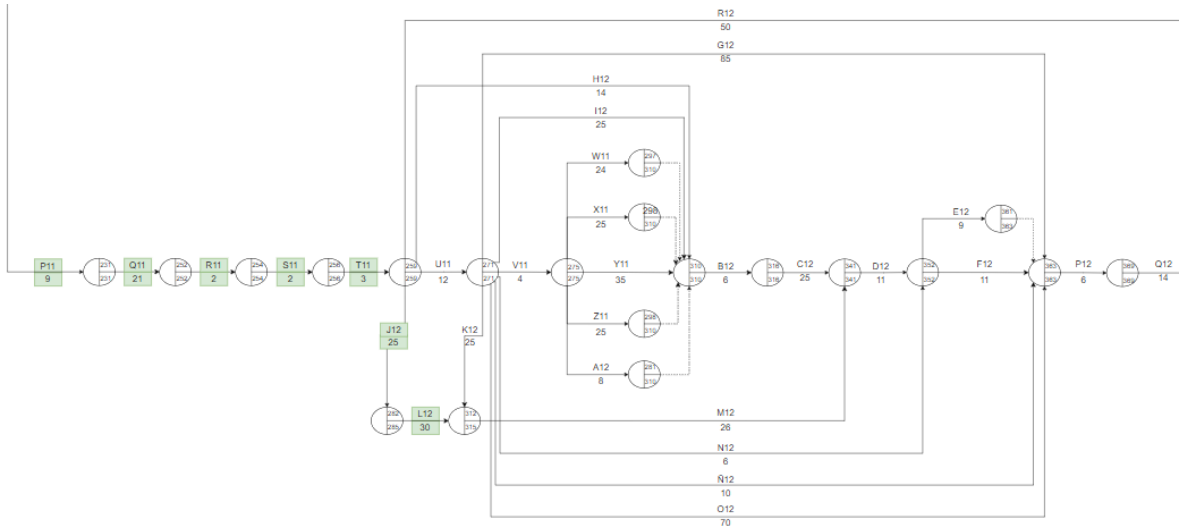


Ilustración 42: Realizado, proyectado completo y proyectado en menor porcentaje desde el rubro P11 hasta Q12.

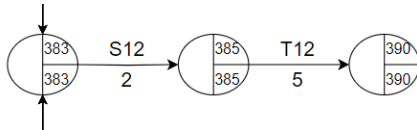


Ilustración 43: Realizado, proyectado completo y proyectado en menor porcentaje desde el rubro S12 hasta T12.

3.9.3 Camino crítico de la obra proyectada

El siguiente gráfico muestra el camino crítico de toda la obra proyectada. El color verde representa el camino crítico:

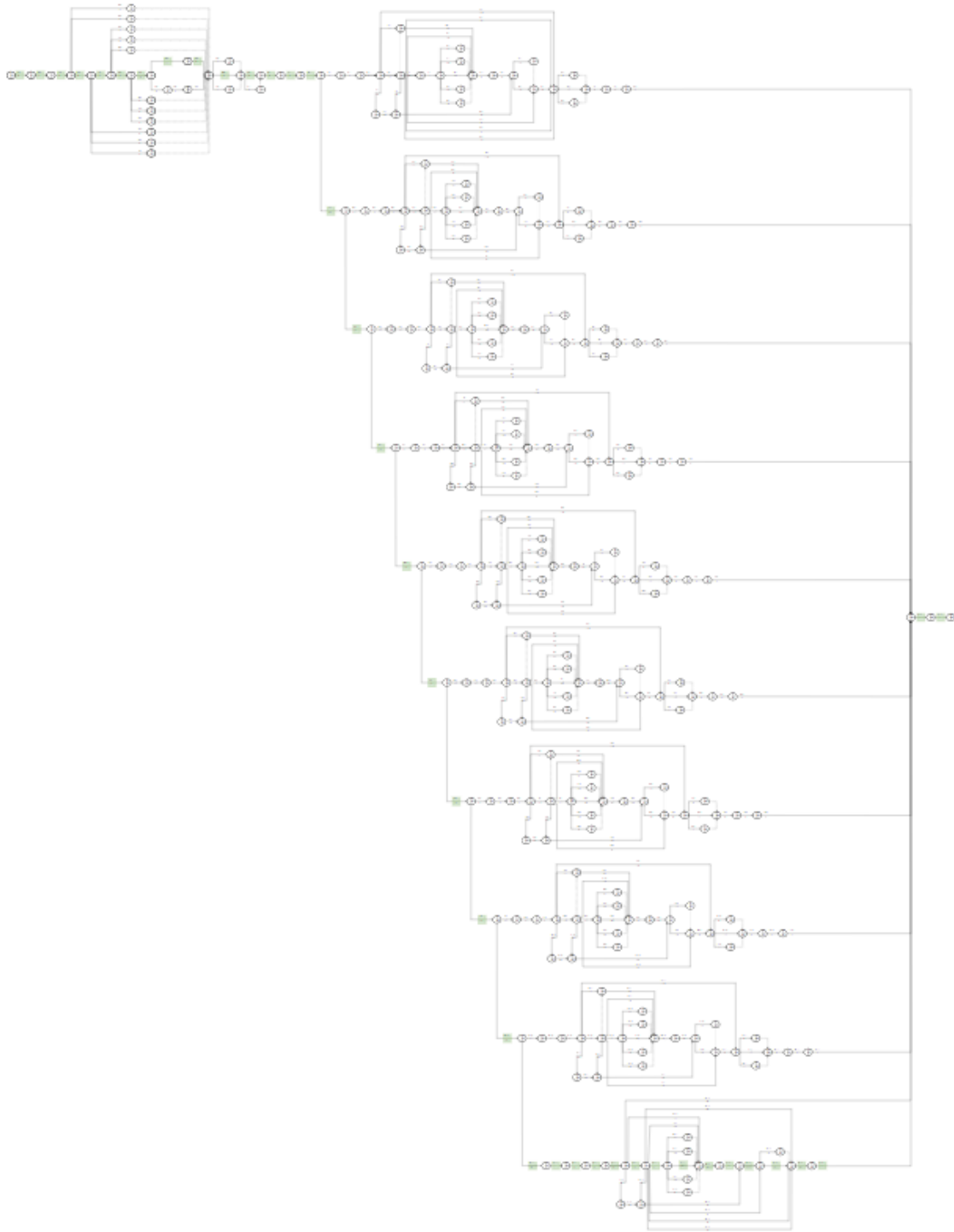


Ilustración 44: Camino Crítico de toda la obra.

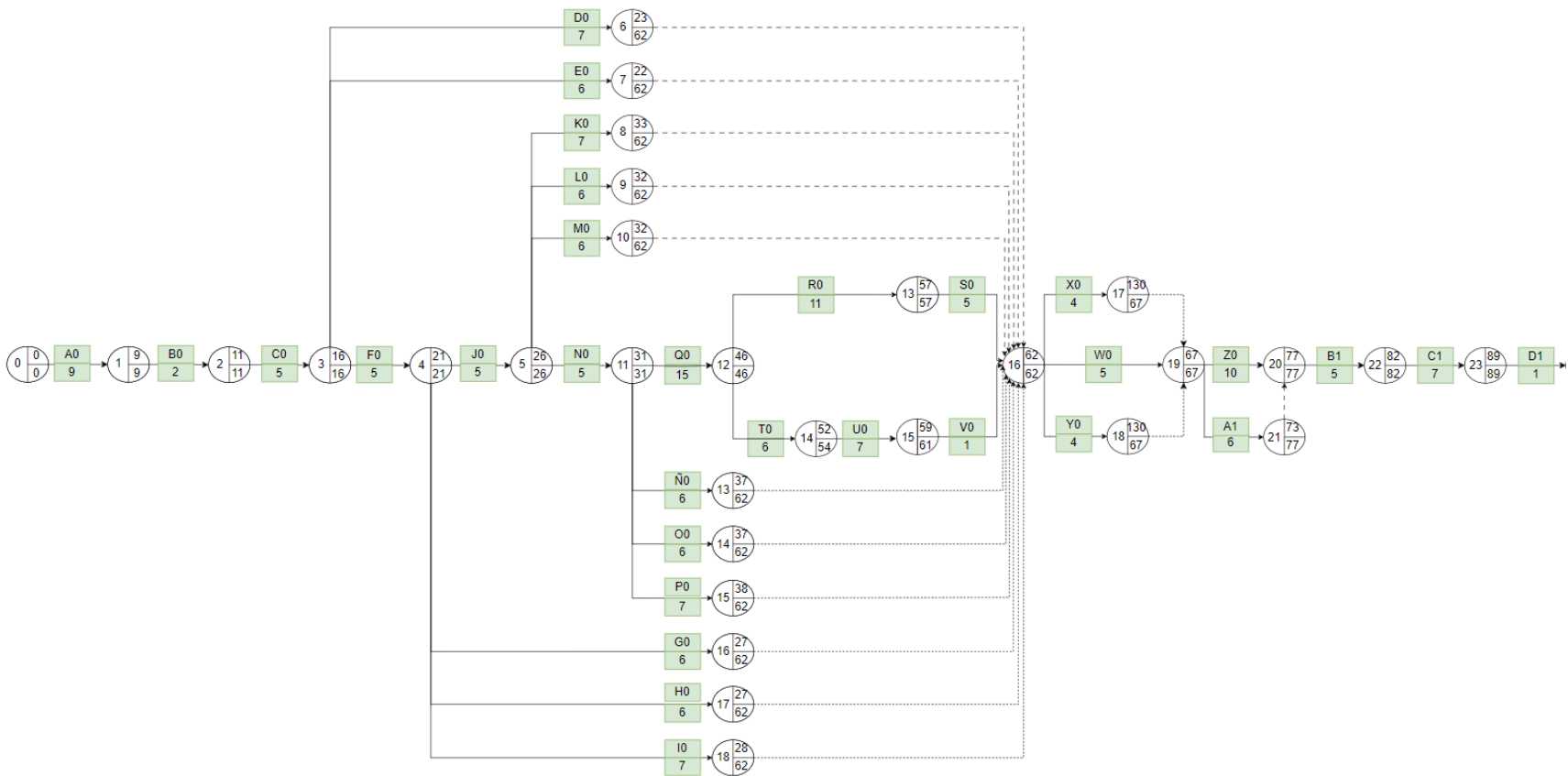


Ilustración 45: Camino Crítico desde el comienzo de la obra A0 hasta el hormigonado de la losa sobre planta baja D1

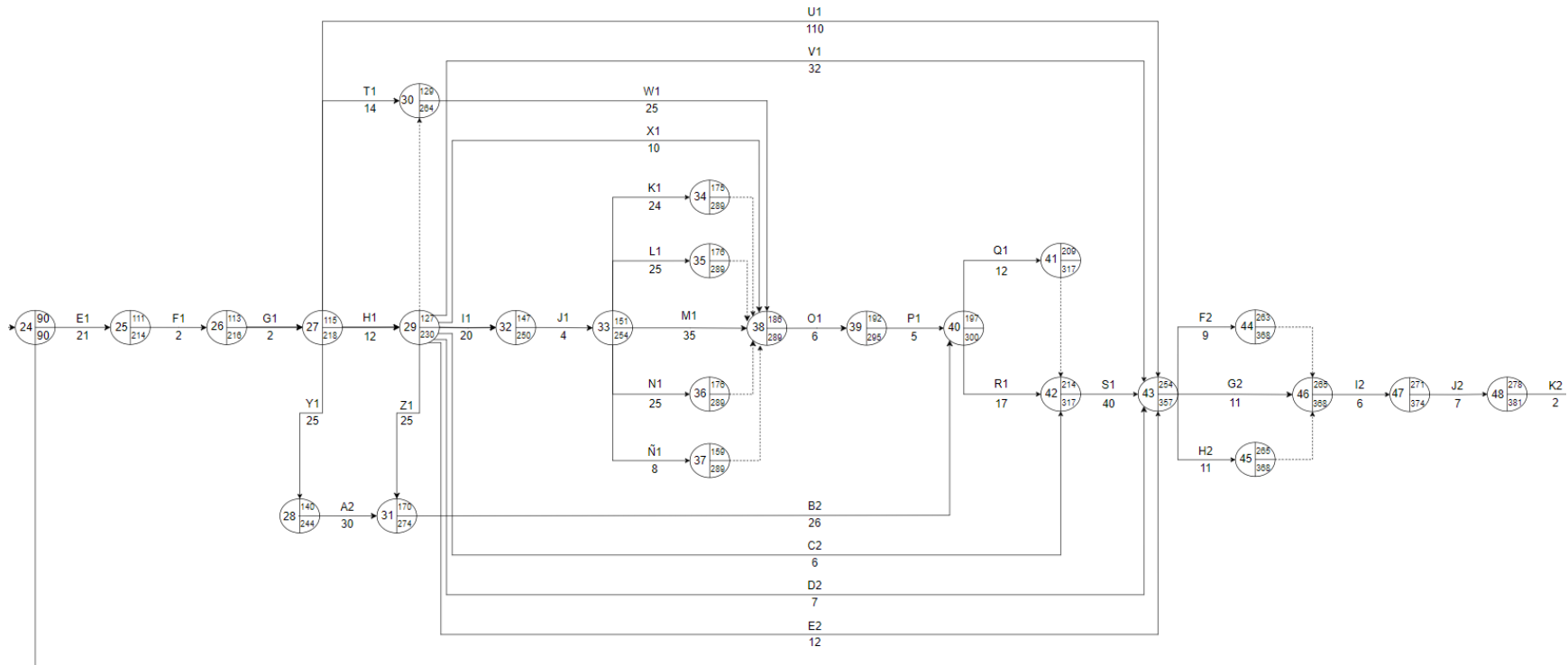


Ilustración 46: Camino Crítico desde el secado del hormigón de la losa sobre planta baja E1 hasta la colocación de los muebles en la planta baja.

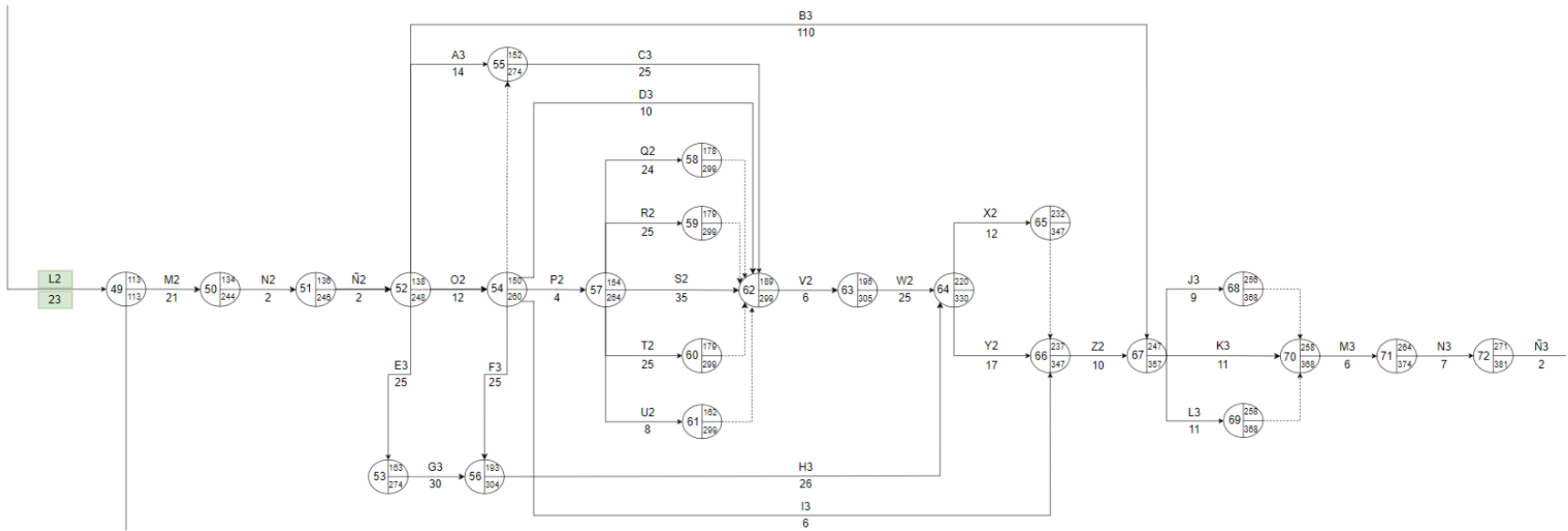


Ilustración 47: Camino Crítico desde el H°A° del primer piso más la puesta a tierra L2 hasta la colocación de muebles en el primer piso Ñ3.

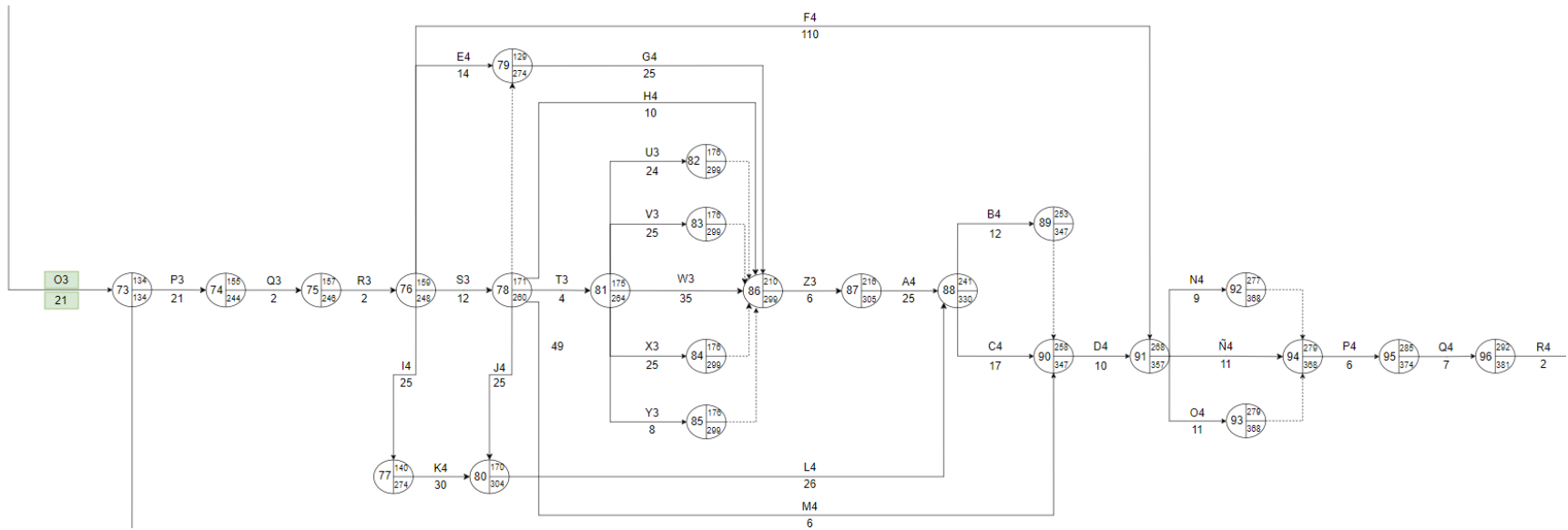


Ilustración 48: Camino Crítico desde el H°A° del segundo piso más la puesta a tierra O3 hasta la colocación de muebles en el segundo piso R4.

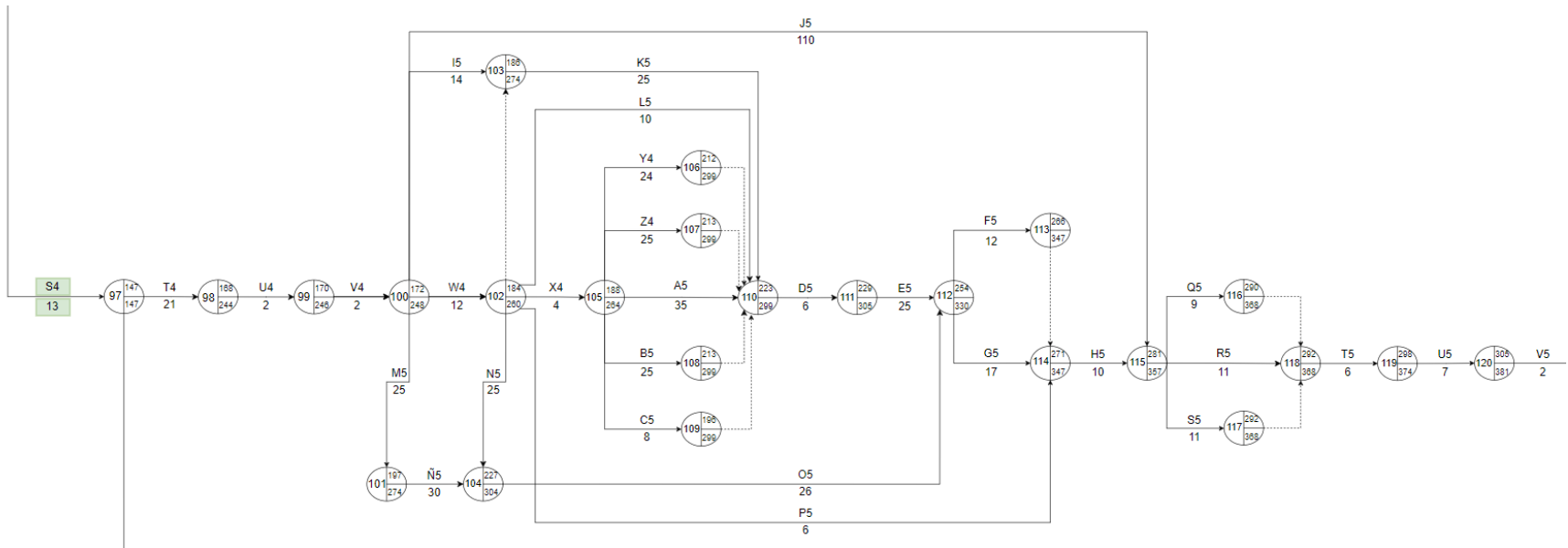


Ilustración 49: Camino Crítico desde el H°A° del tercer piso más la puesta a tierra S4 hasta la colocación de muebles en el tercer piso V5.

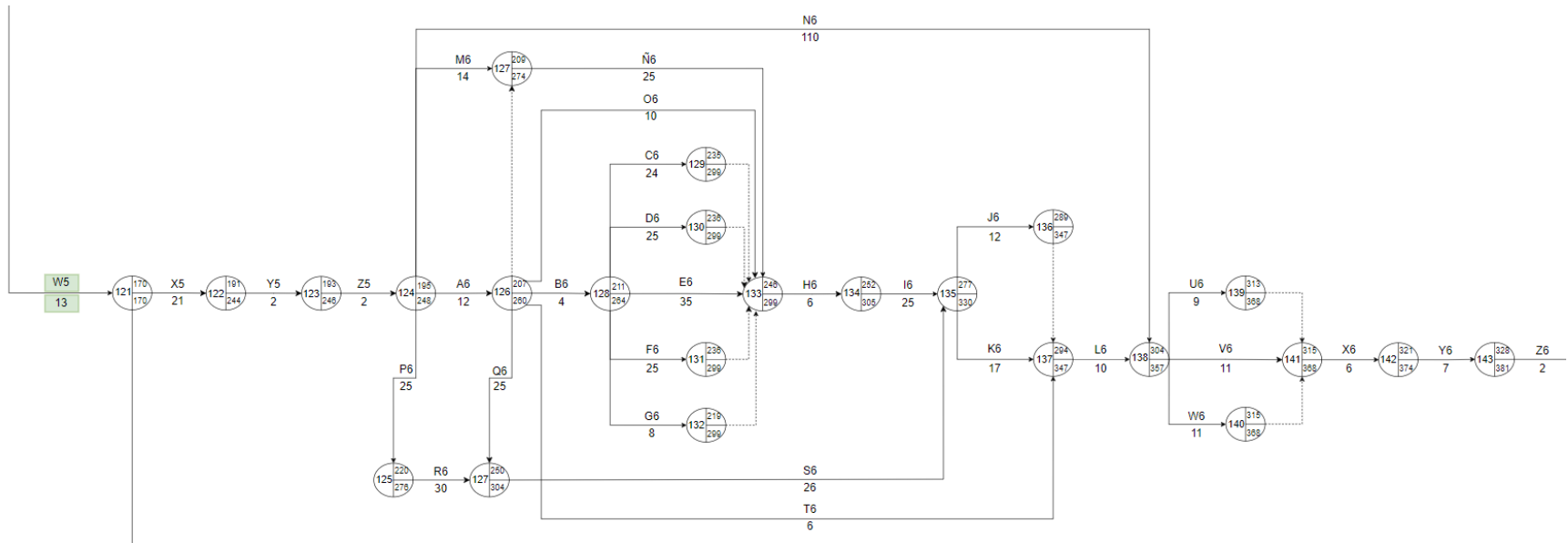


Ilustración 50: Camino Crítico desde el H°A° del cuarto piso más la puesta a tierra W5 hasta la colocación de muebles en el cuarto piso Z6.

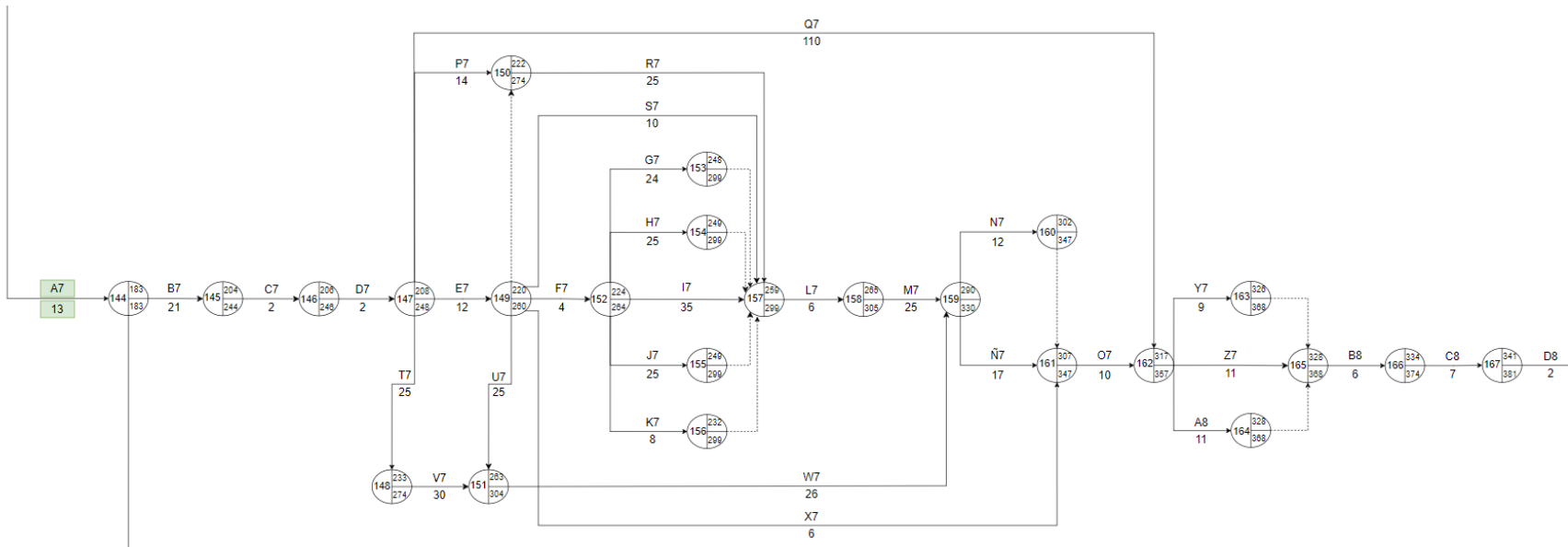


Ilustración 51: Camino Crítico desde el H°A° del cuarto piso más la puesta a tierra A7 hasta la colocación de muebles en el cuarto piso D8.

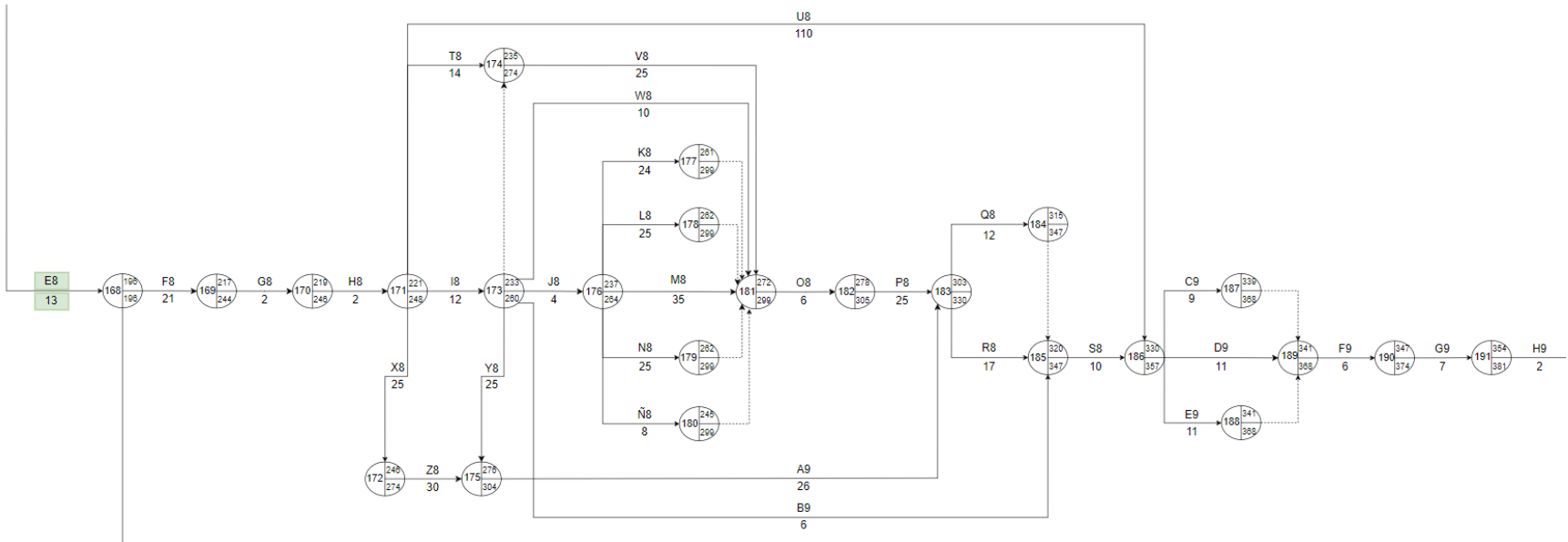


Ilustración 52: Camino Crítico desde el H°A° del sexto piso más la puesta a tierra E8 hasta la colocación de muebles en el sexto piso H9.

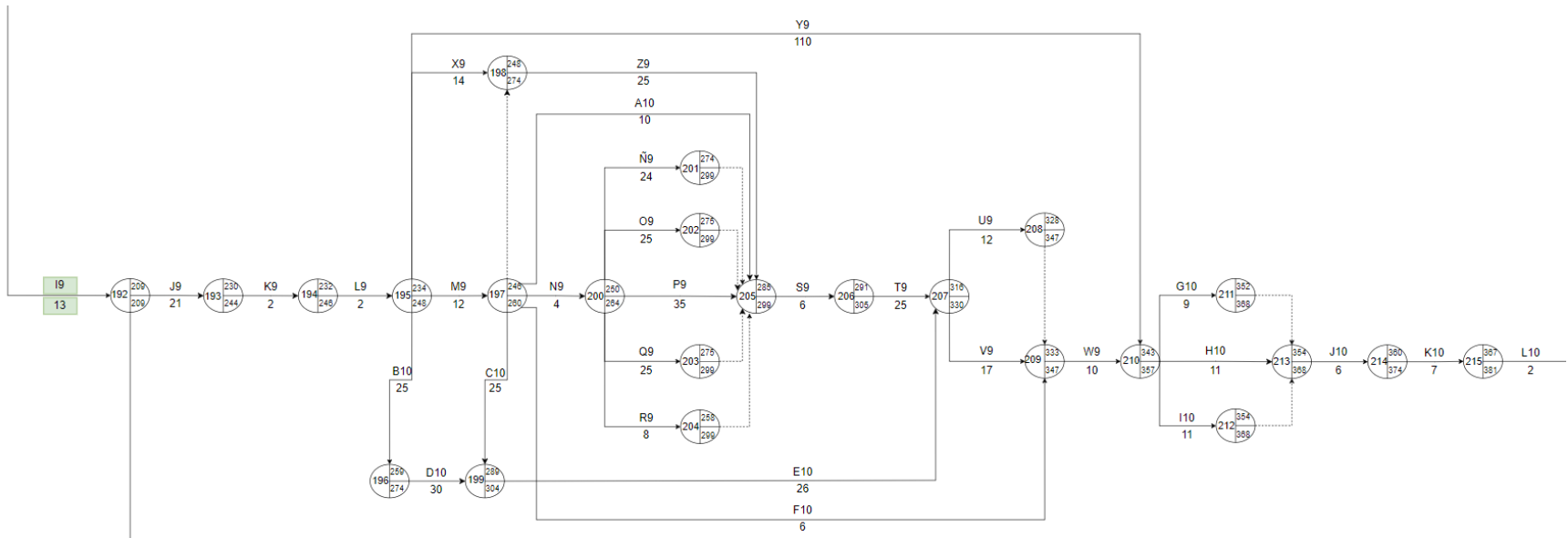


Ilustración 53: Camino Crítico desde el H°A° del séptimo piso más la puesta a tierra I9 hasta la colocación de muebles en el séptimo piso L10.

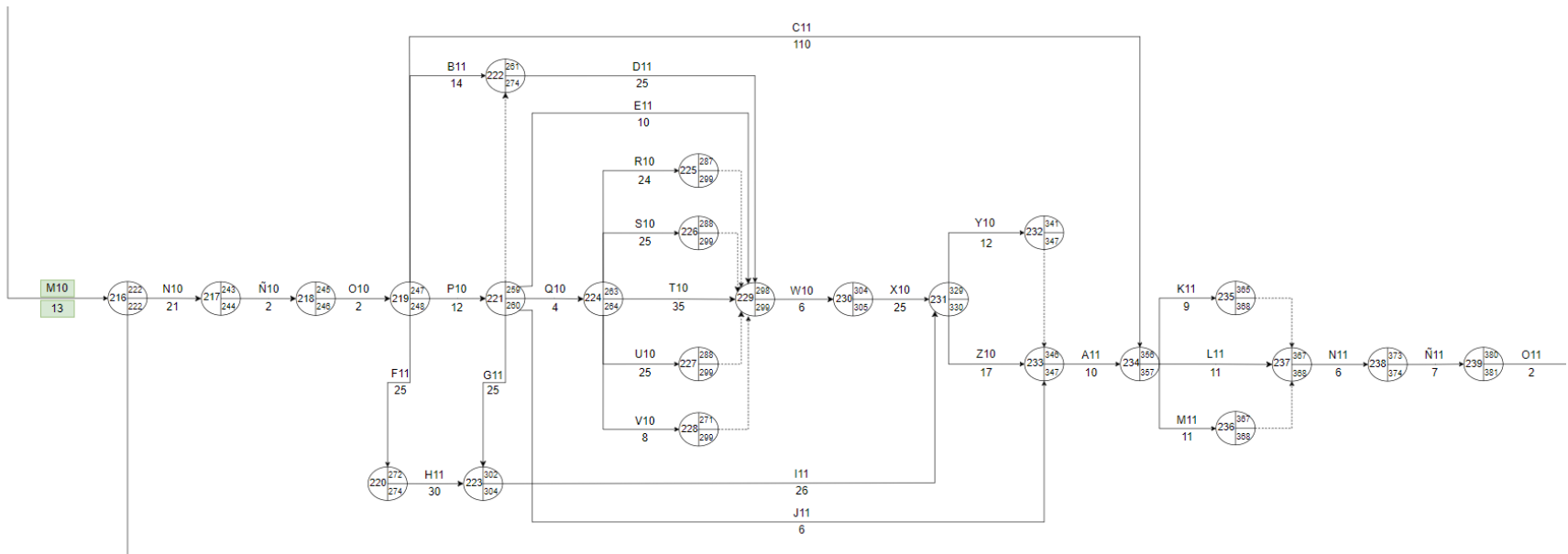


Ilustración 54 : Camino Crítico desde el H°A° del octavo piso más la puesta a tierra M10 hasta la colocación de muebles en el octavo piso O11.

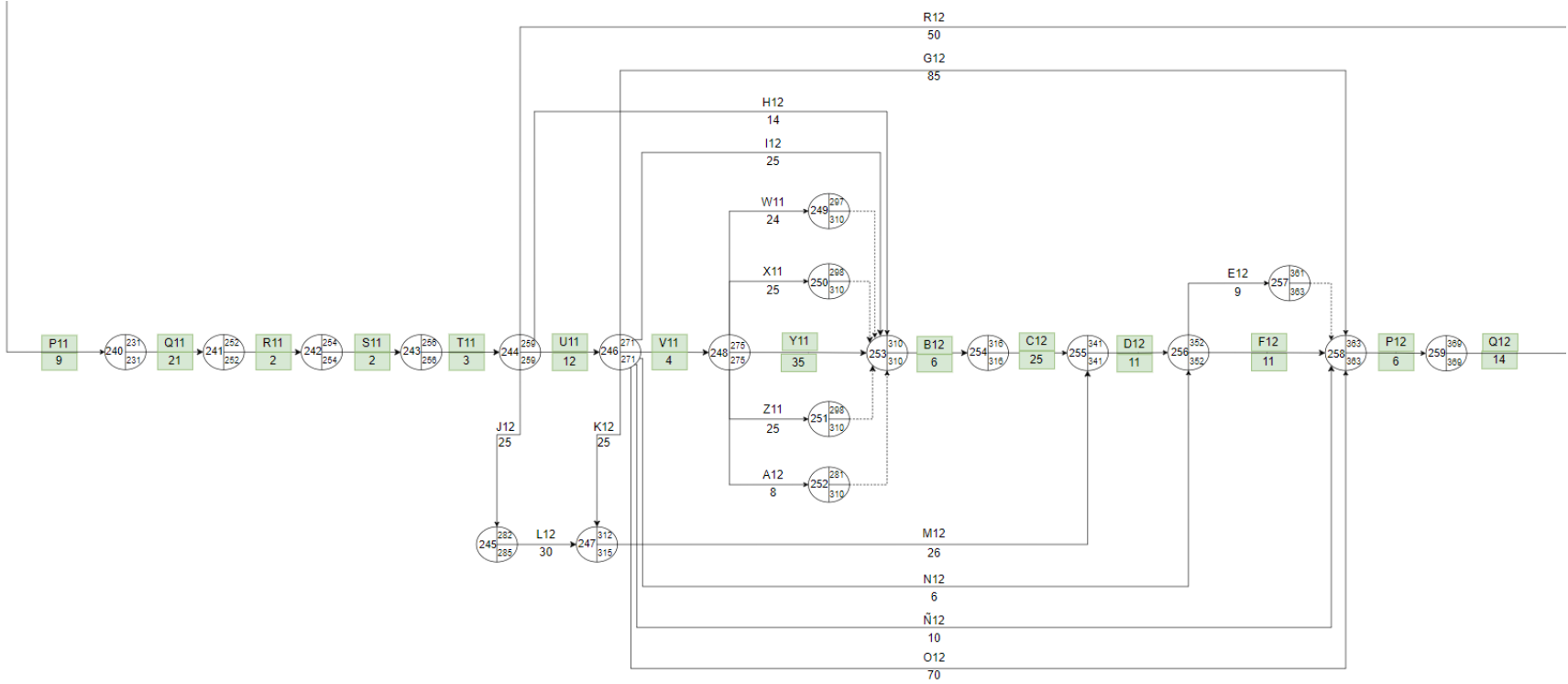


Ilustración 55: Camino Crítico desde el H°A° de la azotea más la puesta a tierra P11 hasta la colocación de pintura en la azotea Q12. Incluye también la pintura de todo el edificio R12.

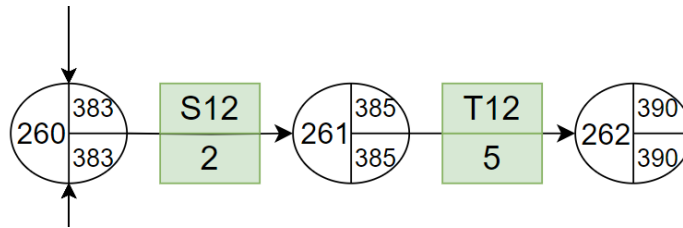


Ilustración 56: Camino Crítico de los rubros de prueba de funcionamiento y limpieza final de la obra. Últimos 2 rubros antes de finalizar la obra.

3.9.4 Retrasos considerados

3.9.4.1 Retrasos por viento

El Instituto Nacional de Seguridad e Higiene en el trabajo (INSHT) de España recomienda no efectuar trabajos en altura en caso de que el viento superase los 50 km/h (NTP 448)¹³. A continuación, se muestra los días de viento con velocidades de más de 50 km/h con franja horaria entre 08h a 16h, para el período comprendido entre septiembre 2020 a septiembre 2021. Datos relevados de Windguru¹⁴.

GFS 13 km	Neuquén				
	08h	10h	12h	14h	16h
01.09.2020	22	31	35	33	35
02.09.2020	13	15	8	11	17
03.09.2020	17	24	22	21	35
04.09.2020	13	11	9	5	6
S 05.09.2020	14	16	17	18	18
D 06.09.2020	8	9	11	14	17
07.09.2020	14	18	14	11	12
08.09.2020	9	9	19	31	25
09.09.2020	9	24	27	19	12
10.09.2020	21	35	45	51	66
11.09.2020	25	32	35	26	24
S 12.09.2020	7	15	42	43	43
D 13.09.2020	21	39	35	33	28
14.09.2020	5	13	19	18	17
15.09.2020	12	12	12	17	35
16.09.2020	21	16	10	17	25
17.09.2020	33	50	67	63	58
18.09.2020	28	35	34	39	34
S 19.09.2020	12	16	15	15	16
D 20.09.2020	22	23	23	21	18
21.09.2020	13	24	23	17	12
22.09.2020	10	15	19	21	27
23.09.2020	6	5	5	7	8
24.09.2020	16	13	2	9	10
25.09.2020	13	4	8	12	14
S 26.09.2020	21	31	31	39	20
D 27.09.2020	24	17	9	17	22
28.09.2020	13	19	19	17	12
29.09.2020	22	34	42	37	42
30.09.2020	23	43	52	48	51

Tabla 61: Referencia ilustrativa que muestra los días con vientos mayores o iguales a 50 km/h para el mes de septiembre 2020.

¹³ <https://www.proalt.es/velocidad-maxima-viento-trabajos-riesgo-en-altura/>

¹⁴ https://www.windguru.cz/archive.php?id_spot=1068600&id_model=3&date_from=2020-09-01&date_to=2021-09-01

	GFS 13 km	Neuquén				
		08h	10h	12h	14h	16h
	01.10.2020	36	39	32	30	25
	02.10.2020	44	42	38	36	36
S	03.10.2020	29	29	28	28	28
D	04.10.2020	14	10	11	8	7
	05.10.2020	6	11	14	19	20
	06.10.2020	13	20	21	21	38
	07.10.2020	34	34	35	33	28
	08.10.2020	23	22	33	38	42
	09.10.2020	20	25	24	21	14
S	10.10.2020	41	50	51	44	47
D	11.10.2020	12	17	14	12	9
F	12.10.2020	3	7	9	11	12
	13.10.2020	5	7	11	21	22
	14.10.2020	31	26	22	20	19
	15.10.2020	15	18	19	23	25
	16.10.2020	17	21	10	10	12
S	17.10.2020	21	23	18	17	19
D	18.10.2020	32	31	21	20	27
	19.10.2020	25	31	27	20	23
	20.10.2020	25	21	17	20	21
	21.10.2020	37	36	35	31	32
	22.10.2020	14	10	10	16	20
	23.10.2020	13	18	20	15	14
S	24.10.2020	3	4	6	2	11
D	25.10.2020	37	38	42	41	44
	26.10.2020	15	13	24	26	28
	27.10.2020	20	23	23	29	58
	28.10.2020	27	44	42	45	40
	29.10.2020	12	15	17	22	25
	30.10.2020	19	24	25	25	25
S	31.10.2020	13	19	27	29	27

Tabla 62: Referencia ilustrativa que muestra los días con vientos mayores o iguales a 50 km/h para el mes de octubre 2020.

	GFS 13 km	Neuquén				
		08h	10h	12h	14h	16h
D	01.11.2020	20	17	16	19	21
	02.11.2020	17	11	15	23	12
	03.11.2020	27	19	16	16	17
	04.11.2020	7	8	14	17	29
	05.11.2020	30	31	25	17	13
	06.11.2020	22	30	18	15	18
S	07.11.2020	24	21	24	30	30
D	08.11.2020	33	28	22	17	17
	09.11.2020	15	8	16	18	5
	10.11.2020	2	4	10	16	16
	11.11.2020	17	17	13	12	11
	12.11.2020	26	29	26	22	21
	13.11.2020	20	26	29	22	32
S	14.11.2020	36	36	31	29	31
D	15.11.2020	15	7	14	14	17
	16.11.2020	26	13	9	3	15
	17.11.2020	20	16	16	13	11
	18.11.2020	9	15	6	5	14
	19.11.2020	13	14	13	9	17
	20.11.2020	10	12	13	18	6
S	21.11.2020	29	33	25	34	38
D	22.11.2020	6	7	12	9	7
F	23.11.2020	20	31	30	35	37
	24.11.2020	16	14	17	8	26
	25.11.2020	49	58	54	59	67
	26.11.2020	24	17	15	12	14
	27.11.2020	14	18	17	28	40
S	28.11.2020	26	25	17	30	32
D	29.11.2020	35	31	27	25	25
	30.11.2020	15	30	30	27	24

Tabla 63: Referencia ilustrativa que muestra los días con vientos mayores o iguales a 50km/h para el mes de noviembre 2020.

GFS 13 km	Neuquén				
	08h	10h	12h	14h	16h
01.12.2020	24	27	24	19	17
02.12.2020	30	30	29	29	31
03.12.2020	23	24	19	19	25
04.12.2020	26	22	26	26	30
S 05.12.2020	31	32	32	30	27
D 06.12.2020	18	18	19	21	22
F 07.12.2020	23	18	10	12	19
F 08.12.2020	48	50	38	34	37
09.12.2020	10	3	6	8	5
10.12.2020	23	30	35	49	70
11.12.2020	44	43	29	28	36
S 12.12.2020	23	37	36	7	19
D 13.12.2020	38	35	32	29	32
14.12.2020	50	47	51	55	63
15.12.2020	22	9	7	16	20
16.12.2020	11	15	10	6	7
17.12.2020	7	17	8	17	20
18.12.2020	31	14	42	27	12
S 19.12.2020	43	39	34	32	25
D 20.12.2020	14	13	15	12	8
21.12.2020	19	14	10	10	5
22.12.2020	7	16	28	31	22
23.12.2020	22	17	17	19	7
24.12.2020	15	14	15	21	17
F 25.12.2020	16	13	7	8	11
S 26.12.2020	12	7	12	10	20
D 27.12.2020	15	19	20	15	14
28.12.2020	20	20	19	10	14
29.12.2020	17	21	18	35	47
30.12.2020	44	37	33	32	32
31.12.2020	14	15	18	16	16

Tabla 64: Referencia ilustrativa que muestra los días con vientos mayores o iguales a 50 km/h para el mes de diciembre 2020.

	GFS 13 km	Neuquén				
		08h	10h	12h	14h	16h
F	01.01.2021	5	8	7	10	6
S	02.01.2021	8	3	11	12	18
D	03.01.2021	27	22	40	25	38
	04.01.2021	25	27	32	35	31
	05.01.2021	23	21	17	17	16
	06.01.2021	10	8	4	6	4
	07.01.2021	40	36	33	29	27
	08.01.2021	19	15	18	20	23
S	09.01.2021	16	23	30	37	41
D	10.01.2021	37	45	47	45	45
	11.01.2021	46	54	47	45	40
	12.01.2021	2	6	14	11	8
	13.01.2021	19	20	21	26	32
	14.01.2021	32	24	12	6	14
	15.01.2021	31	32	30	39	44
S	16.01.2021	32	26	20	20	14
D	17.01.2021	7	15	12	10	11
	18.01.2021	18	19	12	6	6
	19.01.2021	14	30	25	17	14
	20.01.2021	26	26	17	13	10
	21.01.2021	14	15	12	10	7
	22.01.2021	17	18	16	16	13
S	23.01.2021	16	4	5	7	6
D	24.01.2021	27	20	9	3	6
	25.01.2021	21	27	29	23	18
	26.01.2021	17	18	27	31	14
	27.01.2021	8	0	16	21	25
	28.01.2021	26	17	17	14	22
	29.01.2021	34	14	28	29	25
S	30.01.2021	29	32	20	16	15
D	31.01.2021	21	22	24	28	29

Tabla 65: Referencia ilustrativa que muestra los días con vientos mayores o iguales a 50 km/h para el mes de enero 2021.

	GFS 13 km	Neuquén				
		08h	10h	12h	14h	16h
	01.02.2021	12	18	12	10	14
	02.02.2021	13	19	11	5	9
	03.02.2021	5	5	4	2	6
	04.02.2021	7	10	12	19	22
	05.02.2021	6	10	20	19	19
S	06.02.2021	41	36	30	19	12
D	07.02.2021	46	42	35	28	29
	08.02.2021	18	17	18	18	17
	09.02.2021	15	16	18	20	23
	10.02.2021	23	27	29	28	24
	11.02.2021	20	23	25	22	19
	12.02.2021	12	16	21	21	18
S	13.02.2021	9	10	11	12	18
D	14.02.2021	24	20	17	15	18
F	15.02.2021	21	21	19	18	18
F	16.02.2021	13	12	9	14	21
	17.02.2021	23	26	26	21	22
	18.02.2021	19	30	38	42	49
	19.02.2021	21	24	18	16	16
S	20.02.2021	18	14	7	10	14
D	21.02.2021	17	19	31	38	40
	22.02.2021	21	11	20	23	33
	23.02.2021	18	21	20	15	11
	24.02.2021	10	4	4	4	5
	25.02.2021	8	14	16	14	15
	26.02.2021	18	15	7	9	13
S	27.02.2021	14	19	19	22	21
D	28.02.2021	13	11	10	20	8

Tabla 66: Referencia ilustrativa que muestra los días con vientos mayores o iguales a 50 km/h para el mes de febrero 2021.

GFS 13 km	Neuquén				
	08h	10h	12h	14h	16h
01.03.2021	9	9	10	10	9
02.03.2021	41	41	39	30	32
03.03.2021	30	29	19	13	11
04.03.2021	22	31	35	35	29
05.03.2021	18	16	15	20	22
S 06.03.2021	5	8	12	15	13
D 07.03.2021	20	26	27	37	36
08.03.2021	12	17	24	22	19
09.03.2021	13	17	15	13	11
10.03.2021	7	8	37	52	62
11.03.2021	22	33	24	20	19
12.03.2021	2	3	9	8	2
S 13.03.2021	6	8	8	9	3
D 14.03.2021	37	36	29	23	20
15.03.2021	4	-	-	-	-
16.03.2021	-	-	-	-	13
17.03.2021	29	26	23	18	16
18.03.2021	16	19	23	26	23
19.03.2021	4	9	7	9	17
S 20.03.2021	31	38	30	27	22
D 21.03.2021	13	13	20	22	25
22.03.2021	10	13	12	11	10
23.03.2021	5	8	12	27	25
F 24.03.2021	12	21	21	19	20
25.03.2021	20	19	16	16	12
26.03.2021	12	14	16	10	16
S 27.03.2021	4	10	13	12	14
D 28.03.2021	8	9	11	14	13
29.03.2021	9	9	13	18	19
30.03.2021	13	16	21	23	25
31.03.2021	16	22	24	28	29

Tabla 67: Referencia ilustrativa que muestra los días con vientos mayores o iguales a 50 km/h para el mes de marzo 2021.

	GFS 13 km	Neuquén				
		08h	10h	12h	14h	16h
F	01.04.2021	27	28	24	25	25
F	02.04.2021	13	12	6	4	7
S	03.04.2021	1	9	6	7	7
D	04.04.2021	11	15	12	14	14
	05.04.2021	10	7	8	9	11
	06.04.2021	17	27	22	27	36
	07.04.2021	7	17	15	16	18
	08.04.2021	2	4	4	11	14
	09.04.2021	24	26	20	12	4
S	10.04.2021	11	10	4	6	11
D	11.04.2021	26	25	25	21	15
	12.04.2021	7	7	14	17	15
	13.04.2021	10	13	13	16	21
	14.04.2021	4	6	17	27	20
	15.04.2021	16	8	3	6	7
	16.04.2021	8	9	19	19	23
S	17.04.2021	11	13	16	11	10
D	18.04.2021	5	3	7	6	7
	19.04.2021	2	7	9	8	9
	20.04.2021	14	18	16	18	22
	21.04.2021	13	15	12	17	12
	22.04.2021	13	9	12	12	10
	23.04.2021	6	7	13	18	25
S	24.04.2021	5	4	3	4	2
D	25.04.2021	9	13	19	22	22
	26.04.2021	6	3	3	6	4
	27.04.2021	3	4	9	10	11
	28.04.2021	5	4	3	6	15
	29.04.2021	4	3	7	8	8
	30.04.2021	6	1	3	4	6

Tabla 68: Referencia ilustrativa que muestra los días con vientos mayores o iguales a 50 km/h para el mes de abril 2021.

	GFS 13 km	Neuquén				
		08h	10h	12h	14h	16h
F	01.05.2021	15	21	25	26	18
D	02.05.2021	14	24	21	24	24
	03.05.2021	21	25	30	31	29
	04.05.2021	8	8	11	10	8
	05.05.2021	4	1	5	10	10
	06.05.2021	3	5	8	7	7
	07.05.2021	15	17	23	29	27
S	08.05.2021	7	7	7	8	10
D	09.05.2021	13	11	13	14	19
	10.05.2021	3	5	8	9	6
	11.05.2021	10	9	9	9	8
	12.05.2021	13	15	17	20	20
	13.05.2021	9	9	8	8	5
	14.05.2021	2	2	6	6	8
S	15.05.2021	3	2	7	3	1
D	16.05.2021	4	4	5	2	3
	17.05.2021	12	13	18	19	19
	18.05.2021	10	12	13	14	17
	19.05.2021	8	5	10	8	17
	20.05.2021	11	12	14	17	17
	21.05.2021	13	24	36	40	35
S	22.05.2021	34	33	30	26	26
D	23.05.2021	19	20	24	20	15
F	24.05.2021	27	29	37	45	45
F	25.05.2021	16	13	22	14	9
	26.05.2021	22	26	29	34	30
	27.05.2021	23	27	36	48	37
	28.05.2021	24	30	46	54	48
S	29.05.2021	30	32	43	44	40
D	30.05.2021	11	8	12	15	30
	31.05.2021	32	22	31	40	37

Tabla 69: Referencia ilustrativa que muestra los días con vientos mayores o iguales a 50 km/h para el mes de mayo 2021.

GFS 13 km	Neuquén				
	08h	10h	12h	14h	16h
01.06.2021	26	29	30	38	36
02.06.2021	11	10	7	11	12
03.06.2021	17	24	39	52	51
04.06.2021	5	10	17	21	30
S 05.06.2021	30	28	31	27	20
D 06.06.2021	18	17	22	16	14
07.06.2021	8	7	11	13	9
08.06.2021	10	9	7	5	9
09.06.2021	1	6	9	27	33
10.06.2021	30	21	26	29	23
11.06.2021	11	10	20	22	29
S 12.06.2021	9	6	7	8	5
D 13.06.2021	8	10	17	33	30
14.06.2021	13	9	10	7	5
15.06.2021	8	9	15	17	18
16.06.2021	14	14	16	18	18
17.06.2021	10	15	20	20	22
18.06.2021	15	17	17	17	15
S 19.06.2021	1	1	6	8	8
D 20.06.2021	6	6	6	6	6
F 21.06.2021	6	8	12	11	14
22.06.2021	17	18	24	25	20
23.06.2021	12	5	2	9	15
24.06.2021	30	17	20	28	21
25.06.2021	20	14	25	24	24
S 26.06.2021	14	13	17	9	9
D 27.06.2021	8	10	10	15	13
28.06.2021	9	10	14	15	13
29.06.2021	6	6	9	14	17
30.06.2021	6	7	3	7	11

Tabla 70: Referencia ilustrativa que muestra los días con vientos mayores o iguales a 50 km/h para el mes de junio 2021.

	GFS 13 km	Neuquén				
		08h	10h	12h	14h	16h
	01.07.2021	8	9	10	14	17
	02.07.2021	19	21	33	29	27
S	03.07.2021	13	13	17	13	11
D	04.07.2021	10	11	14	22	21
	05.07.2021	4	6	7	11	15
	06.07.2021	6	7	3	15	25
	07.07.2021	12	10	11	10	7
	08.07.2021	7	7	12	9	10
F	09.07.2021	18	23	32	42	50
S	10.07.2021	29	25	30	27	25
D	11.07.2021	11	13	18	19	14
	12.07.2021	19	18	22	23	22
	13.07.2021	16	14	14	11	5
	14.07.2021	3	8	18	25	31
	15.07.2021	21	10	10	9	8
	16.07.2021	20	26	24	46	49
S	17.07.2021	30	28	33	30	27
D	18.07.2021	4	5	10	12	14
	19.07.2021	12	12	15	18	16
	20.07.2021	11	10	6	4	6
	21.07.2021	6	6	4	1	1
	22.07.2021	4	7	9	12	11
	23.07.2021	9	6	4	22	19
S	24.07.2021	14	15	15	14	14
D	25.07.2021	6	13	17	20	25
	26.07.2021	5	6	13	19	25
	27.07.2021	8	11	16	21	18
	28.07.2021	7	5	11	13	15
	29.07.2021	7	7	10	13	13
	30.07.2021	6	9	11	20	24
S	31.07.2021	14	15	17	12	9

Tabla 71: Referencia ilustrativa que muestra los días con vientos mayores o iguales a 50 km/h para el mes de julio 2021.

	GFS 13 km	Neuquén				
		08h	10h	12h	14h	16h
D	01.08.2021	5	7	11	9	10
	02.08.2021	8	9	10	14	13
	03.08.2021	14	27	27	24	20
	04.08.2021	10	11	14	17	23
	05.08.2021	5	2	9	13	13
	06.08.2021	2	3	4	11	12
S	07.08.2021	25	22	18	23	28
D	08.08.2021	12	14	14	8	14
	09.08.2021	8	7	9	11	11
	10.08.2021	9	9	17	18	14
	11.08.2021	13	12	13	14	16
	12.08.2021	9	10	16	20	20
	13.08.2021	1	4	12	14	13
S	14.08.2021	21	19	23	19	14
D	15.08.2021	11	8	2	3	10
F	16.08.2021	1	9	34	49	48
	17.08.2021	16	19	28	28	22
	18.08.2021	24	39	35	32	37
	19.08.2021	10	17	28	19	39
	20.08.2021	24	40	41	35	30
S	21.08.2021	42	35	36	21	16
D	22.08.2021	46	42	50	54	55
	23.08.2021	16	20	15	17	14
	24.08.2021	8	11	14	14	14
	25.08.2021	27	29	45	43	53
	26.08.2021	57	38	57	55	52
	27.08.2021	9	13	26	27	24
S	28.08.2021	11	12	21	30	21
D	29.08.2021	4	5	8	11	14
	30.08.2021	17	29	32	28	24
	31.08.2021	4	3	3	9	19

Tabla 72: Referencia ilustrativa que muestra los días con vientos mayores o iguales a 50 km/h para el mes de agosto 2021.

Se relevó los datos de las velocidades del viento para los meses comprendidos desde septiembre 2020 a septiembre del 2021, y se evidenció que solamente existieron 14 días con velocidades de viento mayores o iguales a 50km/h de los 245 días laborables, contando feriados y sábados. Esto representa el 5.7% de los días. Igualmente, por más de que existen días no laborables por viento, estos días se compensan trabajando los sábados jornada completa.

3.9.4.2 Retraso por contratistas

En este proyecto, la carpintería exterior se vio afectada debido al incumplimiento de los contratistas con el cronograma establecido en el contrato, lo que provocó un retraso en la entrega de los materiales y suministros indispensables para completar su instalación.

3.9.4.3 Retrasos por falta de financiamiento

En ocasiones, las empresas necesitan solicitar financiamiento para poder invertir en los recursos necesarios para llevar a cabo sus proyectos de forma adecuada, como por ejemplo la compra de materiales y el pago de salarios. Además, la empresa debe administrar sus recursos para poder financiar otras obras que puedan estar en marcha. En este contexto, los bancos y otras entidades financieras, así como los inversores privados, pueden desempeñar un papel importante en la obtención de los recursos necesarios. Esto genera una relación directa entre la producción de la empresa y la rentabilidad que se pueda alcanzar con el financiamiento obtenido.

En este proyecto, hubo graves problemas de financiamiento y por consecuente retraso en los plazos de entrega. Se vendieron dos oficinas antes del mes de agosto del 2021. Esto limitó los fondos disponibles para la construcción de la obra, haciendo que los recursos no alcanzaran para completar la obra en marzo de 2022. La diferencia entre los desembolsos y las ventas de las oficinas fue compensada por la inversión de la empresa, lo que permitió que se mantenga el financiamiento de la construcción. De los 8 pisos que conforman el proyecto, 2 están comprometidos con el desarrollador, los pisos 2 y 3, dejando 6 pisos más la planta baja para la venta. Cada piso contiene 4 oficinas, se vendieron 2, lo que significa que aún hay 22 oficinas disponibles para la venta.

3.9.4.4 Retrasos producto de una deficiente planeación

En el proyecto actual, se experimentó un retraso sustancial en el progreso de la obra debido a un cuello de botella originado por la limitada disponibilidad de un único montacargas. La raíz de este obstáculo se atribuye, en última instancia, a una planificación inadecuada por parte de la empresa constructora. Como resultado, se produjo una disminución significativa en la velocidad de los trabajos que, a su vez, obstaculizó la continuación del proyecto al ritmo óptimo previsto.

3.10 Oportunidades de mejora para la finalización de la obra

Se encuentra pendiente la finalización de la obra, y en función de las oportunidades de mejora identificadas, se busca optimizar los tiempos de ejecución del proyecto. Se estima necesario establecer una nueva planificación que permita culminar la obra dentro del período de tiempo previsto.

Se considera para el análisis en cuestión la suposición de que no habrá retrasos en la entrega de los proveedores, así como la certeza de que las condiciones climáticas serán óptimas. Además, se toma en cuenta el hecho de que los ascensores llegaron al lugar de la obra el día 9 de septiembre y que tanto el montacarga adicional como el existente fueron colocados en la parte lateral este del edificio.

Se tuvo en cuenta el presupuesto restante y se consideró, según la UOCRA, el salario que tenían los trabajadores en noviembre de 2019 que fue cuando se hizo el presupuesto inicial.

3.11 Realización de nuevo plan de trabajo para la finalización de la obra

3.11.1 Plan de trabajo

Explicación de lo que se hizo, paso a paso para la realización del nuevo plan de trabajo.

Restricciones: no más de 10 personas por piso por día.

Se tomó en cuenta el presupuesto inicial y se restó la cantidad que ya había sido gastada hasta la fecha correspondiente.

Considerando los datos proporcionados por U.O.C.R.A para la zona "B" correspondientes al mes de noviembre de 2019, momento en el que se estableció el presupuesto inicial para la construcción del edificio, se generó una tabla que refleja dicha información.

ZONA B						
Mes	Categoría	Salario basico	Adicional zona	Total	Hora + Cargas	En dólar a nov 19 (65 USD)
nov-19	oficial especializad	\$ 186,17	\$ 20,48	\$ 206,65	\$ 413,30	\$ 6,36
	oficial	\$ 158,63	\$ 17,54	\$ 176,17	\$ 352,34	\$ 5,42
	medio oficial	\$ 146,26	\$ 15,87	\$ 162,13	\$ 324,26	\$ 4,99
	ayudante	\$ 134,27	\$ 15,45	\$ 149,72	\$ 299,44	\$ 4,61
	sereno	\$ 24.362,77	\$ 2.778,43	\$ 27.141,20	\$ 54.282,40	\$ 835,11
	Promedio					\$ 5,01

Tabla 73: tabla de referencia del mes de noviembre del año 2019 con los valores de oficial y oficial especializado según la zona B. Se muestra cuánto cuesta la hora de trabajadores en peso y en dólares.

Para poder llegar a un valor de producción, en este trabajo se hizo uso de un promedio entre los valores correspondientes para el oficial, el medio oficial y el ayudante quedando un valor de \$5 dólares por hora. El oficial especializado será utilizado para los rubros de instalaciones electromecánicas y los rubros que incluyan gas.

Se generó una nueva tabla:

Item	Pisos	Presupuesto	Mano de obra (%)	costo del rubro dedicado a la mano de obra	Costo rubro / Costo oficial	Días necesarios para completar el rubro por piso	(Costo rubro / Costo oficial) / (Días para finalizar la obra)	Personas por rubro por piso para terminar el trabajo (aproximado)	Personas por rubro por piso para terminar el trabajo (exacto)
Herrerías	PB	\$ 657,63	40,00%	\$ 263,05	52,61	1	52,61	6,6	7
	1	\$ 657,59	40,00%	\$ 263,03	52,61	5,5	9,56	1,2	1
	2	\$ 657,59	40,00%	\$ 263,03	52,61	5,5	9,56	1,2	1
	3	\$ 657,59	40,00%	\$ 263,03	52,61	5,5	9,56	1,2	1
	4	\$ 657,59	40,00%	\$ 263,03	52,61	5,5	9,56	1,2	1
	5	\$ 657,59	40,00%	\$ 263,03	52,61	5,5	9,56	1,2	1
	6	\$ 657,59	40,00%	\$ 263,03	52,61	5,5	9,56	1,2	1
	7	\$ 657,59	40,00%	\$ 263,03	52,61	5,5	9,56	1,2	2
	8	\$ 657,59	40,00%	\$ 263,03	52,61	5,5	9,56	1,2	2
AZ	\$ 2.301,71	40,00%	\$ 920,68	184,14	20,5	8,98	1,1	1	

Tabla 74:Tabla de referencia a modo de ejemplo del rubro de herrerías donde se muestra por piso cuantas personas son necesarias para completar el trabajo.

Detalles de la tabla:

La primera columna de la tabla hace referencia a cada uno de los ítems pertenecientes a su respectivo rubro.

La segunda columna de la tabla muestra el presupuesto restante específico para cada ítem.

La tercera columna de la tabla indica el porcentaje correspondiente al costo de mano de obra dentro de cada presupuesto asociado a cada ítem. Esta información fue obtenida a través del ingeniero responsable de la obra.

La cuarta columna de la tabla presenta el costo correspondiente al rubro específico relacionado con la mano de obra utilizada. Por ejemplo, si un ítem tiene un valor de \$657,59 y el porcentaje correspondiente a la mano de obra es del 40%, entonces en el costo del rubro asociado a la mano de obra se toma \$263,03.

La quinta columna de la tabla indica el costo del rubro correspondiente al promedio entre oficial, medio oficial y ayudante, u oficial especializado según corresponda. En la mayoría de los casos se hace uso de dicho promedio, excepto para las instalaciones electromecánicas y para gas que requieren un oficial especializado.

La sexta columna de la tabla indica la duración necesaria, en días, para completar cada ítem específico de cada piso.

La séptima columna de la tabla muestra el resultado obtenido al dividir el costo del rubro correspondiente al oficial u oficial especializado (según corresponda) por la cantidad de días estimados que se necesitan para finalizar cada ítem en particular (reflejados en la sexta columna).

La octava columna de la tabla indica el número de personas requeridas para finalizar el rubro correspondiente a cada piso.

La novena columna fue agregada con el propósito de permitir la diferenciación del número de personas requeridas para cada ítem de cada piso, tomando como base la cantidad de personas obtenida gracias a la octava columna, la cual presenta valores decimales. En consecuencia, se requiere de la novena columna para poder determinar la cantidad exacta de personas necesarias para cada ítem en particular, siendo posible que en algunos pisos se requiera una cantidad distinta de personas a la cantidad obtenida en la octava columna. Por ejemplo, si se indica que para un rubro en particular se necesitan 1,2 personas por piso, en total voy a necesitar 12 personas por lo tanto se podría asignar 1 persona en algunos pisos y 2 personas en otros pisos, con el fin de alcanzar la cantidad total de personas necesarias.

De esta manera se obtuvo las siguientes tablas:

Item	Pisos	Presupuesto	Mano de obra (%)	costo del rubro dedicado a la mano de obra	Costo rubro / Costo oficial	Días necesarios para completar el rubro por piso	(Costo rubro / Costo oficial) / (Días para finalizar la obra)	Personas por rubro por piso para terminar el trabajo (aproximado)	Personas por rubro por piso para terminar el trabajo (exacto)
Herrerías	PB	\$ 657,63	40,00%	\$ 263,05	52,61	1	52,61	6,6	7
	1	\$ 657,59	40,00%	\$ 263,03	52,61	5,5	9,56	1,2	1
	2	\$ 657,59	40,00%	\$ 263,03	52,61	5,5	9,56	1,2	1
	3	\$ 657,59	40,00%	\$ 263,03	52,61	5,5	9,56	1,2	1
	4	\$ 657,59	40,00%	\$ 263,03	52,61	5,5	9,56	1,2	1
	5	\$ 657,59	40,00%	\$ 263,03	52,61	5,5	9,56	1,2	1
	6	\$ 657,59	40,00%	\$ 263,03	52,61	5,5	9,56	1,2	1
	7	\$ 657,59	40,00%	\$ 263,03	52,61	5,5	9,56	1,2	2
	8	\$ 657,59	40,00%	\$ 263,03	52,61	5,5	9,56	1,2	2
Albañilería	AZ	\$ 2.301,71	40,00%	\$ 920,68	184,14	20,5	8,98	1,1	1
	6	\$ 7.353,61	50,00%	\$ 3.676,81	735,36	9	81,71	10,2	10
	7	\$ 7.353,61	50,00%	\$ 3.676,81	735,36	9	81,71	10,2	10
	8	\$ 7.353,61	50,00%	\$ 3.676,81	735,36	9	81,71	10,2	10
Caños y cajas de corrientes fuertes y debiles + tableros seccionales	AZ	\$ 6.419,46	50,00%	\$ 3.209,73	641,95	9	71,33	8,9	10
	3	\$ 5.749,35	40,00%	\$ 2.299,74	459,95	18,5	24,86	3,1	3
	4	\$ 5.749,35	40,00%	\$ 2.299,74	459,95	18,5	24,86	3,1	4
	5	\$ 5.749,35	40,00%	\$ 2.299,74	459,95	18,5	24,86	3,1	4
	6	\$ 5.749,35	40,00%	\$ 2.299,74	459,95	16,5	27,88	3,5	3
	7	\$ 5.749,35	40,00%	\$ 2.299,74	459,95	16,5	27,88	3,5	3
	8	\$ 5.749,35	40,00%	\$ 2.299,74	459,95	16,5	27,88	3,5	3
Cableado fuerte + débil desde el tablero seccional hasta los artefactos	AZ	\$ 5.749,35	40,00%	\$ 2.299,74	459,95	16,5	27,88	3,5	3
	PB	\$ 2.776,44	40,00%	\$ 1.110,58	222,12	24	9,25	1,2	1
	1	\$ 2.776,44	40,00%	\$ 1.110,58	222,12	23	9,66	1,2	2
	2	\$ 2.776,44	40,00%	\$ 1.110,58	222,12	23	9,66	1,2	1
	3	\$ 2.776,44	40,00%	\$ 1.110,58	222,12	23	9,66	1,2	1
	4	\$ 2.776,44	40,00%	\$ 1.110,58	222,12	23	9,66	1,2	1
	5	\$ 2.776,44	40,00%	\$ 1.110,58	222,12	23	9,66	1,2	1
	6	\$ 2.776,44	40,00%	\$ 1.110,58	222,12	4	55,53	6,9	7
	7	\$ 2.776,44	40,00%	\$ 1.110,58	222,12	4	55,53	6,9	7
Tablero general	8	\$ 2.776,44	40,00%	\$ 1.110,58	222,12	4	55,53	6,9	7
	AZ	\$ 2.776,44	40,00%	\$ 1.110,58	222,12	22,5	9,87	1,2	1
Gabinete para medidores	PB	\$ 11.262,86	40,00%	\$ 4.505,14	901,03	28,5	31,62	4,0	4
	PB	\$ 803,15	40,00%	\$ 321,26	64,25	4,5	14,28	1,8	2
	1	\$ 803,15	40,00%	\$ 321,26	64,25	6,5	9,88	1,2	2
	2	\$ 803,15	40,00%	\$ 321,26	64,25	6,5	9,88	1,2	2
	3	\$ 803,15	40,00%	\$ 321,26	64,25	6,5	9,88	1,2	1
	4	\$ 803,15	40,00%	\$ 321,26	64,25	6,5	9,88	1,2	1
	5	\$ 803,15	40,00%	\$ 321,26	64,25	6,5	9,88	1,2	1
	6	\$ 803,15	40,00%	\$ 321,26	64,25	6,5	9,88	1,2	1
	7	\$ 803,15	40,00%	\$ 321,26	64,25	6,5	9,88	1,2	1
Artefactos eléctricos	8	\$ 803,15	40,00%	\$ 321,26	64,25	6,5	9,88	1,2	1
	AZ	\$ 803,15	40,00%	\$ 321,26	64,25	6,5	9,88	1,2	1
	PB	\$ 2.490,73	40,00%	\$ 996,29	199,26	9,5	20,97	2,6	2
	1	\$ 2.490,73	40,00%	\$ 996,29	199,26	9,5	20,97	2,6	3
	2	\$ 2.490,73	40,00%	\$ 996,29	199,26	9,5	20,97	2,6	3
	3	\$ 2.490,73	40,00%	\$ 996,29	199,26	9,5	20,97	2,6	3
	4	\$ 2.490,73	40,00%	\$ 996,29	199,26	9,5	20,97	2,6	3
	5	\$ 2.490,73	40,00%	\$ 996,29	199,26	9,5	20,97	2,6	3
	6	\$ 2.490,73	40,00%	\$ 996,29	199,26	9,5	20,97	2,6	3
Artefactos sanitarios	7	\$ 2.490,73	40,00%	\$ 996,29	199,26	9,5	20,97	2,6	2
	8	\$ 2.490,73	40,00%	\$ 996,29	199,26	9,5	20,97	2,6	2
	AZ	\$ 1.417,26	40,00%	\$ 566,90	113,38	3,5	32,39	4,0	4
	PB	\$ 4.853,38	50,00%	\$ 2.426,69	485,34	9,5	51,09	6,4	7
	1	\$ 4.853,38	50,00%	\$ 2.426,69	485,34	9,5	51,09	6,4	6
	2	\$ 4.853,38	50,00%	\$ 2.426,69	485,34	9,5	51,09	6,4	6
	3	\$ 4.853,38	50,00%	\$ 2.426,69	485,34	9,5	51,09	6,4	6
	4	\$ 4.853,38	50,00%	\$ 2.426,69	485,34	9,5	51,09	6,4	6
5	\$ 4.853,38	50,00%	\$ 2.426,69	485,34	9,5	51,09	6,4	6	
6	\$ 4.853,38	50,00%	\$ 2.426,69	485,34	9,5	51,09	6,4	6	
7	\$ 4.853,38	50,00%	\$ 2.426,69	485,34	9,5	51,09	6,4	7	
8	\$ 4.853,38	50,00%	\$ 2.426,69	485,34	9,5	51,09	6,4	7	

Tabla 75: tabla de referencia de varios rubros donde se muestra por piso cuantas personas son necesarias para completar el trabajo.

Item	Pisos	Presupuesto	Mano de obra (%)	costo del rubro dedicado a la mano de obra	Costo rubro / Costo oficial	Días necesarios para completar el rubro por piso	(Costo rubro / Costo oficial) / (Días para finalizar la obra)	Personas por rubro por piso para terminar el trabajo (aproximado)	Personas por rubro por piso para terminar el trabajo (exacto)
Boca de impulsión en vereda	PB	\$ 1.312,87	50,00%	\$ 656,44	131,29	14	9,38	1,2	1
Artefactos contra incendio	PB	\$ 755,97	50,00%	\$ 377,98	75,60	9,5	7,96	1,0	1
	1	\$ 755,97	50,00%	\$ 377,98	75,60	9,5	7,96	1,0	1
	2	\$ 755,97	50,00%	\$ 377,98	75,60	9,5	7,96	1,0	1
	3	\$ 755,97	50,00%	\$ 377,98	75,60	9,5	7,96	1,0	1
	4	\$ 755,97	50,00%	\$ 377,98	75,60	9,5	7,96	1,0	1
	5	\$ 755,97	50,00%	\$ 377,98	75,60	9,5	7,96	1,0	1
	6	\$ 755,97	50,00%	\$ 377,98	75,60	9,5	7,96	1,0	1
	7	\$ 755,97	50,00%	\$ 377,98	75,60	9,5	7,96	1,0	1
	8	\$ 755,97	50,00%	\$ 377,98	75,60	9,5	7,96	1,0	1
AZ	\$ 755,97	50,00%	\$ 377,98	75,60	3	25,20	3,1	3	
Equipo de Bomba de incendio	AZ	\$ 33.416,07	20,00%	\$ 6.683,21	1336,64	75	17,82	2,2	2
sistema de bombas de elevacion	PB	\$ 2.042,64	50,00%	\$ 1.021,32	204,26	23	8,88	1,1	1
Tanques de elevacion y reserva + Colectores	AZ	\$ 7.686,18	50,00%	\$ 3.843,09	768,62	12	64,05	8,0	8
Desagues cloacales horizontales	PB	\$ 5.527,04	50,00%	\$ 2.763,52	552,70	38	14,54	1,8	2
	1	\$ 5.527,04	50,00%	\$ 2.763,52	552,70	23	24,03	3,0	3
	2	\$ 5.527,04	50,00%	\$ 2.763,52	552,70	23	24,03	3,0	3
	3	\$ 5.527,04	50,00%	\$ 2.763,52	552,70	23	24,03	3,0	3
	4	\$ 5.527,04	50,00%	\$ 2.763,52	552,70	23	24,03	3,0	3
	5	\$ 5.527,04	50,00%	\$ 2.763,52	552,70	23	24,03	3,0	3
	6	\$ 5.527,04	50,00%	\$ 2.763,52	552,70	32,5	17,01	2,1	2
	7	\$ 5.527,04	50,00%	\$ 2.763,52	552,70	32,5	17,01	2,1	2
Distribución de agua fría y caliente	PB	\$ 6.841,58	50,00%	\$ 3.420,79	684,16	38	18,00	2,3	2
	1	\$ 6.841,58	50,00%	\$ 3.420,79	684,16	25	27,37	3,4	3
	2	\$ 6.841,58	50,00%	\$ 3.420,79	684,16	25	27,37	3,4	4
	3	\$ 6.841,58	50,00%	\$ 3.420,79	684,16	21	32,58	4,1	4
	4	\$ 6.841,58	50,00%	\$ 3.420,79	684,16	21	32,58	4,1	4
	5	\$ 6.841,58	50,00%	\$ 3.420,79	684,16	21	32,58	4,1	4
	6	\$ 6.841,58	50,00%	\$ 3.420,79	684,16	44	15,55	1,9	2
	7	\$ 6.841,58	50,00%	\$ 3.420,79	684,16	44	15,55	1,9	2
	8	\$ 6.841,58	50,00%	\$ 3.420,79	684,16	44	15,55	1,9	2
AZ	\$ 6.841,58	50,00%	\$ 3.420,79	684,16	41,5	16,49	2,1	2	
Instalaciones electromecánicas	PB	\$ 8.412,67	30,00%	\$ 2.523,80	396,92	38	10,45	1,3	2
	1	\$ 8.412,67	30,00%	\$ 2.523,80	396,92	25	15,88	2,0	2
	2	\$ 8.412,67	30,00%	\$ 2.523,80	396,92	25	15,88	2,0	2
	3	\$ 8.412,67	30,00%	\$ 2.523,80	396,92	21	18,90	2,4	3
	4	\$ 8.412,67	30,00%	\$ 2.523,80	396,92	21	18,90	2,4	3
	5	\$ 8.412,67	30,00%	\$ 2.523,80	396,92	21	18,90	2,4	3
	6	\$ 8.412,67	30,00%	\$ 2.523,80	396,92	22	18,04	2,3	2
	7	\$ 8.412,67	30,00%	\$ 2.523,80	396,92	22	18,04	2,3	2
	8	\$ 8.412,67	30,00%	\$ 2.523,80	396,92	21,5	18,46	2,3	2
AZ	\$ 8.412,67	30,00%	\$ 2.523,80	396,92	21,5	18,46	2,3	1	
Instalaciones contra incendio	PB	\$ 1.631,65	50,00%	\$ 815,82	163,16	21	7,77	1,0	1
	1	\$ 1.631,65	50,00%	\$ 815,82	163,16	25	6,53	0,8	1
	2	\$ 1.631,65	50,00%	\$ 815,82	163,16	25	6,53	0,8	1
	3	\$ 1.631,65	50,00%	\$ 815,82	163,16	21	7,77	1,0	1
	4	\$ 1.631,65	50,00%	\$ 815,82	163,16	21	7,77	1,0	1
	5	\$ 1.631,65	50,00%	\$ 815,82	163,16	21	7,77	1,0	1
	6	\$ 1.631,65	50,00%	\$ 815,82	163,16	22	7,42	0,9	1
	7	\$ 1.631,65	50,00%	\$ 815,82	163,16	22	7,42	0,9	1
	8	\$ 1.631,65	50,00%	\$ 815,82	163,16	21,5	7,59	0,9	1
AZ	\$ 1.631,65	50,00%	\$ 815,82	163,16	21,5	7,59	0,9	1	

Tabla 76: tabla de referencia de varios rubros donde se muestra por piso cuantas personas son necesarias para completar el trabajo.

Item	Pisos	Presupuesto	Mano de obra (%)	costo del rubro dedicado a la mano de obra	Costo rubro / Costo oficial	Días necesarios para completar el rubro por piso	(Costo rubro / Costo oficial) / (Días para finalizar la obra)	Personas por rubro por piso para terminar el trabajo (aproximado)	Personas por rubro por piso para terminar el trabajo (exacto)
Provisión y colocación de Caldera tipo Peisa + prueba	AZ	\$ 48.000,00	30,00%	\$ 14.400,00	2264,70	63	35,95	4,5	5
Instalaciones para gas (cañerías en contrapiso, montantes, cañerías y conductos)	PB	\$ 28.745,30	30,00%	\$ 8.623,59	1356,24	23,5	57,71	7,2	7
	1	\$ 28.745,30	30,00%	\$ 8.623,59	1356,24	30,5	44,47	5,6	5
	2	\$ 28.745,30	30,00%	\$ 8.623,59	1356,24	30,5	44,47	5,6	6
	3	\$ 28.745,30	30,00%	\$ 8.623,59	1356,24	21,5	63,08	7,9	8
	4	\$ 28.745,30	30,00%	\$ 8.623,59	1356,24	21,5	63,08	7,9	8
	5	\$ 28.745,30	30,00%	\$ 8.623,59	1356,24	21,5	63,08	7,9	8
	6	\$ 28.745,30	30,00%	\$ 8.623,59	1356,24	24	56,51	7,1	7
	7	\$ 28.745,30	30,00%	\$ 8.623,59	1356,24	24	56,51	7,1	7
	8	\$ 28.745,30	30,00%	\$ 8.623,59	1356,24	24	56,51	7,1	7
AZ	\$ 28.745,30	30,00%	\$ 8.623,59	1356,24	24	56,51	7,1	7	
Armado de bulines y fajas	PB	\$ 365,95	30,00%	\$ 109,79	21,96	3	7,32	0,9	1
	1	\$ 365,95	30,00%	\$ 109,79	21,96	2,5	8,78	1,1	1
	2	\$ 365,95	30,00%	\$ 109,79	21,96	2,5	8,78	1,1	1
	3	\$ 365,95	30,00%	\$ 109,79	21,96	3	7,32	0,9	1
	4	\$ 365,95	30,00%	\$ 109,79	21,96	3	7,32	0,9	1
	5	\$ 365,95	30,00%	\$ 109,79	21,96	3	7,32	0,9	1
	6	\$ 365,95	30,00%	\$ 109,79	21,96	2	10,98	1,4	1
	7	\$ 365,95	30,00%	\$ 109,79	21,96	2	10,98	1,4	1
	8	\$ 365,95	30,00%	\$ 109,79	21,96	2	10,98	1,4	2
AZ	\$ 365,95	30,00%	\$ 109,79	21,96	2,5	8,78	1,1	1	
Revoques gruesos	PB	\$ 1.829,77	30,00%	\$ 548,93	109,79	2	54,89	6,9	7
	1	\$ 1.829,77	30,00%	\$ 548,93	109,79	4	27,45	3,4	4
	2	\$ 1.829,77	30,00%	\$ 548,93	109,79	4	27,45	3,4	4
	3	\$ 1.829,77	30,00%	\$ 548,93	109,79	3	36,60	4,6	5
	4	\$ 1.829,77	30,00%	\$ 548,93	109,79	3	36,60	4,6	5
	5	\$ 1.829,77	30,00%	\$ 548,93	109,79	3	36,60	4,6	4
	6	\$ 1.829,77	30,00%	\$ 548,93	109,79	2,5	43,91	5,5	5
	7	\$ 1.829,77	30,00%	\$ 548,93	109,79	2,5	43,91	5,5	5
	8	\$ 1.829,77	30,00%	\$ 548,93	109,79	2,5	43,91	5,5	5
AZ	\$ 1.829,77	30,00%	\$ 548,93	109,79	2,5	43,91	5,5	5	
Revoques finos	PB	\$ 1.463,82	30,00%	\$ 439,14	87,83	1,5	58,55	7,3	7
	1	\$ 1.463,82	30,00%	\$ 439,14	87,83	1,5	58,55	7,3	7
	2	\$ 1.463,82	30,00%	\$ 439,14	87,83	1,5	58,55	7,3	7
	3	\$ 1.463,82	30,00%	\$ 439,14	87,83	1,5	58,55	7,3	7
	4	\$ 1.463,82	30,00%	\$ 439,14	87,83	1,5	58,55	7,3	7
	5	\$ 1.463,82	30,00%	\$ 439,14	87,83	1,5	58,55	7,3	7
	6	\$ 1.463,82	30,00%	\$ 439,14	87,83	1,5	58,55	7,3	8
	7	\$ 1.463,82	30,00%	\$ 439,14	87,83	1,5	58,55	7,3	8
	8	\$ 1.463,82	30,00%	\$ 439,14	87,83	1,5	58,55	7,3	8
AZ	\$ 1.463,82	30,00%	\$ 439,14	87,83	2	43,91	5,5	5	

Tabla 77: tabla de referencia de varios rubros donde se muestra por piso cuantas personas son necesarias para completar el trabajo.

Item	Pisos	Presupuesto	Mano de obra (%)	costo del rubro dedicado a la mano de obra	Costo rubro / Costo oficial	Días necesarios para completar el rubro por piso	(Costo rubro / Costo oficial) / (Días para finalizar la obra)	Personas por rubro por piso para terminar el trabajo (aproximado)	Personas por rubro por piso para terminar el trabajo (exacto)
Contrapisos y carpetas	PB	\$ 880,69	50,00%	\$ 440,35	88,07	2	44,03	5,5	6
	1	\$ 9.794,45	50,00%	\$ 4.897,23	979,45	24,5	39,98	5,0	5
	2	\$ 9.794,45	50,00%	\$ 4.897,23	979,45	24,5	39,98	5,0	5
	3	\$ 9.794,45	50,00%	\$ 4.897,23	979,45	20	48,97	6,1	6
	4	\$ 9.794,45	50,00%	\$ 4.897,23	979,45	20	48,97	6,1	6
	5	\$ 9.794,45	50,00%	\$ 4.897,23	979,45	20	48,97	6,1	6
	6	\$ 9.794,45	50,00%	\$ 4.897,23	979,45	17,5	55,97	7,0	7
	7	\$ 9.794,45	50,00%	\$ 4.897,23	979,45	17,5	55,97	7,0	7
	8	\$ 9.794,45	50,00%	\$ 4.897,23	979,45	17,5	55,97	7,0	7
AZ	\$ 8.067,86	50,00%	\$ 4.033,93	806,79	13	62,06	7,8	8	
Cielorrasos	PB	\$ 3.483,10	30,00%	\$ 1.044,93	208,99	4,5	46,44	5,8	6
	1	\$ 3.483,10	30,00%	\$ 1.044,93	208,99	20	10,45	1,3	1
	2	\$ 3.483,10	30,00%	\$ 1.044,93	208,99	20	10,45	1,3	1
	3	\$ 3.483,10	30,00%	\$ 1.044,93	208,99	17,5	11,94	1,5	2
	4	\$ 3.483,10	30,00%	\$ 1.044,93	208,99	17,5	11,94	1,5	2
	5	\$ 3.483,10	30,00%	\$ 1.044,93	208,99	14	14,93	1,9	2
	6	\$ 3.483,10	30,00%	\$ 1.044,93	208,99	3,5	59,71	7,5	8
	7	\$ 3.483,10	30,00%	\$ 1.044,93	208,99	3,5	59,71	7,5	7
	8	\$ 3.483,10	30,00%	\$ 1.044,93	208,99	3,5	59,71	7,5	7
Marcos de la carpintería interior	PB	\$ 410,72	20,00%	\$ 82,14	16,43	2	8,21	1,0	1
	1	\$ 410,72	20,00%	\$ 82,14	16,43	2	8,21	1,0	1
	2	\$ 410,72	20,00%	\$ 82,14	16,43	2	8,21	1,0	1
	3	\$ 410,72	20,00%	\$ 82,14	16,43	2	8,21	1,0	1
	4	\$ 410,72	20,00%	\$ 82,14	16,43	2	8,21	1,0	1
	5	\$ 410,72	20,00%	\$ 82,14	16,43	2	8,21	1,0	1
	6	\$ 410,72	20,00%	\$ 82,14	16,43	2	8,21	1,0	1
	7	\$ 410,72	20,00%	\$ 82,14	16,43	2	8,21	1,0	1
	8	\$ 410,72	20,00%	\$ 82,14	16,43	2	8,21	1,0	1
AZ	\$ 194,55	20,00%	\$ 38,91	7,78	2	3,89	0,5	1	
Carpinterías interior	PB	\$ 762,76	20,00%	\$ 152,55	30,51	4,5	6,78	0,8	1
	1	\$ 762,76	20,00%	\$ 152,55	30,51	11	2,77	0,3	1
	2	\$ 762,76	20,00%	\$ 152,55	30,51	11	2,77	0,3	1
	3	\$ 762,76	20,00%	\$ 152,55	30,51	11	2,77	0,3	1
	4	\$ 762,76	20,00%	\$ 152,55	30,51	11	2,77	0,3	1
	5	\$ 762,76	20,00%	\$ 152,55	30,51	11	2,77	0,3	1
	6	\$ 762,76	20,00%	\$ 152,55	30,51	3,5	8,72	1,1	1
	7	\$ 762,76	20,00%	\$ 152,55	30,51	3,5	8,72	1,1	1
	8	\$ 762,76	20,00%	\$ 152,55	30,51	3,5	8,72	1,1	1
AZ	\$ 361,31	20,00%	\$ 72,26	14,45	2	7,23	0,9	1	
Carpinterías exterior	PB	\$ 51.216,25	20,00%	\$ 10.243,25	2048,65	99,5	20,59	2,6	3
	1	\$ 51.216,25	20,00%	\$ 10.243,25	2048,65	109,5	18,71	2,3	2
	2	\$ 51.216,25	20,00%	\$ 10.243,25	2048,65	109,5	18,71	2,3	2
	3	\$ 51.216,25	20,00%	\$ 10.243,25	2048,65	113	18,13	2,3	2
	4	\$ 51.216,25	20,00%	\$ 10.243,25	2048,65	113	18,13	2,3	2
	5	\$ 51.216,25	20,00%	\$ 10.243,25	2048,65	113	18,13	2,3	2
	6	\$ 51.216,25	20,00%	\$ 10.243,25	2048,65	107	19,15	2,4	3
	7	\$ 51.216,25	20,00%	\$ 10.243,25	2048,65	107	19,15	2,4	3
	8	\$ 51.216,25	20,00%	\$ 10.243,25	2048,65	107	19,15	2,4	2
Carpintería lateral	PB	\$ 2.134,01	20,00%	\$ 426,80	85,36	1,5	56,91	7,1	8
	1	\$ 2.134,01	20,00%	\$ 426,80	85,36	1,5	56,91	7,1	7
	2	\$ 2.134,01	20,00%	\$ 426,80	85,36	1,5	56,91	7,1	7
	3	\$ 2.134,01	20,00%	\$ 426,80	85,36	1,5	56,91	7,1	7
	4	\$ 2.134,01	20,00%	\$ 426,80	85,36	1,5	56,91	7,1	7
	5	\$ 2.134,01	20,00%	\$ 426,80	85,36	1,5	56,91	7,1	7
	6	\$ 2.134,01	20,00%	\$ 426,80	85,36	1,5	56,91	7,1	7
	7	\$ 2.134,01	20,00%	\$ 426,80	85,36	1,5	56,91	7,1	7
	8	\$ 2.134,01	20,00%	\$ 426,80	85,36	1,5	56,91	7,1	7

Tabla 78: tabla de referencia de varios rubros donde se muestra por piso cuantas personas son necesarias para completar el trabajo.

Item	Pisos	Presupuesto	Mano de obra (%)	costo del rubro dedicado a la mano de obra	Costo rubro / Costo oficial	Días necesarios para completar el rubro por piso	(Costo rubro / Costo oficial) / (Días para finalizar la obra)	Personas por rubro por piso para terminar el trabajo (aproximado)	Personas por rubro por piso para terminar el trabajo (exacto)
Pisos y zocalos	PB	\$ 30.874,07	50,00%	\$ 15.437,03	3087,41	39	79,16	9,9	10
	1	\$ 5.876,28	50,00%	\$ 2.938,14	587,63	9	65,29	8,2	9
	2	\$ 5.876,28	50,00%	\$ 2.938,14	587,63	9	65,29	8,2	8
	3	\$ 5.876,28	50,00%	\$ 2.938,14	587,63	8	73,45	9,2	9
	4	\$ 5.876,28	50,00%	\$ 2.938,14	587,63	8	73,45	9,2	9
	5	\$ 5.876,28	50,00%	\$ 2.938,14	587,63	8	73,45	9,2	9
	6	\$ 5.876,28	50,00%	\$ 2.938,14	587,63	8	73,45	9,2	9
	7	\$ 5.876,28	50,00%	\$ 2.938,14	587,63	8	73,45	9,2	9
Pintura interior	PB	\$ 2.371,06	30,00%	\$ 711,32	142,26	2	71,13	8,9	9
	1	\$ 2.371,06	30,00%	\$ 711,32	142,26	2	71,13	8,9	9
	2	\$ 2.371,06	30,00%	\$ 711,32	142,26	2	71,13	8,9	9
	3	\$ 2.371,06	30,00%	\$ 711,32	142,26	2	71,13	8,9	9
	4	\$ 2.371,06	30,00%	\$ 711,32	142,26	2	71,13	8,9	9
	5	\$ 2.371,06	30,00%	\$ 711,32	142,26	2	71,13	8,9	9
	6	\$ 2.371,06	30,00%	\$ 711,32	142,26	2	71,13	8,9	9
	7	\$ 2.371,06	30,00%	\$ 711,32	142,26	2	71,13	8,9	9
Muebles	PB	\$ 187,37	30,00%	\$ 56,21	11,24	1	11,24	1,4	2
	1	\$ 187,37	30,00%	\$ 56,21	11,24	1	11,24	1,4	2
	2	\$ 187,37	30,00%	\$ 56,21	11,24	1	11,24	1,4	2
	3	\$ 187,37	30,00%	\$ 56,21	11,24	1	11,24	1,4	2
	4	\$ 187,37	30,00%	\$ 56,21	11,24	1	11,24	1,4	1
	5	\$ 187,37	30,00%	\$ 56,21	11,24	1	11,24	1,4	1
	6	\$ 187,37	30,00%	\$ 56,21	11,24	1	11,24	1,4	1
	7	\$ 187,37	30,00%	\$ 56,21	11,24	1	11,24	1,4	1
Pintura exterior	Todo el edificio	\$ 52.070,10	30,00%	\$ 15.621,03	3124,21	48,5	64,42	8,1	8
Prueba de funcionamiento	Todo el edificio	\$ 1.165,24	30,00%	\$ 349,57	69,91	1	69,91	8,7	9
Limpieza final	Todo el edificio	\$ 4.399,15	50,00%	\$ 2.199,57	439,91	3	146,64	18,3	18

Tabla 79: tabla de referencia de varios rubros donde se muestra por piso cuantas personas son necesarias para completar el trabajo.

Se elaboró un plan de trabajo detallado, rubro por rubro y elemento por elemento, basado en los datos proporcionados. Dicho plan establece la cantidad de personas que trabajarán, la duración de las tareas, así como los días laborables y no laborables. Se utilizó una notación de color para distinguir entre estos últimos, siendo el color negro para domingos y feriados, los grises para sábados, y los azules para los días laborables. Se ha considerado que los sábados son de medio día de trabajo.

La información presentada en la tabla se organiza en las primeras columnas por inversión por piso y por ítem, seguido de una descripción detallada de la cantidad de personas y días requeridos para completar cada ítem. Finalmente, las filas representan los días correspondientes a cada mes.

Se logra obtener una visualización de la cantidad de personas trabajando día tras día, a medida que se avanza en la construcción, con una presentación organizada por piso.

Observaciones: Se llevaron a cabo modificaciones acordes para no exceder la cantidad de 10 trabajadores por piso, con el fin de garantizar que la obra se concluya en su totalidad antes de marzo de 2022. Esto logrará cumplir con el plazo de entrega previsto en un período de 7 meses.

A continuación, se muestra el nuevo plan de trabajo contemplando la cantidad de personas y los días que van a estar trabajando:

ITEMS	PERS	DIAS	SEPTIEMBRE																											
			1	2	3	4	6	7	8	9	10	11	13	14	15	16	17	18	20	21	22	23	24	25	27	28	29	30		
Herrerías	7	1																												
Tablero general	4	28,5																												
Sistema de bombas de elevación	1	23																												
Gabinetes para medidores	2	4,5																												
Cableado Corrientes fuertes y debil desde tablero seccional hacia la salida de los artefactos electrico	1	24																												
Armado de bulines y fajas	1	3																												
Colocación de marcos	1	2																												
Boca de impulsión en vereda	1	14																												
Desagues cloacales horizontales	2	38																												
Distribución de agua fría y caliente	2	38																												
Cañerías de incendios + gabinetes + valvulas + mangueras + lanzas + llaves en pisos	1	21																												
Inst electromecanicas	2	38																												
Inst gas (cañerías en contrapisos, montantes, cañerías y conductos)	7	23,5																												
Revoques gruesos	7	2																												
Contrapisos y carpetas	6	2																												
Carpintería interior	1	4,5																												
Cielorrasos	6	4,5																												
Carpintería exterior	3	99,5																												
Pisos	10	39																												
Artefactos contra incendio	1	9,5																												
Artefactos sanitarios	7	9,5																												
Artefactos electricos	2	9,5																												
Revoque fino	7	1,5																												
Pintura	9	2																												
Muebles	2	1																												
Cerramiento lateral	8	1,5																												
Total de personas por día			10	10			10		10		10			10			10			10			10			10				
Herrerías	1	5,5																												
Gabinetes para medidores	2	6,5																												
Cableado Corrientes fuertes y debil desde tablero seccional hacia los artefactos electricos	2	23																												
Armado de bulines y fajas	1	2,5																												
Colocación de marcos	1	2																												
Desagues cloacales horizontales	3	23																												
Distribución de agua fría y caliente	3	25																												
Cañerías de incendios + gabinetes + valvulas + mangueras + lanzas + llaves en pisos	1	25																												
Inst electromecanicas	2	25																												
Inst gas (cañerías en contrapisos, montantes, cañerías y conductos)	5	30,5																												
Revoques gruesos	4	4																												
Contrapisos y carpetas	5	24,5																												
Carpintería interior	1	11																												
Cielorrasos	1	20																												
Carpintería exterior	2	109,5																												
Pisos	9	9																												
Artefactos contra incendio	1	9,5																												
Artefactos sanitarios	6	9,5																												
Artefactos electricos	3	9,5																												
Revoque fino	7	1,5																												
Pintura	9	2																												
Muebles	2	1																												
Cerramiento lateral	7	1,5																												
Total de personas por día			10				10	9	7			7			7			7			7			7		7	3			

Tabla 80: tabla del nuevo plan de trabajo mostrando los rubros con los días y la cantidad de personas que van a estar trabajando en el mes de septiembre en la planta baja y el primer piso.

ITEMS	PERS	DIAS	SEPTIEMBRE																													
			1	2	3	4	6	7	8	9	10	11	13	14	15	16	17	18	20	21	22	23	24	25	27	28	29	30				
Herrerías	1	5,5																														
Gabinetes para medidores	2	6,5																														
tableado Corrientes fuertes y debil desde tablero seccional hacia la salida de los artefactos electrico	1	23																														
Armado de bulines y fajas	1	2,5																														
Colocación de marcos	1	2																														
Desagues cloacales horizontales	3	23																														
Distribucion de agua fria y caliente	4	25																														
Cañerías de incendios + gabinetes + valvulas + mangueras + lanzas + llaves en pisos	1	25																														
Inst electromecanicas	2	25																														
Inst gas (cañerías en contrapisos, montantes, cañerías y conductos)	6	30,5																														
Revoques gruesos	5	4																														
Contrapisos y carpetas	6	24,5																														
Carpintería interior	1	11																														
Cielorrasos	1	20,0																														
Carpintería exterior	2	109,50																														
Pisos	8	9																														
Artefactos contra incendio	1	9,5																														
Artefactos sanitarios	6	9,5																														
Artefactos electricos	3	9,5																														
Revoque fino	7	1,5																														
Pintura	9	2																														
Muebles	2	1																														
Cerramiento lateral	7	1,5																														
Total de personas por día				9			9	8	6			6					6			6					6	3						
Herrerías	1	5,5																														
Caños y cajas de corrientes fuertes y debiles + tableros seccionales	3	18,5																														
Gabinetes para medidores	1	6,5																														
tableado Corrientes fuertes y debil desde tablero seccional hacia la salida de los artefactos electrico	1	23																														
Armado de bulines y fajas	1	3																														
Colocación de marcos	1	2																														
Desagues cloacales horizontales	3	23																														
Distribucion de agua fria y caliente	4	21																														
Cañerías de incendios + gabinetes + valvulas + mangueras + lanzas + llaves en pisos	1	21																														
Inst electromecanicas	3	21																														
Inst gas (cañerías en contrapisos, montantes, cañerías y conductos)	8	21,5																														
Revoques gruesos	5	3																														
Contrapisos y carpetas	6	20																														
Carpintería interior	1	11																														
Cielorrasos	2	17,5																														
Carpintería exterior	2	113																														
Pisos	9	8																														
Artefactos contra incendio	1	9,5																														
Artefactos sanitarios	6	9,5																														
Artefactos electricos	3	9,5																														
Revoque fino	7	1,5																														
Pintura	9	2																														
Muebles	2	1																														
Cerramiento lateral	7	1,5																														
Total de personas por día				7			7	6	5			5					5			5			6			6						

Tabla 81: tabla del nuevo plan de trabajo mostrando los rubros con los días y la cantidad de personas que van a estar trabajando en el mes de septiembre en segundo y tercer piso.

ITEMS	PERS	DIAS	SEPTIEMBRE																													
			1	2	3	4	6	7	8	9	10	11	13	14	15	16	17	18	20	21	22	23	24	25	27	28	29	30				
Herrerías	1	5,5																														
Caños y cajas de corrientes fuertes y debiles + tableros seccionales	4	18,5																														
Gabinetes para medidores	1	6,5																														
ableado Corrientes fuertes y debil desde tablero seccional hacia la salida de los artefactos electrico	1	23																														
Armado de bulines y fajas	1	3																														
Colocación de marcos	1	2																														
Desagues cloacales horizontales	3	23																														
Distribucion de agua fria y caliente	4	21																														
Cañerías de incendios + gabinetes + valvulas + mangueras + lanzas + llaves en pisos	1	21																														
Inst electromecanicas	3	21																														
Inst gas (cañerías en contrapisos, montantes, cañerías y conductos)	8	21,5																														
Revoques gruesos	5	3																														
Contrapisos y carpetas	6	20																														
Carpintería interior	1	11																														
Cielorrasos	2	17,5																														
Carpintería exterior	2	113																														
Pisos	9	8																														
Artefactos contra incendio	1	9,5																														
Artefactos sanitarios	6	9,5																														
Artefactos electricos	3	9,5																														
Revoque fino	7	1,5																														
Pintura	9	2																														
Muebles	1	1																														
Cerramiento lateral	7	1,5																														
Total de personas por día																																
Herrerías	1	5,5																														
Caños y cajas de corrientes fuertes y debiles + tableros seccionales	4	18,5																														
Gabinetes para medidores	1	6,5																														
ableado Corrientes fuertes y debil desde tablero seccional hacia la salida de los artefactos electrico	1	23																														
Armado de bulines y fajas	1	3																														
Colocación de marcos	1	2																														
Desagues cloacales horizontales	3	23																														
Distribucion de agua fria y caliente	4	21																														
Cañerías de incendios + gabinetes + valvulas + mangueras + lanzas + llaves en pisos	1	21																														
Inst electromecanicas	3	21																														
Inst gas (cañerías en contrapisos, montantes, cañerías y conductos)	8	21,5																														
Revoques gruesos	4	3																														
Contrapisos y carpetas	6	20																														
Carpintería interior	1	11																														
Cielorrasos	2	14																														
Carpintería exterior	2	113																														
Pisos	9	8																														
Artefactos contra incendio	1	9,5																														
Artefactos sanitarios	6	9,5																														
Artefactos electricos	3	9,5																														
Revoque fino	7	1,5																														
Pintura	9	2																														
Muebles	1	1																														
Cerramiento lateral	7	1,5																														
Total de personas por día																																

Tabla 82: tabla del nuevo plan de trabajo mostrando los rubros con los días y la cantidad de personas que van a estar trabajando en el mes de septiembre en el cuarto y quinto piso.

ITEMS	PERS	DIAS	SEPTIEMBRE																											
			1	2	3	4	6	7	8	9	10	11	13	14	15	16	17	18	20	21	22	23	24	25	27	28	29	30		
Albañilería	10	9																												
Herrerías	1	5,5																												
Caños y cajas de corrientes fuertes y debiles + tableros seccionales	3	16,5																												
Gabinetes para medidores	1	6,5																												
ableado Corrientes fuertes y debil desde tablero seccional hacia la salida de los artefactos electrico	7	4																												
Armado de bulines y fajas	1	2																												
Colocación de marcos	1	2																												
Desagues cloacales horizontales	2	32,5																												
Distribucion de agua fria y caliente	2	44																												
Cañerías de incendios + gabinetes + valvulas + mangueras + lanzas + llaves en pisos	1	22																												
Inst electromecanicas	2	22																												
Inst gas (cañerías en contrapisos, montantes, cañerías y conductos)	7	24																												
Revoques gruesos	5	2,5																												
Contrapisos y carpetas	7	17,5																												
Carpintería interior	1	3,5																												
Cielorrasos	8	3,5																												
Carpintería exterior	3	107																												
Pisos	9	8																												
Artefactos contra incendio	1	9,5																												
Artefactos sanitarios	6	9,5																												
Artefactos electricos	3	9,5																												
Revoque fino	8	1,5																												
Pintura	9	2																												
Muebles	1	1																												
Cerramiento lateral	7	1,5																												
Total de personas por día																														
Albañilería	10	9																												
Herrerías	2	5,5																												
Caños y cajas de corrientes fuertes y debiles + tableros seccionales	3	16,5																												
Gabinetes para medidores	1	6,5																												
ableado Corrientes fuertes y debil desde tablero seccional hacia la salida de los artefactos electrico	7	4																												
Armado de bulines y fajas	1	2																												
Colocación de marcos	1	2																												
Desagues cloacales horizontales	2	32,5																												
Distribucion de agua fria y caliente	2	44																												
Cañerías de incendios + gabinetes + valvulas + mangueras + lanzas + llaves en pisos	1	22																												
Inst electromecanicas	2	22																												
Inst gas (cañerías en contrapisos, montantes, cañerías y conductos)	7	24																												
Revoques gruesos	5	2,5																												
Contrapisos y carpetas	7	17,5																												
Carpintería interior	1	3,5																												
Cielorrasos	7	3,5																												
Carpintería exterior	3	107																												
Pisos	9	8																												
Artefactos contra incendio	1	9,5																												
Artefactos sanitarios	7	9,5																												
Artefactos electricos	2	9,5																												
Revoque fino	8	1,5																												
Pintura	9	2																												
Muebles	1	1																												
Cerramiento lateral	7	1,5																												
Total de personas por día																														

Tabla 83: tabla del nuevo plan de trabajo mostrando los rubros con los días y la cantidad de personas que van a estar trabajando en el mes de septiembre en el sexto y séptimo piso.

	ITEMS	PERS	DIAS	SEPTIEMBRE																													
				1	2	3	4	6	7	8	9	10	11	13	14	15	16	17	18	20	21	22	23	24	25	27	28	29	30				
8°	Albañilería	10	9																														
	Herrerías	2	5,5																														
	Caños y cajas de corrientes fuertes y debiles + tableros seccionales	3	16,5																														
	Gabinetes para medidores	1	6,5																														
	tableado Corrientes fuertes y debil desde tablero seccional hacia la salida de los artefactos electrico	7	4																														
	Armado de bulines y fajas	2	2																														
	Colocación de marcos	1	2																														
	Desagues cloacales horizontales	2	32,5																														
	Distribucion de agua fria y caliente	2	44																														
	Cañerías de incendios + gabinetes + valvulas + mangueras + lanzas + llaves en pisos	1	21,5																														
	Inst electromecanicas	2	21,5																														
	Inst gas (cañerías en contrapisos, montantes, cañerías y conductos)	7	24																														
	Revoques gruesos	5	2,5																														
	Contrapisos y carpetas	7	17,5																														
	Carpintería interior	1	3,5																														
	Cielorrasos	7	3,5																														
	Carpintería exterior	2	107																														
	Pisos	9	8																														
	Artefactos contra incendio	1	9,5																														
	Artefactos sanitarios	7	9,5																														
	Artefactos electricos	2	9,5																														
	Revoque fino	8	1,5																														
	Pintura	9	2																														
Muebles	1	1																															
Cerramiento lateral	7	1,5																															
Total de personas por día				10					10								8			6		5					5						
AZ	Albañilería	10	9																														
	Herrerías	1	20,5																														
	Caños y cajas de corrientes fuertes y debiles + tableros seccionales	3	16,5																														
	Gabinetes para medidores	1	6,5																														
	tableado Corrientes fuertes y debil desde tablero seccional hacia la salida de los artefactos electrico	1	22,5																														
	Armado de bulines y fajas	1	2,5																														
	Colocación de marcos	1	2																														
	Distribucion de agua fria y caliente	2	41,5																														
	Cañerías de incendios + gabinetes + valvulas + mangueras + lanzas + llaves en pisos	1	21,5																														
	Inst electromecanicas	1	21,5																														
	Inst gas (cañerías en contrapisos, montantes, cañerías y conductos)	7	24																														
	Revoques gruesos	5	2,5																														
	Contrapisos y carpetas	8	13																														
	Carpintería interior	1	2																														
	Artefactos electricos	4	3,5																														
	Artefactos contra incendio	3	3																														
	Tanques de elevacion y reserva + Colectores	8	12																														
	Provisión y colocación de Caldera tipo Peisa + prueba	5	63																														
	Colocación bombas contra incendio	2	75																														
	Revoque fino	5	2																														
	Pintura	7	1,5																														
	Total de personas por día				10					10								10			10		9					9					

Tabla 84: tabla del nuevo plan de trabajo mostrando los rubros con los días y la cantidad de personas que van a estar trabajando en el mes de septiembre en el octavo piso y la azotea.

ITEMS	PERS	DIAS	OCTUBRE																													
			1	2	3	4	5	6	7	8	9	10	11	12	13	14	15	16	17	18	19	20	21	22	23	24	25	26	27	28	29	30
Herrerías	7	1																														
Tablero general	4	28,5																														
Sistema de bombas de elevacion	1	23																														
Gabinetes para medidores	2	4,5																														
Cableado Corrientes fuertes y debil desde tablero seccional hacia la salida de los artefactos electricos	1	24																														
Armado de bulines y fajas	1	3																														
Colocación de marcos	1	2																														
Boca de impulsión en vereda	1	14																														
Desagues cloacales horizontales	2	38																														
Distribucion de agua fria y caliente	2	38																														
Cañerías de incendios + gabinetes + valvulas + mangueras + lanzas + llaves en pisos	1	21																														
Inst electromecanicas	2	38																														
Inst gas (cañerías en contrapisos, montantes, cañerías y conductos)	7	23,5																														
Revoques gruesos	7	2																														
Contrapisos y carpetas	6	2																														
Carpintería interior	1	4,5																														
Cielorrasos	6	4,5																														
Carpintería exterior	3	99,5																														
Pisos	10	39																														
Artefactos contra incendio	1	9,5																														
Artefactos sanitarios	7	9,5																														
Artefactos electricos	2	9,5																														
Revoque fino	7	1,5																														
Pintura	9	2																														
Muebles	2	1																														
Cerramiento lateral	8	1,5																														
Total de personas por día				9			9					10								10										10		
Herrerías	1	5,5																														
Gabinetes para medidores	2	6,5																														
Cableado Corrientes fuertes y debil desde tablero seccional hacia los artefactos electricos	2	23																														
Armado de bulines y fajas	1	2,5																														
Colocación de marcos	1	2																														
Desagues cloacales horizontales	3	23																														
Distribucion de agua fria y caliente	3	25																														
Cañerías de incendios + gabinetes + valvulas + mangueras + lanzas + llaves en pisos	1	25																														
Inst electromecanicas	2	25																														
Inst gas (cañerías en contrapisos, montantes, cañerías y conductos)	5	30,5																														
Revoques gruesos	4	4																														
Contrapisos y carpetas	5	24,5																														
Carpintería interior	1	11																														
Cielorrasos	1	20																														
Carpintería exterior	2	109,5																														
Pisos	9	9																														
Artefactos contra incendio	1	9,5																														
Artefactos sanitarios	6	9,5																														
Artefactos electricos	3	9,5																														
Revoque fino	7	1,5																														
Pintura	9	2																														
Muebles	2	1																														
Cerramiento lateral	7	1,5																														
Total de personas por día				3			9	8				8								8										8		

Tabla 85: tabla del nuevo plan de trabajo mostrando los rubros con los días y la cantidad de personas que van a estar trabajando en el mes de octubre en la planta baja y el primer piso.

	ITEMS	PERS	DIAS	OCTUBRE																												
				1	2	3	4	5	6	7	8	9	10	11	12	13	14	15	16	17	18	19	20	21	22	23	24	25	26	27	28	29
2°	Herrerías	1	5,5																													
	Gabinetes para medidores	2	6,5																													
	ableado Corrientes fuertes y debil desde tablero seccional hacia la salida de los artefactos electrico	1	23																													
	Armado de bulines y fajas	1	2,5																													
	Colocación de marcos	1	2																													
	Desagues cloacales horizontales	3	23																													
	Distribucion de agua fria y caliente	4	25																													
	Cañerías de incendios + gabinetes + valvulas + mangueras + lanzas + llaves en pisos	1	25																													
	Inst electromecanicas	2	25																													
	Inst gas (cañerías en contrapisos, montantes, cañerías y conductos)	6	30,5																													
	Revoques gruesos	5	4																													
	Contrapisos y carpetas	6	24,5																													
	Carpintería interior	1	11																													
	Cielorrasos	1	20,0																													
	Carpintería exterior	2	109,50																													
	Pisos	8	9																													
	Artefactos contra incendio	1	9,5																													
	Artefactos sanitarios	6	9,5																													
	Artefactos electricos	3	9,5																													
	Revoque fino	7	1,5																													
Pintura	9	2																														
Muebles	2	1																														
Cerramiento lateral	7	1,5																														
Total de personas por día				3			10						10						10								10					
3°	Herrerías	1	5,5																													
	Caños y cajas de corrientes fuertes y debiles + tableros seccionales	3	18,5																													
	Gabinetes para medidores	1	6,5																													
	ableado Corrientes fuertes y debil desde tablero seccional hacia la salida de los artefactos electrico	1	23																													
	Armado de bulines y fajas	1	3																													
	Colocación de marcos	1	2																													
	Desagues cloacales horizontales	3	23																													
	Distribucion de agua fria y caliente	4	21																													
	Cañerías de incendios + gabinetes + valvulas + mangueras + lanzas + llaves en pisos	1	21																													
	Inst electromecanicas	3	21																													
	Inst gas (cañerías en contrapisos, montantes, cañerías y conductos)	8	21,5																													
	Revoques gruesos	5	3																													
	Contrapisos y carpetas	6	20																													
	Carpintería interior	1	11																													
	Cielorrasos	2	17,5																													
	Carpintería exterior	2	113																													
	Pisos	9	8																													
	Artefactos contra incendio	1	9,5																													
	Artefactos sanitarios	6	9,5																													
	Artefactos electricos	3	9,5																													
Revoque fino	7	1,5																														
Pintura	9	2																														
Muebles	2	1																														
Cerramiento lateral	7	1,5																														
Total de personas por día			6			6						6						6					6			6	3	10				

Tabla 86: tabla del nuevo plan de trabajo mostrando los rubros con los días y la cantidad de personas que van a estar trabajando en el mes de octubre en el segundo y tercer piso.

ITEMS	PERS	DIAS	OCTUBRE																														
			1	2	3	4	5	6	7	8	9	10	11	12	13	14	15	16	17	18	19	20	21	22	23	24	25	26	27	28	29	30	
Herrerías	1	5,5																															
Caños y cajas de corrientes fuertes y debiles + tableros seccionales	4	18,5																															
Gabinetes para medidores	1	6,5																															
ableado Corrientes fuertes y debil desde tablero seccional hacia la salida de los artefactos electrico	1	23																															
Armado de bulines y fajas	1	3																															
Colocación de marcos	1	2																															
Desagues cloacales horizontales	3	23																															
Distribucion de agua fria y caliente	4	21																															
Cañerías de incendios + gabinetes + valvulas + mangueras + lanzas + llaves en pisos	1	21																															
Inst electromecanicas	3	21																															
Inst gas (cañerías en contrapisos, montantes, cañerías y conductos)	8	21,5																															
Revoques gruesos	5	3																															
Contrapisos y carpetas	6	20																															
Carpintería interior	1	11																															
Cielorrasos	2	17,5																															
Carpintería exterior	2	113																															
Pisos	9	8																															
Artefactos contra incendio	1	9,5																															
Artefactos sanitarios	6	9,5																															
Artefactos electricos	3	9,5																															
Revoque fino	7	1,5																															
Pintura	9	2																															
Muebles	1	1																															
Cerramiento lateral	7	1,5																															
Total de personas por día			6				6							6													6		3		10		
Herrerías	1	5,5																															
Caños y cajas de corrientes fuertes y debiles + tableros seccionales	4	18,5																															
Gabinetes para medidores	1	6,5																															
ableado Corrientes fuertes y debil desde tablero seccional hacia la salida de los artefactos electrico	1	23																															
Armado de bulines y fajas	1	3																															
Colocación de marcos	1	2																															
Desagues cloacales horizontales	3	23																															
Distribucion de agua fria y caliente	4	21																															
Cañerías de incendios + gabinetes + valvulas + mangueras + lanzas + llaves en pisos	1	21																															
Inst electromecanicas	3	21																															
Inst gas (cañerías en contrapisos, montantes, cañerías y conductos)	8	21,5																															
Revoques gruesos	4	3																															
Contrapisos y carpetas	6	20																															
Carpintería interior	1	11																															
Cielorrasos	2	14																															
Carpintería exterior	2	113																															
Pisos	9	8																															
Artefactos contra incendio	1	9,5																															
Artefactos sanitarios	6	9,5																															
Artefactos electricos	3	9,5																															
Revoque fino	7	1,5																															
Pintura	9	2																															
Muebles	1	1																															
Cerramiento lateral	7	1,5																															
Total de personas por día			6				6							6													6		3		10		

Tabla 87: tabla del nuevo plan de trabajo mostrando los rubros con los días y la cantidad de personas que van a estar trabajando en el mes de octubre en el cuarto y quinto piso.

	ITEMS	PERS	DIAS	OCTUBRE																																
				1	2	3	4	5	6	7	8	9	10	11	12	13	14	15	16	17	18	19	20	21	22	23	24	25	26	27	28	29	30			
6°	Albañilería	10	9																																	
	Herrerías	1	5,5																																	
	Caños y cajas de corrientes fuertes y debiles + tableros seccionales	3	16,5																																	
	Gabinetes para medidores	1	6,5																																	
	ableado Corrientes fuertes y debil desde tablero seccional hacia la salida de los artefactos electrico	7	4																																	
	Armado de bulines y fajas	1	2																																	
	Colocación de marcos	1	2																																	
	Desagues cloacales horizontales	2	32,5																																	
	Distribucion de agua fria y caliente	2	44																																	
	Cañerías de incendios + gabinetes + valvulas + mangueras + lanzas + llaves en pisos	1	22																																	
	Inst electromecanicas	2	22																																	
	Inst gas (cañerías en contrapisos, montantes, cañerías y conductos)	7	24																																	
	Revoques gruesos	5	2,5																																	
	Contrapisos y carpetas	7	17,5																																	
	Carpintería interior	1	3,5																																	
	Cielorrasos	8	3,5																																	
	Carpintería exterior	3	107																																	
	Pisos	9	8																																	
	Artefactos contra incendio	1	9,5																																	
	Artefactos sanitarios	6	9,5																																	
Artefactos electricos	3	9,5																																		
Revoque fino	8	1,5																																		
Pintura	9	2																																		
Muebles	1	1																																		
Cerramiento lateral	7	1,5																																		
Total de personas por día				6			10						10	9		8				8										8						
7°	Albañilería	10	9																																	
	Herrerías	2	5,5																																	
	Caños y cajas de corrientes fuertes y debiles + tableros seccionales	3	16,5																																	
	Gabinetes para medidores	1	6,5																																	
	ableado Corrientes fuertes y debil desde tablero seccional hacia la salida de los artefactos electrico	7	4																																	
	Armado de bulines y fajas	1	2																																	
	Colocación de marcos	1	2																																	
	Desagues cloacales horizontales	2	32,5																																	
	Distribucion de agua fria y caliente	2	44																																	
	Cañerías de incendios + gabinetes + valvulas + mangueras + lanzas + llaves en pisos	1	22																																	
	Inst electromecanicas	2	22																																	
	Inst gas (cañerías en contrapisos, montantes, cañerías y conductos)	7	24																																	
	Revoques gruesos	5	2,5																																	
	Contrapisos y carpetas	7	17,5																																	
	Carpintería interior	1	3,5																																	
	Cielorrasos	7	3,5																																	
	Carpintería exterior	3	107																																	
	Pisos	9	8																																	
	Artefactos contra incendio	1	9,5																																	
	Artefactos sanitarios	7	9,5																																	
Artefactos electricos	2	9,5																																		
Revoque fino	8	1,5																																		
Pintura	9	2																																		
Muebles	1	1																																		
Cerramiento lateral	7	1,5																																		
Total de personas por día				5			10						10	9		8				8										8						

Tabla 88: tabla del nuevo plan de trabajo mostrando los rubros con los días y la cantidad de personas que van a estar trabajando en el mes de octubre en el sexto y séptimo piso.

ITEMS	PERS	DIAS	NOVIEMBRE																											
			1	2	3	4	5	6	8	9	10	11	12	13	15	16	17	18	19	23	24	25	26	27	29	30				
Herrerías	7	1																												
Tablero general	4	28,5																												
Sistema de bombas de elevacion	1	23																												
Gabinetes para medidores	2	4,5																												
Cableado Corrientes fuertes y debil desde tablero seccional hacia la salida de los artefactos electrico	1	24																												
Armado de bulines y fajas	1	3																												
Colocación de marcos	1	2																												
Boca de impulsión en vereda	1	14																												
Desagues cloacales horizontales	2	38																												
Distribucion de agua fría y caliente	2	38																												
Cañerías de incendios + gabinetes + valvulas + mangueras + lanzas + llaves en pisos	1	21																												
Inst electromecanicas	2	38																												
Inst gas (cañerías en contrapisos, montantes, cañerías y conductos)	7	23,5																												
Revoques gruesos	7	2																												
Contrapisos y carpetas	6	2																												
Carpintería interior	1	4,5																												
Cielorrasos	6	4,5																												
Carpintería exterior	3	99,5																												
Pisos	10	39																												
Artefactos contra incendio	1	9,5																												
Artefactos sanitarios	7	9,5																												
Artefactos electricos	2	9,5																												
Revoque fino	7	1,5																												
Pintura	9	2																												
Muebles	2	1																												
Cerramiento lateral	8	1,5																												
Total de personas por día						10					9					9							9				9			
Herrerías	1	5,5																												
Gabinetes para medidores	2	6,5																												
Cableado Corrientes fuertes y debil desde tablero seccional hacia los artefactos electricos	2	23																												
Armado de bulines y fajas	1	2,5																												
Colocación de marcos	1	2																												
Desagues cloacales horizontales	3	23																												
Distribucion de agua fría y caliente	3	25																												
Cañerías de incendios + gabinetes + valvulas + mangueras + lanzas + llaves en pisos	1	25																												
Inst electromecanicas	2	25																												
Inst gas (cañerías en contrapisos, montantes, cañerías y conductos)	5	30,5																												
Revoques gruesos	4	4																												
Contrapisos y carpetas	5	24,5																												
Carpintería interior	1	11																												
Cielorrasos	1	20																												
Carpintería exterior	2	109,5																												
Pisos	9	9																												
Artefactos contra incendio	1	9,5																												
Artefactos sanitarios	6	9,5																												
Artefactos electricos	3	9,5																												
Revoque fino	7	1,5																												
Pintura	9	2																												
Muebles	2	1																												
Cerramiento lateral	7	1,5																												
Total de personas por día						8						7				7							7				7			

Tabla 90: tabla del nuevo plan de trabajo mostrando los rubros con los días y la cantidad de personas que van a estar trabajando en el mes de noviembre en la planta baja y el primer piso.

ITEMS	PERS	DIAS	NOVIEMBRE																											
			1	2	3	4	5	6	8	9	10	11	12	13	15	16	17	18	19	23	24	25	26	27	29	30				
Albañilería	10	9																												
Herrerías	2	5,5																												
Caños y cajas de corrientes fuertes y debiles + tableros seccionales	3	16,5																												
Gabinetes para medidores	1	6,5																												
ableado Corrientes fuertes y debil desde tablero seccional hacia la salida de los artefactos electrico	7	4																												
Armado de bulines y fajas	2	2																												
Colocación de marcos	1	2																												
Desagues cloacales horizontales	2	32,5																												
Distribucion de agua fria y caliente	2	44																												
Cañerías de incendios + gabinetes + valvulas + mangueras + lanzas + llaves en pisos	1	21,5																												
Inst electromecanicas	2	21,5																												
Inst gas (cañerías en contrapisos, montantes, cañerías y conductos)	7	24																												
Revoques gruesos	5	2,5																												
Contrapisos y carpetas	7	17,5																												
Carpintería interior	1	3,5																												
Cielorrasos	7	3,5																												
Carpintería exterior	2	107																												
Pisos	9	8																												
Artefactos contra incendio	1	9,5																												
Artefactos sanitarios	7	9,5																												
Artefactos electricos	2	9,5																												
Revoque fino	8	1,5																												
Pintura	9	2																												
Muebles	1	1																												
Cerramiento lateral	7	1,5																												
Total de personas por día					3					9					9						6						6			
Albañilería	10	9																												
Herrerías	1	20,5																												
Caños y cajas de corrientes fuertes y debiles + tableros seccionales	3	16,5																												
Gabinetes para medidores	1	6,5																												
ableado Corrientes fuertes y debil desde tablero seccional hacia la salida de los artefactos electrico	1	22,5																												
Armado de bulines y fajas	1	2,5																												
Colocación de marcos	1	2																												
Distribucion de agua fria y caliente	2	41,5																												
Cañerías de incendios + gabinetes + valvulas + mangueras + lanzas + llaves en pisos	1	21,5																												
Inst electromecanicas	1	21,5																												
Inst gas (cañerías en contrapisos, montantes, cañerías y conductos)	7	24																												
Revoques gruesos	5	2,5																												
Contrapisos y carpetas	8	13																												
Carpintería interior	1	2																												
Artefactos electricos	4	3,5																												
Artefactos contra incendio	3	3																												
Tanques de elevacion y reserva + Colectores	8	12																												
Provisión y colocación de Caldera tipo Peisa + prueba	5	63																												
Colocación bombas contra incendio	2	75																												
Revoque fino	5	2																												
Pintura	7	1,5																												
Total de personas por día					6		6			10		9			9						9						9			

Tabla 94: tabla del nuevo plan de trabajo mostrando los rubros con los días y la cantidad de personas que van a estar trabajando en el mes de noviembre en el octavo piso y la azotea.

	ITEMS	PERS	DIAS	DICIEMBRE																											
				1	2	3	4	6	7	9	10	11	13	14	15	16	17	18	20	21	22	23	24	27	28	29	30	31			
PB	Herrerías	7	1																												
	Tablero general	4	28,5																												
	Sistema de bombas de elevacion	1	23																												
	Gabinetes para medidores	2	4,5																												
	Cableado Corrientes fuertes y debil desde tablero seccional hacia la salida de los artefactos electrico	1	24																												
	Armado de bulines y fajas	1	3																												
	Colocación de marcos	1	2																												
	Boca de impulsión en vereda	1	14																												
	Desagues cloacales horizontales	2	38																												
	Distribucion de agua fria y caliente	2	38																												
	Cañerías de incendios + gabinetes + valvulas + mangueras + lanzas + llaves en pisos	1	21																												
	Inst electromecanicas	2	38																												
	Inst gas (cañerías en contrapisos, montantes, cañerías y conductos)	7	23,5																												
	Revoques gruesos	7	2																												
	Contrapisos y carpetas	6	2																												
	Carpintería interior	1	4,5																												
	Cielorrasos	6	4,5																												
	Carpintería exterior	3	99,5																												
	Pisos	10	39																												
	Artefactos contra incendio	1	9,5																												
	Artefactos sanitarios	7	9,5																												
	Artefactos electricos	2	9,5																												
	Revoque fino	7	1,5																												
	Pintura	9	2																												
Muebles	2	1																													
Cerramiento lateral	8	1,5																													
Total de personas por día				10			10			10			10			10			10			10			10			10			
1°	Herrerías	1	5,5																												
	Gabinetes para medidores	2	6,5																												
	Cableado Corrientes fuertes y debil desde tablero seccional hacia los artefactos electricos	2	23																												
	Armado de bulines y fajas	1	2,5																												
	Colocación de marcos	1	2																												
	Desagues cloacales horizontales	3	23																												
	Distribucion de agua fria y caliente	3	25																												
	Cañerías de incendios + gabinetes + valvulas + mangueras + lanzas + llaves en pisos	1	25																												
	Inst electromecanicas	2	25																												
	Inst gas (cañerías en contrapisos, montantes, cañerías y conductos)	5	30,5																												
	Revoques gruesos	4	4																												
	Contrapisos y carpetas	5	24,5																												
	Carpintería interior	1	11																												
	Cielorrasos	1	20																												
	Carpintería exterior	2	109,5																												
	Pisos	9	9																												
	Artefactos contra incendio	1	9,5																												
	Artefactos sanitarios	6	9,5																												
	Artefactos electricos	3	9,5																												
	Revoque fino	7	1,5																												
	Pintura	9	2																												
	Muebles	2	1																												
	Cerramiento lateral	7	1,5																												
	Total de personas por día				7			7			7			7			7			6		7			7			7			

Tabla 95: tabla del nuevo plan de trabajo mostrando los rubros con los días y la cantidad de personas que van a estar trabajando en el mes de diciembre en la planta baja y el primer piso.

ITEMS	PERS	DIAS	DICIEMBRE																											
			1	2	3	4	6	7	9	10	11	13	14	15	16	17	18	20	21	22	23	24	27	28	29	30	31			
Herrerías	1	5,5																												
Caños y cajas de corrientes fuertes y debiles + tableros seccionales	4	18,5																												
Gabinetes para medidores	1	6,5																												
ableado Corrientes fuertes y debil desde tablero seccional hacia la salida de los artefactos electrico	1	23																												
Armado de bulines y fajas	1	3																												
Colocación de marcos	1	2																												
Desagues cloacales horizontales	3	23																												
Distribucion de agua fria y caliente	4	21																												
Cañerías de incendios + gabinetes + valvulas + mangueras + lanzas + llaves en pisos	1	21																												
Inst electromecanicas	3	21																												
Inst gas (cañerías en contrapisos, montantes, cañerías y conductos)	8	21,5																												
Revoques gruesos	5	3																												
Contrapisos y carpetas	6	20																												
Carpintería interior	1	11																												
Cielorrasos	2	17,5																												
Carpintería exterior	2	113																												
Pisos	9	8																												
Artefactos contra incendio	1	9,5																												
Artefactos sanitarios	6	9,5																												
Artefactos electricos	3	9,5																												
Revoque fino	7	1,5																												
Pintura	9	2																												
Muebles	1	1																												
Cerramiento lateral	7	1,5																												
Total de personas por día																														
Herrerías	1	5,5																												
Caños y cajas de corrientes fuertes y debiles + tableros seccionales	4	18,5																												
Gabinetes para medidores	1	6,5																												
ableado Corrientes fuertes y debil desde tablero seccional hacia la salida de los artefactos electrico	1	23																												
Armado de bulines y fajas	1	3																												
Colocación de marcos	1	2																												
Desagues cloacales horizontales	3	23																												
Distribucion de agua fria y caliente	4	21																												
Cañerías de incendios + gabinetes + valvulas + mangueras + lanzas + llaves en pisos	1	21																												
Inst electromecanicas	3	21																												
Inst gas (cañerías en contrapisos, montantes, cañerías y conductos)	8	21,5																												
Revoques gruesos	4	3																												
Contrapisos y carpetas	6	20																												
Carpintería interior	1	11																												
Cielorrasos	2	14																												
Carpintería exterior	2	113																												
Pisos	9	8																												
Artefactos contra incendio	1	9,5																												
Artefactos sanitarios	6	9,5																												
Artefactos electricos	3	9,5																												
Revoque fino	7	1,5																												
Pintura	9	2																												
Muebles	1	1																												
Cerramiento lateral	7	1,5																												
Total de personas por día																														

Tabla 97: tabla del nuevo plan de trabajo mostrando los rubros con los días y la cantidad de personas que van a estar trabajando en el mes de diciembre en el cuarto y quinto piso.

	ITEMS	PERS	DIAS	ENERO																											
				3	4	5	6	7	8	10	11	12	13	14	15	17	18	19	20	21	22	24	25	26	27	28	29	31			
2°	Herrerías	1	5,5																												
	Gabinetes para medidores	2	6,5																												
	ableado Corrientes fuertes y debil desde tablero seccional hacia la salida de los artefactos electrico	1	23																												
	Armado de bulines y fajas	1	2,5																												
	Colocación de marcos	1	2																												
	Desagues cloacales horizontales	3	23																												
	Distribucion de agua fria y caliente	4	25																												
	Cañerías de incendios + gabinetes + valvulas + mangueras + lanzas + llaves en pisos	1	25																												
	Inst electromecanicas	2	25																												
	Inst gas (cañerías en contrapisos, montantes, cañerías y conductos)	6	30,5																												
	Revoques gruesos	5	4																												
	Contrapisos y carpetas	6	24,5																												
	Carpintería interior	1	11																												
	Cielorrasos	1	20,0																												
	Carpintería exterior	2	109,50																												
	Pisos	8	9																												
	Artefactos contra incendio	1	9,5																												
	Artefactos sanitarios	6	9,5																												
	Artefactos electricos	3	9,5																												
	Revoque fino	7	1,5																												
Pintura	9	2																													
Muebles	2	1																													
Cerramiento lateral	7	1,5																													
Total de personas por día					8					8						8					8				2		2				
3°	Herrerías	1	5,5																												
	Caños y cajas de corrientes fuertes y debiles + tableros seccionales	3	18,5																												
	Gabinetes para medidores	1	6,5																												
	ableado Corrientes fuertes y debil desde tablero seccional hacia la salida de los artefactos electrico	1	23																												
	Armado de bulines y fajas	1	3																												
	Colocación de marcos	1	2																												
	Desagues cloacales horizontales	3	23																												
	Distribucion de agua fria y caliente	4	21																												
	Cañerías de incendios + gabinetes + valvulas + mangueras + lanzas + llaves en pisos	1	21																												
	Inst electromecanicas	3	21																												
	Inst gas (cañerías en contrapisos, montantes, cañerías y conductos)	8	21,5																												
	Revoques gruesos	5	3																												
	Contrapisos y carpetas	6	20																												
	Carpintería interior	1	11																												
	Cielorrasos	2	17,5																												
	Carpintería exterior	2	113																												
	Pisos	9	8																												
	Artefactos contra incendio	1	9,5																												
	Artefactos sanitarios	6	9,5																												
	Artefactos electricos	3	9,5																												
Revoque fino	7	1,5																													
Pintura	9	2																													
Muebles	2	1																													
Cerramiento lateral	7	1,5																													
Total de personas por día					8					8						8					8				8		3				

Tabla 101: tabla del nuevo plan de trabajo mostrando los rubros con los días y la cantidad de personas que van a estar trabajando en el mes de enero en el segundo y tercer piso.

ITEMS	PERS	DIAS	ENERO																												
			3	4	5	6	7	8	10	11	12	13	14	15	17	18	19	20	21	22	24	25	26	27	28	29	31				
Herrerías	1	5,5																													
Caños y cajas de corrientes fuertes y debiles + tableros seccionales	4	18,5																													
Gabinetes para medidores	1	6,5																													
ableado Corrientes fuertes y debil desde tablero seccional hacia la salida de los artefactos electrico	1	23																													
Armado de bulines y fajas	1	3																													
Colocación de marcos	1	2																													
Desagues cloacales horizontales	3	23																													
Distribucion de agua fria y caliente	4	21																													
Cañerías de incendios + gabinetes + valvulas + mangueras + lanzas + llaves en pisos	1	21																													
Inst electromecanicas	3	21																													
Inst gas (cañerías en contrapisos, montantes, cañerías y conductos)	8	21,5																													
Revoques gruesos	5	3																													
Contrapisos y carpetas	6	20																													
Carpintería interior	1	11																													
Cielorrasos	2	17,5																													
Carpintería exterior	2	113																													
Pisos	9	8																													
Artefactos contra incendio	1	9,5																													
Artefactos sanitarios	6	9,5																													
Artefactos electricos	3	9,5																													
Revoque fino	7	1,5																													
Pintura	9	2																													
Muebles	1	1																													
Cerramiento lateral	7	1,5																													
Total de personas por día					8					8					8					8					8				3		
Herrerías	1	5,5																													
Caños y cajas de corrientes fuertes y debiles + tableros seccionales	4	18,5																													
Gabinetes para medidores	1	6,5																													
ableado Corrientes fuertes y debil desde tablero seccional hacia la salida de los artefactos electrico	1	23																													
Armado de bulines y fajas	1	3																													
Colocación de marcos	1	2																													
Desagues cloacales horizontales	3	23																													
Distribucion de agua fria y caliente	4	21																													
Cañerías de incendios + gabinetes + valvulas + mangueras + lanzas + llaves en pisos	1	21																													
Inst electromecanicas	3	21																													
Inst gas (cañerías en contrapisos, montantes, cañerías y conductos)	8	21,5																													
Revoques gruesos	4	3																													
Contrapisos y carpetas	6	20																													
Carpintería interior	1	11																													
Cielorrasos	2	14																													
Carpintería exterior	2	113																													
Pisos	9	8																													
Artefactos contra incendio	1	9,5																													
Artefactos sanitarios	6	9,5																													
Artefactos electricos	3	9,5																													
Revoque fino	7	1,5																													
Pintura	9	2																													
Muebles	1	1																													
Cerramiento lateral	7	1,5																													
Total de personas por día					8					8					8					8					8				3		

Tabla 102: tabla del nuevo plan de trabajo mostrando los rubros con los días y la cantidad de personas que van a estar trabajando en el mes de enero en el cuarto y quinto piso.

ITEMS	PERS	DIAS	ENERO																												
			3	4	5	6	7	8	10	11	12	13	14	15	17	18	19	20	21	22	24	25	26	27	28	29	31				
Albañilería	10	9																													
Herrerías	1	5,5																													
Caños y cajas de corrientes fuertes y debiles + tableros seccionales	3	16,5																													
Gabinetes para medidores	1	6,5																													
ableado Corrientes fuertes y debil desde tablero seccional hacia la salida de los artefactos electrico	7	4																													
Armado de bulines y fajas	1	2																													
Colocación de marcos	1	2																													
Desagues cloacales horizontales	2	32,5																													
Distribucion de agua fria y caliente	2	44																													
Cañerías de incendios + gabinetes + valvulas + mangueras + lanzas + llaves en pisos	1	22																													
Inst electromecanicas	2	22																													
Inst gas (cañerías en contrapisos, montantes, cañerías y conductos)	7	24																													
Revoques gruesos	5	2,5																													
Contrapisos y carpetas	7	17,5																													
Carpintería interior	1	3,5																													
Cielorrasos	8	3,5																													
Carpintería exterior	3	107																													
Pisos	9	8																													
Artefactos contra incendio	1	9,5																													
Artefactos sanitarios	6	9,5																													
Artefactos electricos	3	9,5																													
Revoque fino	8	1,5																													
Pintura	9	2																													
Muebles	1	1																													
Cerramiento lateral	7	1,5																													
Total de personas por día					10						10						10		8		8		10				10				
Albañilería	10	9																													
Herrerías	2	5,5																													
Caños y cajas de corrientes fuertes y debiles + tableros seccionales	3	16,5																													
Gabinetes para medidores	1	6,5																													
ableado Corrientes fuertes y debil desde tablero seccional hacia la salida de los artefactos electrico	7	4																													
Armado de bulines y fajas	1	2																													
Colocación de marcos	1	2																													
Desagues cloacales horizontales	2	32,5																													
Distribucion de agua fria y caliente	2	44																													
Cañerías de incendios + gabinetes + valvulas + mangueras + lanzas + llaves en pisos	1	22																													
Inst electromecanicas	2	22																													
Inst gas (cañerías en contrapisos, montantes, cañerías y conductos)	7	24																													
Revoques gruesos	5	2,5																													
Contrapisos y carpetas	7	17,5																													
Carpintería interior	1	3,5																													
Cielorrasos	7	3,5																													
Carpintería exterior	3	107																													
Pisos	9	8																													
Artefactos contra incendio	1	9,5																													
Artefactos sanitarios	7	9,5																													
Artefactos electricos	2	9,5																													
Revoque fino	8	1,5																													
Pintura	9	2																													
Muebles	1	1																													
Cerramiento lateral	7	1,5																													
Total de personas por día					10						10						10		8		8		10				10				

Tabla 103: tabla del nuevo plan de trabajo mostrando los rubros con los días y la cantidad de personas que van a estar trabajando en el mes de enero en el sexto y séptimo piso.

	ITEMS	PERS	DIAS	FEBRERO																									
				1	2	3	4	5	7	8	9	10	11	12	14	15	16	17	18	19	21	22	23	24	25	26			
PB	Herrerías	7	1																										
	Tablero general	4	28,5																										
	Sistema de bombas de elevacion	1	23																										
	Gabinetes para medidores	2	4,5																										
	Cableado Corrientes fuertes y debil desde tablero seccional hacia la salida de los artefactos electrico	1	24																										
	Armado de bulines y fajas	1	3																										
	Colocación de marcos	1	2																										
	Boca de impulsión en vereda	1	14																										
	Desagues cloacales horizontales	2	38																										
	Distribucion de agua fria y caliente	2	38																										
	Cañerías de incendios + gabinetes + valvulas + mangueras + lanzas + llaves en pisos	1	21																										
	Inst electromecanicas	2	38																										
	Inst gas (cañerías en contrapisos, montantes, cañerías y conductos)	7	23,5																										
	Revoques gruesos	7	2																										
	Contrapisos y carpetas	6	2																										
	Carpintería interior	1	4,5																										
	Cielorrasos	6	4,5																										
	Carpintería exterior	3	99,5																										
	Pisos	10	39																										
	Artefactos contra incendio	1	9,5																										
Artefactos sanitarios	7	9,5																											
Artefactos electricos	2	9,5																											
Revoque fino	7	1,5																											
Pintura	9	2																											
Muebles	2	1																											
Cerramiento lateral	8	1,5																											
Total de personas por día						10				10						10								10					
1°	Herrerías	1	5,5																										
	Gabinetes para medidores	2	6,5																										
	Cableado Corrientes fuertes y debil desde tablero seccional hacia los artefactos electricos	2	23																										
	Armado de bulines y fajas	1	2,5																										
	Colocación de marcos	1	2																										
	Desagues cloacales horizontales	3	23																										
	Distribucion de agua fria y caliente	3	25																										
	Cañerías de incendios + gabinetes + valvulas + mangueras + lanzas + llaves en pisos	1	25																										
	Inst electromecanicas	2	25																										
	Inst gas (cañerías en contrapisos, montantes, cañerías y conductos)	5	30,5																										
	Revoques gruesos	4	4																										
	Contrapisos y carpetas	5	24,5																										
	Carpintería interior	1	11																										
	Cielorrasos	1	20																										
	Carpintería exterior	2	109,5																										
	Pisos	9	9																										
	Artefactos contra incendio	1	9,5																										
	Artefactos sanitarios	6	9,5																										
	Artefactos electricos	3	9,5																										
	Revoque fino	7	1,5																										
Pintura	9	2																											
Muebles	2	1																											
Cerramiento lateral	7	1,5																											
Total de personas por día						2			2			1				1								9					

Tabla 105: tabla del nuevo plan de trabajo mostrando los rubros con los días y la cantidad de personas que van a estar trabajando en el mes de febrero en la planta baja y el primer piso.

	ITEMS	PERS	DIAS	FEBRERO																										
				1	2	3	4	5	7	8	9	10	11	12	14	15	16	17	18	19	21	22	23	24	25	26				
2°	Herrerías	1	5,5																											
	Gabinetes para medidores	2	6,5																											
	ableado Corrientes fuertes y debil desde tablero seccional hacia la salida de los artefactos electrico	1	23																											
	Armado de bulines y fajas	1	2,5																											
	Colocación de marcos	1	2																											
	Desagues cloacales horizontales	3	23																											
	Distribucion de agua fria y caliente	4	25																											
	Cañerías de incendios + gabinetes + valvulas + mangueras + lanzas + llaves en pisos	1	25																											
	Inst electromecanicas	2	25																											
	Inst gas (cañerías en contrapisos, montantes, cañerías y conductos)	6	30,5																											
	Revoques gruesos	5	4																											
	Contrapisos y carpetas	6	24,5																											
	Carpintería interior	1	11																											
	Cielorrasos	1	20,0																											
	Carpintería exterior	2	109,50																											
	Pisos	8	9																											
	Artefactos contra incendio	1	9,5																											
	Artefactos sanitarios	6	9,5																											
	Artefactos electricos	3	9,5																											
	Revoque fino	7	1,5																											
Pintura	9	2																												
Muebles	2	1																												
Cerramiento lateral	7	1,5																												
Total de personas por día				2					2		1		1					8												
3°	Herrerías	1	5,5																											
	Caños y cajas de corrientes fuertes y debiles + tableros seccionales	3	18,5																											
	Gabinetes para medidores	1	6,5																											
	ableado Corrientes fuertes y debil desde tablero seccional hacia la salida de los artefactos electrico	1	23																											
	Armado de bulines y fajas	1	3																											
	Colocación de marcos	1	2																											
	Desagues cloacales horizontales	3	23																											
	Distribucion de agua fria y caliente	4	21																											
	Cañerías de incendios + gabinetes + valvulas + mangueras + lanzas + llaves en pisos	1	21																											
	Inst electromecanicas	3	21																											
	Inst gas (cañerías en contrapisos, montantes, cañerías y conductos)	8	21,5																											
	Revoques gruesos	5	3																											
	Contrapisos y carpetas	6	20																											
	Carpintería interior	1	11																											
	Cielorrasos	2	17,5																											
	Carpintería exterior	2	113																											
	Pisos	9	8																											
	Artefactos contra incendio	1	9,5																											
	Artefactos sanitarios	6	9,5																											
	Artefactos electricos	3	9,5																											
Revoque fino	7	1,5																												
Pintura	9	2																												
Muebles	2	1																												
Cerramiento lateral	7	1,5																												
Total de personas por día				3					3					2		9					9		9							

Tabla 106: tabla del nuevo plan de trabajo mostrando los rubros con los días y la cantidad de personas que van a estar trabajando en el mes de febrero en el segundo y tercer piso.

ITEMS	PERS	DIAS	FEBRERO																									
			1	2	3	4	5	7	8	9	10	11	12	14	15	16	17	18	19	21	22	23	24	25	26			
Herrerías	1	5,5																										
Caños y cajas de corrientes fuertes y debiles + tableros seccionales	4	18,5																										
Gabinetes para medidores	1	6,5																										
ableado Corrientes fuertes y debil desde tablero seccional hacia la salida de los artefactos electrico	1	23																										
Armado de bulines y fajas	1	3																										
Colocación de marcos	1	2																										
Desagues cloacales horizontales	3	23																										
Distribucion de agua fria y caliente	4	21																										
Cañerías de incendios + gabinetes + valvulas + mangueras + lanzas + llaves en pisos	1	21																										
Inst electromecanicas	3	21																										
Inst gas (cañerías en contrapisos, montantes, cañerías y conductos)	8	21,5																										
Revoques gruesos	5	3																										
Contrapisos y carpetas	6	20																										
Carpintería interior	1	11																										
Cielorrasos	2	17,5																										
Carpintería exterior	2	113																										
Pisos	9	8																										
Artefactos contra incendio	1	9,5																										
Artefactos sanitarios	6	9,5																										
Artefactos electricos	3	9,5																										
Revoque fino	7	1,5																										
Pintura	9	2																										
Muebles	1	1																										
Cerramiento lateral	7	1,5																										
Total de personas por día																												
Herrerías	1	5,5																										
Caños y cajas de corrientes fuertes y debiles + tableros seccionales	4	18,5																										
Gabinetes para medidores	1	6,5																										
ableado Corrientes fuertes y debil desde tablero seccional hacia la salida de los artefactos electrico	1	23																										
Armado de bulines y fajas	1	3																										
Colocación de marcos	1	2																										
Desagues cloacales horizontales	3	23																										
Distribucion de agua fria y caliente	4	21																										
Cañerías de incendios + gabinetes + valvulas + mangueras + lanzas + llaves en pisos	1	21																										
Inst electromecanicas	3	21																										
Inst gas (cañerías en contrapisos, montantes, cañerías y conductos)	8	21,5																										
Revoques gruesos	4	3																										
Contrapisos y carpetas	6	20																										
Carpintería interior	1	11																										
Cielorrasos	2	14																										
Carpintería exterior	2	113																										
Pisos	9	8																										
Artefactos contra incendio	1	9,5																										
Artefactos sanitarios	6	9,5																										
Artefactos electricos	3	9,5																										
Revoque fino	7	1,5																										
Pintura	9	2																										
Muebles	1	1																										
Cerramiento lateral	7	1,5																										
Total de personas por día																												

Tabla 107: tabla del nuevo plan de trabajo mostrando los rubros con los días y la cantidad de personas que van a estar trabajando en el mes de febrero en el cuarto y quinto piso.

	ITEMS	PERS	DIAS	FEBRERO																						
				1	2	3	4	5	7	8	9	10	11	12	14	15	16	17	18	19	21	22	23	24	25	26
6°	Albañilería	10	9																							
	Herrerías	1	5,5																							
	Caños y cajas de corrientes fuertes y debiles + tableros seccionales	3	16,5																							
	Gabinetes para medidores	1	6,5																							
	ableado Corrientes fuertes y debil desde tablero seccional hacia la salida de los artefactos electrico	7	4																							
	Armado de bulines y fajas	1	2																							
	Colocación de marcos	1	2																							
	Desagues cloacales horizontales	2	32,5																							
	Distribucion de agua fria y caliente	2	44																							
	Cañerías de incendios + gabinetes + valvulas + mangueras + lanzas + llaves en pisos	1	22																							
	Inst electromecanicas	2	22																							
	Inst gas (cañerías en contrapisos, montantes, cañerías y conductos)	7	24																							
	Revoques gruesos	5	2,5																							
	Contrapisos y carpetas	7	17,5																							
	Carpintería interior	1	3,5																							
	Cielorrasos	8	3,5																							
	Carpintería exterior	3	107																							
	Pisos	9	8																							
	Artefactos contra incendio	1	9,5																							
	Artefactos sanitarios	6	9,5																							
	Artefactos electricos	3	9,5																							
	Revoque fino	8	1,5																							
	Pintura	9	2																							
	Muebles	1	1																							
	Cerramiento lateral	7	1,5																							
	Total de personas por día				10	7			7					7	9			9			9					
7°	Albañilería	10	9																							
	Herrerías	2	5,5																							
	Caños y cajas de corrientes fuertes y debiles + tableros seccionales	3	16,5																							
	Gabinetes para medidores	1	6,5																							
	ableado Corrientes fuertes y debil desde tablero seccional hacia la salida de los artefactos electrico	7	4																							
	Armado de bulines y fajas	1	2																							
	Colocación de marcos	1	2																							
	Desagues cloacales horizontales	2	32,5																							
	Distribucion de agua fria y caliente	2	44																							
	Cañerías de incendios + gabinetes + valvulas + mangueras + lanzas + llaves en pisos	1	22																							
	Inst electromecanicas	2	22																							
	Inst gas (cañerías en contrapisos, montantes, cañerías y conductos)	7	24																							
	Revoques gruesos	5	2,5																							
	Contrapisos y carpetas	7	17,5																							
	Carpintería interior	1	3,5																							
	Cielorrasos	7	3,5																							
	Carpintería exterior	3	107																							
	Pisos	9	8																							
	Artefactos contra incendio	1	9,5																							
	Artefactos sanitarios	7	9,5																							
	Artefactos electricos	2	9,5																							
	Revoque fino	8	1,5																							
	Pintura	9	2																							
	Muebles	1	1																							
	Cerramiento lateral	7	1,5																							
	Total de personas por día				10	7			7					7	8			8			8			9		

Tabla 108: tabla del nuevo plan de trabajo mostrando los rubros con los días y la cantidad de personas que van a estar trabajando en el mes de febrero en el sexto y séptimo piso.

ITEMS	PERS	DIAS	FEBRERO																							
			1	2	3	4	5	7	8	9	10	11	12	14	15	16	17	18	19	21	22	23	24	25	26	
Albañilería	10	9																								
Herrerías	2	5,5																								
Caños y cajas de corrientes fuertes y debiles + tableros seccionales	3	16,5																								
Gabinetes para medidores	1	6,5																								
ableado Corrientes fuertes y debil desde tablero seccional hacia la salida de los artefactos electrico	7	4																								
Armado de bulines y fajas	2	2																								
Colocación de marcos	1	2																								
Desagues cloacales horizontales	2	32,5																								
Distribucion de agua fria y caliente	2	44																								
Cañerías de incendios + gabinetes + valvulas + mangueras + lanzas + llaves en pisos	1	21,5																								
Inst electromecanicas	2	21,5																								
Inst gas (cañerías en contrapisos, montantes, cañerías y conductos)	7	24																								
Revoques gruesos	5	2,5																								
Contrapisos y carpetas	7	17,5																								
Carpintería interior	1	3,5																								
Cielorrasos	7	3,5																								
Carpintería exterior	2	107																								
Pisos	9	8																								
Artefactos contra incendio	1	9,5																								
Artefactos sanitarios	7	9,5																								
Artefactos electricos	2	9,5																								
Revoque fino	8	1,5																								
Pintura	9	2																								
Muebles	1	1																								
Cerramiento lateral	7	1,5																								
Total de personas por día					9					7																
Albañilería	10	9																								
Herrerías	1	20,5																								
Caños y cajas de corrientes fuertes y debiles + tableros seccionales	3	16,5																								
Gabinetes para medidores	1	6,5																								
ableado Corrientes fuertes y debil desde tablero seccional hacia la salida de los artefactos electrico	1	22,5																								
Armado de bulines y fajas	1	2,5																								
Colocación de marcos	1	2																								
Distribucion de agua fria y caliente	2	41,5																								
Cañerías de incendios + gabinetes + valvulas + mangueras + lanzas + llaves en pisos	1	21,5																								
Inst electromecanicas	1	21,5																								
Inst gas (cañerías en contrapisos, montantes, cañerías y conductos)	7	24																								
Revoques gruesos	5	2,5																								
Contrapisos y carpetas	8	13																								
Carpintería interior	1	2																								
Artefactos electricos	4	3,5																								
Artefactos contra incendio	3	3																								
Tanques de elevacion y reserva + Colectores	8	12																								
Provisión y colocación de Caldera tipo Peisa + prueba	5	63																								
Colocación bombas contra incendio	2	75																								
Revoque fino	5	2																								
Pintura	7	1,5																								
Total de personas por día					9					7																

Tabla 109: tabla del nuevo plan de trabajo mostrando los rubros con los días y la cantidad de personas que van a estar trabajando en el mes de febrero en el octavo piso y la azotea.

				ENERO																											
ITEMS		PERS	DIAS	3	4	5	6	7	8	10	11	12	13	14	15	17	18	19	20	21	22	24	25	26	27	28	29	31			
Todo el edif.	PINTURA EXTERIOR	11	48,5																												
	PRUEBA DE FUNCIONAMIENTO	8	1,5																												
	LIMPIEZA FINAL	20	3																												

Tabla 115: tabla del nuevo plan de trabajo mostrando los rubros con los días y la cantidad de personas que van a estar trabajando en el mes de enero en todo el edificio.

				FEBRERO																											
ITEMS		PERS	DIAS	1	2	3	4	5	7	8	9	10	11	12	14	15	16	17	18	19	21	22	23	24	25	26					
Todo el edif.	PINTURA EXTERIOR	11	48,5																												
	PRUEBA DE FUNCIONAMIENTO	8	1,5																												
	LIMPIEZA FINAL	20	3																												

Tabla 116: tabla del nuevo plan de trabajo mostrando los rubros con los días y la cantidad de personas que van a estar trabajando en el mes de febrero en todo el edificio

				MARZO																											
ITEMS		PERS	DIAS	2	3	4	5	7	8	9	10	11	12	14	15	16	17	18	19	21	22	23	25	26	28	29	30	31			
Todo el edif.	PINTURA EXTERIOR	11	48,5																												
	PRUEBA DE FUNCIONAMIENTO	8	1,5																												
	LIMPIEZA FINAL	20	3																												

Tabla 117: tabla del nuevo plan de trabajo mostrando los rubros con los días y la cantidad de personas que van a estar trabajando en el mes de marzo en todo el edificio.

3.11.2 PERT COST

El análisis del PERT Cost ha permitido obtener una apreciación más precisa sobre la inversión necesaria para culminar la obra en el plazo previsto.

Los tiempos más probables, optimistas y pesimistas han sido proporcionados por el ingeniero responsable de la obra. Los tiempos intensivos han sido los que se han considerado para concluir la obra en marzo de 2022. Asimismo, se ha contemplado dentro de la inversión la adquisición de un nuevo montacargas.

	Items	Tiempo (meses)				Esfuerzo normal		Esfuerzo intensivo	
		Optimista	Mas probable	Pesimista	Esperado	Tiempo normal	Costo normal	Tiempo intensivo	Costo intensivo
PB	Herrerías	8	10,0	11	9,8	9,8	\$ 547,99	1,0	\$ 657,63
	Tablero general	27	32,0	35	31,7	31,7	\$ 9.386,53	28,5	\$ 11.262,86
	Sistema de bombas de elevacion	25	30,0	40	30,8	30,8	\$ 1.699,27	23,0	\$ 2.042,64
	Gabinetes para medidores	5	8	9	7,7	7,7	\$ 669,23	4,5	\$ 803,15
	Cableado fuerte + débil desde el tablero seccional hasta los artefactos	24	26	30	26,3	26,3	\$ 2.313,64	24,0	\$ 2.776,44
	Armado de bulines y fajas	3	4	6	4,2	4,2	\$ 301,06	3,0	\$ 365,95
	Marcos de la carpintería interior	5	8	9	7,7	7,7	\$ 410,72	2,0	\$ 410,72
	Boca de impulsión en vereda	12	15	17	14,8	14,8	\$ 1.092,27	14,0	\$ 1.312,87
	Desagues cloacales horizontales	40	45	47	44,5	44,5	\$ 4.578,63	38,0	\$ 5.527,04
	Distribucion de agua fria y caliente	40	47	55	47,2	47,2	\$ 5.704,83	38,0	\$ 6.841,58
	Cañerías de incendios + gabinetes + valvulas + mangueras + lanzas + llaves en pisos	22	25	30	25,3	25,3	\$ 1.351,62	21,0	\$ 1.631,65
	Inst electromecanicas	32	39	42	38,3	38,3	\$ 7.011,03	38,0	\$ 8.412,67
	Inst gas (cañerías en contrapisos, montantes, cañerías y conductos)	27	31	36	31,2	31,2	\$ 23.885,27	23,5	\$ 28.745,30
	Revoques gruesos	5	6	8	6,2	6,2	\$ 1.505,30	2	\$ 1.829,77
	Contrapisos y carpetas	2	5	6	4,7	4,7	\$ 895,21	2	\$ 880,69
	Carpinteria interior	12	15	17	14,8	14,8	\$ 762,76	4,5	\$ 762,76
	Cielorrasos	22	25	27	24,8	24,8	\$ 2.889,86	4,5	\$ 3.483,10
	Carpintería exterior	107	115	130	116,2	116,2	\$ 51.216,25	99,5	\$ 51.216,25
	Pisos	30	40	45	39,2	39,2	\$ 30.658,66	39	\$ 30.874,07
	Artefactos contra incendio	10	11	13	11,2	11,2	\$ 630,41	9,5	\$ 755,97
	Artefactos sanitarios	10	11	15	11,5	11,5	\$ 4.044,48	9,5	\$ 4.853,38
	Artefactos electricos	10	11	15	11,5	11,5	\$ 2.075,61	9,5	\$ 2.490,73
	Revoque fino	5	6	8	6,2	6,2	\$ 1.204,24	1,5	\$ 1.463,82
Pintura	5	7	10	7,2	7,2	\$ 2.268,92	2	\$ 2.371,06	
Muebles	1	2	3	2,0	2,0	\$ 156,17	1	\$ 187,37	
Carpintería lateral	2	3	6	3,3	3,3	\$ 2.134,01	1,5	\$ 2.134,01	

Tabla 118: PERT Cost con los tiempos normales e intensivos y también los costos asociados para la planta baja.

	Items	Tiempo (meses)				Esfuerzo normal		Esfuerzo intensivo	
		Optimista	Mas probable	Pesimista	Esperado	Tiempo normal	Costo normal	Tiempo intensivo	Costo intensivo
1*	Herrerías	8	10	11	9,8	9,8	\$ 547,99	5,5	\$ 657,59
	Gabinetes para medidores	5	8	9	7,7	7,7	\$ 669,23	6,5	\$ 803,15
	Cableado fuerte + débil desde el tablero seccional hasta los artefactos	24	26	30	26,3	26,3	\$ 2.313,64	23	\$ 2.776,44
	Armado de bulines y fajas	3	4	6	4,2	4,2	\$ 301,06	2,5	\$ 365,95
	Marcos de la carpintería interior	5	8	9	7,7	7,7	\$ 410,72	2	\$ 410,72
	Desagues cloacales horizontales	40	45	47	44,5	44,5	\$ 4.578,63	23	\$ 5.527,04
	Distribucion de agua fria y caliente	40	47	55	47,2	47,2	\$ 5.704,83	25	\$ 6.841,58
	Cañerías de incendios + gabinetes + valvulas + mangueras + lanzas + llaves en pisos	22	25	30	25,3	25,3	\$ 1.351,62	25	\$ 1.631,65
	Inst electromecanicas	25	35	40	34,2	34,2	\$ 7.011,03	25	\$ 8.412,67
	Inst gas (cañerías en contrapisos, montantes, cañerías y conductos)	27	31	36	31,2	31,2	\$ 23.885,27	30,5	\$ 28.745,30
	Revoques gruesos	5	6	8	6,2	6,2	\$ 1.505,30	4	\$ 1.829,77
	Contrapisos y carpetas	20	25	32	25,3	25,3	\$ 9.847,30	24,5	\$ 9.794,45
	Carpintería interior	12	15	17	14,8	14,8	\$ 762,76	11	\$ 762,76
	Cielorrasos	22	25	27	24,8	24,8	\$ 2.889,86	20	\$ 3.483,10
	Carpintería exterior	107	115	130	116,2	116,2	\$ 51.216,25	109,5	\$ 51.216,25
	Pisos	8	10,0	14	10,3	10,3	\$ 5.876,28	9	\$ 5.876,28
	Artefactos contra incendio	10	11	15	11,5	11,5	\$ 630,41	9,5	\$ 755,97
	Artefactos sanitarios	10	11	15	11,5	11,5	\$ 4.044,48	9,5	\$ 4.853,38
	Artefactos electricos	10	11	15	11,5	11,5	\$ 2.075,61	9,5	\$ 2.490,73
	Revoque fino	5	6	8	6,2	6,2	\$ 1.204,24	1,5	\$ 1.463,82
Pintura	5	7	10	7,2	7,2	\$ 2.268,92	2	\$ 2.371,06	
Muebles	1	2	3	2,0	2,0	\$ 156,17	1	\$ 187,37	
Carpintería lateral	2	3	6	3,3	3,3	\$ 2.134,01	1,5	\$ 2.134,01	

Tabla 119: PERT Cost con los tiempos normales e intensivos y también los costos asociados para el primer piso.

	Items	Tiempo (meses)				Esfuerzo normal		Esfuerzo intensivo	
		Optimista	Mas probable	Pesimista	Esperado	Tiempo normal	Costo normal	Tiempo intensivo	Costo intensivo
2°	Herrerías	8	10	11	9,8	9,8	\$ 547,99	5,5	\$ 657,59
	Gabinetes para medidores	5	8	9	7,7	7,7	\$ 669,23	6,5	\$ 803,15
	Cableado fuerte + débil desde el tablero seccional hasta los artefactos	24	26	30	26,3	26,3	\$ 2.313,64	23	\$ 2.776,44
	Armado de bulines y fajas	3	4	6	4,2	4,2	\$ 301,06	2,5	\$ 365,95
	Marcos de la carpintería interior	5	8	9	7,7	7,7	\$ 410,72	2	\$ 410,72
	Desagues cloacales horizontales	40	45	47	44,5	44,5	\$ 4.578,63	23	\$ 5.527,04
	Distribucion de agua fria y caliente	40	47	55	47,2	47,2	\$ 5.704,83	25	\$ 6.841,58
	Cañerías de incendios + gabinetes + valvulas + mangueras + lanzas + llaves en pisos	22	25	30	25,3	25,3	\$ 1.351,62	25	\$ 1.631,65
	Inst electromecanicas	25	35	40	34,2	34,2	\$ 7.011,03	25	\$ 8.412,67
	Inst gas (cañerías en contrapisos, montantes, cañerías y conductos)	27	31	36	31,2	31,2	\$ 23.885,27	30,5	\$ 28.745,30
	Revoques gruesos	5	6	8	6,2	6,2	\$ 1.505,30	4	\$ 1.829,77
	Contrapisos y carpetas	20	25	32	25,3	25,3	\$ 9.847,30	24,5	\$ 9.794,45
	Carpintería interior	12	15	17	14,8	14,8	\$ 762,76	11	\$ 762,76
	Cielorrasos	22	25	27	24,8	24,8	\$ 2.889,86	20	\$ 3.483,10
	Carpintería exterior	107	115	130	116,2	116,2	\$ 51.216,25	109,5	\$ 51.216,25
	Pisos	8	10,0	14	10,3	10,3	\$ 5.876,28	9	\$ 5.876,28
	Artefactos contra incendio	10	11	15	11,5	11,5	\$ 630,41	9,5	\$ 755,97
	Artefactos sanitarios	10	11	15	11,5	11,5	\$ 4.044,48	9,5	\$ 4.853,38
	Artefactos electricos	10	11	15	11,5	11,5	\$ 2.075,61	9,5	\$ 2.490,73
	Revoque fino	5	6	8	6,2	6,2	\$ 1.204,24	1,5	\$ 1.463,82
Pintura	5	7	10	7,2	7,2	\$ 2.268,92	2	\$ 2.371,06	
Muebles	1	2	3	2,0	2,0	\$ 156,17	1	\$ 187,37	
Carpintería lateral	2	3	6	3,3	3,3	\$ 2.134,01	1,5	\$ 2.134,01	

Tabla 120: PERT Cost con los tiempos normales e intensivos y también los costos asociados para el segundo piso.

	Items	Tiempo (meses)				Esfuerzo normal		Esfuerzo intensivo	
		Optimista	Mas probable	Pesimista	Esperado	Tiempo normal	Costo normal	Tiempo intensivo	Costo intensivo
3°	Herrerías	8	10	11	9,8	9,8	\$ 547,99	5,5	\$ 657,59
	Caños y cajas de corrientes fuertes y debiles + tableros seccionales	20	25	28	24,7	24,7	\$ 4.870,41	18,5	\$ 5.749,35
	Gabinetes para medidores	5	8	9	7,7	7,7	\$ 669,23	6,5	\$ 803,15
	Cableado fuerte + débil desde el tablero seccional hasta los artefactos	24	26	30	26,3	26,3	\$ 2.313,64	23	\$ 2.776,44
	Armado de bulines y fajas	3	4	6	4,2	4,2	\$ 301,06	3	\$ 365,95
	Marcos de la carpintería interior	5	8	9	7,7	7,7	\$ 410,72	2	\$ 410,72
	Desagues cloacales horizontales	40	45	47	44,5	44,5	\$ 4.578,63	23	\$ 5.527,04
	Distribucion de agua fria y caliente	40	47	55	47,2	47,2	\$ 5.704,83	21	\$ 6.841,58
	Cañerías de incendios + gabinetes + valvulas + mangueras + lanzas + llaves en pisos	22	25	30	25,3	25,3	\$ 1.351,62	21	\$ 1.631,65
	Inst electromecanicas	25	35	40	34,2	34,2	\$ 7.011,03	21	\$ 8.412,67
	Inst gas (cañerías en contrapisos, montantes, cañerías y conductos)	27	31	36	31,2	31,2	\$ 23.885,27	21,5	\$ 28.745,30
	Revoques gruesos	5	6	8	6,2	6,2	\$ 1.505,30	3	\$ 1.829,77
	Contrapisos y carpetas	20	25	32	25,3	25,3	\$ 9.847,30	20	\$ 9.794,45
	Carpinteria interior	12	15	17	14,8	14,8	\$ 762,76	11	\$ 762,76
	Cielorrasos	22	25	27	24,8	24,8	\$ 2.889,86	17,5	\$ 3.483,10
	Carpintería exterior	107	115	130	116,2	116,2	\$ 51.216,25	113	\$ 51.216,25
	Pisos	8	10,0	14	10,3	10,3	\$ 5.876,28	8	\$ 5.876,28
	Artefactos contra incendio	10	11	15	11,5	11,5	\$ 630,41	9,5	\$ 755,97
	Artefactos sanitarios	10	11	15	11,5	11,5	\$ 4.044,48	9,5	\$ 4.853,38
	Artefactos electricos	10	11	15	11,5	11,5	\$ 2.075,61	9,5	\$ 2.490,73
Revoque fino	5	6	8	6,2	6,2	\$ 1.204,24	1,5	\$ 1.463,82	
Pintura	5	7	10	7,2	7,2	\$ 2.268,92	2	\$ 2.371,06	
Muebles	1	2	3	2,0	2,0	\$ 156,17	1	\$ 187,37	
Carpintería lateral	2	3	6	3,3	3,3	\$ 2.134,01	1,5	\$ 2.134,01	

Tabla 121: PERT Cost con los tiempos normales e intensivos y también los costos asociados para el tercer piso.

	Items	Tiempo (meses)				Esfuerzo normal		Esfuerzo intensivo	
		Optimista	Mas probable	Pesimista	Esperado	Tiempo normal	Costo normal	Tiempo intensivo	Costo intensivo
4°	Herrerías	8	10	11	9,8	9,8	\$ 547,99	5,5	\$ 657,59
	Caños y cajas de corrientes fuertes y debiles + tableros seccionales	20	25	28	24,7	24,7	\$ 4.870,41	18,5	\$ 5.749,35
	Gabinetes para medidores	5	8	9	7,7	7,7	\$ 669,23	6,5	\$ 803,15
	Cableado fuerte + débil desde el tablero seccional hasta los artefactos	24	26	30	26,3	26,3	\$ 2.313,64	23	\$ 2.776,44
	Armado de bulines y fajas	3	4	6	4,2	4,2	\$ 301,06	3	\$ 365,95
	Marcos de la carpintería interior	5	8	9	7,7	7,7	\$ 410,72	2	\$ 410,72
	Desagues cloacales horizontales	40	45	47	44,5	44,5	\$ 4.578,63	23	\$ 5.527,04
	Distribucion de agua fria y caliente	40	47	55	47,2	47,2	\$ 5.704,83	21	\$ 6.841,58
	Cañerías de incendios + gabinetes + valvulas + mangueras + lanzas + llaves en pisos	22	25	30	25,3	25,3	\$ 1.351,62	21	\$ 1.631,65
	Inst electromecanicas	25	35	40	34,2	34,2	\$ 7.011,03	21	\$ 8.412,67
	Inst gas (cañerías en contrapisos, montantes, cañerías y conductos)	27	31	36	31,2	31,2	\$ 23.885,27	21,5	\$ 28.745,30
	Revoques gruesos	5	6	8	6,2	6,2	\$ 1.505,30	3	\$ 1.829,77
	Contrapisos y carpetas	20	25	32	25,3	25,3	\$ 9.847,30	20	\$ 9.794,45
	Carpinteria interior	12	15	17	14,8	14,8	\$ 762,76	11	\$ 762,76
	Cielorrasos	22	25	27	24,8	24,8	\$ 2.889,86	17,5	\$ 3.483,10
	Carpintería exterior	107	115	130	116,2	116,2	\$ 51.216,25	113	\$ 51.216,25
	Pisos	8	10,0	14	10,3	10,3	\$ 5.876,28	8	\$ 5.876,28
	Artefactos contra incendio	10	11	15	11,5	11,5	\$ 630,41	9,5	\$ 755,97
	Artefactos sanitarios	10	11	15	11,5	11,5	\$ 4.044,48	9,5	\$ 4.853,38
	Artefactos electricos	10	11	15	11,5	11,5	\$ 2.075,61	9,5	\$ 2.490,73
Revoque fino	5	6	8	6,2	6,2	\$ 1.204,24	1,5	\$ 1.463,82	
Pintura	5	7	10	7,2	7,2	\$ 2.268,92	2	\$ 2.371,06	
Muebles	1	2	3	2,0	2,0	\$ 156,17	1	\$ 187,37	
Carpintería lateral	2	3	6	3,3	3,3	\$ 2.134,01	1,5	\$ 2.134,01	

Tabla 122: PERT Cost con los tiempos normales e intensivos y también los costos asociados para el cuarto piso.

	Items	Tiempo (meses)				Esfuerzo normal		Esfuerzo intensivo	
		Optimista	Mas probable	Pesimista	Esperado	Tiempo normal	Costo normal	Tiempo intensivo	Costo intensivo
5°	Herrerías	8	10	11	9,8	9,8	\$ 547,99	5,5	\$ 657,59
	Caños y cajas de corrientes fuertes y debiles + tableros seccionales	20	25	28	24,7	24,7	\$ 4.870,41	18,5	\$ 5.749,35
	Gabinetes para medidores	5	8	9	7,7	7,7	\$ 669,23	6,5	\$ 803,15
	Cableado fuerte + débil desde el tablero seccional hasta los artefactos	24	26	30	26,3	26,3	\$ 2.313,64	23	\$ 2.776,44
	Armado de bulines y fajas	3	4	6	4,2	4,2	\$ 301,06	3	\$ 365,95
	Marcos de la carpintería interior	5	8	9	7,7	7,7	\$ 410,72	2	\$ 410,72
	Desagues cloacales horizontales	40	45	47	44,5	44,5	\$ 4.578,63	23	\$ 5.527,04
	Distribucion de agua fria y caliente	40	47	55	47,2	47,2	\$ 5.704,83	21	\$ 6.841,58
	Cañerías de incendios + gabinetes + valvulas + mangueras + lanzas + llaves en pisos	22	25	30	25,3	25,3	\$ 1.351,62	21	\$ 1.631,65
	Inst electromecanicas	25	35	40	34,2	34,2	\$ 7.011,03	21	\$ 8.412,67
	Inst gas (cañerías en contrapisos, montantes, cañerías y conductos)	27	31	36	31,2	31,2	\$ 23.885,27	21,5	\$ 28.745,30
	Revoques gruesos	5	6	8	6,2	6,2	\$ 1.505,30	3	\$ 1.829,77
	Contrapisos y carpetas	20	25	32	25,3	25,3	\$ 9.847,30	20	\$ 9.794,45
	Carpinteria interior	12	15	17	14,8	14,8	\$ 762,76	11	\$ 762,76
	Cielorrasos	22	25	27	24,8	24,8	\$ 2.889,86	14	\$ 3.483,10
	Carpintería exterior	107	115	130	116,2	116,2	\$ 51.216,25	113	\$ 51.216,25
	Pisos	8	10,0	14	10,3	10,3	\$ 5.876,28	8	\$ 5.876,28
	Artefactos contra incendio	10	11	15	11,5	11,5	\$ 630,41	9,5	\$ 755,97
	Artefactos sanitarios	10	11	15	11,5	11,5	\$ 4.044,48	9,5	\$ 4.853,38
	Artefactos electricos	10	11	15	11,5	11,5	\$ 2.075,61	9,5	\$ 2.490,73
Revoque fino	5	6	8	6,2	6,2	\$ 1.204,24	1,5	\$ 1.463,82	
Pintura	5	7	10	7,2	7,2	\$ 2.268,92	2	\$ 2.371,06	
Muebles	1	2	3	2,0	2,0	\$ 156,17	1	\$ 187,37	
Carpintería lateral	2	3	6	3,3	3,3	\$ 2.134,01	1,5	\$ 2.134,01	

Tabla 123: PERT Cost con los tiempos normales e intensivos y también los costos asociados para el quinto piso.

	Items	Tiempo (meses)				Esfuerzo normal		Esfuerzo intensivo	
		Optimista	Mas probable	Pesimista	Esperado	Tiempo normal	Costo normal	Tiempo intensivo	Costo intensivo
6°	Albañilería	10	12	15	12,2	12,2	\$ 6.081,49	9	\$ 7.353,61
	Herrerías	8	10	11	9,8	9,8	\$ 547,99	5,5	\$ 657,59
	Caños y cajas de corrientes fuertes y débiles + tableros seccionales	20	25	28	24,7	24,7	\$ 4.870,41	16,5	\$ 5.749,35
	Gabinetes para medidores	5	8	9	7,7	7,7	\$ 669,23	6,5	\$ 803,15
	Cableado fuerte + débil desde el tablero seccional hasta los artefactos	24	26	30	26,3	26,3	\$ 2.313,64	4	\$ 2.776,44
	Armado de bulines y fajas	3	4	6	4,2	4,2	\$ 301,06	2	\$ 365,95
	Marcos de la carpintería interior	5	8	9	7,7	7,7	\$ 410,72	2	\$ 410,72
	Desagues cloacales horizontales	40	45	47	44,5	44,5	\$ 4.578,63	32,5	\$ 5.527,04
	Distribucion de agua fria y caliente	40	47	55	47,2	47,2	\$ 5.704,83	44	\$ 6.841,58
	Cañerías de incendios + gabinetes + valvulas + mangueras + lanzas + llaves en pisos	22	25	30	25,3	25,3	\$ 1.351,62	22	\$ 1.631,65
	Inst electromecanicas	25	35	40	34,2	34,2	\$ 7.011,03	22	\$ 8.412,67
	Inst gas (cañerías en contrapisos, montantes, cañerías y conductos)	27	31	36	31,2	31,2	\$ 23.885,27	24	\$ 28.745,30
	Revoques gruesos	5	6	8	6,2	6,2	\$ 1.505,30	2,5	\$ 1.829,77
	Contrapisos y carpetas	20	25	32	25,3	25,3	\$ 9.847,30	17,5	\$ 9.794,45
	Carpintería interior	12	15	17	14,8	14,8	\$ 762,76	3,5	\$ 762,76
	Cielorrasos	22	25	27	24,8	24,8	\$ 2.889,86	3,5	\$ 3.483,10
	Carpintería exterior	107	115	130	116,2	116,2	\$ 51.216,25	107	\$ 51.216,25
	Pisos	8	10,0	14	10,3	10,3	\$ 5.876,28	8	\$ 5.876,28
	Artefactos contra incendio	10	11	15	11,5	11,5	\$ 630,41	9,5	\$ 755,97
	Artefactos sanitarios	10	11	15	11,5	11,5	\$ 4.044,48	9,5	\$ 4.853,38
	Artefactos electricos	10	11	15	11,5	11,5	\$ 2.075,61	9,5	\$ 2.490,73
Revoque fino	5	6	8	6,2	6,2	\$ 1.204,24	1,5	\$ 1.463,82	
Pintura	5	7	10	7,2	7,2	\$ 2.268,92	2	\$ 2.371,06	
Muebles	1	2	3	2,0	2,0	\$ 156,17	1	\$ 187,37	
Carpintería lateral	2	3	6	3,3	3,3	\$ 2.134,01	1,5	\$ 2.134,01	

Tabla 124: PERT Cost con los tiempos normales e intensivos y también los costos asociados para el sexto piso.

	Items	Tiempo (meses)				Esfuerzo normal		Esfuerzo intensivo	
		Optimista	Mas probable	Pesimista	Esperado	Tiempo normal	Costo normal	Tiempo intensivo	Costo intensivo
7°	Albañilería	10	12	15	12,2	12,2	\$ 6.081,49	9	\$ 7.353,61
	Herrerías	8	10	11	9,8	9,8	\$ 547,99	5,5	\$ 657,59
	Caños y cajas de corrientes fuertes y débiles + tableros seccionales	20	25	28	24,7	24,7	\$ 4.870,41	16,5	\$ 5.749,35
	Gabinetes para medidores	5	8	9	7,7	7,7	\$ 669,23	6,5	\$ 803,15
	Cableado fuerte + débil desde el tablero seccional hasta los artefactos	24	26	30	26,3	26,3	\$ 2.313,64	4	\$ 2.776,44
	Armado de bulines y fajas	3	4	6	4,2	4,2	\$ 301,06	2	\$ 365,95
	Marcos de la carpintería interior	5	8	9	7,7	7,7	\$ 410,72	2	\$ 410,72
	Desagues cloacales horizontales	40	45	47	44,5	44,5	\$ 4.578,63	32,5	\$ 5.527,04
	Distribucion de agua fria y caliente	40	47	55	47,2	47,2	\$ 5.704,83	44	\$ 6.841,58
	Cañerías de incendios + gabinetes + valvulas + mangueras + lanzas + llaves en pisos	22	25	30	25,3	25,3	\$ 1.351,62	22	\$ 1.631,65
	Inst electromecanicas	25	35	40	34,2	34,2	\$ 7.011,03	22	\$ 8.412,67
	Inst gas (cañerías en contrapisos, montantes, cañerías y conductos)	27	31	36	31,2	31,2	\$ 23.885,27	24	\$ 28.745,30
	Revoques gruesos	5	6	8	6,2	6,2	\$ 1.505,30	2,5	\$ 1.829,77
	Contrapisos y carpetas	20	25	32	25,3	25,3	\$ 9.847,30	17,5	\$ 9.794,45
	Carpintería interior	12	15	17	14,8	14,8	\$ 762,76	3,5	\$ 762,76
	Cielorrasos	22	25	27	24,8	24,8	\$ 2.889,86	3,5	\$ 3.483,10
	Carpintería exterior	107	115	130	116,2	116,2	\$ 51.216,25	107	\$ 51.216,25
	Pisos	8	10,0	14	10,3	10,3	\$ 5.876,28	8	\$ 5.876,28
	Artefactos contra incendio	10	11	15	11,5	11,5	\$ 630,41	9,5	\$ 755,97
	Artefactos sanitarios	10	11	15	11,5	11,5	\$ 4.044,48	9,5	\$ 4.853,38
	Artefactos electricos	10	11	15	11,5	11,5	\$ 2.075,61	9,5	\$ 2.490,73
Revoque fino	5	6	8	6,2	6,2	\$ 1.204,24	1,5	\$ 1.463,82	
Pintura	5	7	10	7,2	7,2	\$ 2.268,92	2	\$ 2.371,06	
Muebles	1	2	3	2,0	2,0	\$ 156,17	1	\$ 187,37	
Carpintería lateral	2	3	6	3,3	3,3	\$ 2.134,01	1,5	\$ 2.134,01	

Tabla 125: PERT Cost con los tiempos normales e intensivos y también los costos asociados para el séptimo piso.

	Items	Tiempo (meses)				Esfuerzo normal		Esfuerzo intensivo	
		Optimista	Mas probable	Pesimista	Esperado	Tiempo normal	Costo normal	Tiempo intensivo	Costo intensivo
8°	Albañilería	10	12	15	12,2	12,2	\$ 6.081,49	9	\$ 7.353,61
	Herrerías	8	10	11	9,8	9,8	\$ 547,99	5,5	\$ 657,59
	Caños y cajas de corrientes fuertes y débiles + tableros seccionales	20	25	28	24,7	24,7	\$ 4.870,41	16,5	\$ 5.749,35
	Gabinetes para medidores	5	8	9	7,7	7,7	\$ 669,23	6,5	\$ 803,15
	Cableado fuerte + débil desde el tablero seccional hasta los artefactos	24	26	30	26,3	26,3	\$ 2.313,64	4	\$ 2.776,44
	Armado de bulines y fajas	3	4	6	4,2	4,2	\$ 301,06	2	\$ 365,95
	Marcos de la carpintería interior	5	8	9	7,7	7,7	\$ 410,72	2	\$ 410,72
	Desagues cloacales horizontales	40	45	47	44,5	44,5	\$ 4.578,63	32,5	\$ 5.527,04
	Distribucion de agua fria y caliente	40	47	55	47,2	47,2	\$ 5.704,83	44	\$ 6.841,58
	Cañerías de incendios + gabinetes + valvulas + mangueras + lanzas + llaves en pisos	22	25	30	25,3	25,3	\$ 1.351,62	21,5	\$ 1.631,65
	Inst electromecanicas	25	35	40	34,2	34,2	\$ 7.011,03	21,5	\$ 8.412,67
	Inst gas (cañerías en contrapisos, montantes, cañerías y conductos)	27	31	36	31,2	31,2	\$ 23.885,27	24	\$ 28.745,30
	Revoques gruesos	5	6	8	6,2	6,2	\$ 1.505,30	2,5	\$ 1.829,77
	Contrapisos y carpetas	20	25	32	25,3	25,3	\$ 9.847,30	17,5	\$ 9.794,45
	Carpintería interior	12	15	17	14,8	14,8	\$ 762,76	3,5	\$ 762,76
	Cielorrasos	22	25	27	24,8	24,8	\$ 2.889,86	3,5	\$ 3.483,10
	Carpintería exterior	107	115	130	116,2	116,2	\$ 51.216,25	107	\$ 51.216,25
	Pisos	8	10,0	14	10,3	10,3	\$ 5.876,28	8	\$ 5.876,28
	Artefactos contra incendio	10	11	15	11,5	11,5	\$ 630,41	9,5	\$ 755,97
	Artefactos sanitarios	10	11	15	11,5	11,5	\$ 4.044,48	9,5	\$ 4.853,38
	Artefactos electricos	10	11	15	11,5	11,5	\$ 2.075,61	9,5	\$ 2.490,73
Revoque fino	5	6	8	6,2	6,2	\$ 1.204,24	1,5	\$ 1.463,82	
Pintura	5	7	10	7,2	7,2	\$ 2.268,92	2	\$ 2.371,06	
Muebles	1	2	3	2,0	2,0	\$ 156,17	1	\$ 187,37	
Carpintería lateral	2	3	6	3,3	3,3	\$ 2.134,01	1,5	\$ 2.134,01	

Tabla 126: PERT Cost con los tiempos normales e intensivos y también los costos asociados para el octavo piso.

	Items	Tiempo (meses)				Esfuerzo normal		Esfuerzo intensivo	
		Optimista	Mas probable	Pesimista	Esperado	Tiempo normal	Costo normal	Tiempo intensivo	Costo intensivo
AZ	Albañilería	10	12	15	12,2	12,2	\$ 5.313,01	9	\$ 6.419,46
	Herrerías	20	25	27	24,5	24,5	\$ 1.924,79	20,5	\$ 2.301,71
	Caños y cajas de corrientes fuertes y debiles + tableros seccionales	20	25	28	24,7	24,7	\$ 4.870,41	16,5	\$ 5.749,35
	Gabinetes para medidores	5	8	9	7,7	7,7	\$ 669,23	6,5	\$ 803,15
	Cableado fuerte + débil desde el tablero seccional hasta los artefactos	24	26	30	26,3	26,3	\$ 2.313,64	22,5	\$ 2.776,44
	Armado de bulines y fajas	3	4	6	4,2	4,2	\$ 301,06	2,5	\$ 365,95
	Marcos de la carpintería interior	5	8	9	7,7	7,7	\$ 194,55	2	\$ 194,55
	Distribucion de agua fria y caliente	40	47	55	47,2	47,2	\$ 5.704,83	41,5	\$ 6.841,58
	Cañerías de incendios + gabinetes + valvulas + mangueras + lanzas + llaves en pisos	22	25	30	25,3	25,3	\$ 1.351,62	21,5	\$ 1.631,65
	Inst electromecanicas	25	35	40	34,2	34,2	\$ 7.011,03	21,5	\$ 8.412,67
	Inst gas (cañerías en contrapisos, montantes, cañerías y conductos)	27	31	36	31,2	31,2	\$ 23.885,27	24	\$ 28.745,30
	Revoques gruesos	5	6	8	6,2	6,2	\$ 1.505,30	2,5	\$ 1.829,77
	Contrapisos y carpetas	20	25	32	25,3	25,3	\$ 8.067,86	13	\$ 8.067,86
	Carpinteria interior	10	12	14	12,0	12,0	\$ 361,31	2	\$ 361,31
	Artefactos electricos	10	11	13	11,2	11,2	\$ 1.181,12	3,5	\$ 1.417,26
	Artefactos contra incendio	10	11	15	11,5	11,5	\$ 630,41	3	\$ 755,97
	Tanques de elevacion y reserva + Colectores	10	13	17	13,2	13,2	\$ 6.398,35	12	\$ 7.686,18
	Provisión y colocación de Caldera tipo Peisa + prueba	65	70	80	70,8	70,8	\$ 40.000,00	63	\$ 48.000,00
	Equipo de bombas de incendio	75	85	100	85,8	85,8	\$ 27.869,32	75	\$ 33.416,07
	Revoque fino	5	6	8	6,2	6,2	\$ 1.204,24	2	\$ 1.463,82
Pintura	10	14	16	13,7	13,7	\$ 1.313,11	1,5	\$ 1.415,25	

Tabla 127: PERT Cost con los tiempos normales e intensivos y también los costos asociados para la azotea.

	Items	Tiempo (meses)				Esfuerzo normal		Esfuerzo intensivo	
		Optimista	Mas probable	Pesimista	Esperado	Tiempo normal	Costo normal	Tiempo intensivo	Costo intensivo
Todo el edif	PINTURA EXTERIOR	45	50	60	50,8	50,8	\$ 43.376,52	48,5	\$ 52.070,10
	PRUEBA DE FUNCIONAMIENTO	1	2	3	2,0	2,0	\$ 964,70	1	\$ 1.165,24
	LIMPIEZA FINAL	2	5	7	4,8	4,8	\$ 3.629,51	3	\$ 4.399,15

Tabla 128: PERT Cost con los tiempos normales e intensivos y también los costos asociados para todo el edificio.

Como se puede observar en la siguiente tabla, la inversión a realizar en dólares para la finalización de la obra es de USD\$ 277.085. Pero si consideramos que, del presupuesto inicial, se tuvo en cuenta imprevistos por un valor de 143.834,15 USD, entonces la inversión a realizar es de 133.250,86 USD.

Costo intensivo de los rubros	\$ 1.604.068,20
Valor de compra montacargas	\$ 9.005,77
Costo total	\$ 1.613.073,98
Presupuesto restante	\$ 1.335.988,97
Inversión a realizar	\$ 277.085,01
Inversión a realizar considerando el dinero de los imprevistos	\$ 133.250,86

Tabla 129: PERT Cost con los valores de inversión a realizar en pesos en diciembre 2021 y en dólares para poder terminar la obra en marzo 2022.

3.11.3 Plan de trabajo utilizando Microsoft Project donde a su vez se muestra el diagrama de Gantt

Utilizando el programa Microsoft Project, se elaboró un nuevo plan de trabajo que detalla las fechas de inicio y finalización, y comprende un diagrama de Gantt para visualizar el cronograma de la obra de forma clara y organizada.

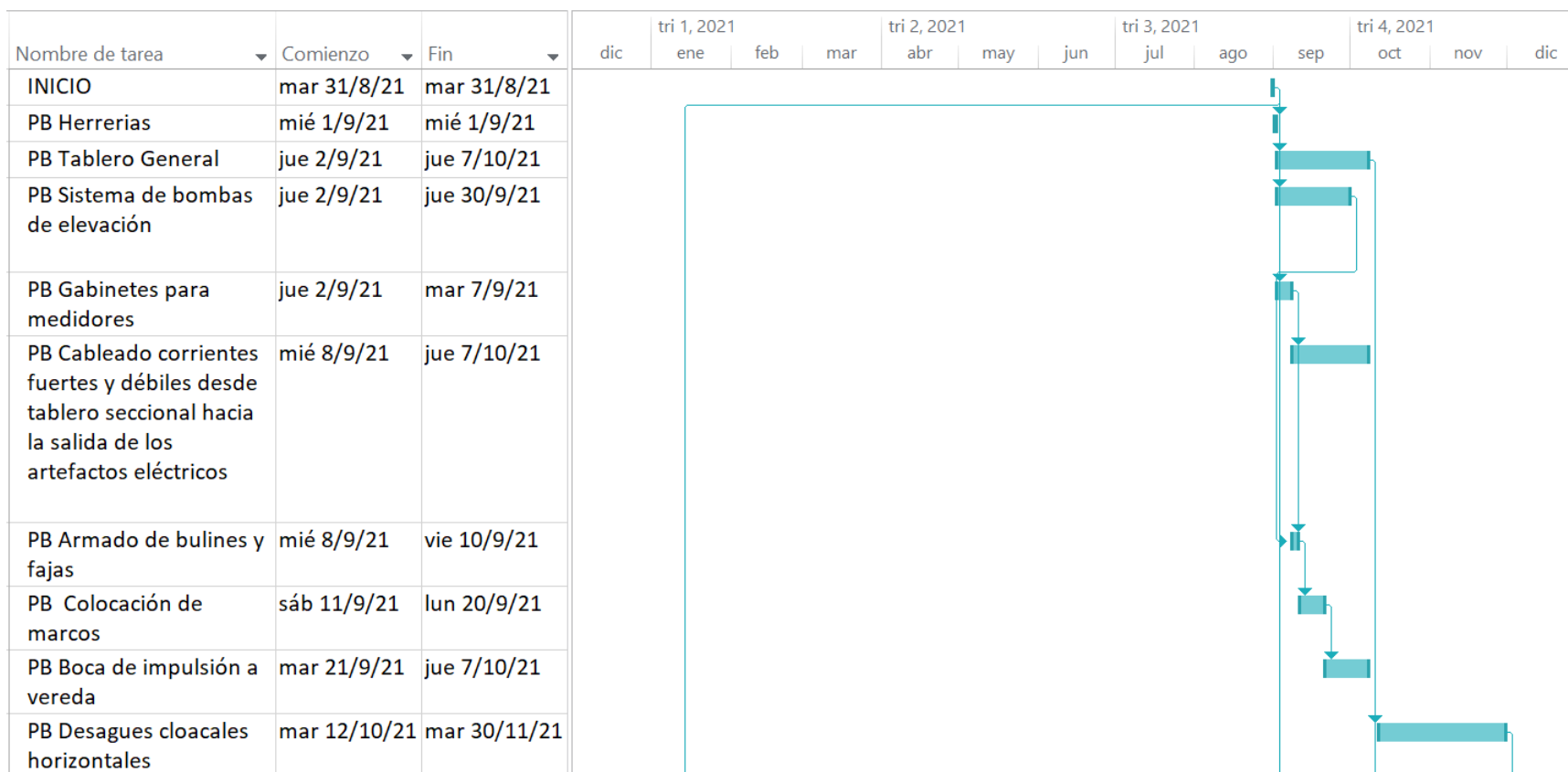


Ilustración 57: Microsoft Project con Diagrama de Gantt de la planta baja.

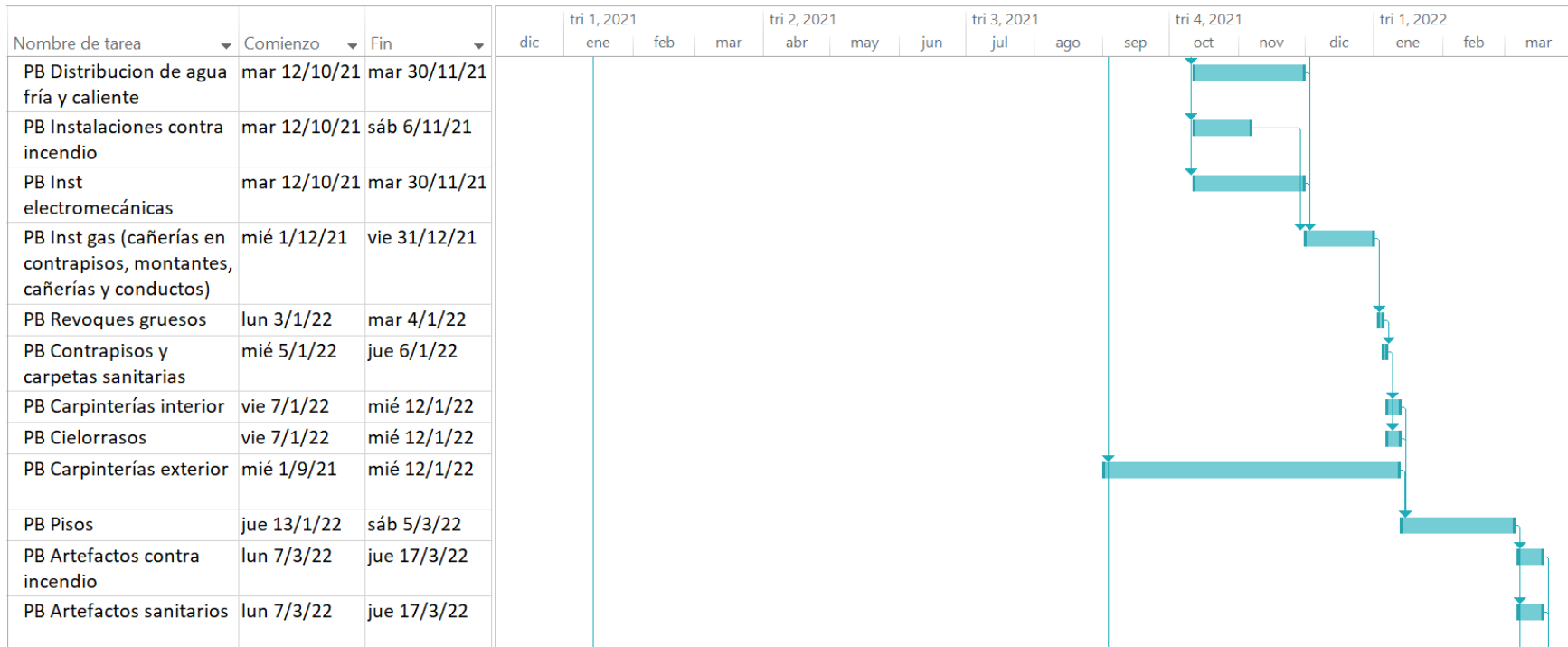


Ilustración 58: Microsoft Project con Diagrama de Gantt de la planta baja.

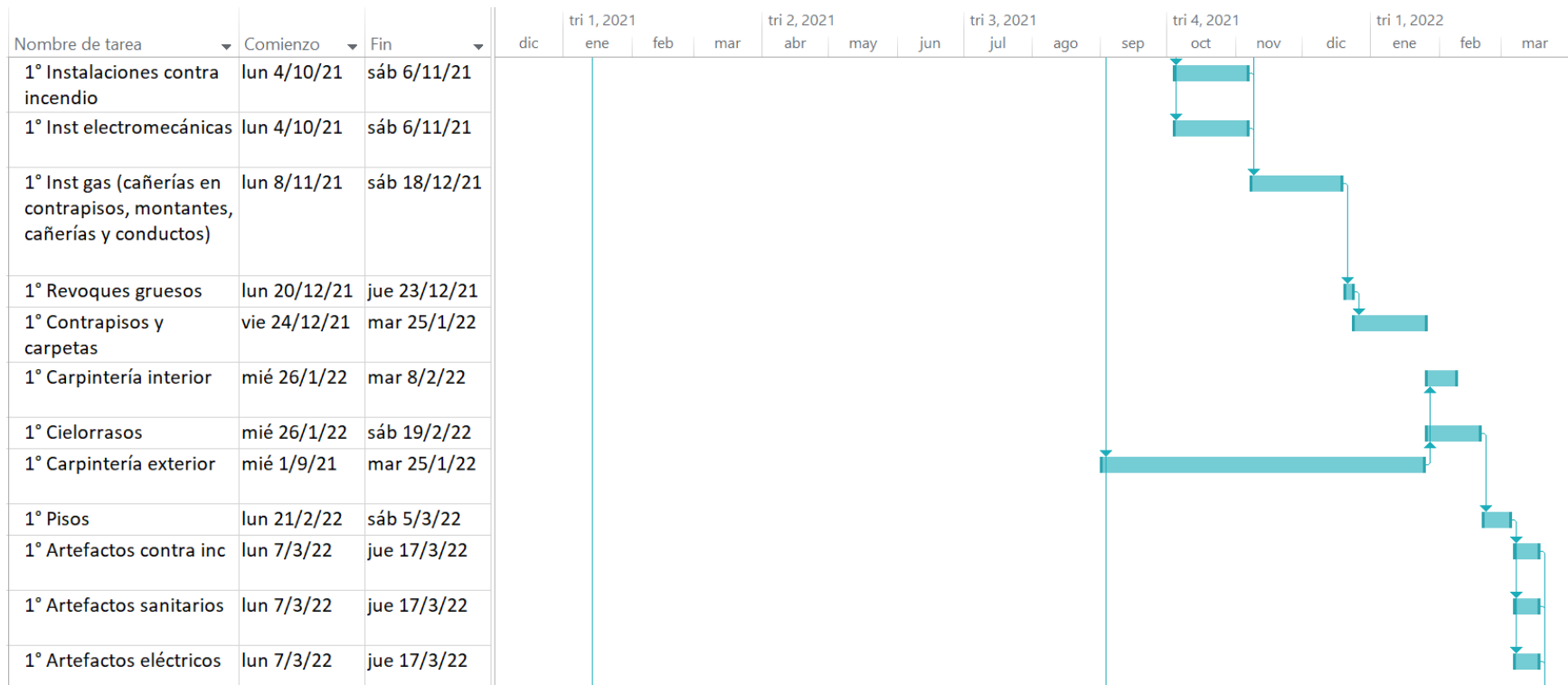


Ilustración 60: Microsoft Project con Diagrama de Gantt del primer piso

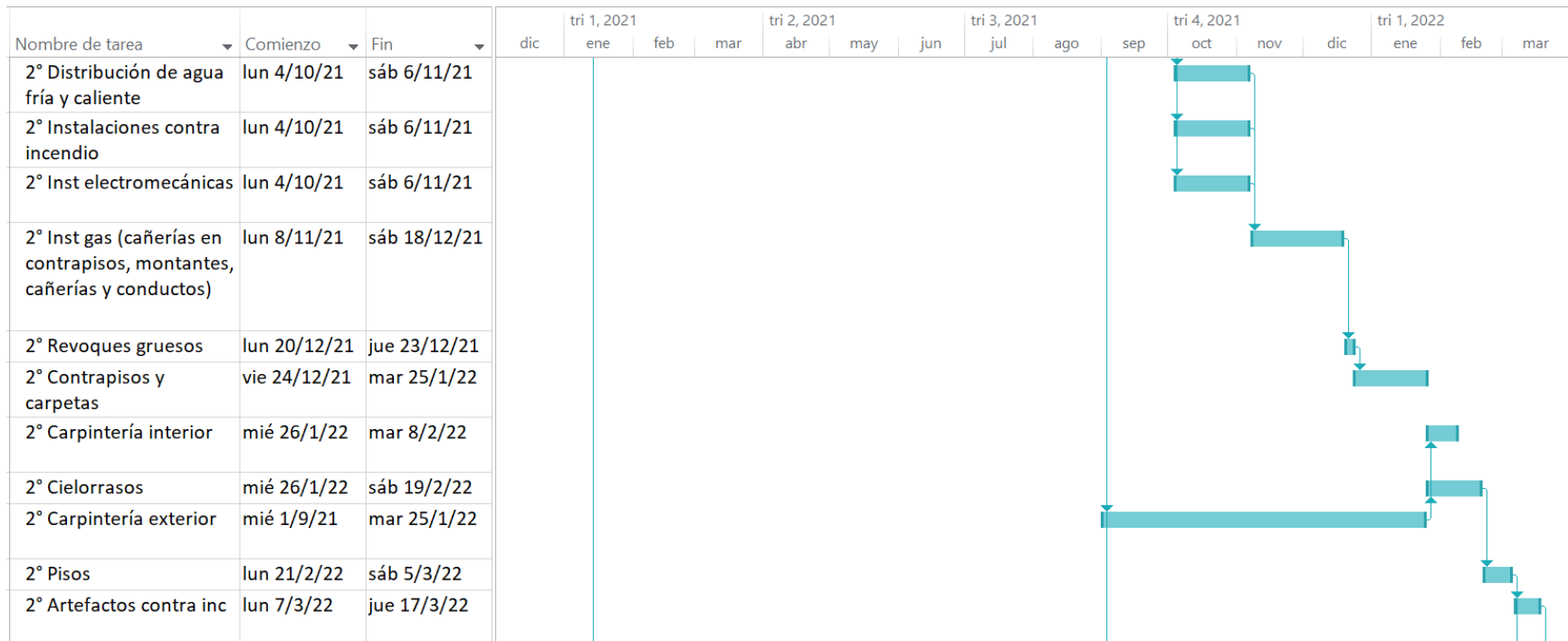


Ilustración 62: Microsoft Project con Diagrama de Gantt del primer y segundo piso.

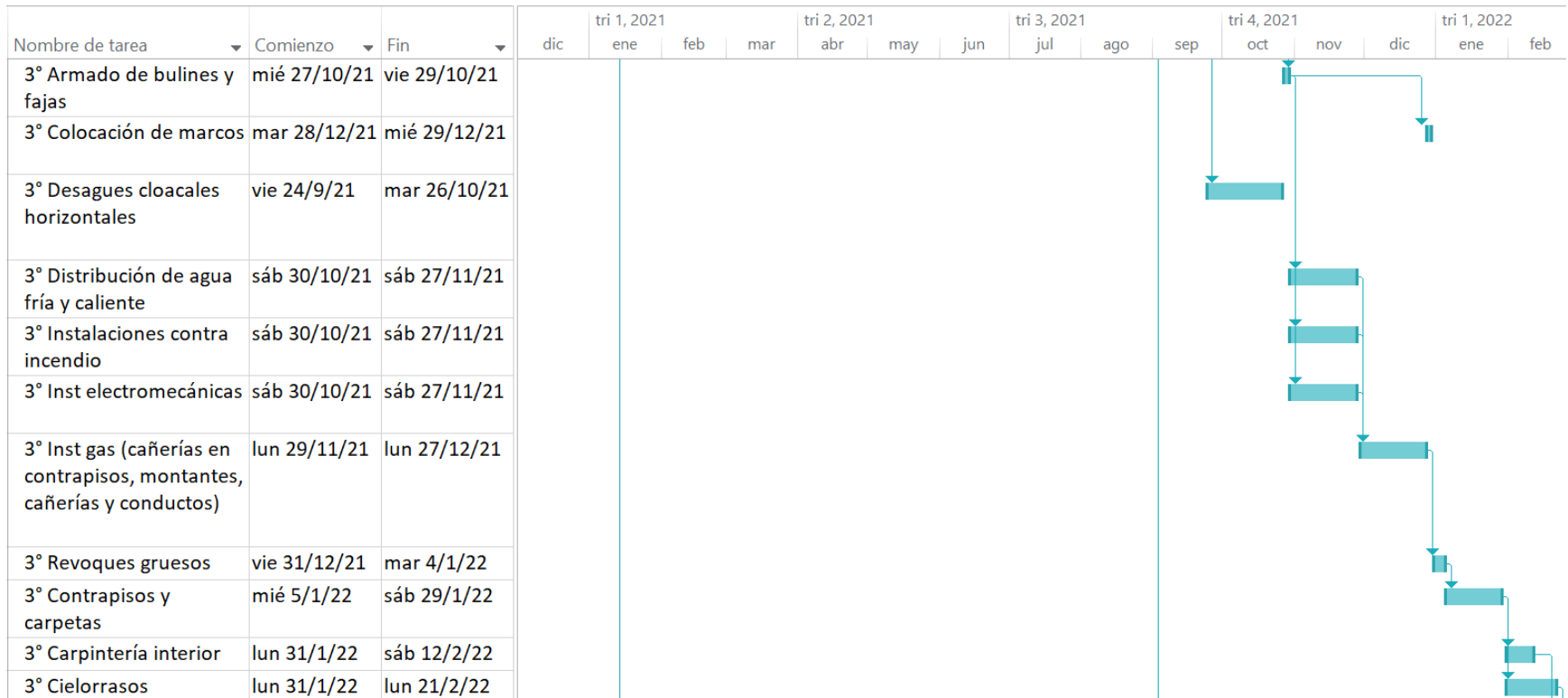


Ilustración 64: Microsoft Project con Diagrama de Gantt del segundo y tercer piso.

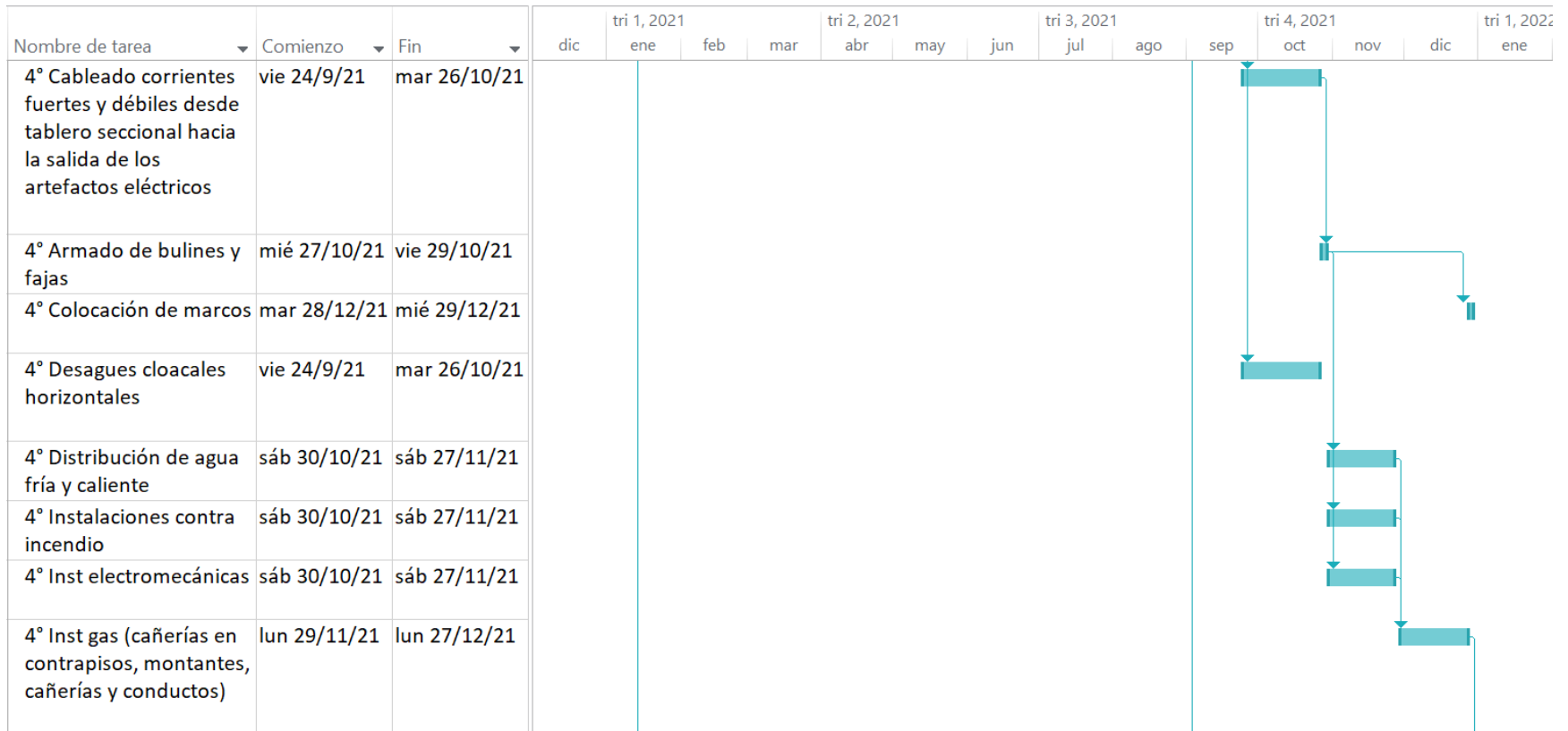


Ilustración 66: Microsoft Project con Diagrama de Gantt del cuarto piso.

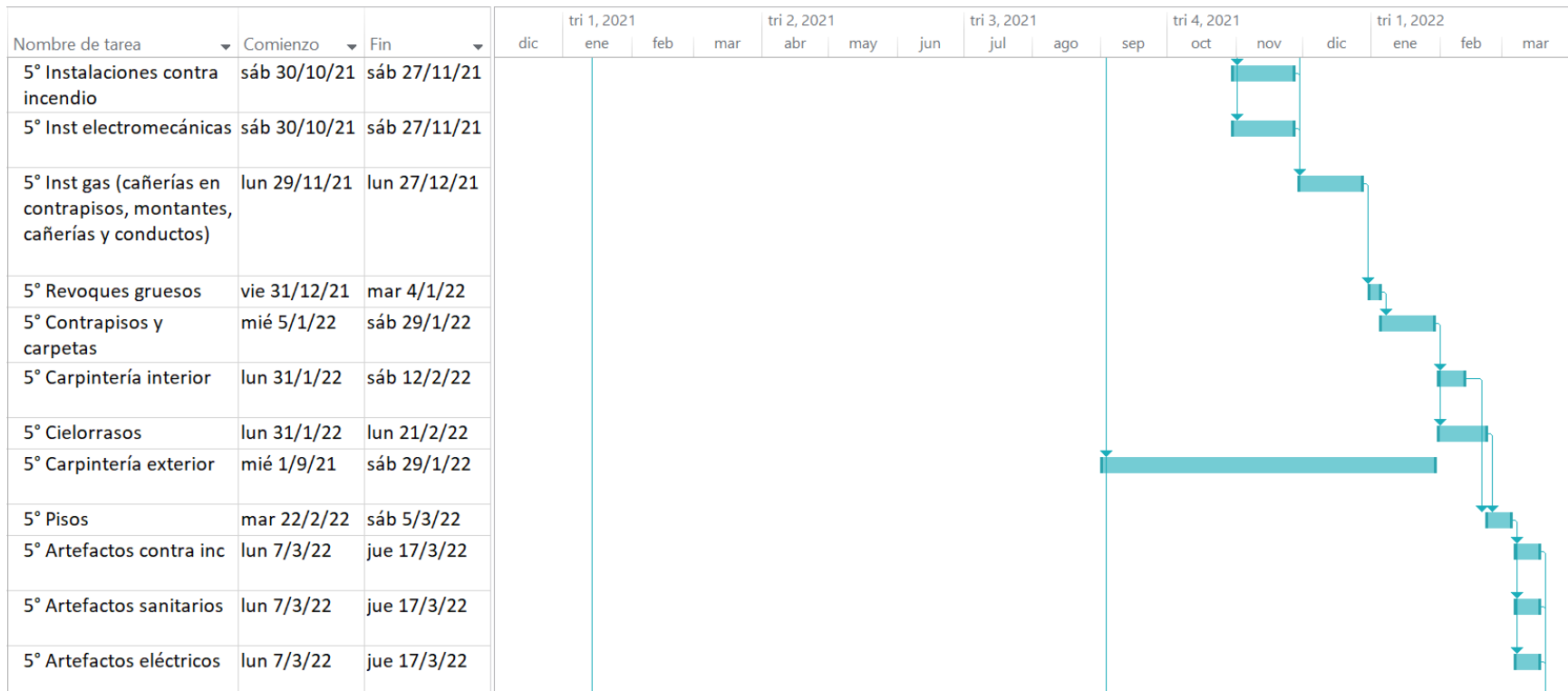


Ilustración 69: Microsoft Project con Diagrama de Gantt del quinto piso.

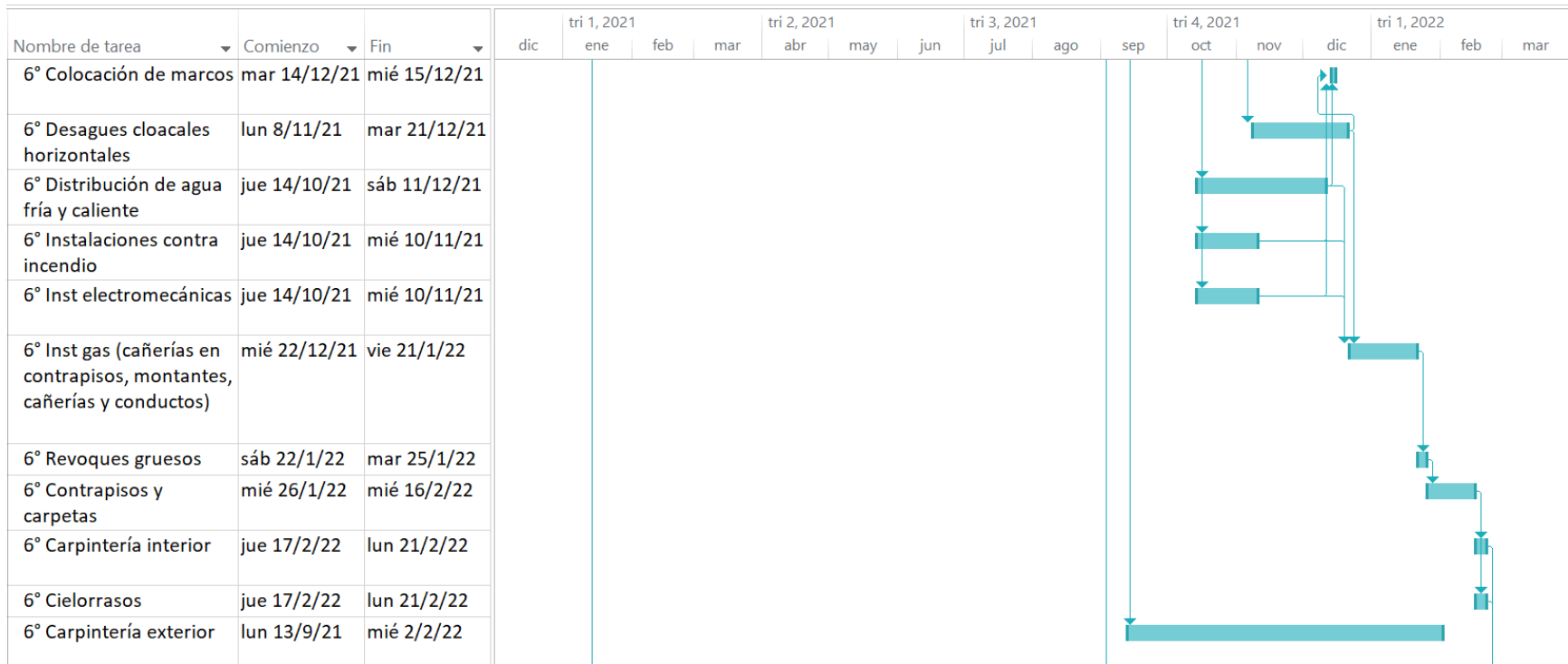


Ilustración 71: Microsoft Project con Diagrama de Gantt del sexto piso.

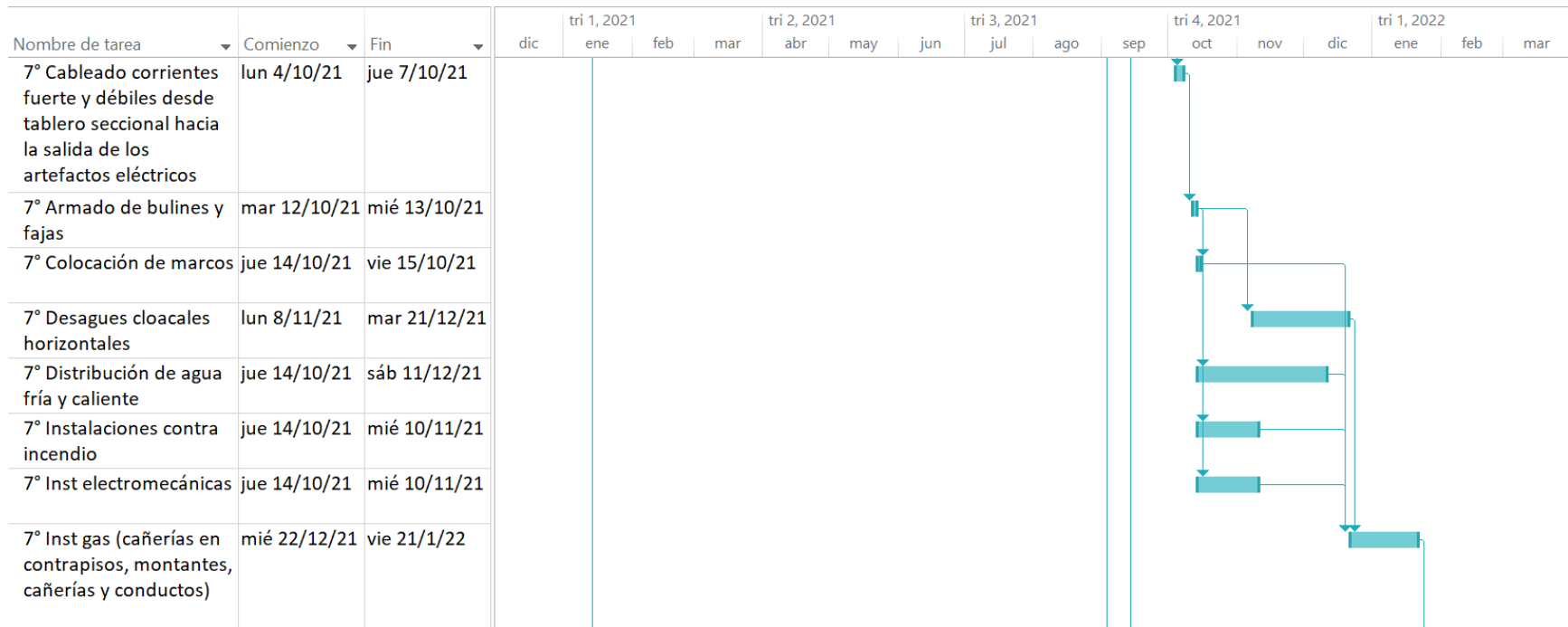


Ilustración 73: Microsoft Project con Diagrama de Gantt del séptimo piso.

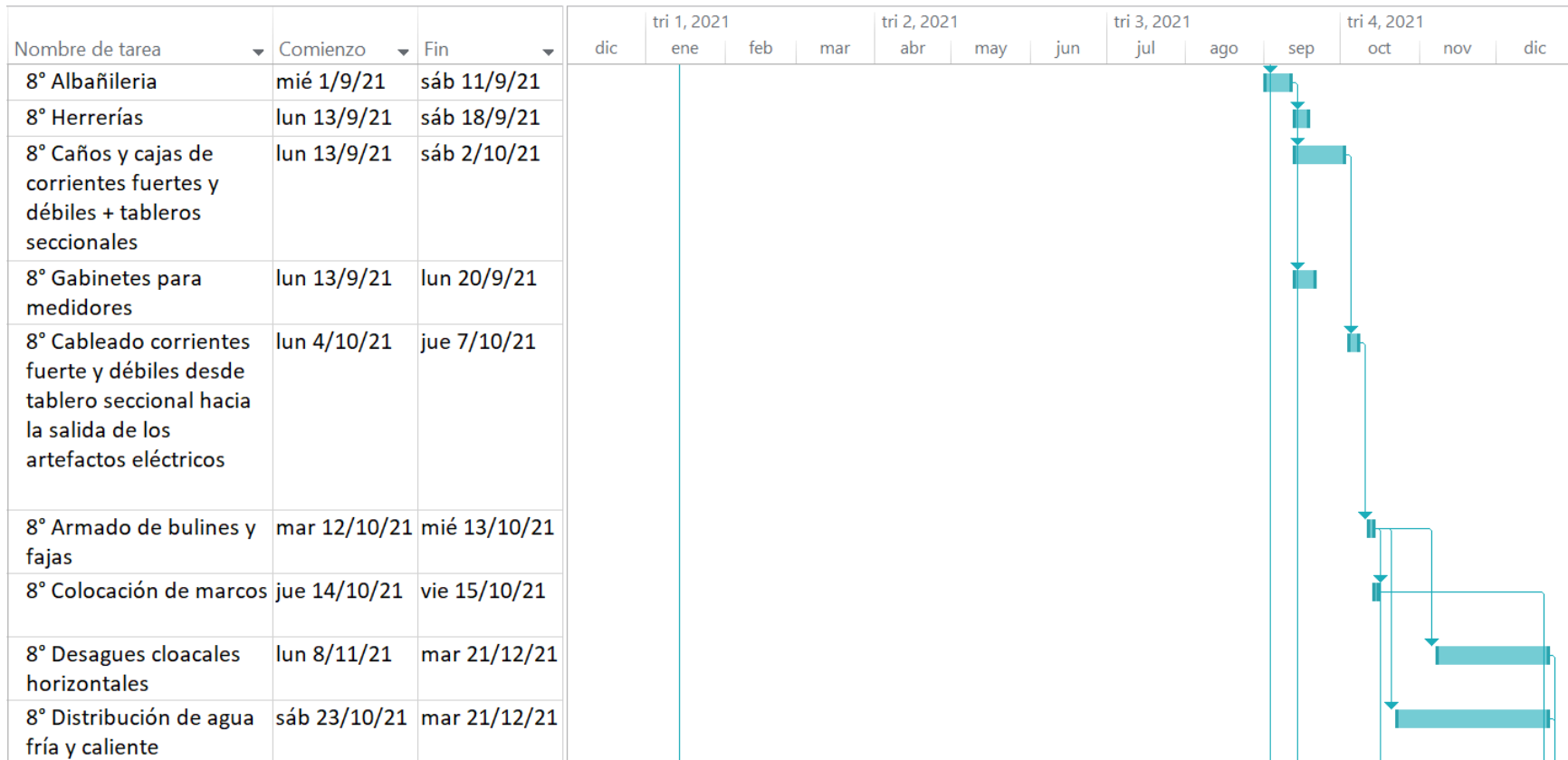


Ilustración 75: Microsoft Project con Diagrama de Gantt del octavo piso.

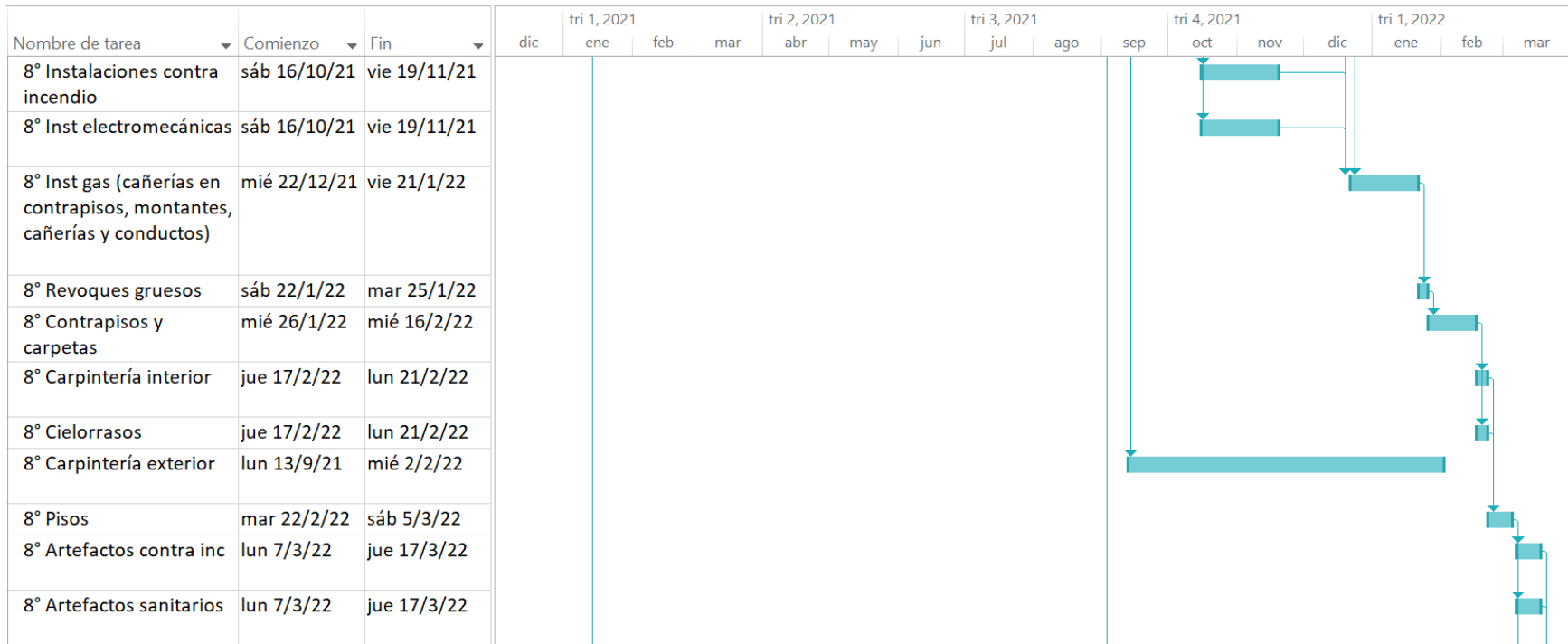


Ilustración 76: Microsoft Project con Diagrama de Gantt del octavo piso.

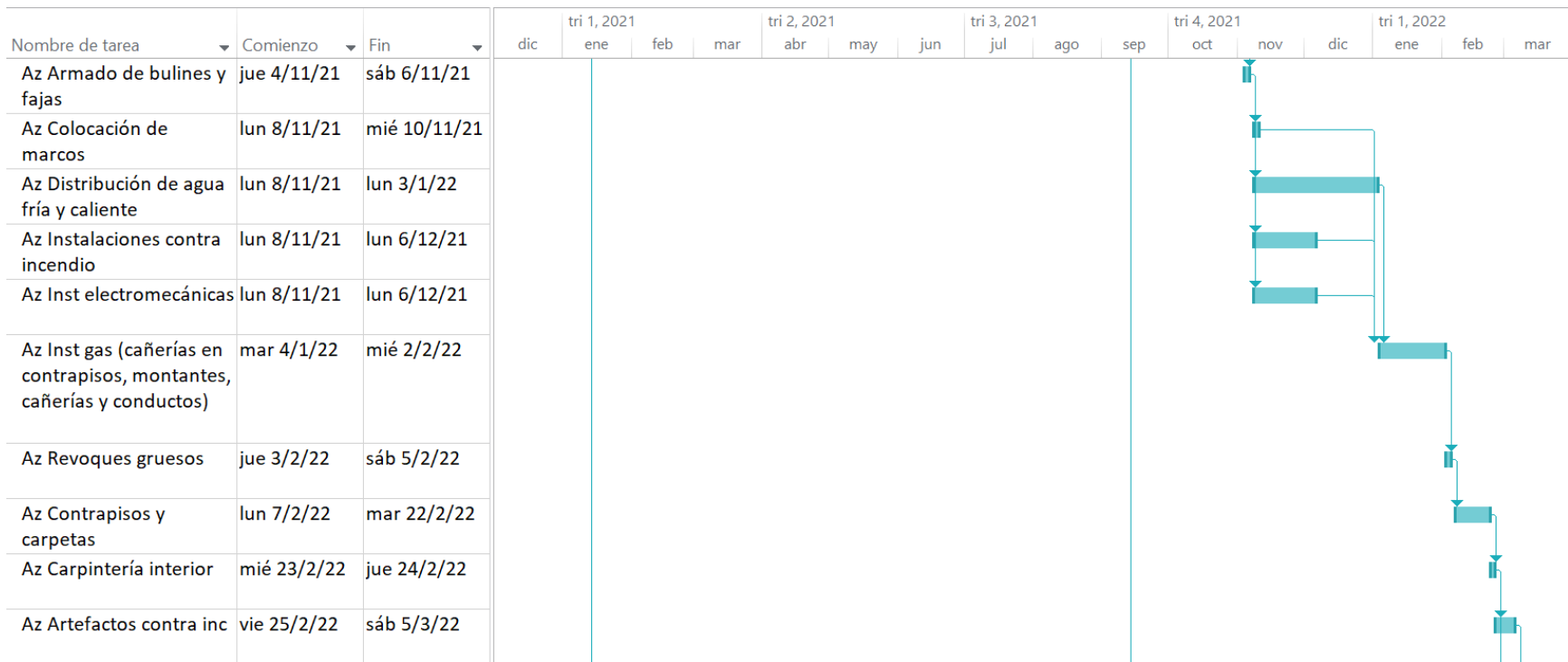


Ilustración 78: Microsoft Project con Diagrama de Gantt de la azotea.

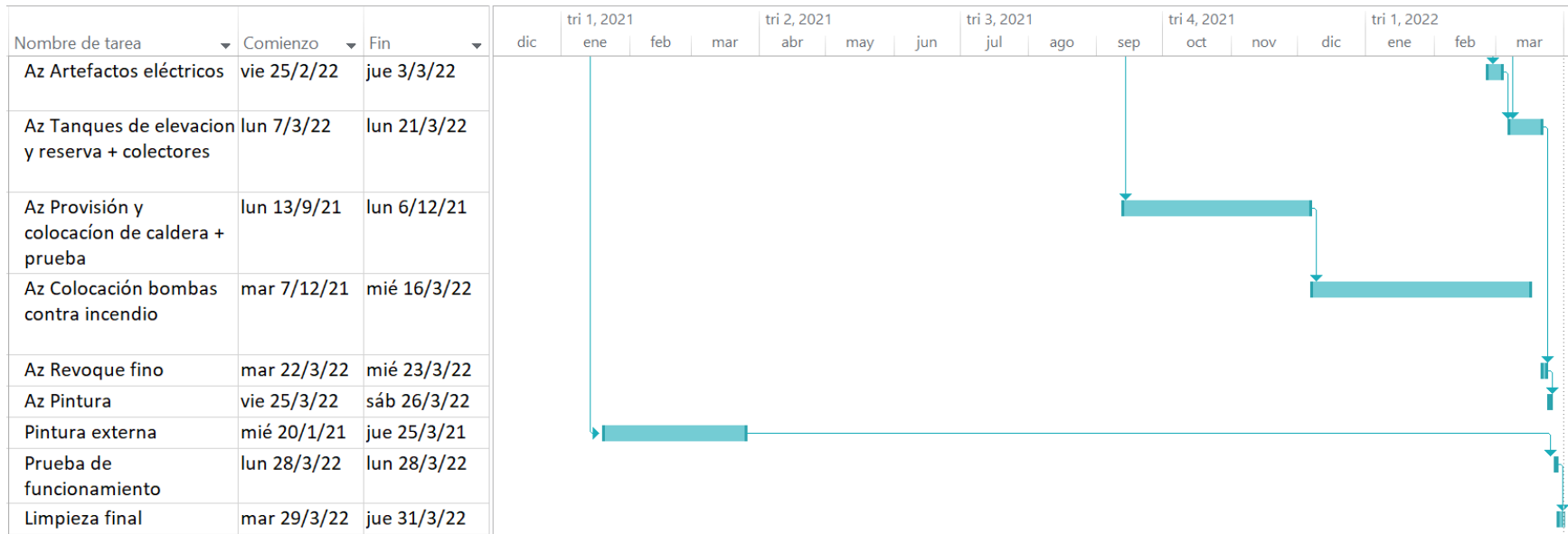


Ilustración 79: Microsoft Project con Diagrama de Gantt de la azotea.

4. Evaluación de Resultados y Discusiones

4.1 Generalidades

A continuación, se muestran los resultados esperados luego de la implementación del plan de acciones de mejora propuesto.

4.2 Resultados esperados luego de la implementación del plan de acciones de mejora

Después de realizar un exhaustivo análisis de los diferentes rubros involucrados, así como de la mano de obra, los presupuestos, los procesos y las dependencias necesarios para llevar a cabo la obra, se logró llevar a cabo una reestructuración del plan de trabajo con el objetivo de finalizar la obra dentro del plazo establecido. El costo asociado para lograr esta aceleración asciende a la suma de 277.085 USD, pero si tenemos en cuenta el presupuesto asociado a los imprevistos que es de 143.834,15 USD, entonces la inversión a realizar es de 133.250,86 USD. Esta aceleración implicaría, por un lado, la adquisición de un montacargas para mitigar el problema del cuello de botella y, por otro lado, la contratación de más obreros y la asignación de tareas de acuerdo con el nuevo plan de trabajo. Es importante tener en cuenta que no puede haber más de 10 obreros por piso, con el fin de evitar obstáculos entre ellos y permitir un trabajo eficiente. Si bien estos resultados no son exactos, ya que podrían surgir imprevistos adicionales, representan una aproximación de cómo se debería continuar trabajando para acercarse al plazo de entrega.

4.3 Discusiones

En este apartado se realiza el examen exhaustivo de los resultados alcanzados tras haber realizado las distintas labores propuestas en la fase inicial del PIP.

Luego de llevar a cabo un análisis preliminar a partir de la revisión de la obra, la entrevista con el personal y la recopilación de información documentada, se han identificado algunas dificultades que obstaculizaron la ejecución del plan original de trabajo. Estas problemáticas son diversas y abarcan desde dificultades en el área de financiación hasta retrasos en la entrega de los proveedores y cuellos de botella, entre otros.

En cuanto a la financiación del proyecto, es importante tener en cuenta el contexto en el que se llevó a cabo, en el que la pandemia de COVID-19 generó una serie de retrasos e impactos en las operaciones, incluyendo la financiación. A esto se sumaron limitaciones de fondos en la construcción, derivadas en parte por la escasa venta de unidades oficinas, lo que no fue suficiente para completar la obra en marzo de 2022. Para compensar la diferencia entre los desembolsos y las ventas de oficinas, la empresa tuvo que invertir con capitales propios y esto permitió mantener el financiamiento de la obra, aunque no en su totalidad.

Por otro lado, se presentaron problemas con los proveedores, específicamente en el rubro de la carpintería, donde hubo una escasez en la disponibilidad de vidrios DVH, lo que generó retrasos en la culminación de la obra. Asimismo, en el rubro de las instalaciones electromecánicas, la constructora tuvo dificultades para conseguir el tipo de ascensor que necesitaban.

Finalmente, la presencia de un único montacargas en la zona de los ascensores generó un cuello de botella que dificultó la entrega de materiales a los diferentes pisos del edificio de manera óptima

A partir del análisis echo en esta investigación, se pudo generar un nuevo plan de trabajo para que la obra pueda finalizar en marzo del 2022 como estaba previsto. Esto implica mayor financiación para poder cumplir con los plazos, no solo para terminar los rubros que faltaban sino también para la compra de un nuevo montacargas que ayude agilizar los procesos en cuestión.

Es importante considerar que los resultados finales deben ser aquellos obtenidos al finalizar el plazo de implementación del plan de acciones de mejora. En el caso de este proyecto, la implementación de dichas acciones no estaba contemplada en el alcance del mismo, por lo que se procedió a evaluar los resultados esperados por la aplicación de las acciones de mejora. Se espera que, una vez implementadas estas acciones, sea posible acercarse a las fechas de finalización propuestas en el plan original. Además, se espera que los resultados de este trabajo sean útiles para la empresa y para otras partes interesadas, permitiendo conocer los problemas planteados y anticiparse a ellos para poder evitarlos en el futuro. Si bien problemas como la falta de financiación y escasez de proveedores pueden ser recurrentes, es posible anticiparlos y planificar contingencias. Sin embargo, situaciones como el cuello de botella ocasionado por un único montacargas podrían haberse evitado.

Posteriormente a la definición de los objetivos, se han presentado propuestas de mejora para alcanzarlo. De esta manera, se ha logrado priorizar las acciones a tomar, a fin de enfocar los recursos en los aspectos donde la implementación de cambios originaría los mayores beneficios. Con las acciones redactadas, se ha desarrollado un nuevo plan de trabajo, el cual sintetiza de manera gráfica cada concepto, indica el día en que se trabajará en cada uno de ellos y especifica el número de personas que se dedicarán a su ejecución.

5. Conclusiones

Con el objetivo de realizar un análisis exhaustivo de la situación actual de la construcción de la Torre Zafiro en el Paseo de la Costa de la Ciudad de Neuquén, se realizaron diversas tareas con el propósito de relevar el estado de avance, identificar desviaciones y oportunidades de mejora con el fin de determinar un nuevo plan de trabajo para completar la obra de manera efectiva.

Se llevó a cabo un relevamiento bibliográfico con el propósito de adquirir conocimientos teóricos adicionales a los ya adquiridos durante los cursos de Ingeniería Civil. Posteriormente, se procedió al diagnóstico productivo, que comprendió visitas presenciales para realizar una evaluación en vivo de la situación actual de la obra, entrevistas con el personal y análisis de diversos archivos, pliegos y planos existentes de la obra. Posteriormente, se elaboró un informe de diagnóstico que identificó las áreas de mejora basándose en la detección de desviaciones encontradas en la obra en relación con la situación esperada según los criterios adquiridos en el estudio de herramientas de gestión empresarial y de recursos.

A partir de la información recopilada, se llevó a cabo un análisis exhaustivo de la situación actual de la obra en términos de su progreso. Se elaboró una tabla que exponía las distintas demoras en cada etapa y sus causas correspondientes. Luego, se creó un diagrama de ruta crítica para detectar cualquier desviación respecto a la planificación inicial del proyecto de la obra. Asimismo, se elaboró una tabla destinada a discernir, por rubro y por nivel, el presupuesto restante y el destinado a la mano de obra, con el objetivo de determinar la cantidad de trabajadores necesarios por rubro y por piso. Posteriormente, se

realizó un análisis de PERT/COST para determinar con precisión el presupuesto adicional necesario para lograr el objetivo general.

Finalmente se elaboró un plan de trabajo adicional que, tras su implementación, se espera que se logren los objetivos planteados y se logre la finalización de la obra de acuerdo con el plazo proyectado inicialmente.

Si bien existieron varios atrasos, se identifican como principales problemas que contribuyeron a las demoras en el proyecto los siguientes: el cuello de botella generado por la disponibilidad de un solo montacargas, lo cual afectó significativamente el flujo de trabajo y la eficiencia en la construcción. La falta de financiamiento, que derivó en demoras en la entrega de los suministros y retrasó el progreso general del proyecto. Y la falta de habilitación por parte de la empresa responsable de suministrar el servicio eléctrico, debido a la ausencia las aprobaciones necesarias para llevar a cabo la construcción. Como resultado, el proyecto tuvo que ser rediseñado para abordar esta situación, lo que implicó un trabajo mucho más extenso de lo inicialmente previsto para los nuevos propietarios.

El cuello de botella podría haberse evitado mediante una mejor planificación y coordinación de los recursos. Si se hubiera anticipado esta limitación y se hubieran tomado medidas, como contratar más montacargas o implementar soluciones alternativas, se habría evitado una gran cantidad de retrasos en la ejecución del proyecto.

En cuanto a la habilitación por parte de Calf, no se identificó la falta de las consultas necesarias antes de iniciar el proyecto. Al no contar con la aprobación correspondiente, se generó una situación en la que fue inevitable realizar modificaciones en el diseño y los planes de construcción. Esto provocó retrasos significativos y un mayor trabajo para los nuevos propietarios.

Los problemas asociados a los atrasos en el proyecto podrían haberse evitado o mitigado con una mejor planificación, una adecuada consultoría antes de la adquisición del proyecto y una mejor gestión de los recursos y proveedores. Aunque algunos de estos problemas eran difíciles de revertir una vez que se presentaron, hubo oportunidades para tomar acciones correctivas y minimizar los impactos en el cronograma y la ejecución del proyecto.

A lo largo de mi formación en ingeniería civil, adquirí la base conceptual que me permitió comprender los principios, fundamentos y aplicación de la disciplina. Durante el desarrollo y la elaboración de este PIP pude consolidar mi conocimiento y poner en práctica lo aprendido como el diseño estructural, la planificación de proyectos, el análisis de costos de los materiales, la gestión de recursos, entre otros.

La experiencia de llevar a cabo mi tesis fue enriquecedora en muchos aspectos y desafiantes en muchos otros. Pude aplicar herramientas y software especializados, lo cual amplió mi conocimiento técnico y me familiarizó con las herramientas utilizadas en la industria. Tuve la oportunidad de trabajar en estrecha colaboración con profesionales del campo, quienes me brindaron su orientación y experiencia ayudándome a crecer profesionalmente.

6. Anexos

6.1 Planos¹⁵

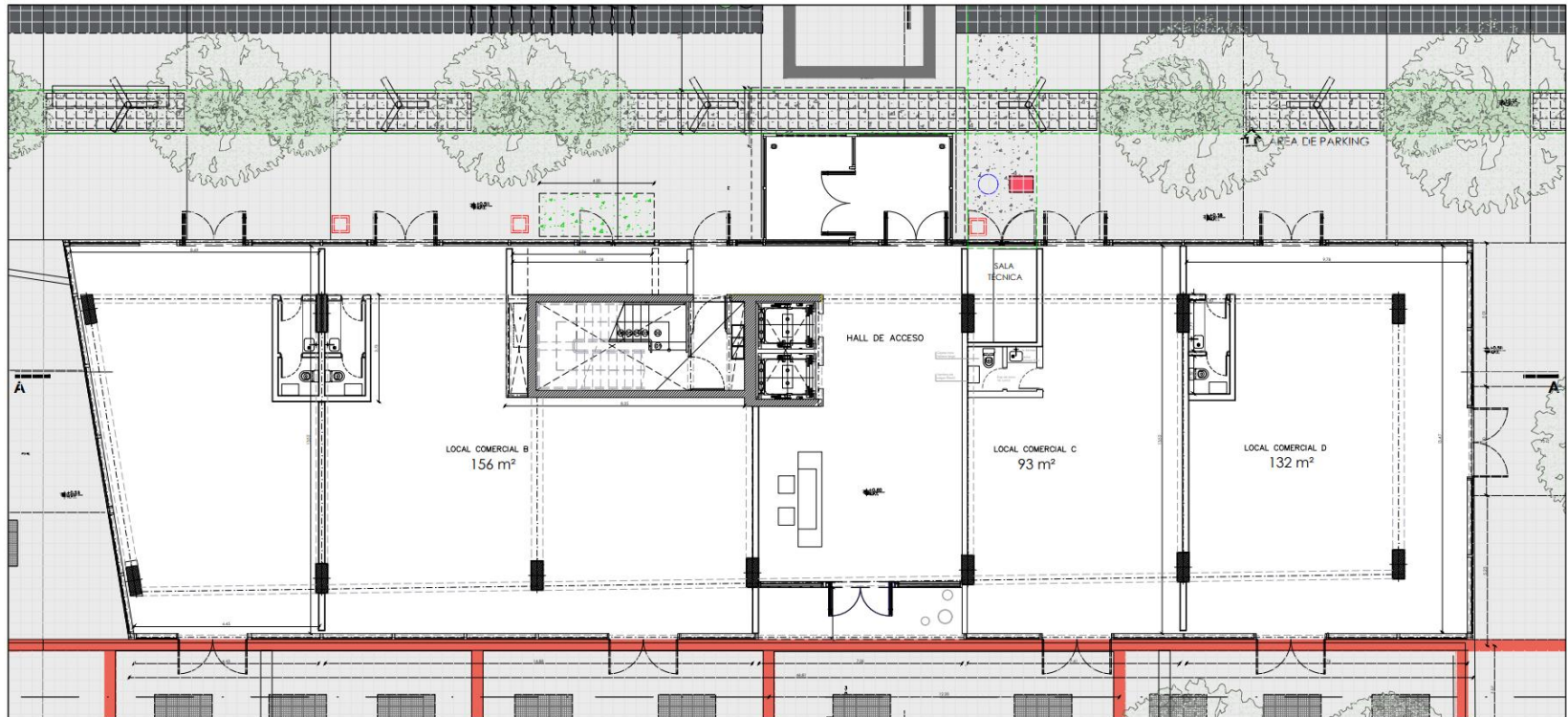


Ilustración 80: Plano de la planta baja.

¹⁵ Los planos presentados en este apartado fueron entregados por el equipo de la Gerencia de Proyecto.

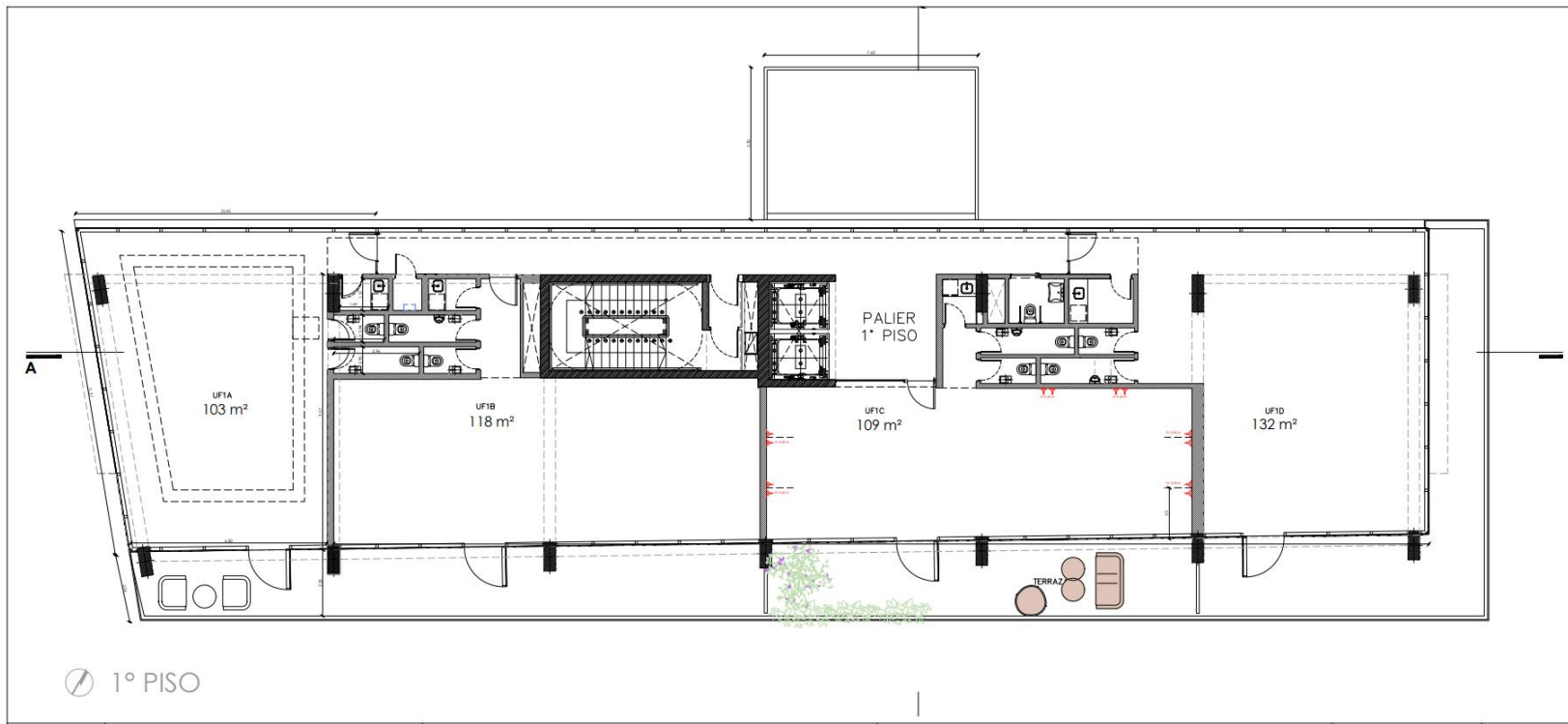


Ilustración 81: Plano del primer piso.

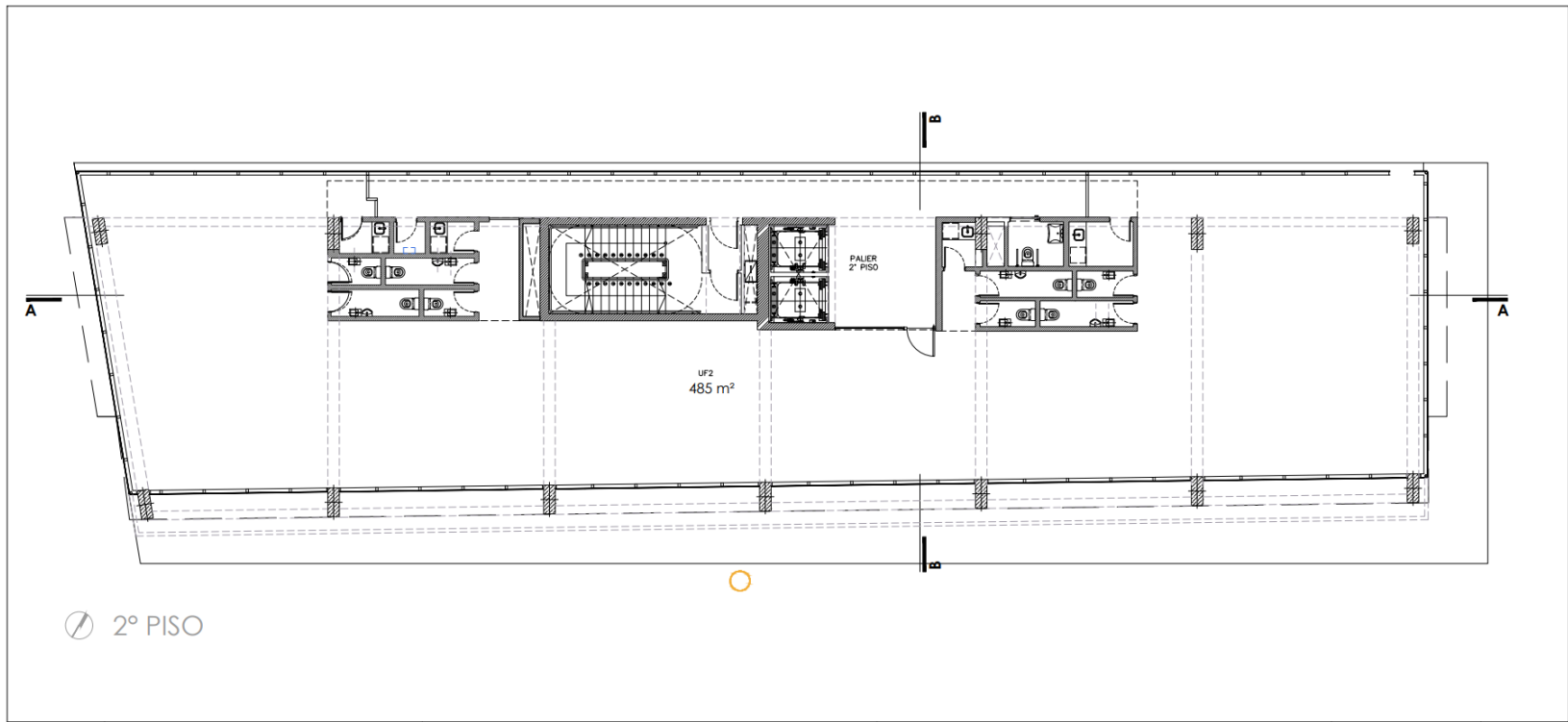


Ilustración 82: Plano del segundo piso.

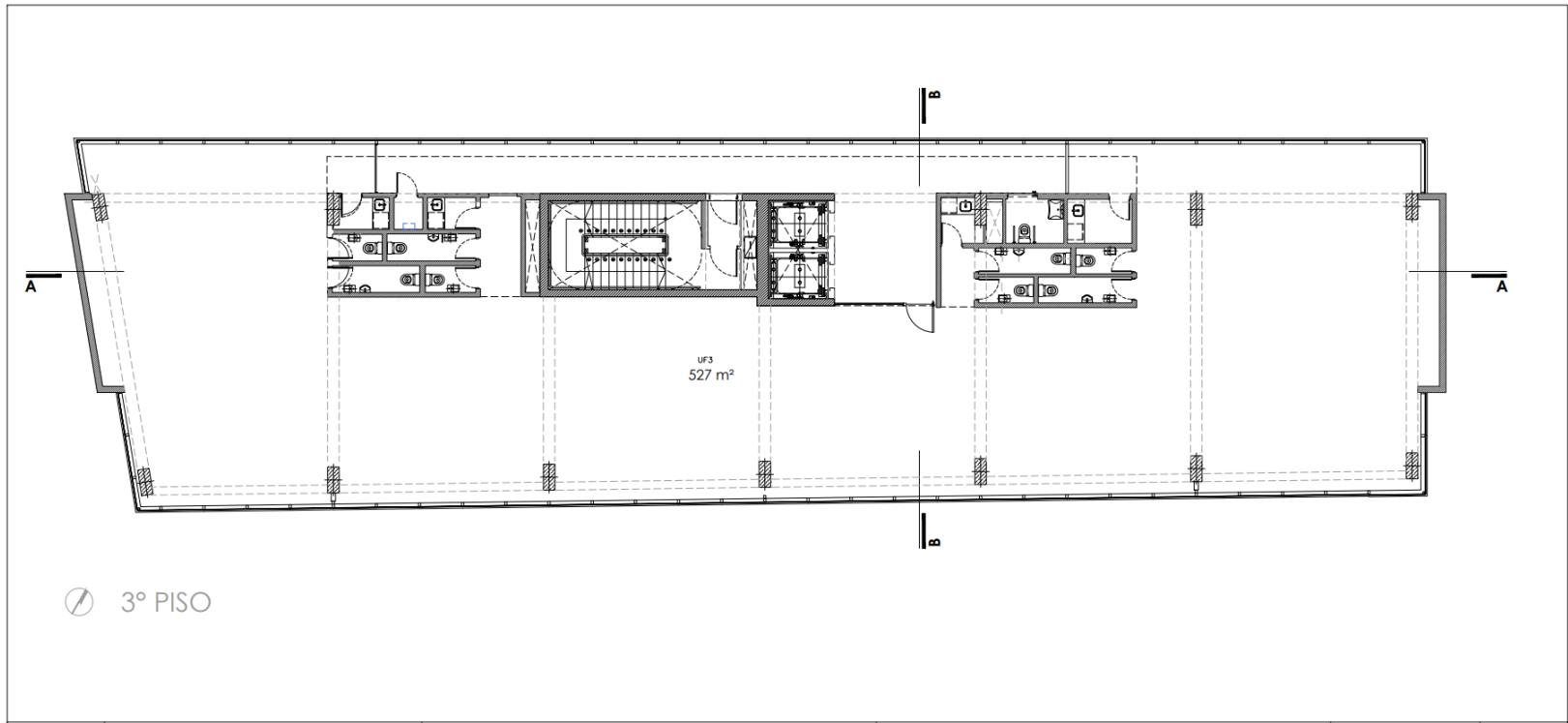


Ilustración 83: Plano del tercer piso.

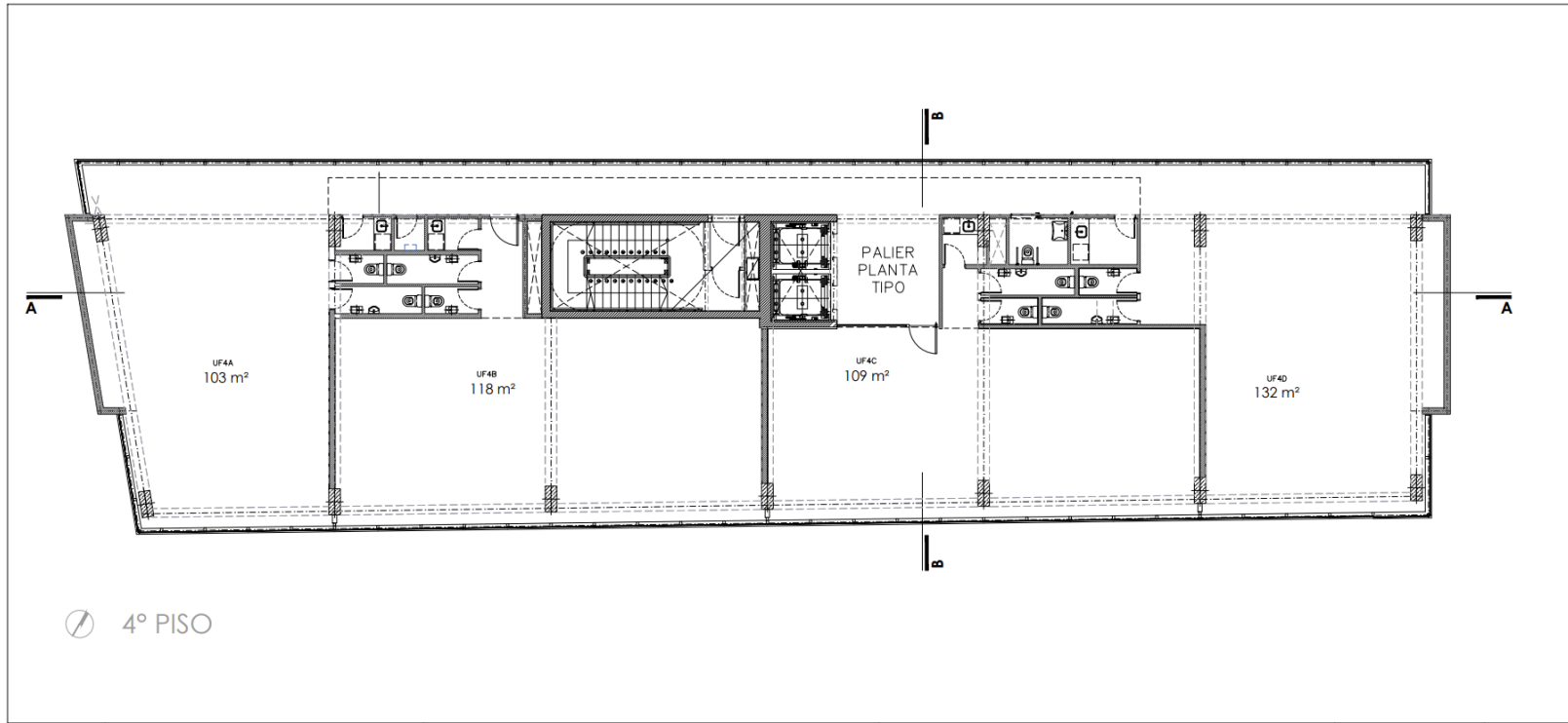


Ilustración 84: Plano del cuarto piso.

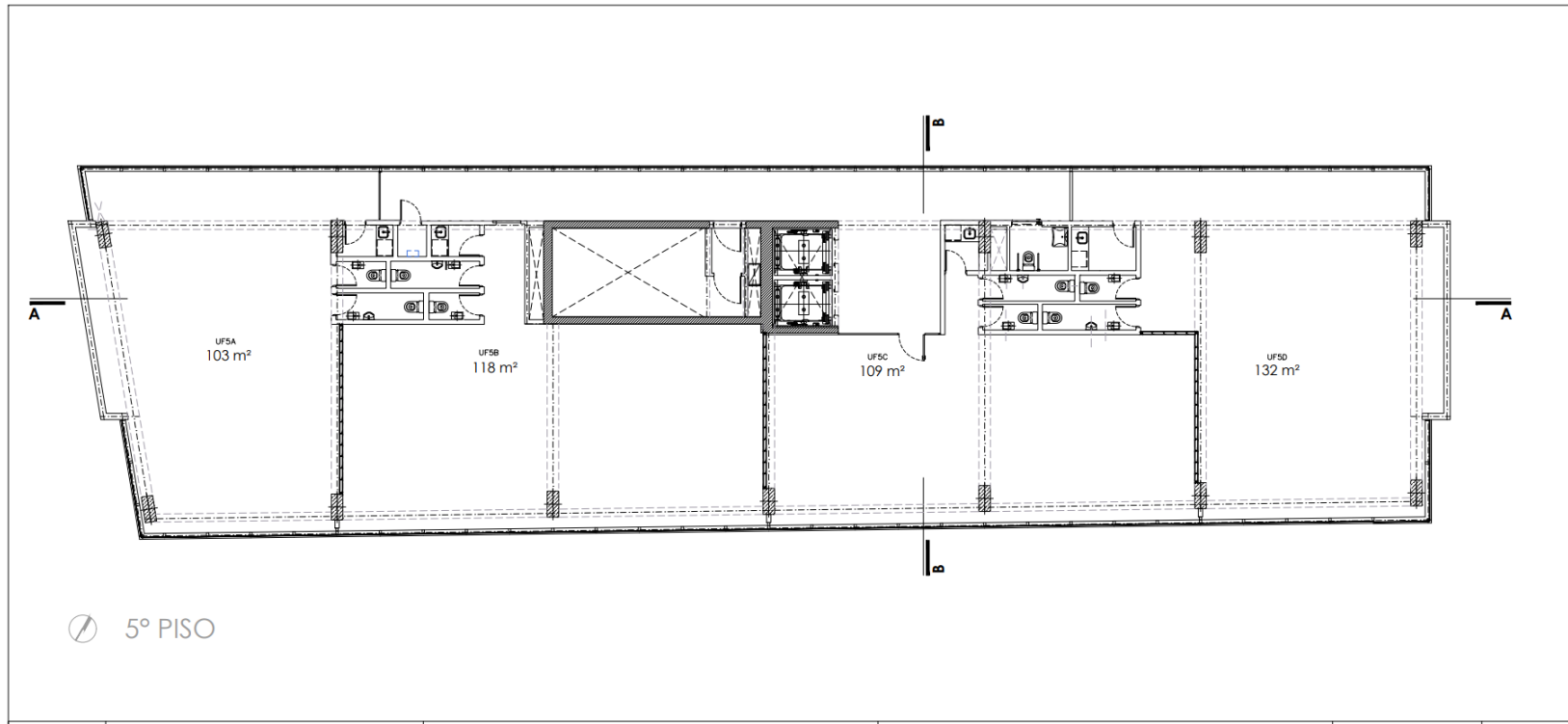


Ilustración 85: Plano del quinto piso.

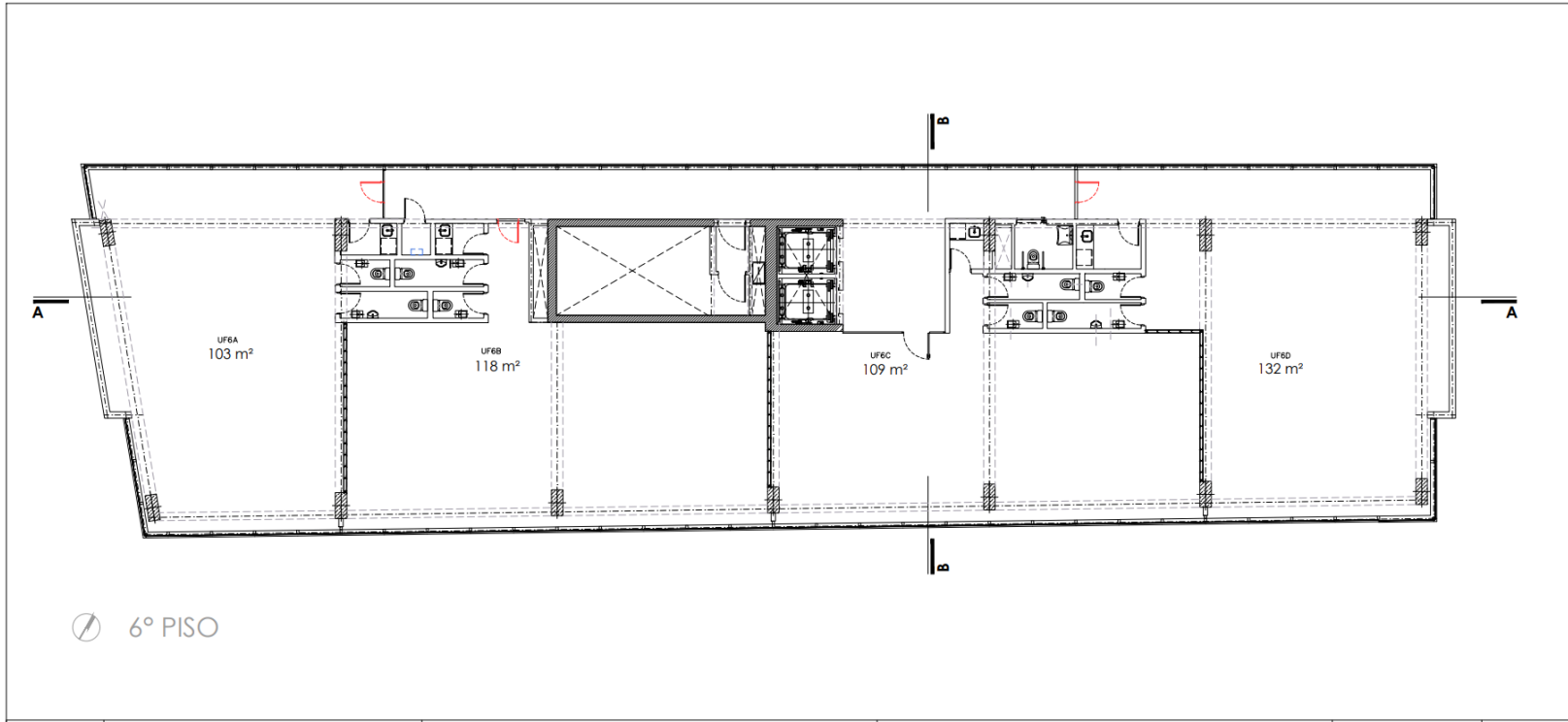


Ilustración 86: Plano del sexto piso.

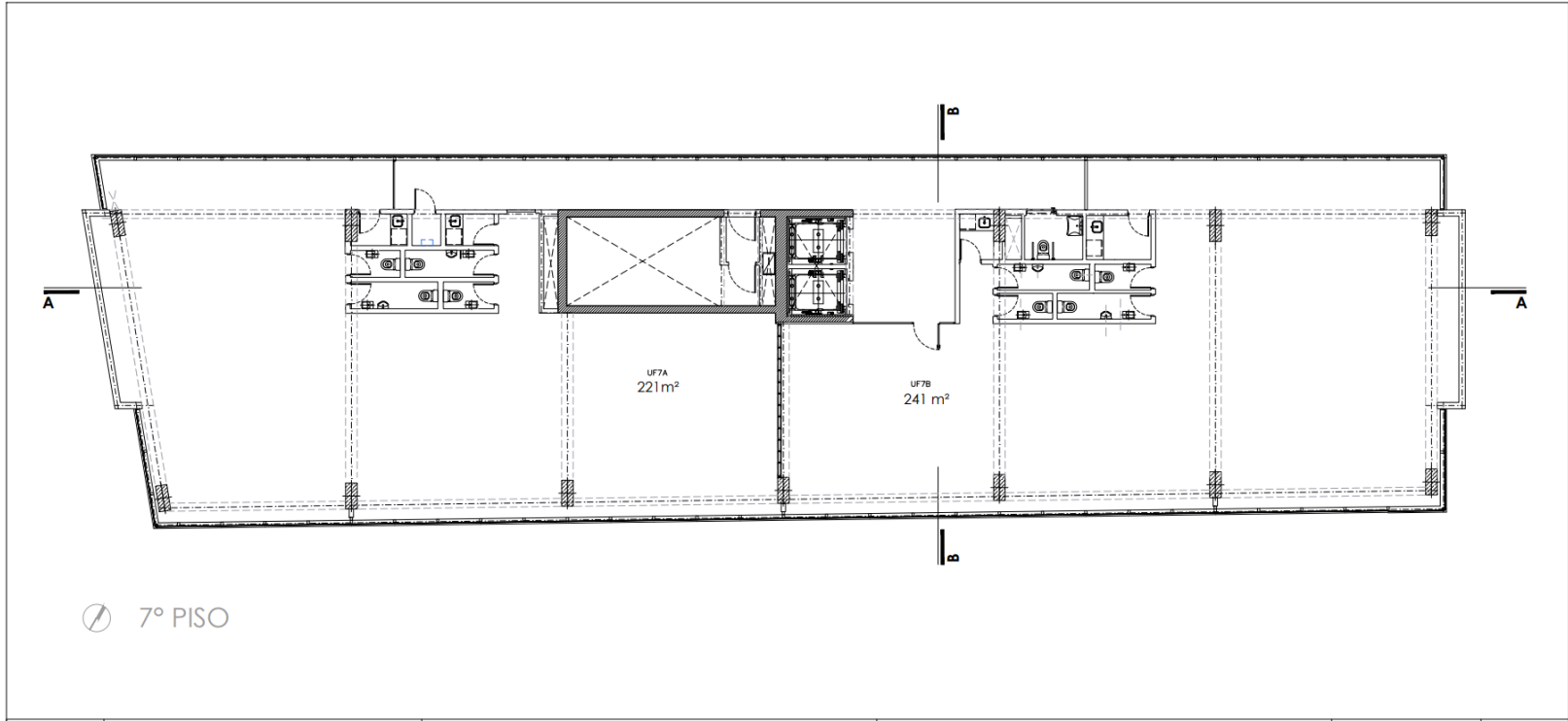


Ilustración 87: Plano del séptimo piso.

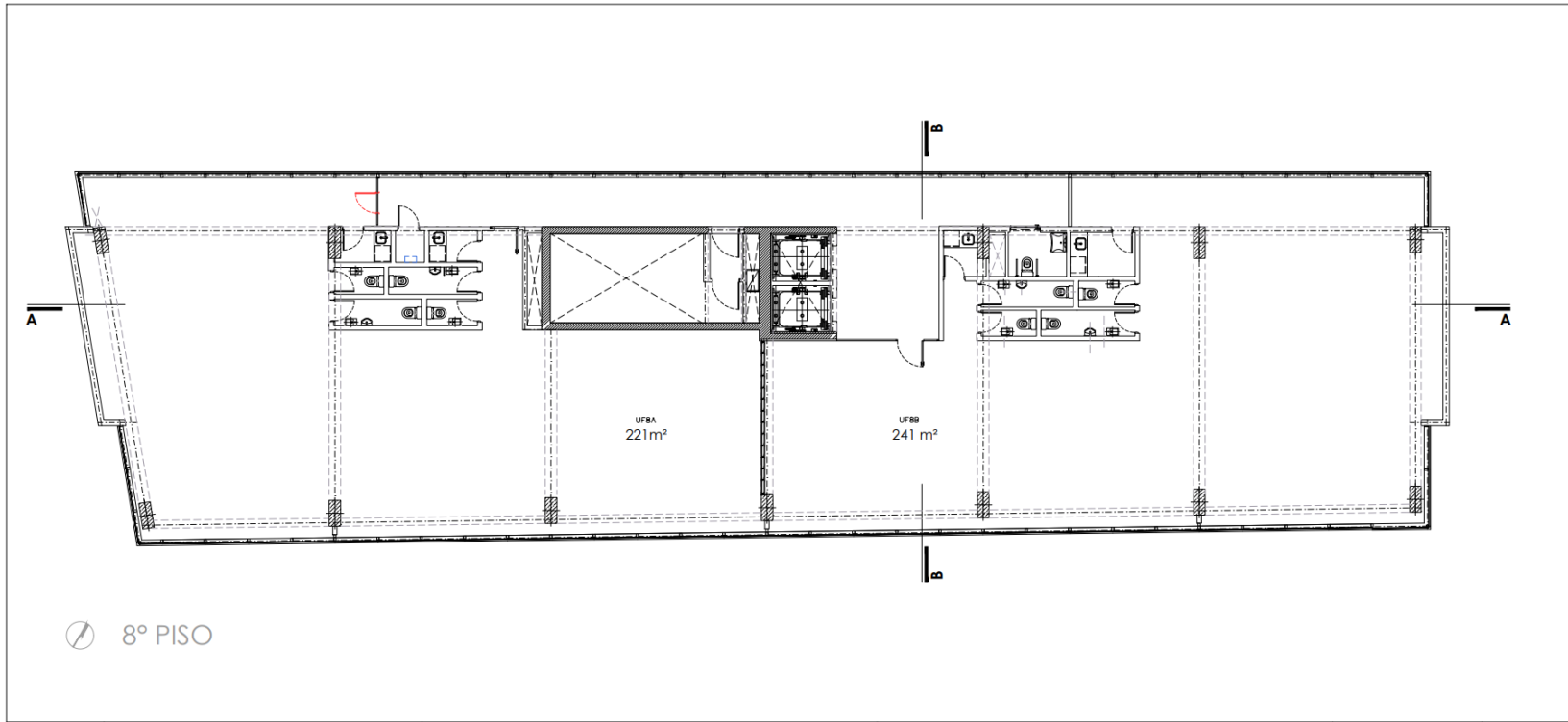


Ilustración 88: Plano del octavo piso.

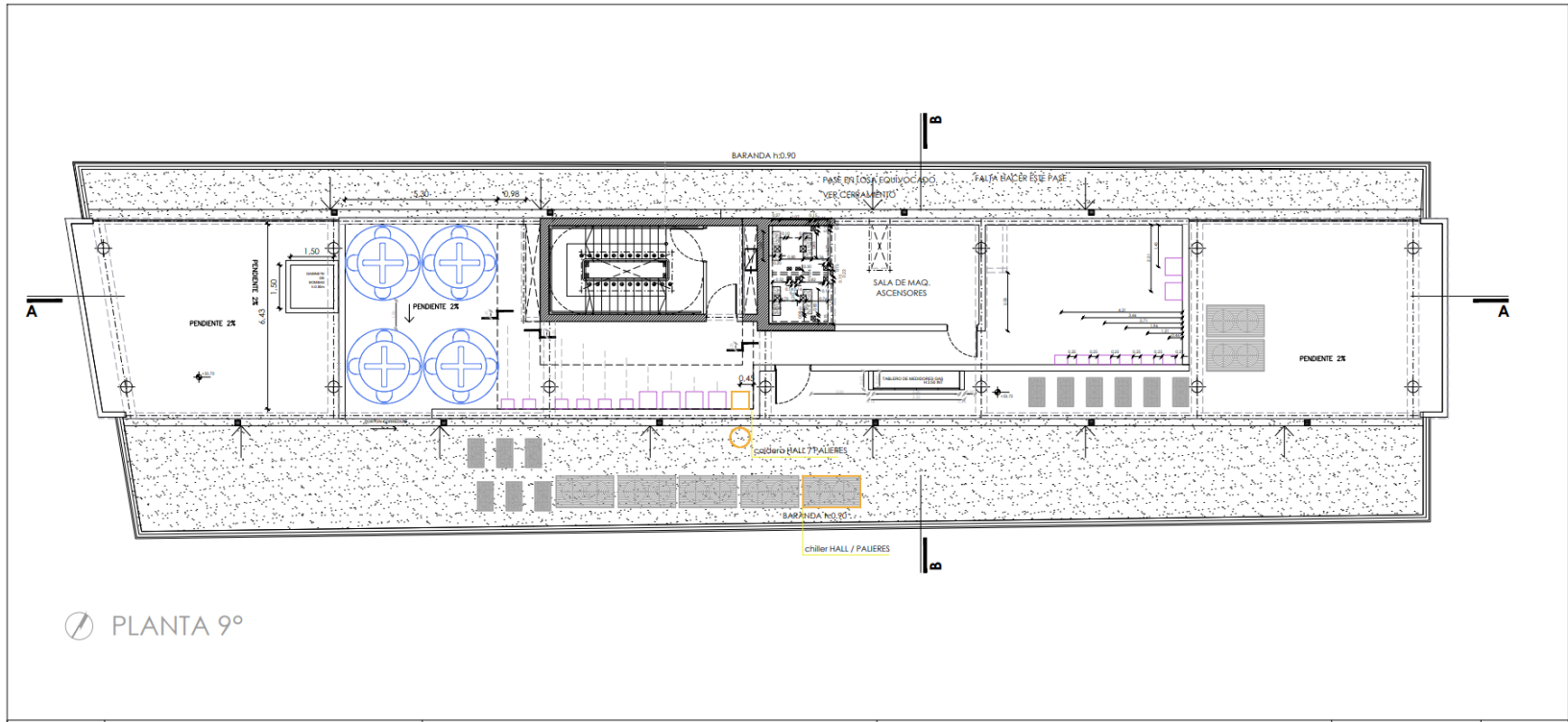
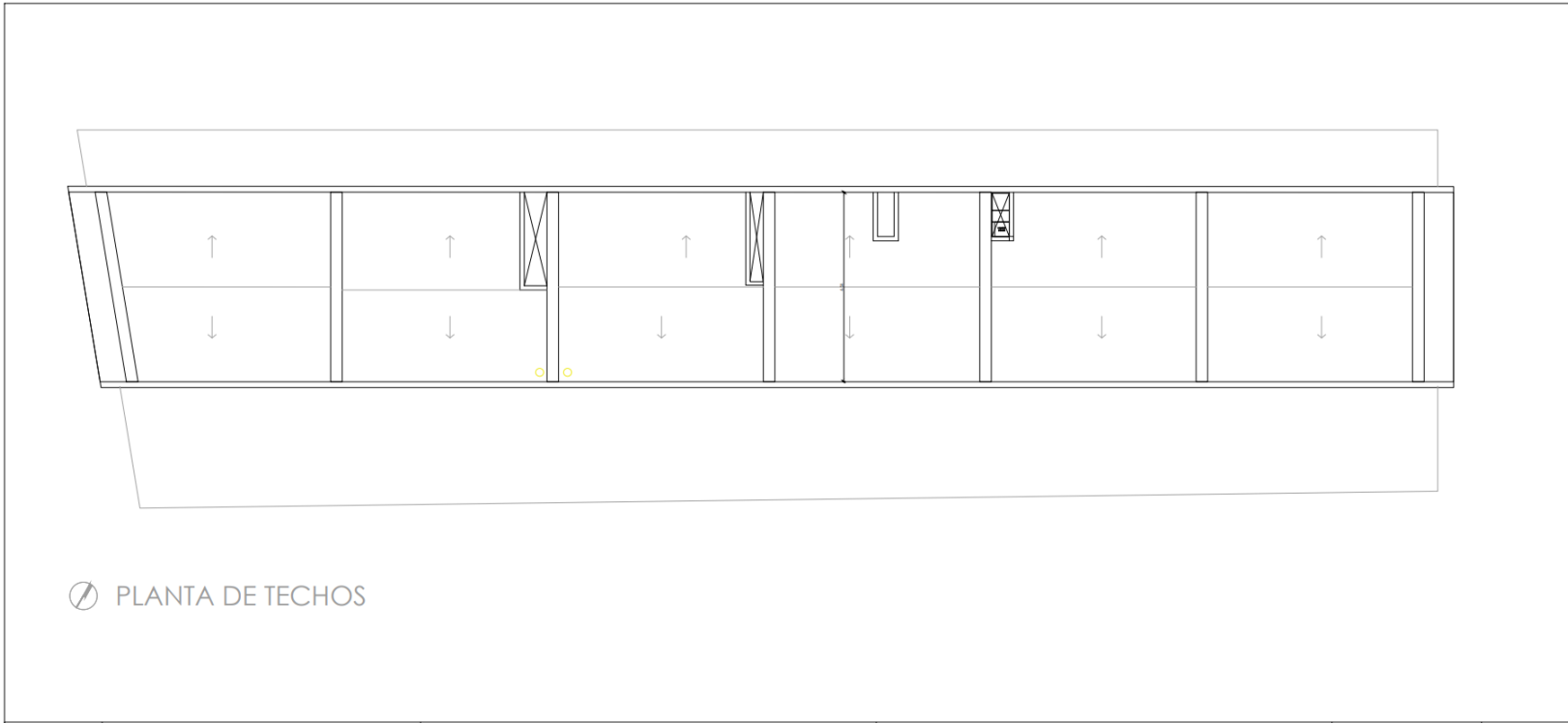


Ilustración 89: Plano de la azotea.



⌚ PLANTA DE TECHOS

Ilustración 90: Plano de la planta de techos.

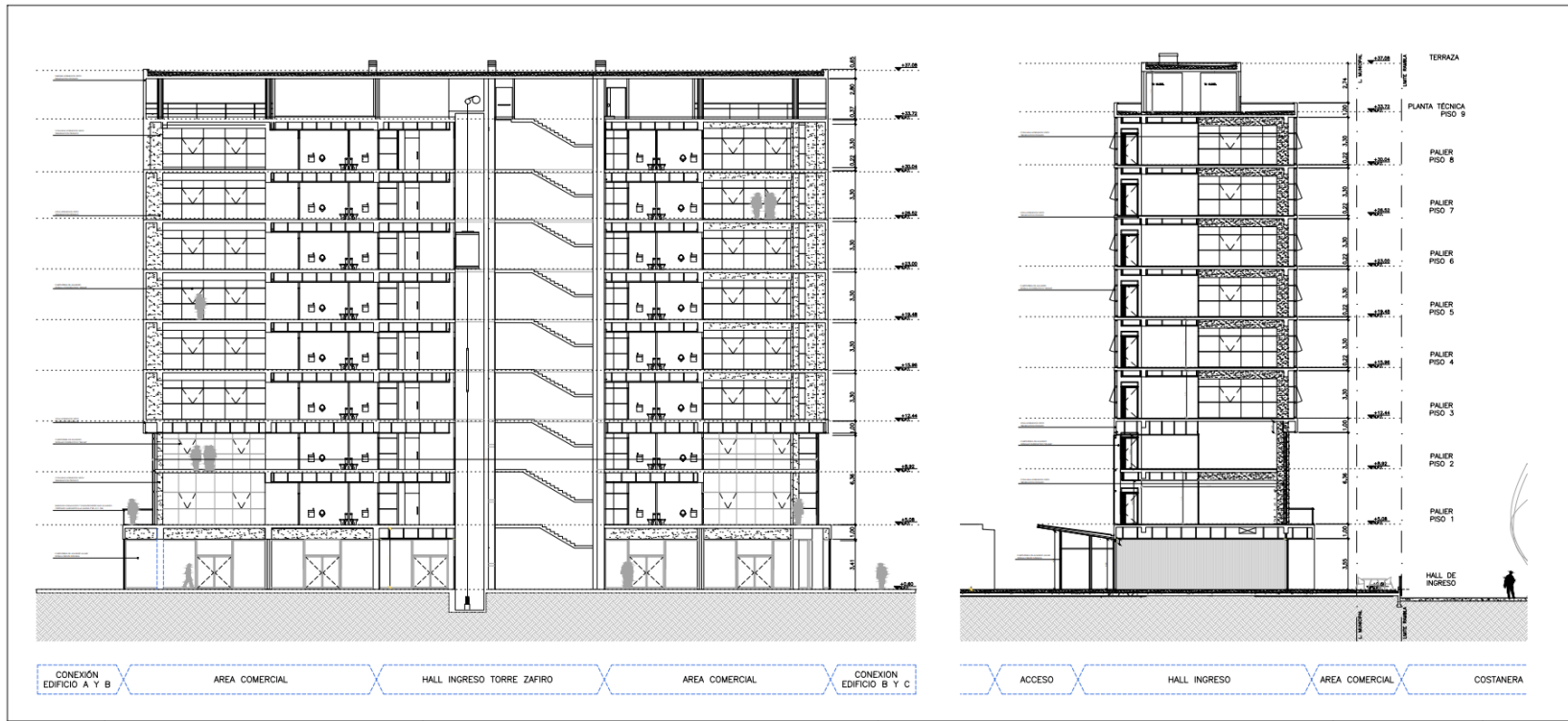


Ilustración 91: Plano de cortes.

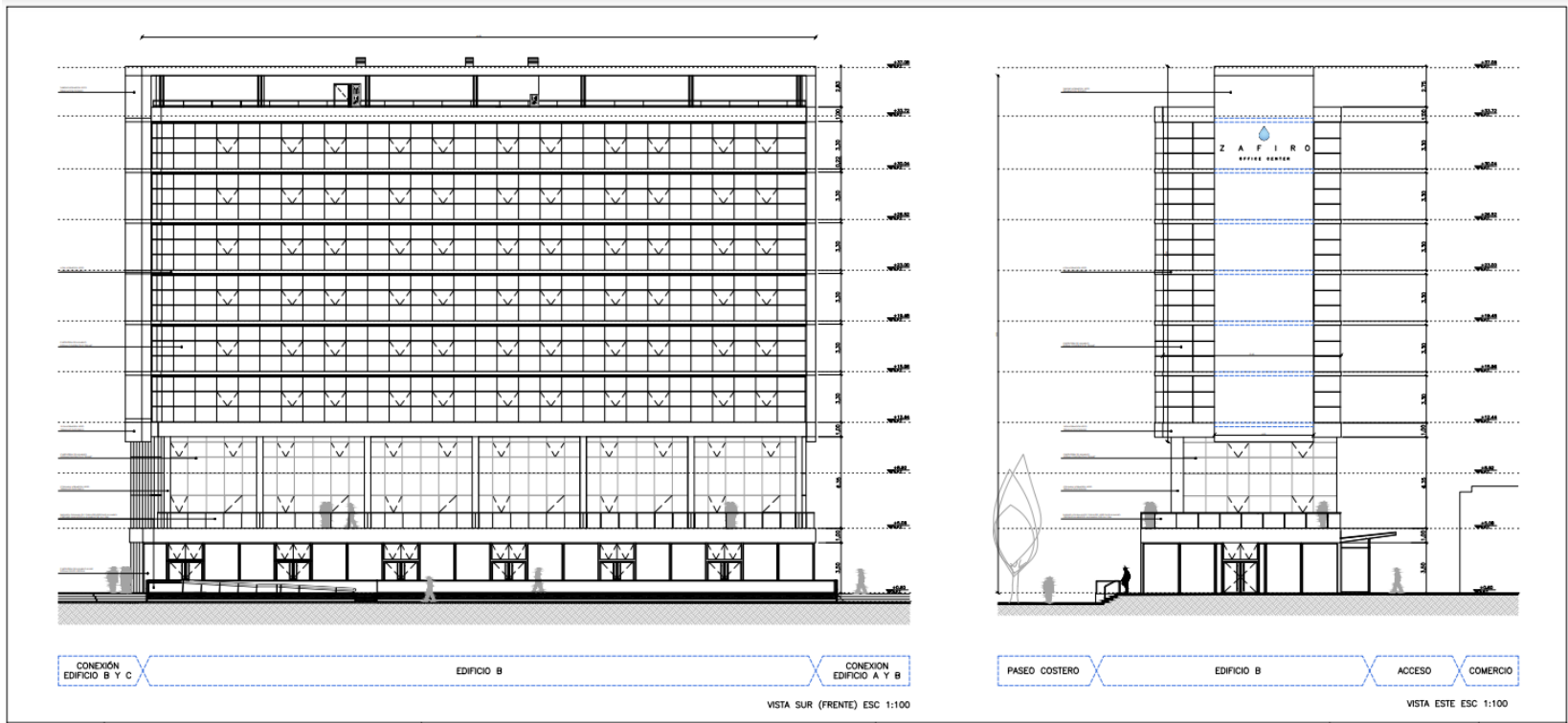


Ilustración 92: Plano de vistas.

7. Bibliografía Orientativa

- Chandías, Mario. Cómputos y presupuestos. Editorial Alsina. 13° edición. 1987.
- Baud, G. Tecnología de la construcción. Editorial Blume. Barcelona. 1995
- Schmitt, Heinrich: Tratado de construcción; elementos, estructuras y reglas fundamentales de la construcción, Editorial Gustavo Gilli, Barcelona, 1986.
- Formento, H., Ramirez, G. (2015) Manual de buenas prácticas de consultoría para asesores en tecnologías de gestión, Cuaderno tecnológico N°39. Buenos Aires: Instituto Nacional de Tecnología Industrial-INTI
- Guidek, R.; Peiran, M.; Owczarczyn, L.; Rubio, M. (2017) Introducción a las tecnologías de gestión, proceso productivo Cuaderno Tecnológico N°5. (1ra edición) San Martín: Instituto Nacional de Tecnología Industrial-INTI
- Miguel Miranda. (1940) Administración de proyectos por camino crítico. Buenos Aires: Grupo Editorial Norma
- Project Management Institute (1996). La guía de los fundamentos para la dirección de proyectos. Newtown Square, Pennsylvania, EE.UU.
- Kanawaty, G. (1996). Introducción al estudio del trabajo. (4ta edición) Oficina Internacional del Trabajo en Ginebra.
- López, A.; Ramirez, G.; Rodríguez, M.; Wyngard, G. (2017) Introducción a las tecnologías de gestión, proceso productivo Cuaderno Tecnológico N°1. (1ra edición) San Martín: Instituto Nacional de Tecnología Industrial-INTI
- Pirosanto, I.; Alaluf, A.; Giannasi, E. (2017) Introducción a las tecnologías de gestión, proceso productivo Cuaderno Tecnológico N°4. (1ra edición) San Martín: Instituto Nacional de Tecnología Industrial-INTI
- Pirosanto, I.; Owczarczyn, L.; Martinez, E.; Wyngard, G. (2017) Introducción a las tecnologías de gestión, proceso productivo Cuaderno Tecnológico N°3. (1ra edición) San Martín: Instituto Nacional de Tecnología Industrial-INTI
- Pirosanto, I.; Wyngard, G.; Owczarczyn, L.; Rodríguez, M. (2017) Introducción a las tecnologías de gestión, proceso productivo Cuaderno Tecnológico N°2. (1ra edición) San Martín: Instituto Nacional de Tecnología Industrial-INTI
- Instituto de Gestión de Proyectos. (2017). A guide to the Project Management Body of Knowledge (guía PMBOK) (6ª ed.). Instituto de Gestión de Proyectos.
- Harry F. Evarts (1965), Introducción al PERT, Sagitario S.A. Barcelona.

- https://www.windguru.cz/archive.php?id_spot=1068600&id_model=3&date_from=2021-09-01&date_to=2021-09-30
- Bass, B. (2015). Obtenido de La voz de Houston: <http://pyme.lavoztx.com/quprovoca-que-un-proyecto-se-retrase-7913.html>
- Structuralia. (2014). Obtenido de structuralia.com: <https://blog.structuralia.com/controlar-financiacion-de-un-proyecto-de-ingenieria>
- García Cabay, I. R. (25 de 06 de 2012). Obtenido de scribd.com: <http://es.scribd.com/doc/99609806/Consecuencias-de-PlanificacionDeficiente#scribd>
- Ishikawa, K. (1985). ¿Qué es el control total de calidad? La modalidad japonesa.