

**UNIVERSIDAD NACIONAL DEL COMAHUE**

**FACULTAD DE INGENIERÍA**



**PROYECTO INTEGRADOR PROFESIONAL**

**TÍTULO:**

**“DISEÑO DE UN SISTEMA DE TRANSMISIÓN DE POTENCIA  
PARA UN CONJUNTO MOTOBOMBA DE LODOS”**

Neuquén, Febrero de 2020.

ALUMNO: Mauro Alejandro Araya LEGAJO: ING-628

TUTOR ACADÉMICO: Ing. Damián Campos

CO TUTOR ACADÉMICO: Ing. Germán Keil

---

## AGRADECIMIENTOS

Agradezco a mi familia, amigos, compañeros y profesores por su ayuda y apoyo durante mi carrera universitaria.

Agradezco a los tutores académicos Ing. Damián Campos e Ing. Germán Keil por guiarme, brindarme su tiempo y disposición para llevar a cabo este proyecto.

Agradezco al Ing. José Luis Mazzoni por brindarme su tiempo en consultas y recomendaciones según su experiencia y conocimientos, que me han ayudado en el desarrollo del presente proyecto.

---

## RESUMEN

Una empresa petrolera de la cuenca neuquina tiene disponible un Motor CAT 3508 C de 900 Hp con un convertidor hidráulico, una bomba IDECO T800 que se le realizó un overhaul y una carcasa de cárter de transmisión, que desean reutilizar para armar un equipo de bombeo para lodo de perforación.

Para poder llevar a cabo este objetivo, en el presente trabajo se desarrolla el diseño del sistema de transmisión de potencia. El mismo comprende desde la salida de potencia del convertidor a la entrada de potencia de la bomba IDECO T800.

Para el diseño del sistema de transmisión de potencia, se realizó la selección del acoplamiento para la transmisión de potencia entre el eje del convertidor hidráulico y el eje del cárter de transmisión, la selección de los rodamientos para el montaje del eje, la selección de la cadena y de la cabilla para la transmisión de potencia entre ejes paralelos.

Para el montaje del acoplamiento y de la cabilla sobre el eje, se realizó el cálculo de interferencias entre componentes para garantizar la transmisión de torque. Se colocó una chaveta por seguridad en cada zona de interferencia.

Se realizó la verificación del eje del cárter de transmisión por medio de la Guía FKM, y la verificación del cárter de transmisión y del patín de izaje por el Método de Elementos Finitos (MEF).

Palabras clave: Diseño, Sistema de transmisión, Motobomba, Lodo de perforación.

---

## ABSTRACT

An oil company in the local area has available a CAT 3508 C 900 HP engine with a hydraulic converter, an IDECO T800 pump that was overhaul and a transmission case, which they want to reuse to assemble a pumping equipment for drilling mud.

In order to achieve this objective, in this project the power transmission system design is developed. It comprises from the power output of converter to the power input of IDECO T800 pump.

For the power transmission system design, the selection of the coupling for the power transmission between hydraulic converter shaft and transmission crankshaft it was made. Also, the bearings for the shaft assembly, the chain and the cab for power transmission between parallel axes it were selected.

For the assembly of the coupling and the cab on the shaft, the calculation of interferences between components was performed to ensure torque transmission. A safety key was placed in each interference zone.

The verification of the transmission crankcase shaft was made by the FKM Guideline, and the verification of the transmission crankcase and the lifting skate was made by the Finite Element Method (MEF).

Keywords: Design, Transmission system, Motor pump, Drilling mud

---

## ÍNDICE

1	INTRODUCCIÓN .....	1
2	OBJETIVO.....	3
3	MARCO TEÓRICO.....	3
3.1	Equipo de Perforación .....	3
3.2	Metodología de Diseño.....	10
4	NORMATIVA DE REFERENCIA .....	14
4.1	Normativa API 674 - <i>Positive displacement pumps-reciprocating</i> .....	14
4.2	Norma API 7F - <i>Oil Field Chain and Sprockets</i> .....	22
4.3	Normativa FKM.....	37
5	DESARROLLO .....	47
5.1	Planificación de Proyecto .....	47
5.2	Desarrollo de Concepto .....	47
5.3	Ingeniería Básica .....	59
5.4	Ingeniería de Detalle.....	68
5.5	Síntesis de la Ingeniería de Detalle y Recomendaciones.....	82
6	CONCLUSIONES .....	84
7	BIBLIOGRAFÍA.....	86
8	ANEXOS.....	88

---

# 1 INTRODUCCIÓN

En los sistemas de perforación de petróleo, es indispensable bombear fluido (lodo) a través del espacio anular entre la sarta de perforación y la tubería de revestimiento. El sistema de circulación de lodo incluye bombas, algunas de las cuales alcanzan presiones hasta 5,000 psi (libras por pulgada cuadrada) y son accionadas por motores diésel o eléctricos. En la Figura 1 se muestra un diagrama con el circuito que recorre el lodo de perforación. Este se bombea desde los tanques de succión, asciende por la tubería de subida (*stand pipe*) y desciende por la sarta de perforación hasta llegar a la barrena. Luego retorna por el espacio anular entre la sarta de perforación y la tubería de revestimiento transportando los sólidos de formación. Una vez que llega a la superficie, fluye por las zarandas vibratorias donde se remueven los sólidos más grandes y sigue hacia el sistema de tanques de lodos donde se produce un proceso de limpieza final. Por último, llega al tanque de succión donde se repone líquido y se mezcla con aditivos nuevos para preparar el lodo a recircular.

El lodo de perforación cumple muchas funciones: controla las presiones de formación, remueve los recortes del pozo (ripio), sella las formaciones permeables encontradas durante la perforación, enfría y lubrica la barrena, transmite energía hidráulica a las herramientas en el fondo del pozo y a la barrena, mantiene la estabilidad y control del pozo.

Un equipo de perforación petrolífero se compone de cinco partes básicas: la planta de fuerza motriz, el sistema de izaje, el sistema rotatorio, la sarta de perforación y el sistema de circulación del fluido o lodo de perforación.

El sistema de bombeo de lodo de perforación está constituido, generalmente, por bombas dúplex (2 cilindros) o triplex (3 cilindros). La selección de la bomba dependerá de la profundidad máxima de perforación del equipo, que se traducen en caudal y presión del lodo requerido. Para evitar las variaciones de presión del fluido durante la succión y descarga, en el múltiple de descarga de la bomba se dispone de una cámara de amortiguación (*damper*).

En la práctica, el volumen y la presión que se requiere durante las distintas etapas de perforación son variables. Estas se regulan modificando las camisas y carrera de los cilindros obteniendo los valores requeridos.

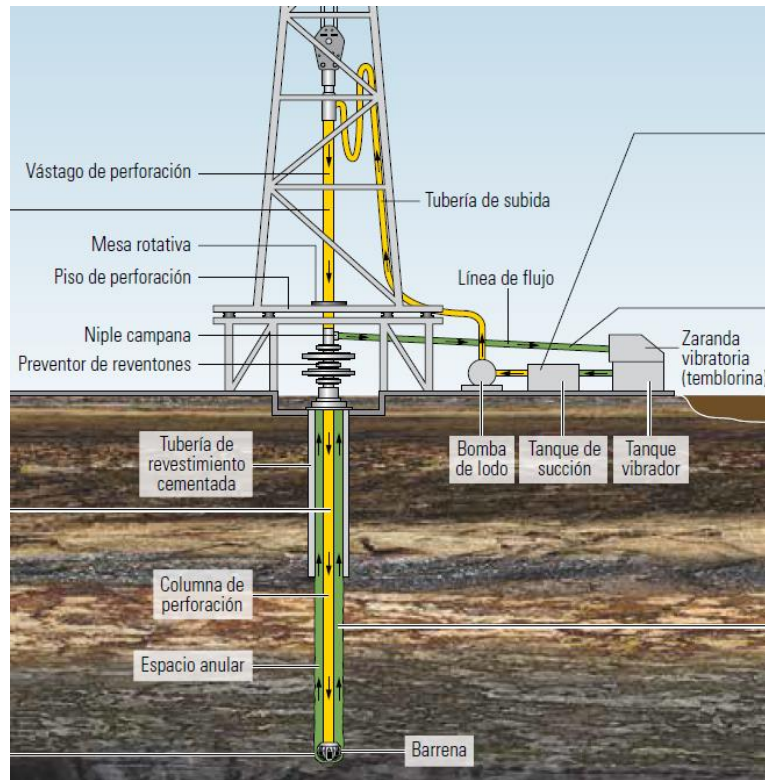


Figura 1: Circulación de lodo de perforación. Ref.: [1]

Una Empresa de servicios petroleros, que opera en la Cuenca Neuquina (Comitente), dispone de un motor CAT 3508C de 900 HP, un convertidor de torque hidráulico, una bomba IDECO T800 a la cual se le realizó un overhaul, un acoplamiento dentado-bridado y la carcasa de un cárter de transmisión a cadena. Dada la necesidad de contar con un equipo de circulación de lodos para satisfacer los requerimientos específicos de un pozo petrolífero, la Empresa solicita a un Proveedor de Servicios de la zona (Contratista) que realice el diseño del sistema de transmisión de potencia contemplando el uso de los elementos mencionados, asegurando el correcto funcionamiento del equipo y cumpliendo con las necesidades planteadas por el cliente (Comitente).

En función de lo detallado precedentemente, el Contratista solicita al Área Diseño Mecánico de la Facultad de Ingeniería de la Universidad Nacional del Comahue, que se determinen los parámetros operacionales y la capacidad operativa nominal del equipo (en función del motor y la bomba disponibles), y se realice el diseño y la ingeniería de detalle del sistema de transmisión. En el marco del convenio celebrado entre la Facultad de Ingeniería y la empresa mencionada, es que se lleva a cabo el presente Proyecto Profesional Integrador.

En la Figura 2 se esquematizan, mediante un diagrama, las funciones principales del sistema de transmisión de potencia que debe ser diseñado y su relación con los componentes disponibles.

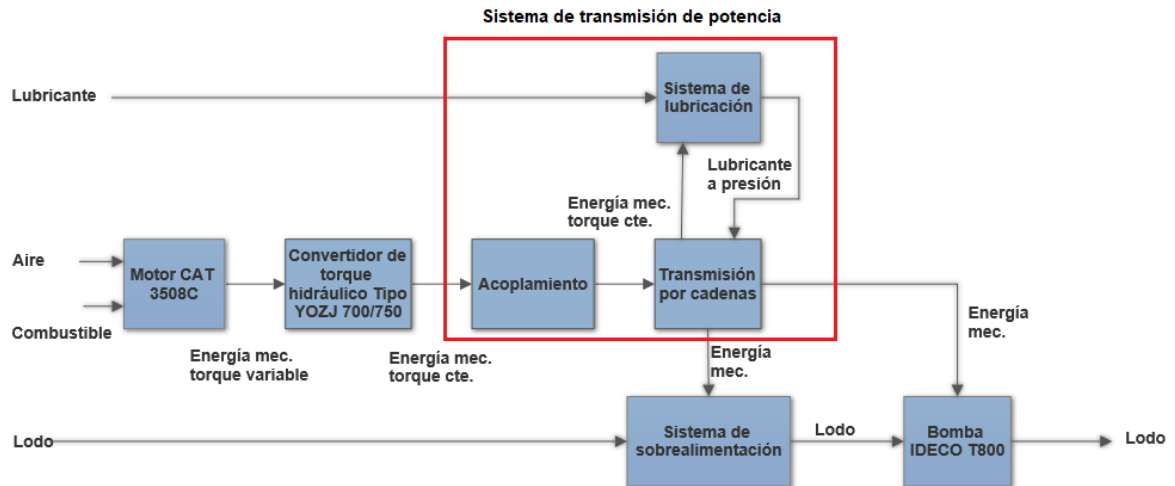


Figura 2: Diagrama de funciones del sistema.

Así mismo, el equipo debe estar en condiciones de ser transportado en forma segura hasta la locación donde prestará servicio, por lo que es necesario montarlo sobre un patín teniendo en cuenta una adecuada estructura portante y condiciones apropiadas de izaje.

## 2 OBJETIVO

- i. Diseño de sistema de transmisión de potencia de un conjunto motor CAT 3508C/bomba IDECO T800.
- ii. Verificación estructural de patín existente.

## 3 MARCO TEÓRICO

A los efectos de un mejor entendimiento del desarrollo del presente trabajo se presentan a continuación, en forma general, el proceso y equipos de perforación, y los alcances y aspectos singulares de un proceso de diseño de un producto industrial.

### 3.1 Equipo de Perforación

Un equipo de perforación o taladro está conformado por cinco (5) sistemas fundamentales: sistema de potencia, sistema de rotación, sistema de levantamiento o izaje de carga, sistema de circulación de lodo, sistema de prevención de reventones y control de pozo. En la Figura 3 se muestra un esquema de los componentes principales de un equipo de perforación.



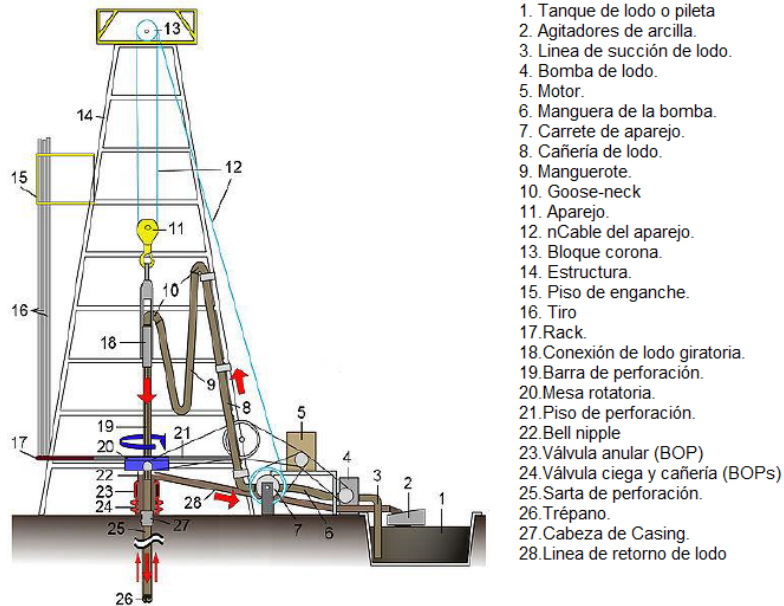


Figura 3: Equipo de perforación. Ref.: [2] Editado

### 3.1.1 Sistema de potencia

Generalmente está compuesto por motores a combustión interna acoplados a generadores de energía eléctrica. Luego esta energía se transmite a cada motor eléctrico por una red de energía.

### 3.1.2 Sistema de levantamiento de carga

Está compuesto de una estructura soporte y un equipo de izaje de carga. La estructura de soporte tiene la función de sostener todo el equipo y herramientas necesarias para la operación de perforación. Esta se compone de una subestructura, piso de perforación, torre de perforación, piso de enganche. El equipo de izaje tiene como función subir, bajar y sostener la sarta la perforación. Este se compone de un malacate (Drawworks), Corona (Crawn), Bloque viajero (Travelling Bloch), Gancho, Elevadores y línea de perforación (Drilling Line).

### 3.1.3 Sistema de rotación

Tiene como función transmitir la energía mecánica de rotación al fondo del pozo para perforar. Este se compone principalmente de una mesa giratoria (Rotary table) y/o Top Drive, la sarta de perforación y el trépano.

### 3.1.4 Sistema de prevención de reventones (BOP)

El sistema de control de pozo y prevención de reventones tiene como funciones principales: cerrar el pozo en caso de flujo imprevisto, colocar suficiente contrapresión sobre la formación y recuperar el control primario del pozo.

### 3.1.5 Sistema de circulación de lodo

Tiene como función controlar las presiones de formación, remover los recortes del pozo (ripio), sellar las formaciones permeables encontradas durante la perforación, enfriar y lubricar el trépano, transmitir la energía hidráulica a las herramientas en el fondo del pozo, mantener la estabilidad y control del pozo.

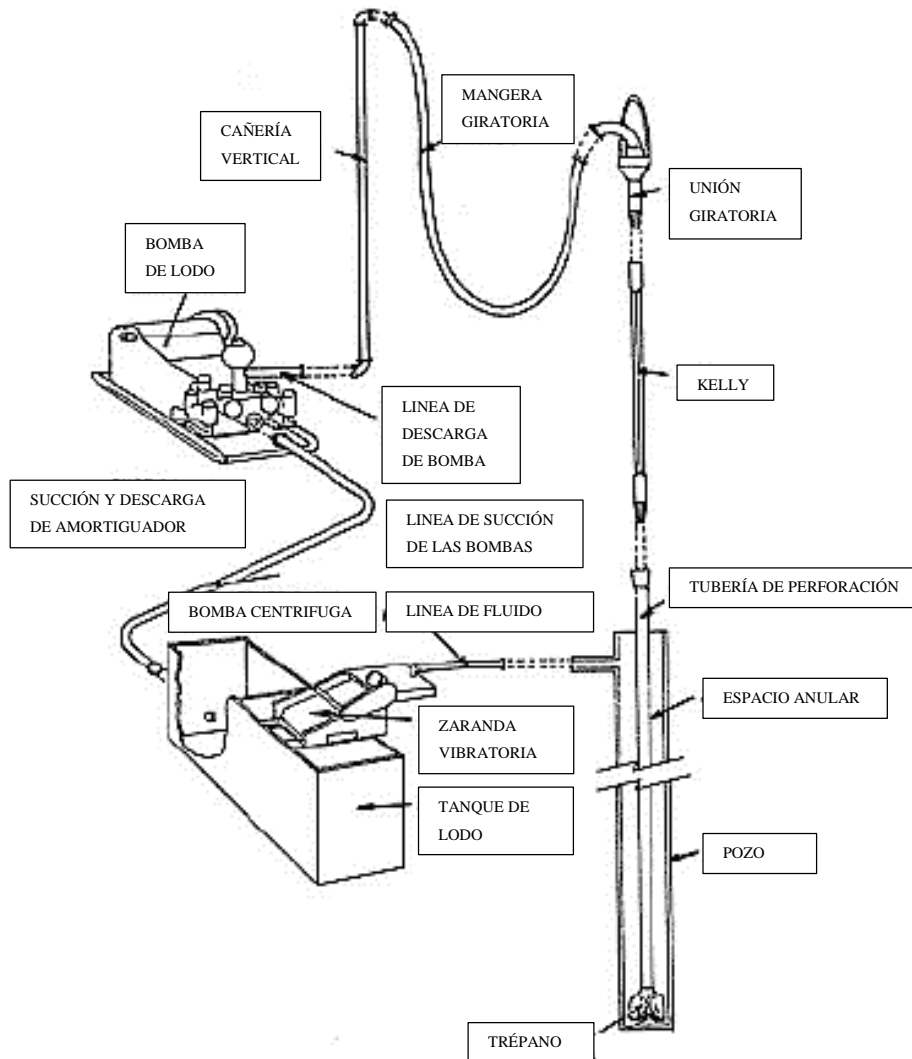


Figura 4: Sistema de circulación de lodo. Ref.: [2] Editado

---

En la Figura 4 se muestra un esquema con el circuito que recorre el lodo de perforación. Este es un circuito cerrado que comienza en el tanque de lodo, continúa por la línea de succión de las bombas, estas lo presurizan y descargan el caudal óptimo en la línea de descarga. El lodo se dirige hacia la tubería vertical (Stand pipe) y el manguerote, ingresa a la unión giratoria y continúa a través de la sarta de perforación hasta llegar al trépano, luego sale de este y comienza su ascenso a través del espacio anular. Luego continúa por la línea de retorno y el fluido es sujeto a su primera limpieza a través de las zarandas, los sólidos más grandes son desechados y el resto pasa por la trampa de arena, continuando su movimiento hacia los tanques de reacondicionamiento para eliminar los sólidos finos y recibir el tratamiento necesario para quedar listo y pasar al tanque de succión.



*Figura 5: Circuito de bombas de lodo. Ref [3]*

Las bombas de lodo son el elemento clave de un equipo de circulación de lodo. Generalmente, un equipo de perforación cuenta con tres bombas de lodo, de las cuales dos están operando y una se mantiene en stand by (ver Figura 5). Las bombas deben tener la suficiente capacidad de descarga y presión para satisfacer las necesidades del pozo en la operación de perforación.

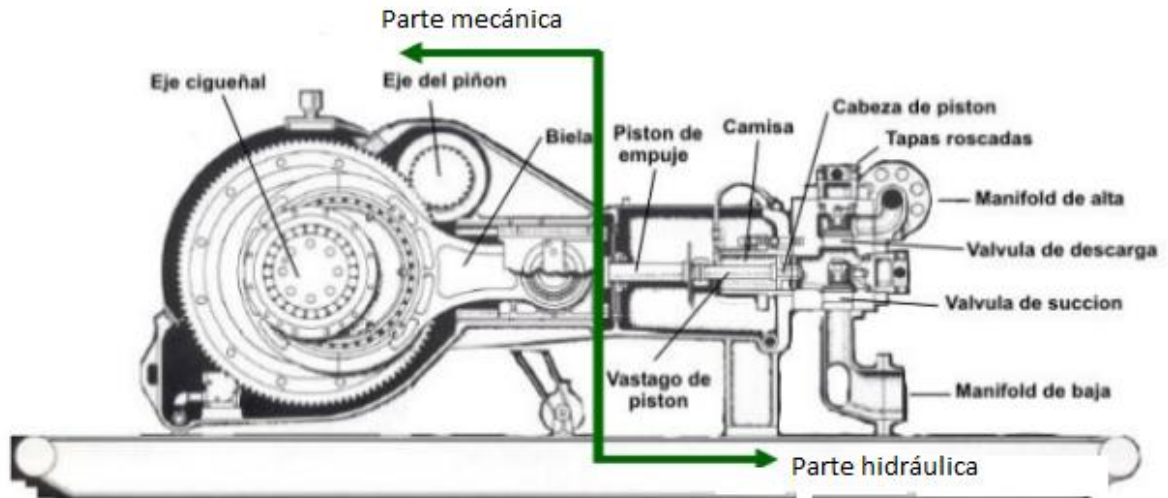


Figura 6: Bomba recíproca [4] Editado

Generalmente, las bombas más utilizadas para el bombeo de lodo son bombas recíprocas de desplazamiento positivo, las cuales son impulsadas con un motor a combustión interna o un motor eléctrico. En estas bombas se identifican dos (2) partes bien diferenciadas: la parte de potencia mecánica y la de energía hidráulica (ver Figura 6).

La parte mecánica está compuesta por un sistema biela-manivela que transforma la energía mecánica rotacional en energía mecánica lineal en los pistones. La energía ingresa por el eje que cuenta con un piñón que engrana con una rueda dentada tipo Chevron montado sobre el eje cigüeñal; este acciona a tres (3) bielas en caso de las bombas triplex o dos (2) en caso de bomba duplex, cada una con un pistón de empuje. Los detalles se pueden observar en la Figura 7.

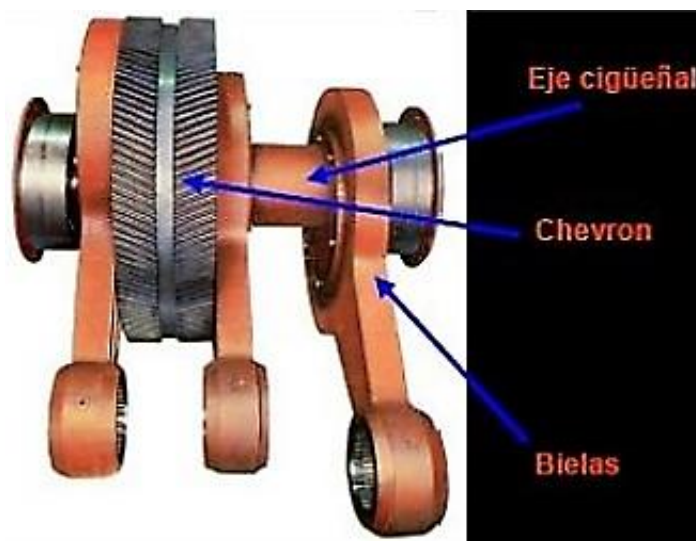
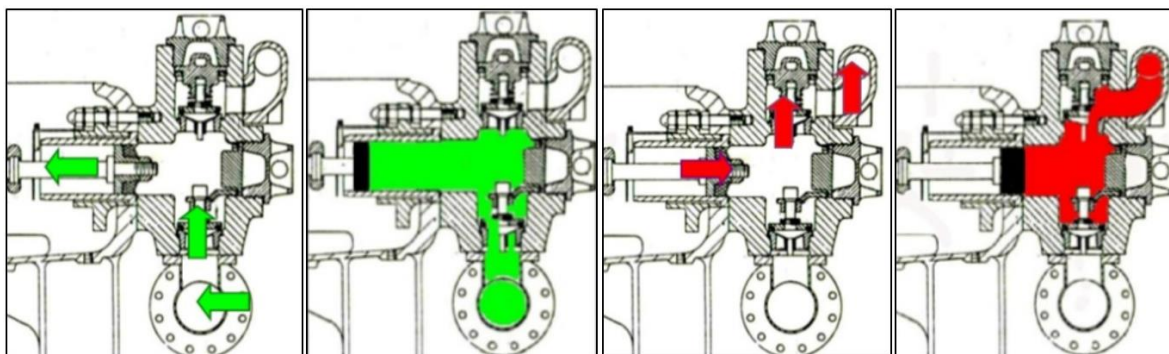


Figura 7: Sistema de cigüeñal, biela y Chevron. [5] Editado

---

La parte hidráulica la conforma el conjunto de la cámara de presión, pistón y válvulas. Estas tienen la función de succionar a través del manifold de succión (baja presión), entregar energía hidráulica y descargar el lodo de perforación por el manifold de descarga (alta presión) en las condiciones óptimas de caudal y presión. En la Figura 8 se muestra un esquema del principio de funcionamiento de succión, entrega de energía al fluido y descarga de lodo. Cuando el pistón se retrae de la cámara de bombeo el líquido que hay dentro de ella se expande generando un diferencial de presión con respecto a la presión de succión. Si esta diferencia de presión genera una fuerza sobre la válvula, mayor a la calibrada en su resorte, se consigue la apertura de las válvulas de succión. Esto ocurre cuando el pistón se mueve con lentitud, por lo cual la válvula abre en forma gradual y suave según aumenta su velocidad. Luego, el líquido circula por la válvula y sigue al pistón en su carrera de succión. Cuando el pistón desacelera cerca del final de su carrera, la válvula de succión vuelve a su asiento en forma gradual, se detiene el pistón y se cierra la válvula. Luego, el pistón invierte su movimiento y empieza su carrera de descarga. Se comprime el líquido atrapado en la cámara de bombeo hasta que la presión en la cámara excede la presión de descarga en una cantidad suficiente para empezar a separar la válvula de descarga en su asiento; la acción de esta válvula es la misma que la de succión.



*Figura 8: Principio de funcionamiento de parte hidráulica.*

Los pistones trabajan dentro de camisas cuyos diámetros varían según los caudales y presiones con los que se vaya a operar. Sellan contra el cuerpo hidráulico por medio de empaquetadura que es variable con el tipo de bomba y con el diámetro, se ajustan con un sistema de bulones y brida (ver Figura 9).

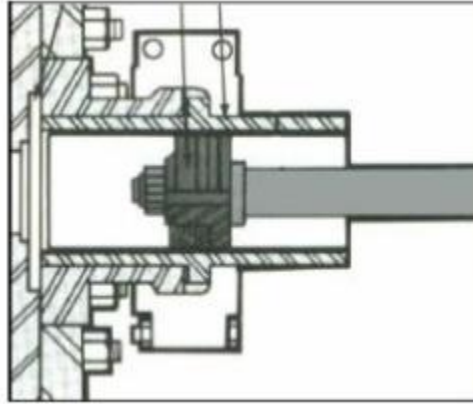


Figura 9: Pistón y camisa. Ref.: [5].

Las bombas de desplazamiento positivo dúplex y triplex necesitan de una bomba sobrealimentadora para el proceso de succión. Generalmente se utilizan bombas centrífugas que succionan el lodo desde las piletas y lo descargan en el manifold de succión de la bomba de lodo. Las bombas centrífugas pueden ser impulsadas por correa desde la misma bomba, como se muestra en la Figura 10, o por un motor eléctrico. En el primer caso, donde la bomba centrífuga está acoplada a la bomba de lodo, está sujeta a las emboladas por minutos (EPM) de la bomba de lodo, por lo cual en bajas EPM tiene un llenado deficiente. En el segundo caso, donde la bomba está acoplada a un motor eléctrico, es independiente a las EPM y se obtiene un llenado más eficiente en bajas EPM.

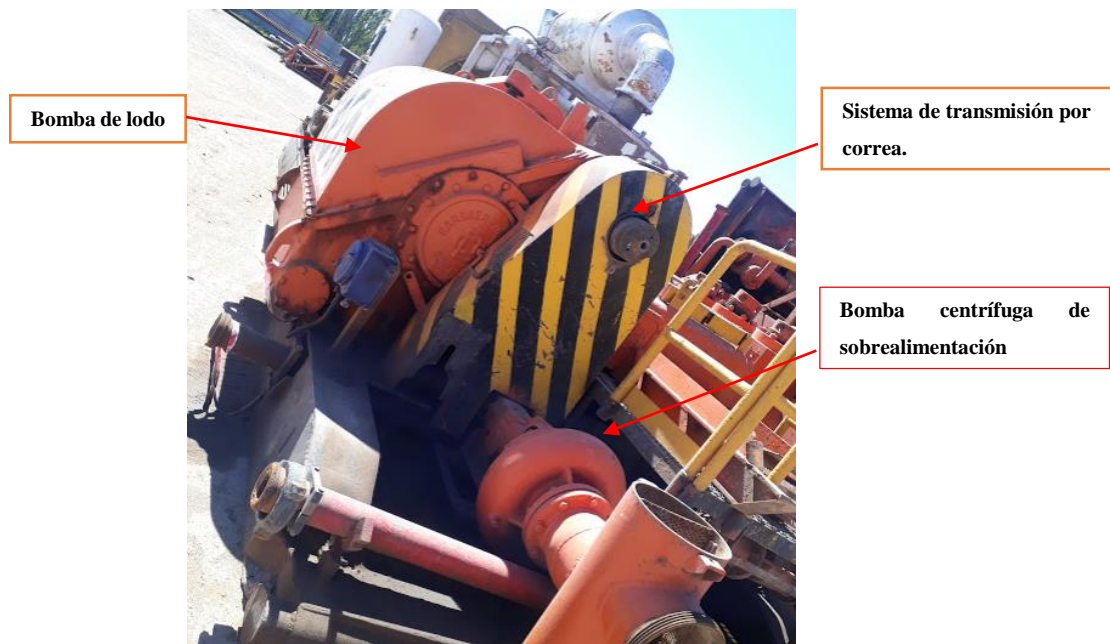


Figura 10: Bomba centrífuga de sobrealimentación.

En la línea de succión o de baja presión se coloca un filtro entre la bomba centrífuga y la bomba de lodo para eliminar los sólidos de mayor tamaño, de tal manera que deja pasar los sólidos de un tamaño menor a los pasajes en las válvulas. Este normalmente se lo denomina filtro de baja.

En la línea de descarga o de alta presión, se coloca un filtro para evitar que un sólido quede obturado en el trépano; por lo cual los sólidos que deja pasar son de un tamaño menor que el que permite las boquillas del trépano. A este se lo denomina filtro de alta. Luego para proteger a toda la línea de alta presión, se coloca una válvula de alivio que está calibrada para actuar a la presión máxima de servicio a la cual puede someterse. Normalmente se utilizan válvulas de clavo y de resortes.

Debido al principio de funcionamiento biela-manivela que tienen las bombas de desplazamiento positivo, se obtiene un flujo pulsante. Para tener un flujo constante se utiliza un amortiguador de presiones o *Damper* (ver Figura 11), obteniendo un flujo casi constante. Esto es beneficioso para la vida útil de la línea de succión y la manguera rotatoria.

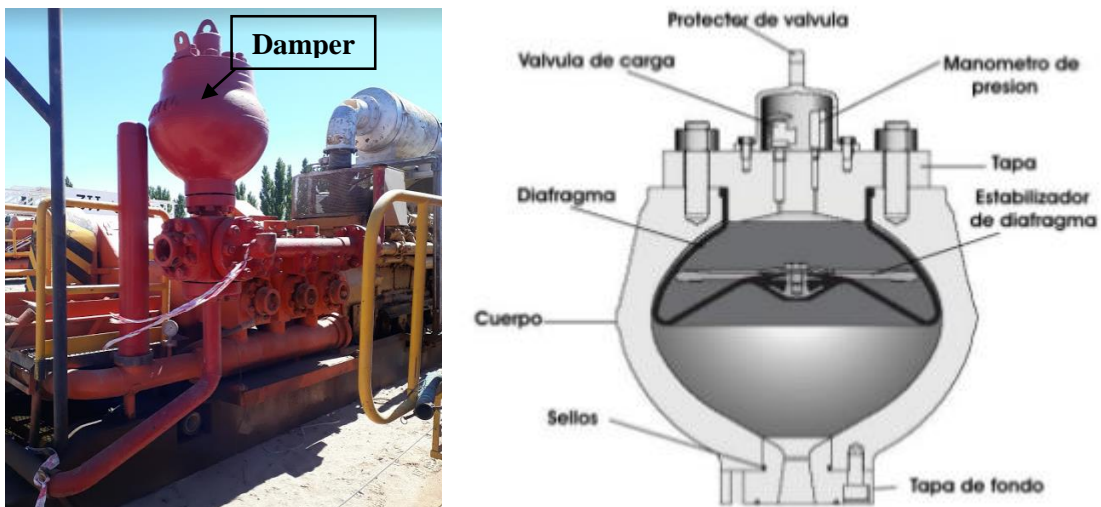


Figura 11: Amortiguador de presiones (*Damper*).

### 3.2 Metodología de Diseño

Dadas las características de los objetivos planteados para la planificación de las tareas a realizar y sus secuencias se siguió la metodología propuesta por Ulrich y Eppinger [6]. Los mismos esquematizan el proceso genérico de desarrollo de un producto en seis fases: 1) Planificación, 2) Desarrollo de concepto, 3) Ingeniería básica, 4) Ingeniería de detalle, 5) Prueba y refinamiento, 6) Inicio de producción. En la Figura 12 se muestra un diagrama de cajas con las etapas listadas.

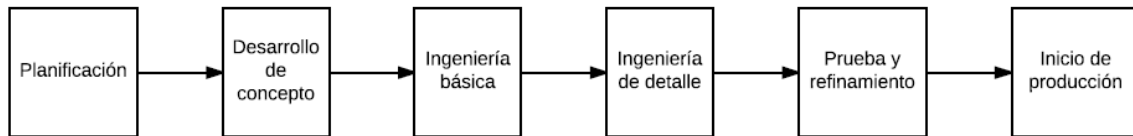


Figura 12: Proceso de desarrollo del producto. Ref.: [6].

La primera etapa, planificación, comienza con la oportunidad que detecta el cliente de disponer un equipo de perforación con los componentes que él ya dispone. Estos se dividen en dos categorías según su valor monetario: principales (motor, bomba y convertidor) y secundarios (cárter, cadena, rueda dentada, acoplamiento) donde para los secundarios se puede evaluar una posible sustitución. Se analiza la compatibilidad de los elementos secundarios con respecto a los elementos principales desde el punto de vista energético, dimensional y funcional. Una vez realizada esta evaluación, se determina que componentes se deberá diseñar teniendo en cuenta los recursos disponibles para la fabricación, disponibilidad y mantenimiento del equipo. Mediante un informe del proyecto, donde contiene los objetivos, alcance, tareas a realizar, tiempo de proyecto y recursos a asignar, el comitente evalúa su aprobación.

Ya aprobado el proyecto, comienza la etapa de desarrollo de concepto desde los objetivos planteados en la planificación, siguiendo las etapas que se muestran en la Figura 13: 1) Identificación de necesidades, 2) Establecer especificaciones objetivo, 3) Generación de conceptos, 4) Selección de concepto, 5) Fijar especificaciones finales y 6) Planificar etapa final de desarrollo.

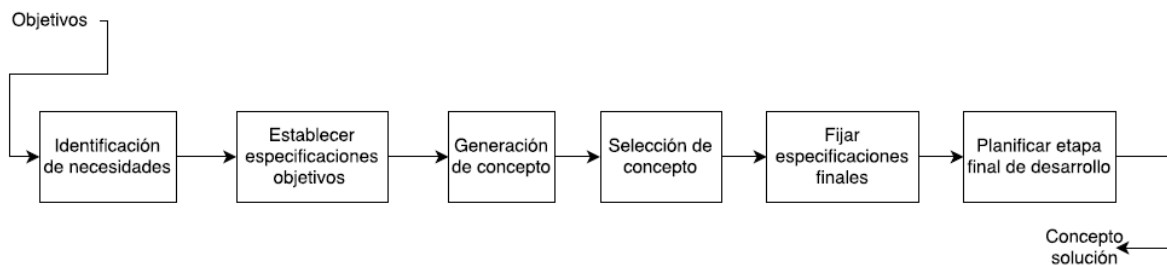


Figura 13: Desarrollo de concepto. Ref.: [6] Editado.

Para poder identificar las necesidades del cliente, se realizaron entrevistas con el encargado de mantenimiento de la empresa comitente quien está a cargo del equipo a diseñar y se recibe información técnica de los elementos principales (motor, convertidor y bomba). Estas entrevistas se interpretan en necesidades del cliente y se jerarquizan según su importancia relativa.

Las necesidades del cliente se expresan generalmente en lenguaje del mismo indicando que es lo que ellos quieren. Luego, se interpretan para establecer un conjunto de especificaciones que describen



---

en forma precisa, medible, clara y completa que es lo que el producto debe hacer y no como hacerlo. Se propone una metodología de cuatro fases:

- 1) Elaborar la lista de métricas, a partir de las necesidades interpretadas.
- 2) Recolectar información sobre productos de la competencia (Benchmarking).
- 3) Establecer valores ideales y marginalmente aceptables para cada métrica
- 4) Reflexionar sobre los resultados y el proceso.

Ya establecidas las especificaciones, se puede realizar la generación de conceptos. El concepto de un producto es una descripción aproximada de la tecnología, principios de trabajo y forma del producto. Es una descripción concisa de la forma en que el producto va a satisfacer las necesidades del cliente. Un concepto, por lo general, se expresa como un bosquejo o como un modelo tridimensional aproximado, acompañado por una breve descripción.

En la Figura 14 se muestra la metodología que propone Ulrich - Eppinger [6] para la generación de conceptos.

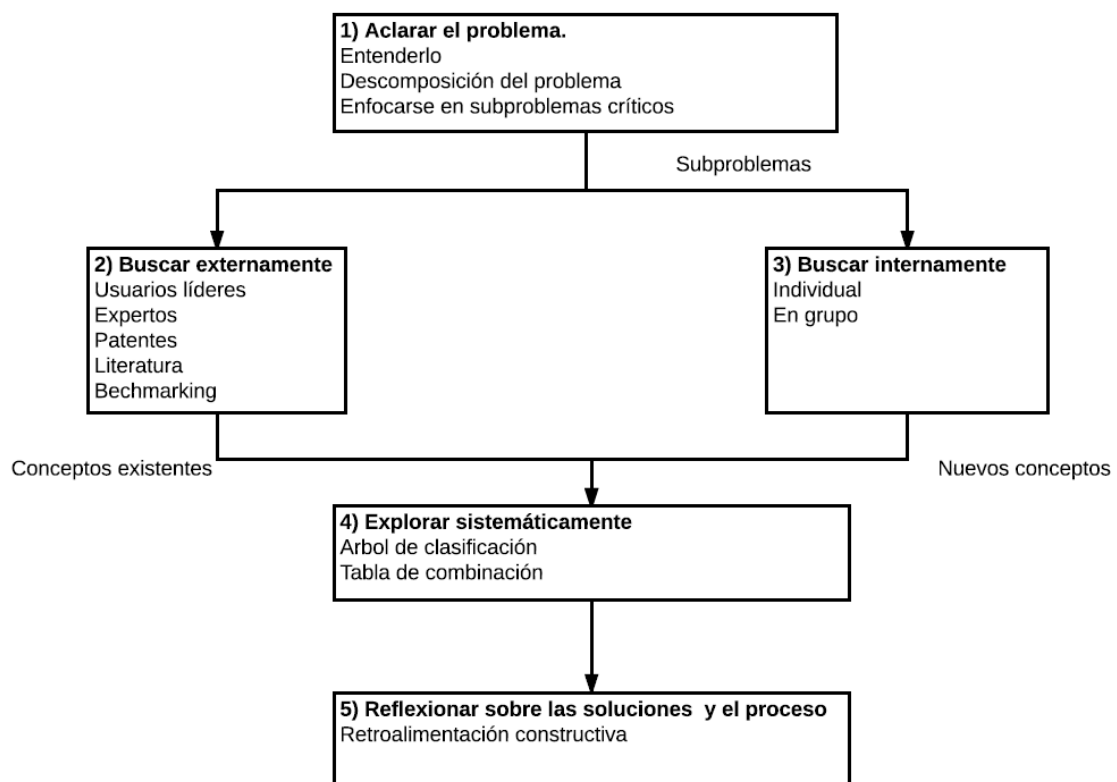


Figura 14: Método de 5 pasos para generación de conceptos. Ref.: [6].

Se presentan a continuación los alcances de cada una de las fases señaladas precedentemente:

- 
- 1) Aclarar el problema: en primer lugar, se representa el problema general como una caja negra que opera con flujos de material, energía y señales. Esta caja negra que representa, tal lo señalado la función general del producto, se divide en subfunciones para crear una descripción más específica de lo que los elementos del producto deben hacer para implementar la función general del producto.
  - 2) Buscar externamente: se realiza un benchmarking de los equipos de bombeo de lodo de perforación que se utilizan en la industria.
  - 3) Buscar internamente: se realizan consultas al personal de la empresa contratista donde se fabricarán los elementos faltantes y al personal de la empresa comitente de los equipos que ya disponen.
  - 4) Explorar sistemáticamente: se analizan todas las posibles combinaciones de las soluciones para cada subfunción. Hay dos herramientas específicas para manejar esta complejidad y organizar el pensamiento del equipo: el árbol de funciones y el diagrama de funciones.
  - 5) Se analizan los conceptos solución a los efectos de verificar si cumplen con las especificaciones técnicas y las necesidades del cliente.

Con la implementación de herramientas denominadas “concept screening and concept scoring”, se selecciona el denominado concepto solución.

Una vez definido el concepto solución se establecen las especificaciones finales y se realiza un plan de desarrollo para avanzar con la ingeniería básica.

En la Ingeniería Básica se tiene como entrada el concepto solución del equipo y las especificaciones técnicas que fueron definidas en la generación de conceptos. En esta etapa se realiza el predimensionamiento de los componentes mecánico a diseñar y se seleccionan los componentes mecánicos estándar que el concepto solución requiera, por ejemplo: selección de cadena, rueda dentada para cadena, rodamientos, chavetas y otros.

Ya finalizado el predimensionamiento y selección de los componentes mecánicos, se realizan los planos con las formas, disposiciones y dimensiones generales del equipo y de los componentes que lo conforman. Se hace un análisis funcional del ensamblaje entre componentes y se verifica que cumplan con las especificaciones establecidas en la etapa de Generación de Conceptos para poder avanzar luego a la etapa de Ingeniería de Detalle.

En la etapa de Ingeniería de Detalle se establecen las especificaciones completas de la geometría, materiales y tolerancias de cada componente que conforman el sistema de transmisión de potencia

---

del equipo. Se establece un plan de proceso para proveer los componentes estándar y para la fabricación de los componentes mecánicos necesarios.

Una vez que se dispone del detalle de cada componente mecánico se hace una verificación estructural de todo el sistema de transmisión. Se utilizaron las técnicas de simulación por elementos finitos para la verificación del cárter de transmisión y FKM para la verificación del eje, rodamientos y ruedas dentadas.

Como resultado de este proceso, se tienen los planos de detalle de cada componente que conforma el sistema de transmisión de potencia, y el procedimiento y equipos necesarios para el montaje.

## 4 NORMATIVA DE REFERENCIA

Con el objetivo de establecer consensos, reglas y criterios para usos comunes y repetidos, a través de los años se han generado distintos requerimientos normativos, estableciendo las condiciones mínimas que deben reunir un producto o servicio para que cumpla su función [7]. En este sentido, se describen a continuación las normas utilizadas en este trabajo, destacando su ámbito de aplicación y consideraciones principales.

Para el presente trabajo se han utilizado preferentemente las prácticas recomendadas y normas API 674 y API 7F. La elección no es arbitraria, sino que se trata del conjunto de normas que se utiliza en la industria hidrocarburífera en nuestro país y en el mundo. También se presentan los lineamientos de la normativa FKM.

### 4.1 Normativa API 674 – “*Positive displacement pumps-reciprocating*”

La norma API 674 “Bombas de desplazamiento positivo y reciprocante”, establece los requerimientos mínimos para las bombas reciprocante y de desplazamiento positivo para el uso en servicio en la industria del gas, petróleo y petroquímica.

El equipo incluidos los auxiliares, pero excluyendo el mantenimiento normal y las piezas de desgaste como se identifica en la Tabla 1, debe diseñarse y fabricarse para una vida útil mínima de 20 años y al menos 3 años de funcionamiento ininterrumpido.

Item	Vida útil (meses)
Empaquetaduras	4 a 12
Válvulas	9 a 24
Conjunto de válvulas	9 a 24
Émbolos	12 a 36

Tabla 1: Partes de mantenimiento y desgaste. Ref.: [8]

---

Para equipos de accionamiento directo, la velocidad máxima de funcionamiento continuo del equipo no debe ser inferior al 105% de la velocidad nominal para máquinas de velocidad variable y debe ser igual a la velocidad nominal para motores de velocidad constante (Punto 6.1.9).

Para los equipos accionados por engranajes, la velocidad máxima de operación continua del eje de entrada de la caja de engranajes no debe ser inferior al 105% de la velocidad nominal para máquinas de velocidad variable y debe ser igual a la velocidad nominal para los accionamientos de motor de velocidad constante (Punto 6.1.10).

Los depósitos de aceite y las carcasas que encierran piezas lubricadas móviles, como cojinetes, sellos de eje, piezas altamente pulidas, instrumentos y elementos de control deben diseñarse para minimizar la contaminación por humedad, polvo y otras materias extrañas durante los períodos de operación e inactividad (Punto 6.1.13).

Todo el equipo debe estar diseñado para permitir un mantenimiento rápido y económico. Las piezas principales, como los componentes de los cilindros y las carcasas de los rodamientos, deben diseñarse para garantizar una alineación precisa al volver a ensamblar. Esto se puede lograr mediante el uso de rebordes, tacos cilíndricos o llaves (Punto 6.1.14).

Los pernos deben cumplir con los siguientes requisitos:

- a. Los detalles de roscado deben cumplir con ISO 261, ISO 262, ISO 724 e ISO 965, o con ASME B1.1
- b. Se debe proporcionar un espacio adecuado en todas las ubicaciones de los pernos para permitir el uso de llaves de tubo.
- c. Se requieren tornillos de cabeza hexagonales externos o internos a menos que se acuerde lo contrario.
- d. Los pernos de montaje no deben tener menos de 12 mm de diámetro.
- e. Las marcas del fabricante deben estar ubicadas en todos los sujetadores de 6 mm (1/4 pulg.) y de mayor tamaño (excluyendo las arandelas y los tornillos sin cabeza). Para los espárragos, la marca debe estar en el extremo de la tuerca del extremo del espárrago expuesto.
- f. No se utilizarán hilos de métrica fina y UNF.

La Tabla 2 y Tabla 3 representan los valores máximos de velocidades permitidos para las bombas de movimiento alternativo en servicio continuo.

Carrera		Rangos de velocidades (r/min)	
mm	In	Bomba de simple acción	Bombas de doble acción
50	2	450	140
75	3	400	127
100	4	350	116
125	5	310	108
150	6	270	100
175	7	240	94
200	8	210	88
250	10	168	83
300	12	140	78
350	14	120	74
400	16	105	70

Para bombas de simple efecto con cinco o más cilindros, las velocidades pueden incrementarse en un 20% para un funcionamiento continuo. Para trabajos ligeros e intermitentes (hasta 6 h por día), se permiten velocidades de hasta un 10% más.

Tabla 2: Rangos de velocidades para bombas de potencia en servicio continuo. Ref.: Tabla 3 [8]

Carrera		Rango de velocidades
mm	in	Emboladas por minuto (EPM)
100	4	52
150	6	44
200	8	38
250	10	34
300	12	30
350	14	28
400	16	26
450	18	24
500	20	22
600	24	20

Tabla 3: Rangos de velocidades para bombas de accionamiento directo en servicio continuo. Ref.: [8].

Si se utilizan rodamientos, tendrán una vida útil básica ( $L_{10h}$ ) de acuerdo con la norma ISO 281 de al menos 25.000 h con operación continua en condiciones nominales, y al menos 16.000 h con cargas máximas y velocidad nominal (Punto 6.8.2). La norma ISO 281 define la vida útil básica ( $L_{10}$ ) en unidades de millones de revoluciones. La práctica de la industria lo convierte en horas y se refiere a él como  $L_{10h}$ . A los fines de esta disposición, la norma ABMA 9 es equivalente a ISO 281.

Los rodamientos deben ubicarse, retenerse y montarse de acuerdo con las siguientes consideraciones:

- a. Los rodamientos se mantendrán en el eje con un ajuste de interferencia y se instalarán en la carcasa con un espacio diametral, según las recomendaciones de la norma ABMA 7, o según lo recomendado por el fabricante del rodamiento.
- b. Los rodamientos deben montarse directamente sobre el eje. Los portadores de rodamientos son aceptables solo con la aprobación del Comprador.
- c. Los cojinetes deben ubicarse en el eje utilizando hombros, collares u otros dispositivos de posicionamiento positivo. No se acepta anillos de presión y arandelas de resorte.
- d. El dispositivo utilizado para bloquear los cojinetes de empuje a los ejes debe estar restringido a una tuerca con una arandela de seguridad de tipo de lengüeta.

Los rodamientos rígidos de una hilera de bolas deben tener un juego interno inicial superior al normal de acuerdo con ISO 5753, Grupo 3. Los rodamientos de hilera simple o doble no deben tener ranuras de llenado.

#### 4.1.1 Soldadura

En la Tabla 4 se muestran los requisitos para fabricaciones soldadas o para reparaciones de soldadura.

Requerimiento	Código o estándar aplicable
Calificación de soldador/operador	ASME IX o EN287
Calificación de procedimiento de soldadura	Especificación de material aplicable o, donde los procedimientos de soldadura no están cubiertos por la especificación de material ASME IX o EN 288
Soldadura en estructural	AWS D1.1
Inspección por partículas magnetizables o líquidos penetrantes en bordes de placas	ASME VIII, UG-93 (d)
Tratamiento térmico post-soldadura	Especificación de material aplicable o ASME VIII, División 1, UW 40
Tratamiento térmico post-soldadura de soldaduras en fabricación de cilindros.	Especificación de material aplicable o ASME VIII, División 1

*Tabla 4: Requerimientos de soldadura. Ref.: Tabla 9 de [8].*

El Proveedor será responsable de la revisión de todas las soldaduras y reparaciones, garantizando que se sometan a un tratamiento térmico adecuado y se examinen de forma no destructiva para determinar su solidez y el cumplimiento de los procedimientos calificados correspondientes. Las soldaduras de reparación se deben probar de forma no destructiva mediante el mismo método utilizado para detectar el defecto original; sin embargo, el nivel mínimo de inspección después de la reparación debe ser por el método de partículas magnetizables de acuerdo para el material ferromagnético y por el método de líquido penetrante para materiales no ferromagnéticos.

---

## **4.1.2 Conductores (Punto 7.1 API 674)**

La norma API 674 llama conductor al equipo que entrega la potencia necesaria a todo el equipo de bombeo. Este debe ser de un tipo especificado, dimensionado para cumplir con las condiciones operativas máximas especificadas, incluyendo todas las pérdidas producidas en transmisión de energía garantizando que la bomba reciba la energía adecuada. Se debe tener en cuenta las variaciones de proceso, los cambios de presiones, las variaciones de las propiedades del líquido bombeado y puesta en marcha de la planta.

### **4.1.2.1 Motores**

Los motores deben cumplir con las normas reconocidas internacionalmente, como API 541 o 546, según corresponda. Los motores que están por debajo del alcance de potencia de API 541 o 546 deben estar de acuerdo con IEEE 841. La capacidad nominal del motor debe ser al menos el 110% de la potencia máxima requerida (incluidas las pérdidas de engranajes y acoplamiento) para cualquiera de las condiciones de operación especificadas. Se deben tener en cuenta las condiciones de arranque tanto del conductor como del equipo impulsado, y la posibilidad de que estas condiciones puedan ser diferentes a las condiciones de funcionamiento normal.

El par de arranque del motor debe cumplir con los requisitos del equipo accionado, a una tensión reducida del 80% de la tensión nominal, o cualquier otro valor que pueda especificarse, y el motor debe acelerar a la velocidad máxima dentro de los 15 segundos.

### **4.1.2.2 Turbinas a vapor**

Los conductores de turbinas de vapor deben cumplir con la API 611. Estas deben tener un tamaño que permita entregar de manera continua no menos del 110% del requisito de potencia máxima del equipo impulsado (incluyendo todas las pérdidas) cuando se opera en cualquiera de las condiciones operativas especificadas, con las condiciones normales de vapor especificadas. El requisito de potencia máxima incluye el funcionamiento al 100% de la presión de acumulación de la válvula limitadora de presión.

### **4.1.2.3 Unidades de engranajes**

Se recomienda utilizar reductores integrales para motores con una potencia menor o igual a 18 kW (25 cv). Estos reductores deben cumplir con AGMA 6091, clase III para bombas dúplex o clase II para bombas múltiples.

Los engranajes acoplados deben ser de tipo helicoidal simple o helicoidal doble y deben cumplir con AGMA 6010. Si se especifica, los reductores deben cumplir con API 677.

---

#### 4.1.2.4 Acoplamiento

La unión del acoplamiento al eje se debe diseñar y fabricar para que pueda transmitir potencia al menos igual a la potencia nominal del acoplamiento.

La unión del acoplamiento al eje se debe diseñar y fabricar para que pueda transmitir potencia al menos igual a la potencia nominal del acoplamiento.

Los acoplamientos deben montarse con bujes de bloqueo cónico o de acuerdo a lo siguiente:

- a) Los acoplamientos flexibles deben estar montados por interferencia al eje. Las llaves y chaveteros y sus tolerancias deben cumplir con ISO 286-2, (clase de tolerancia N8) o ANSI / AGMA 9002 (Clase comercial).
- b) Los acoplamientos flexibles con orificios cilíndricos deben montarse con un ajuste de interferencia. Los ejes cilíndricos deben cumplir con la norma ISO 286-2 (clase de tolerancia N8) o ANSI / AGMA 9002 (clase comercial) y los cubos de acoplamiento deben estar perforados según las siguientes tolerancias que se encuentran en la norma ISO 286-2:
  - Para ejes de 50 mm (2 pulg.) de diámetro y más pequeños: clase de tolerancia N7.
  - Para ejes de más de 50 mm (2 pulg.) de diámetro: clase de tolerancia N8.
- c) Los cubos de acoplamiento deben suministrarse con orificios de extracción con rosca de al menos 10 mm (0,375 pulg.) en ejes con diámetros superiores a 40 mm (1,5 pulg.) para facilitar la extracción.

Los acoplamientos se seleccionarán con un factor de servicio no menor al recomendado por el fabricante del acoplamiento para el servicio previsto.

Cada acoplamiento debe tener una protección que se pueda quitar sin molestar a los elementos acoplados y debe cumplir los siguientes requisitos:

- a) Los protectores deben encerrar los elementos móviles y los ejes para evitar que el personal entre en contacto con las partes móviles durante la operación del tren de equipos. Las dimensiones de acceso permitidas deben cumplir con los estándares especificados, como ISO 14120, EN 953 o ASME B15.1.
- b) Los protectores deben construirse con suficiente rigidez para soportar una carga puntual estática de 900 N (200 lbf) en cualquier dirección, sin que el protector haga contacto con las piezas móviles.
- c) Los protectores deben fabricarse con lámina sólida o placa sin aberturas, o con hojas de metal expandido o perforadas si el tamaño de las aberturas no excede los 10 mm (0.375 in.). Los



---

protectores se construirán de acero, latón o materiales no metálicos (polímeros). No se utilizarán protecciones de alambre tejido. Si se especifica, se suministrarán protecciones antichispas del material acordado.

#### **4.1.2.5 Correas de transmisión (Punto 7.3 API 674)**

Las transmisiones por correa solo deben usarse para equipos de 150 kW (200 caballos de fuerza de frenado) o menos. A menos que se especifique lo contrario, se proporcionarán correas multi-V con bandas. Las correas de transmisión deben ser resistentes al aceite. Estas requieren un núcleo de policloropropeno (por ejemplo, neopreno) o un material equivalente. El factor de servicio no debe ser inferior a 1.5 para las bombas de émbolo multiplex, 1.6 para las bombas de pistón de doble efecto y 1.75 para las bombas de doble efecto, según la clasificación de potencia de la placa de identificación del conductor. Si se especifica, se proporcionará una correa dentada o cadena de transmisión. Los detalles se acordarán mutuamente entre el Vendedor y el Comprador.

Las transmisiones por correa deben cumplir los siguientes requisitos:

- a. La distancia entre los centros de las poleas debe ser al menos 1.5 veces el diámetro de la polea más grande.
- b. El ángulo de la envoltura de la correa (contacto) en la polea más pequeña debe ser de al menos 140 °.
- c. La longitud del eje en el que se monta el cubo de la polea debe ser al menos igual al ancho del cubo de la polea.
- d. La longitud de una llave del eje utilizada para montar una polea debe ser igual a la longitud del orificio de la polea.
- e. A menos que se acuerde o se especifique lo contrario, cada polea se debe montar en un buje adaptador cónico.
- f. Para reducir el momento en los ejes debido a la tensión de la correa, se debe minimizar la distancia de voladizo de la polea del rodamiento adyacente.
- g. Las poleas deben cumplir con los requisitos de equilibrio de ISO 1940-1 o ANSI S2.19, grado 6.3.

#### **4.1.3 Patín o placa base**

En la norma API 674 en el punto 7.4.2 se detalla los requisitos para la construcción de patín y placa base. Una placa base debe ser una única unidad de acero fabricado, a menos que el Comprador y el Vendedor acuerden mutuamente que puede fabricarse en varias secciones. La placa de base de

---

varias secciones debe tener superficies de acoplamiento mecanizadas y con pasadores que deben atornillarse para asegurar un re-ensamblado de campo preciso.

En el caso que se deba fabricar un patín con una longitud mayor a 12 m o un ancho mayor a 4 m se deberá fabricar en varias partes por restricciones de transporte.

El patín de izaje debe tener cáncamos para la elevación de al menos en 4 puntos. El izaje del equipo completo no debe distorsionar de manera permanente ni dañar el patín ni el equipo montado en él. Los puntos de izaje y cáncamos deben estar claramente identificados en el equipo o paquete de equipos.

La parte inferior del patín debe ser abierta y el piso de trabajo debe tener chapa antideslizante. En los puntos de apoyo de los equipos a montar en el patín, debe tener apoyos sobresalidos con respecto a la base del patín para colocar suplementos de alineación (*clamp*). Para el montaje se deben seguir los lineamientos de API 686.

El patín debe ser de tipo borde de drenaje o bandeja de drenaje. Las conexiones de desagote deben ser de un diámetro como mínimo de DN 50 (NPS 2), y se debe tener una inclinación de 1:120 como mínimo hacia la conexión.

La parte inferior de la plataforma fabricada ubicada debajo de los soportes de la bomba y del conductor, debe estar soldada de manera continua a los miembros transversales.

#### **4.1.4 Prueba de funcionamiento mecánico**

La norma API 674 en el punto 8.3.4, especifica las siguientes recomendaciones para la prueba de funcionamiento:

- La prueba de funcionamiento comenzará una vez que la temperatura del aceite se estabilice.
- La bomba funcionará mecánicamente durante cuatro (4) horas con el caudal nominal.
- Si se requiere el reemplazo o modificación de los cojinetes o sellos o el desmontaje de la caja, para reemplazar o modificar otras partes con el objetivo de corregir deficiencias mecánicas o de rendimiento, deberá realizarse la prueba de funcionamiento nuevamente.
- En la prueba de funcionamiento, el fabricante debe obtener los datos suficientes de velocidad de funcionamiento, presión de descarga, presión de succión, potencia consumida y caudal.

- 
- Durante la prueba de funcionamiento, la bomba debe operar sin inconvenientes en el rango de operación especificado, excepto cuando alcance las condiciones de cavitación durante la prueba NPIP/NPSH.
  - A la velocidad nominal, la energía potencial del fluido no debe superar la potencia especificada del mismo.
  - Si la bomba debe operar a velocidades variables, la prueba debe hacerse al 25, 50, 75, 100 y 125 por ciento de la velocidad nominal, siempre que la bomba no cavite a velocidades por encima de su velocidad máxima de funcionamiento.

## **4.2 Norma API 7F – “Oil Field Chain and Sprockets”**

La norma API 7F especifica los requerimientos de las cadenas a rodillos series pesadas y estándar para aplicaciones en el petróleo. Esta incluye designación de cadenas, tolerancias, resistencia a la tracción, presión sobre rodillo y requerimientos de ensayos dinámicos. También recomienda condiciones de montaje, sistema de lubricación, mantenimiento y especificaciones básicas de las ruedas dentadas para las cadenas.

### **4.2.1 Alcance**

La norma API 7F abarca la fabricación, ensamblaje y manipulación de cadenas a rodillos simples y múltiples de serie 40 a 240, de servicio simple y pesado para aplicaciones en el campo petrolero. Incluye la clasificación de cadenas, tolerancia en longitud, especificaciones de resistencia a la tracción, especificaciones en la extracción de pasadores y bujes, y los requisitos de pruebas dinámicas.

En los apéndices de API 7F se dan recomendaciones para la instalación, lubricación y mantenimiento de las transmisiones de potencia por cadena en campos petroleros y una descripción básica de los piñones (*sprockets*) de la cadena de rodillos.

### **4.2.2 Cadenas a rodillo**

La cadena que cubre la especificación API 7F se identifican mediante designación que se muestra a continuación (Figura 15) y con un mayor detalle en ASME B29.1:

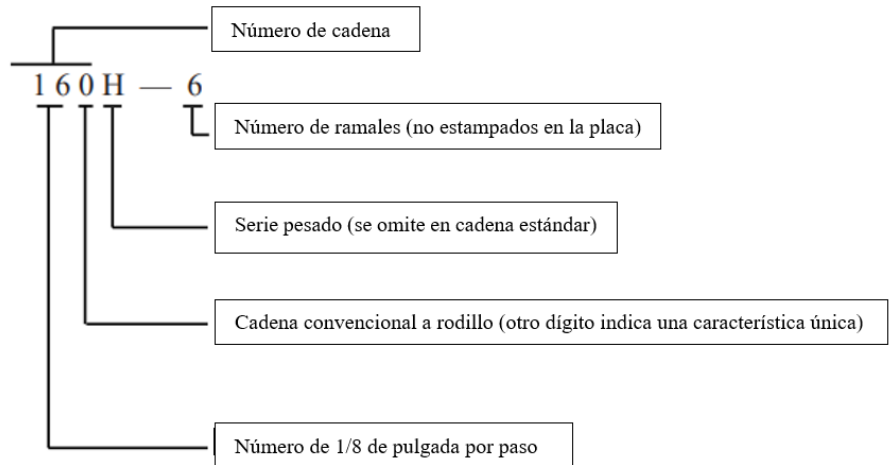


Figura 15: Identificación de cadenas API 7F. Ref.: [9] Editado

Las cadenas de servicio pesado (Serie H) se fabrican en pasos de cadena desde  $\frac{3}{4}$  de pulgada en adelante, difieren de las cadenas estándar en el grosor de las placas de unión. Estas soportan mayores cargas durante bajas velocidades.

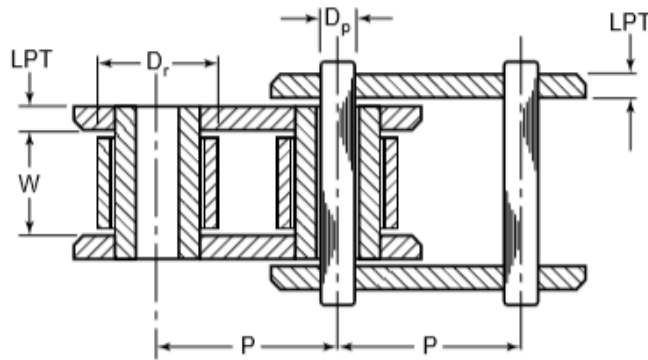


Figura 16: Ensamble de cadena. Ref.: [9].

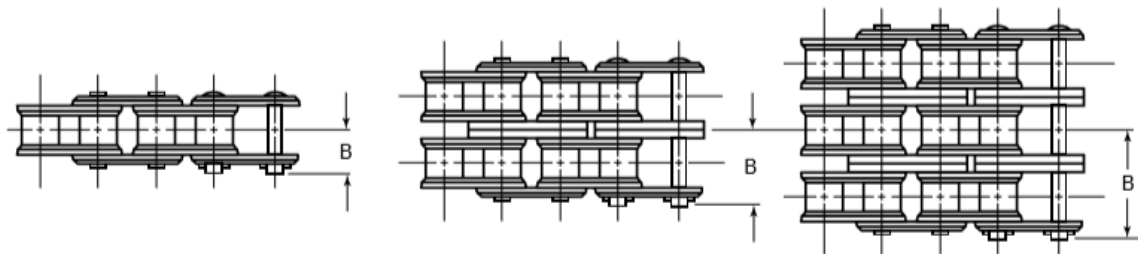


Figura 17: Ensamble de cadenas simples y múltiples. Ref.: [9].

---

### 4.2.3 Tolerancia de longitud de cadena

Tanto las cadenas simples como múltiples se ensayan a una carga donde se obtienen tensiones del 1% de la resistencia a la rotura, con un valor mínimo de 18 libras y un valor máxima de 1000 libras. Este ensayo se realiza una vez completado el proceso de fabricación, salvo el paso de lubricación final.

Se mide la deformación elástica en una longitud de referencia de 12 pulgadas (300 mm). En la Figura 18 se muestra las tolerancias de longitud que puede tener una cadena estándar.

Chain No.	Overlength Tolerance	
	in./ft	mm/m
40	0.019	1.58
50	0.018	1.50
60, 60H	0.017	1.42
80, 80H	0.016	1.33
100, 100H	0.016	1.33
120, 120H	0.015	1.25
140, 140H	0.015	1.25
160, 160H	0.015	1.25
180, 180H	0.015	1.25
200, 200H	0.015	1.25
240, 240H	0.015	1.25

Figura 18: Tolerancia de longitud de cadena. Ref.: [9].

### 4.2.4 Resistencia a la tracción mínima

Las cadenas que cumplen con la especificación API 7F tienen una resistencia a la tracción mayor o igual a los valores que se muestran en Tabla 1 de API 7F. Los valores que se muestran en esta tabla se denominan resistencia a la tracción última mínima y se simboliza por sus siglas en inglés MUTS (*Minimum Ultimate Tensile Strength*). Estos valores también se especifican en ASME B29.1.

Para cadenas de múltiples ramales, la resistencia a la tracción mínima es igual a la resistencia de la cadena simple multiplicado por el número de ramales.

Las cadenas bajo API 7F se deben precargar a una carga de tracción de al menos el 30% de la resistencia mínima a la tracción. Hay que tener en cuenta que este ensayo no se puede realizar a un valor igual a MUTS, en caso de ser así dicha cadena debe quedar fuera de servicio.

### 4.2.5 Fuerza de presión mínima

La fuerza de presión mínima representa la fuerza mínima, en libras (o newtons), requerida para iniciar el movimiento de un solo pasador o buje en una sola placa de enlace. El propósito de estos

---

valores es proporcionar la prueba de las características de retención de pasadores y bujes. Esto es indicativo de la condición de apertura en las placas de enlace y los ajustes de interferencia de los pasadores y casquillos en sus respectivas placas de enlace.

#### **4.2.6 Resistencia dinámica mínima**

Las cadenas conformes con la especificación API 7F, deben cumplir con los requisitos de carga dinámica que se muestran en la Tabla 1 de API 7F. El ensayo de carga dinámica se realiza a una muestra representativa del lote de producción para cada serie de cadena. Esta es una prueba de conformidad que los fabricantes deben hacer por lo menos una vez cada cinco años. Las cadenas de muestra se ensayarán de acuerdo con la prueba de conformidad descrita en ASME B29.26.

#### **4.2.7 Práctica recomendada para instalación, mantenimiento y lubricación de impulsores con cadenas a rodillos**

a) Verificación de condición inicial.

Se debe revisar los ejes, cojinetes, soporte de cojinetes asegurándose de que estén en buenas condiciones, colocados y asegurados correctamente. Si la cadena no es nueva, asegúrese de que esté limpia, bien lubricada y no excesivamente desgastada. Si los piñones no son nuevos, asegúrese de que no estén excesivamente desgastados o dañados.

b) Alineación de ejes y ruedas de cadena (*sprockets*).

Se necesita una buena alineación de la transmisión para evitar una carga desigual a lo ancho de la cadena y un desgaste perjudicial entre los dientes de las ruedas dentadas y las placas de conexión de los rodillos de la cadena. Esta se procede en dos (2) pasos:

b.1) Los ejes deben ser paralelos dentro de límites que establece la normativa API 7F. Esto se verifica fácilmente usando el nivel y las barras de palpación (ver Figura 19). Primero, utilizando el nivel se debe asegurar de que los ejes estén en el mismo plano. Luego, utilizando las barras de detección, debe asegurarse de que los ejes estén paralelos en ese plano. Si los ejes pueden flotar axialmente, deben bloquearse en la posición normal de funcionamiento antes de intentar alinearlos. La mayoría de los accionamientos de cadena simple funcionarán de manera aceptable si los ejes son paralelos y se encuentran en el mismo plano dentro de 0.050 pulg./ft (4.2 mm / m) de la longitud del eje, o 1/4 grados. Sin embargo, las unidades de alta velocidad, alta potencia o de múltiples cadenas deben alinearse dentro de la tolerancia dada por la Ec. 1 o Ec. 2.

$$\text{Tolerancia} = \frac{0.00133 * C}{P * n} \left( \frac{\text{in}}{\text{ft}} \right) \quad \text{Ec. 1}$$

---

$$\text{Tolerancia} = \frac{0.111 * C}{P * n} \left( \frac{\text{mm}}{\text{m}} \right)$$

Ec. 2

Donde C es la distancia entre centros, P el paso de la cadena y n el número de ramales.

b.2) En la Figura 20 se muestra como alinear las ruedas de cadenas o piñones. Se admite una tolerancia de desalineación dada por la Ec. 3, donde P es el paso de la cadena. En caso de cadenas múltiples, este valor hay que multiplicarlo por la cantidad de ramales.

$$\text{Desalineación máxima} = 0.045 * P$$

Ec. 3

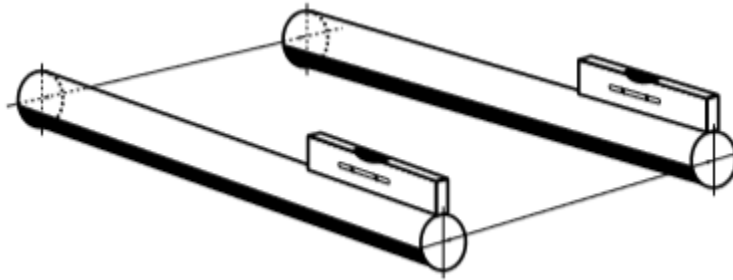


Figura 19: Alineación de ejes. Ref.: [9].

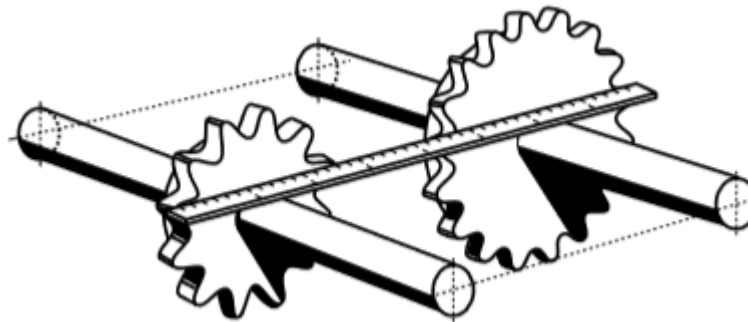


Figura 20: Alineación de ruedas de cadenas. Ref.: [9].

c) Instalación de cadena.

En el caso de que la longitud de cadena no es un número entero de pasos, se debe colocar un eslabón de ajuste.

d) Tensión de cadena.

Para verificar la tensión, primeramente se debe girar una rueda dentada para apretar un tramo de la cadena. Luego, usar un borde recto y una escala para medir el movimiento total de la parte media del recorrido en el intervalo de holgura (Ver Figura 21). Una vez hecho esto, ajustar la distancia entre el centro de la unidad o la polea loca para producir un movimiento de 4 a 6% en el centro de la mitad del tramo para las unidades que están en centros horizontales con una inclinación de 45°, y del 2 al 3% para las unidades que están inclinadas 45° a la vertical o sujetas a golpes altos cargas.

Recommended Possible Mid-Span Movement, AC, in in. (mm)						
Drive Center-Line	Tangent Length Between Sprockets, in in. (cm)					
	10 (25)	20 (51)	30 (76)	50 (127)	70 (178)	100 (254)
Horizontal to 45°	0.4-0.5 (10-15)	0.8-1.2 (20-30)	1.2-1.8 (30-45)	2.0-3.0 (51-76)	2.8-4.2 (71-107)	4.0-6.0 (102-152)
45° to Vertical	0.2-0.3 (5-8)	0.4-0.6 (10-15)	0.5-0.9 (15-23)	1.0-1.5 (25-38)	1.4-2.1 (36-53)	2.0-3.0 (51-76)

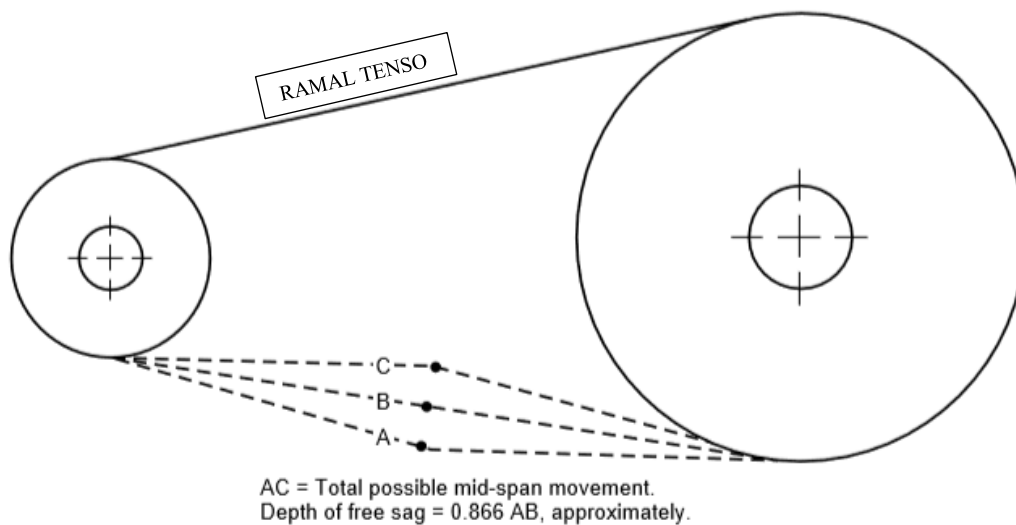


Figura 21: Tensado de cadena. Ref.: [9].

e) Protección de cadena.

Si la transmisión de la cadena no trabaja dentro de una carcasa que la contenga, debe estar encerrada por una protección que evite que el personal resulte herido por un contacto involuntario con los componentes móviles de la transmisión. Se puede encontrar información más detallada en ASME B15.1, Norma de seguridad para aparatos de transmisión de potencia mecánica.

f) Lubricación.

Cada eslabón de la cadena es un cojinete liso, por lo que es esencial que la cadena reciba una cantidad adecuada del lubricante adecuado para lograr la máxima vida útil. Además de resistir el desgaste entre los pasadores y los bujes, un flujo adecuado de lubricante suaviza el enganche de los



---

rodillos de la cadena con los piñones, amortigua los impactos del rodillo al piñón, disipa el calor, elimina los residuos y materiales extraños, y retarda la oxidación.

El lubricante debe aplicarse a los bordes superiores de las placas de enlace en el tramo inferior de la cadena poco antes de que la cadena se engrane en una rueda dentada (ver Figura 22 y Figura 23). Luego, la fuerza centrífuga y la gravedad ayudarán a transportar el lubricante a las superficies críticas del pasador y del buje. El excedente de lubricante que se derrame sobre los bordes de la placa de conexión suministrará las superficies del rodillo y del buje.

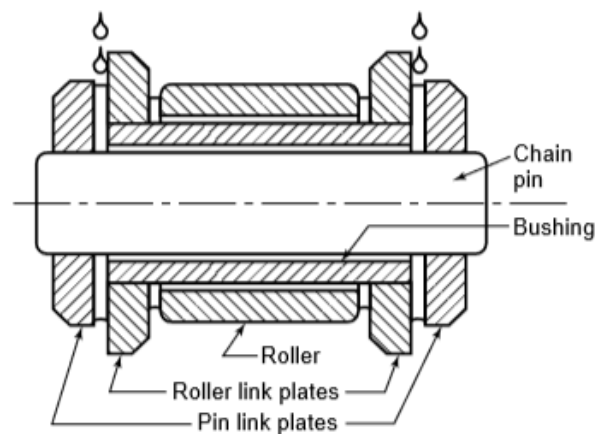


Figura 22: Flujo de lubricante en eslabón de cadena. Ref.: [9].

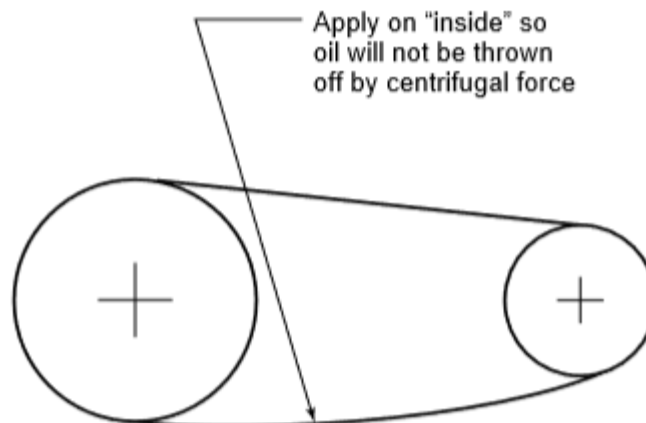


Figura 23: Aplicación de lubricante a la cadena. Ref.: [9].

Los lubricantes para cadenas deben tener las siguientes características:

- Una viscosidad adecuada tal que el lubricante pueda penetrar en las superficies internas críticas y pueda mantener una película de lubricante en las superficies en contacto bajo las presiones actuantes.

- Debe estar limpio y libre de sustancias corrosivas.
- Mantener las propiedades del lubricante en las condiciones operativas.

En la Figura 24 se muestran las viscosidades de los aceites recomendados por API 7F en un rango de temperatura dado.

Recommended Grade		Temperature °F		Temperature °C	
SAE	5	-50	to +50	-46	to +10
SAE	10	-20	to +80	-29	to +27
SAE	20	+10	to +110	-12	to +43
SAE	30	+20	to +130	-7	to +54
SAE	40	+30	to +140	-1	to +60
SAE	50	+40	to +150	+4	to +66

Note: When the temperature range permits a choice, the heavier grade should be used.

Figura 24: Aceites recomendados. Ref.: [9].

Las normas de ASME enumeran tres tipos de lubricación para unidades de cadena de rodillos. El tipo recomendado está influenciado principalmente por la velocidad de la cadena y se puede seleccionar de la Tabla A-2 de API 7F (ver Figura 25).

Chain Pitch in. (mm)	Chain Speed, ft/min (m/min)		
	Type 1	Type 2	Type 3
1.000 (25.40)	170 (52)	1480 (451)	1480 (451)
1.250 (31.75)	145 (44)	1300 (396)	1300 (396)
1.500 (38.10)	125 (38)	1170 (357)	1170 (357)
1.750 (44.45)	110 (34)	1080 (329)	1080 (329)

Figura 25: Tipo de lubricación. Ref.: [9].

- Tipo I- Lubricación manual o por goteo:

En el método de lubricación manual el aceite se aplica por una boquilla con un volumen y una frecuencia suficiente para evitar una decoloración del lubricante rojo-marrón (óxido) en las juntas. Por lo general, se realiza cada 8 hs de operación.

Este tipo de lubricación solo se puede aplicar cuando se detiene el sistema de transmisión de potencia y se bloquea la entrada de energía.

Para la lubricación por goteo, el aceite se vierte entre los bordes de la placa de enlace desde un lubricador. Las tasas de goteo varían de 4 a 20 o más gotas por minuto, dependiendo de la velocidad

---

de la cadena. Aquí nuevamente, la tasa de goteo debe ser suficiente para evitar una decoloración rojomarrón (óxido) del lubricante en las juntas de la cadena. Se debe tener cuidado para evitar que el viento desvíe las gotas de aceite. El nivel de aceite en el depósito debe verificarse después de cada 8 horas de operación, y el depósito debe llenarse cuando sea necesario.

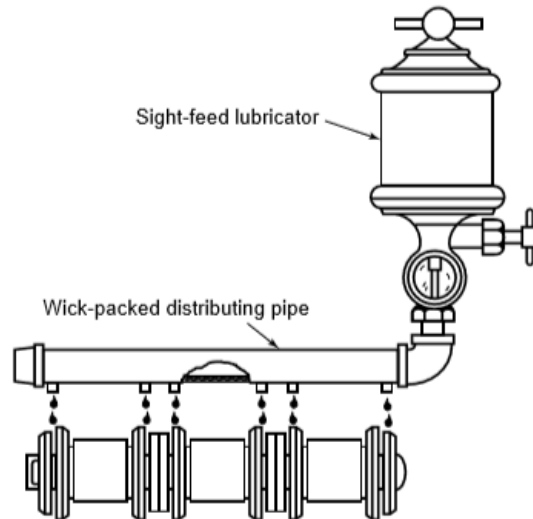


Figura 26: Lubricación por goteo. Ref.: [9].

- Tipo II- Lubricación por baño de aceite o por disco.

Para la lubricación en baño de aceite, una sección corta del ramal inferior de la cadena atraviesa un colector de aceite en el cárter de aceite (ver Figura 27).

Para la lubricación por disco, la cadena funciona por encima del nivel de aceite. Un disco recoge el aceite del sumidero y lo lanza contra una placa colectora. Luego, el aceite generalmente fluye hacia un canal que lo aplica a los bordes superiores de las placas de enlace del eslabón de la cadena (ver Figura 28). El diámetro del disco debe producir velocidades tangenciales en el borde del disco entre 600 pies / min. (183 m / min.) y 8000 pies / min. (2438 m / min.). Las velocidades más bajas pueden no recoger el aceite de manera efectiva, mientras que las velocidades más altas pueden causar la formación de espuma o sobrecalentamiento.

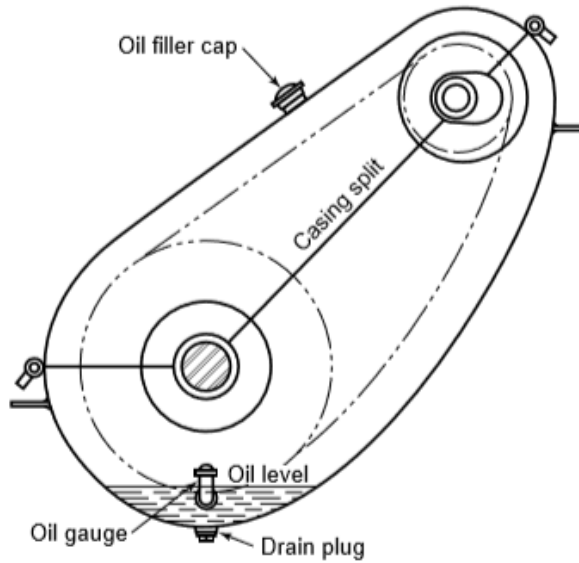


Figura 27: Lubricación por baño de aceite. Ref.: [9].

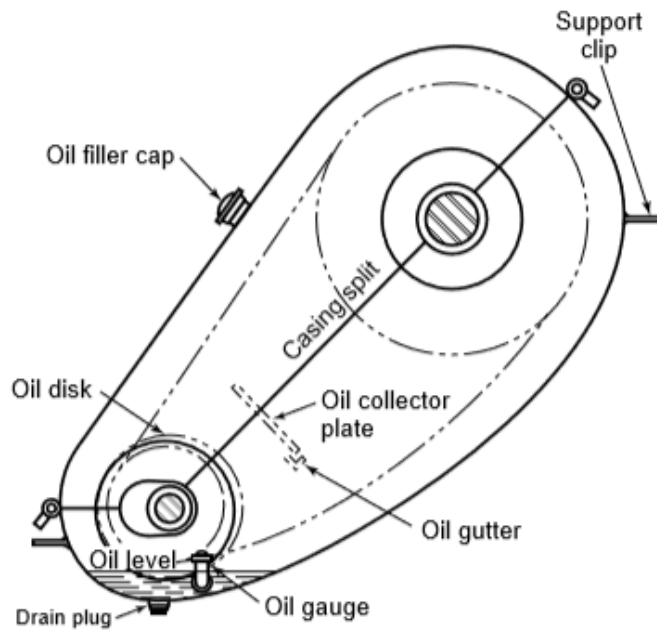


Figura 28: Lubricación por disco. Ref.: [9]

- Tipo III- Lubricación por corriente o chorro de aceite:

En la lubricación por corriente o chorro de aceite, una bomba suministra aceite a presión a las boquillas que dirigen una corriente o rocían a la cadena. El aceite debe aplicarse uniformemente en

todo el ancho de la cadena y debe dirigirse hacia el tramo inferior del eslabón de la cadena (ver Figura 29). El exceso de aceite se acumula en la parte inferior del cárter de transmisión y se devuelve al depósito de succión de la bomba. Se puede usar una válvula reguladora de presión para desviar el exceso de descarga de la bomba al depósito. El enfriamiento del aceite puede ocurrir por interferencia de calor de las superficies externas del depósito con su entorno o por un intercambiador de calor separado. Este tipo de lubricación se recomienda para cadenas que operan a velocidades y cargas relativamente altas. La corriente de aceite no solo lubrica la cadena, sino que también enfría la cadena y aleja los residuos de desgaste de una unidad que se está ejecutando a una capacidad nominal máxima o cercana. El caudal de aceite mínimo se relaciona con la potencia que se transmite, conforme a lo indicado en la Figura 30.

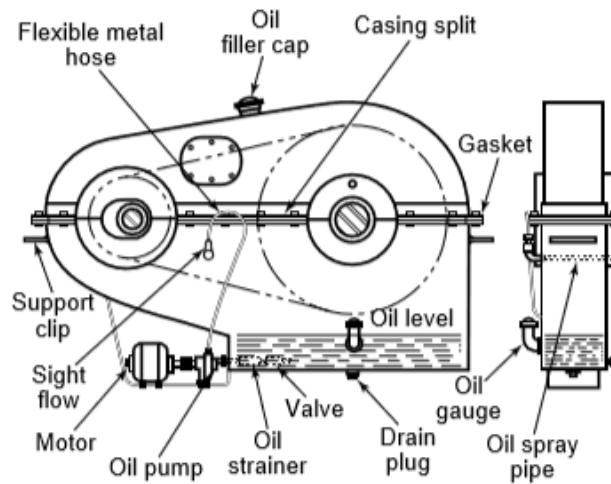


Figura 29: Lubricación por corriente de aceite. Ref.: [9]

Transmitted		Minimum Required	
HP	kW	gal/min.	L/min
50	37	0.25	0.95
100	75	0.50	1.89
150	112	0.75	2.84
200	149	1.00	3.78
300	224	1.50	5.68
400	298	2.00	7.57
500	373	2.50	9.46
600	447	3.00	11.40
800	597	3.75	14.20
1000	746	4.75	18.00
1500	1119	7.00	26.50
2000	1491	10.00	37.90

Figura 30: Caudal requerido vs potencia a transmitir. Ref.: [9].

Se debe revisar el nivel de aceite en el depósito cada ocho (8) horas de operación, se debe agregar aceite cuando sea necesario y revisar el sistema para detectar fugas o sobrecalentamiento.

g) Carcasa para cadenas.

Las carcasas de cadena se utilizan para facilitar la lubricación y para proteger la unidad de daños causados por residuos o contaminación. Estas generalmente están hechas de chapa metálica, reforzadas con ángulos de acero o nervaduras en relieve, y tienen puertas o paneles de acceso para la inspección y el mantenimiento del sistema de transmisión.

En la Figura 31 se muestran las holguras recomendadas por API 7F entre la cadena y la pared de la carcasa debido al estiramiento de la cadena. Además de esta holgura se debe dejar 3 pulgadas (76mm) de espacio libre alrededor de la periferia de la cadena y  $\frac{3}{4}$  pulgada en cada lado de rueda para cadena. Esto es para evitar que la cadena golpee con las paredes de la carcasa.

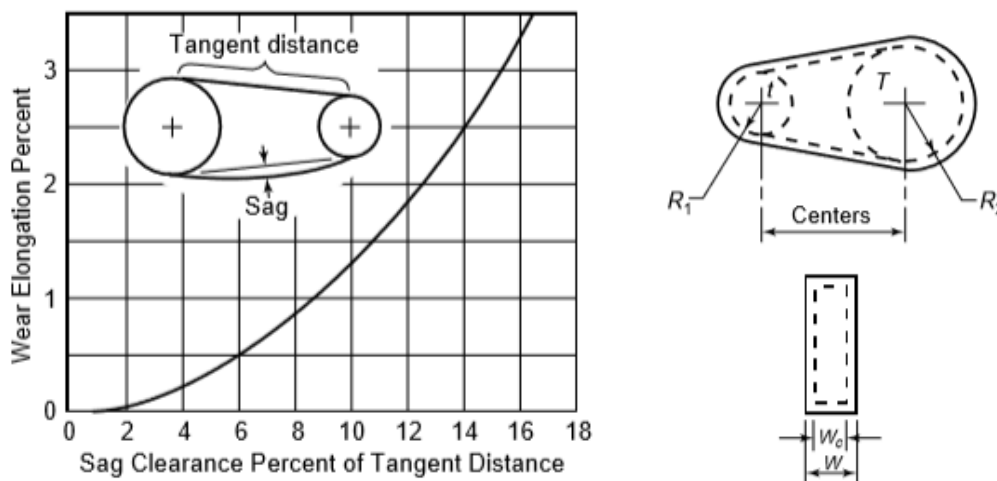


Figura 31: Holgura entre cadena y pared de carcasa. Ref.: [9]

Si el diseño del cárter de transmisión no tiene un sistema de enfriamiento del aceite de lubricación se debe tener en cuenta la disipación de calor por medio de las paredes de la carcasa. Las buenas prácticas limitan la temperatura de funcionamiento permitida a aproximadamente 180 ° F (aumento de temperatura más ambiente). Si la temperatura calculada es mayor que este valor, se podría usar una caja más grande o agregar un enfriador de aceite para reducir la temperatura de operación a los límites permitidos. En la Ec. 4 se muestra una aproximación según [9]:

$$T = \frac{50.9 \cdot HP}{AK} = \text{°F por encima de la temperatura ambiente} \quad \text{Ec. 4}$$

HP: Potencia en HP

---

A: Área de la carcasa expuesta a la circulación de aire en ft<sup>2</sup>

K: Constante de radiación en Btu/ ft<sup>2</sup>h

K: 2 para aire en reposo

K: 2.7 para circulación de aire normal

K: 4.5 Para circulación de aire rápida o forzada

El aumento de la temperatura del aceite se puede estimar mediante el gráfico que se muestra en la Figura 32 y el siguiente procedimiento:

- 1) Calcule el valor de X y el punto de trazado #1.
- 2) Dibuje una línea vertical desde el valor X (punto #1) para intersecar los centros apropiados (punto #2).
- 3) Dibuje una línea horizontal desde "centros" (punto #2) y lea el área de la carcasa proyectada expuesta (punto #3).
- 4) En la intersección del HP apropiado y la línea horizontal (punto #4) del paso 3, dibuje una línea vertical y lea el aumento de temperatura aproximado de la carcasa (punto #5).

$$X = \frac{P}{6}(t+T) + W_c + 9 \quad \text{para carcasa estándar} \quad \text{Ec. 5}$$

$$X = R_1 + R_2 + W \quad \text{para carcasa de tamaño grande} \quad \text{Ec. 6}$$

P: Paso de cadena en pulgadas

T: número de dientes de la rueda de cadena más pequeña (piñón)

W<sub>c</sub>: ancho de rueda de cadena en pulgadas

R<sub>1</sub>: Radio más pequeño de carcasa

R<sub>2</sub>: Radio más grande de carcasa

W: ancho de carcasa

A: área en ft<sup>2</sup>

T: número de dientes de rueda dentada grande

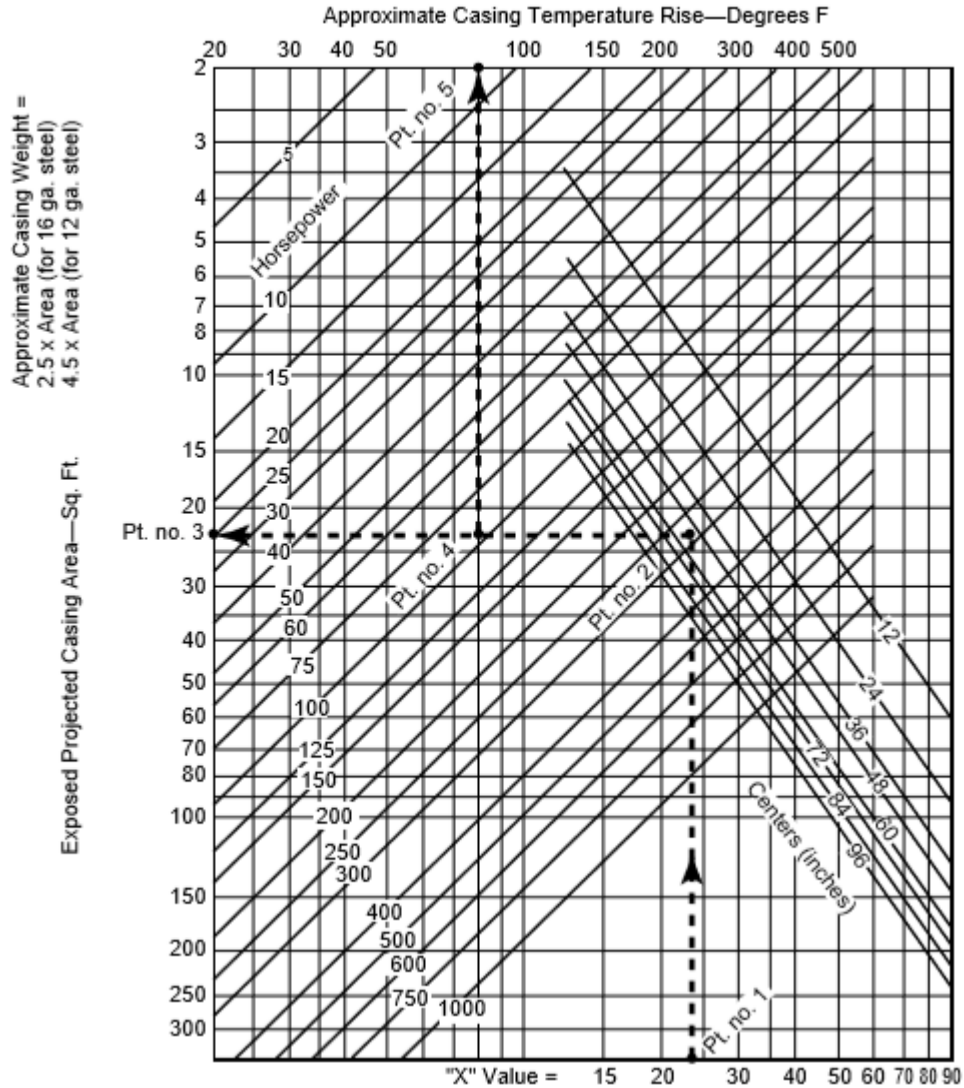


Figura 32: Aproximación del aumento de temperatura de una carcasa de cadena. Ref.: [9].

h) Mantenimiento.

En el programa de mantenimiento de un sistema de transmisión por cadena se debe establecer lo siguiente:

- Los componentes de la cadena de transmisión estén bien lubricados
- Las cadenas y piñones dañados deben reemplazarse.
- Chequear la alineación de las ruedas dentadas.
- Chequear el tensado de la cadena.
- Ver estado de protección o carcasa.

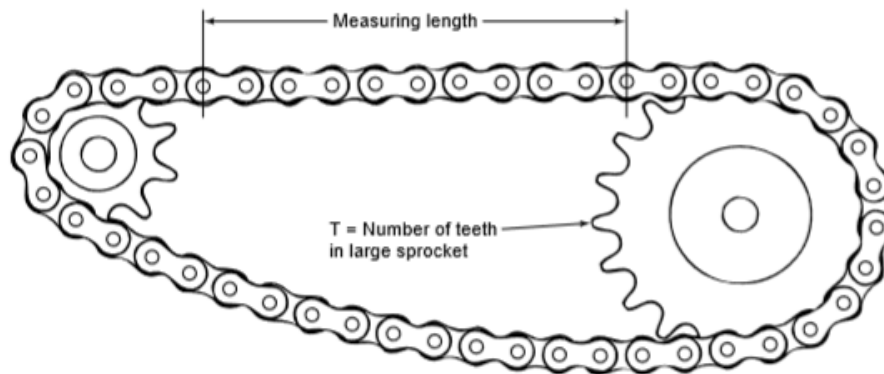


---

Una cadena de rodillos debe inspeccionarse después de las primeras 50 horas de funcionamiento. Posteriormente, las unidades sometidas a fuertes cargas de choque o condiciones de funcionamiento severas deben inspeccionarse después de cada 200 horas de operación, mientras que las unidades más comunes pueden inspeccionarse después de cada 500 horas de operación.

En la tabla A-5 de API 7F se encuentra una guía de resoluciones de problemas de cadenas a rodillos.

Para la lubricación en baño de aceite, disco de eslinga o flujo de aceite, debe asegurarse que todos los orificios estén despejados y que el aceite se esté dirigiendo a la cadena correctamente. Cambiar el aceite después de las primeras 50 horas de operación y después de cada 500 horas (200 horas en servicio severo).



*Figura 33: Medición de estiramiento de cadena. Ref.: [9].*

Se debe chequear el desgaste de la cadena. Esta se considera desgastada cuando se alcanza el 3% de desgaste. En transmisiones con ruedas dentadas grandes (más de 66 dientes) el desgaste está limitado a  $200/N$  ( $N$  es el número de dientes de la rueda más grande) y puede ser inferior al 3%. Para medir el desgaste se toma una longitud de referencia, por ejemplo 10 pasos, y se mide el desgaste o estiramiento de la cadena, donde tiene que ser menor al 3% conforme a lo indicado en la Figura 33. En la Figura 34 se muestran los límites de desgastes o estiramiento de cadena.

El desgaste en las ruedas dentadas se debe evaluar de forma visual, donde se puede visualizar la forma de los dientes o presencia de deformaciones plásticas, tal como se indica en la Figura 35.

ANSI Chain Number	Chain Pitch		No. of Pitches	Measured Length			
				Nominal		At 3% Wear	
	in.	mm		in.	mm	in.	mm
25	0.250	6.35	48	12.00	305	12.375	314
35	0.375	9.52	32	12.00	305	12.375	314
41	0.500	12.70	24	12.00	305	12.375	314
40	0.500	12.70	24	12.00	305	12.375	314
50	0.625	15.88	20	12.50	318	12.875	327
60, 60H	0.750	19.05	16	12.00	305	12.375	314
80, 80H	1.000	25.40	12	12.00	305	12.375	314
100, 100H	1.250	31.75	20	25.00	635	25.750	654
120, 120H	1.500	38.10	16	24.00	610	24.719	628
140, 140H	1.750	44.45	14	24.50	622	25.250	641
160, 160H	2.000	50.80	12	24.00	610	24.719	628
180, 180H	2.250	57.15	12	27.00	686	27.812	706
200, 200H	2.500	63.50	10	25.00	635	25.750	654
240, 240H	3.000	76.20	8	24.00	610	24.375	628

Figura 34: Límite de estiramiento o desgaste de cadena. Ref.: [9].

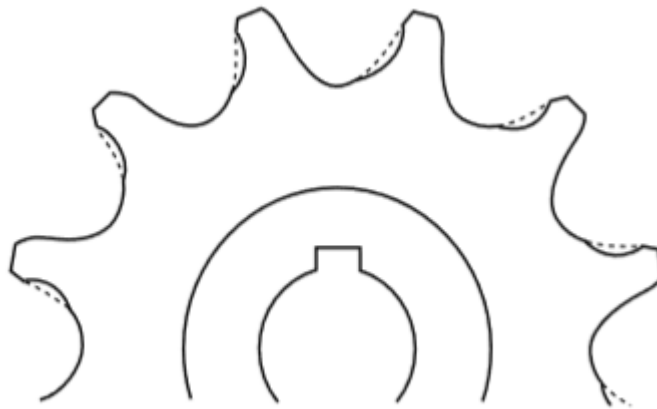


Figura 35: Desgaste en ruedas dentadas. Ref.: [9].

### 4.3 Normativa FKM

La normativa FKM (*Forshungskuratorium Maschinenbau*) surge en el año 1994 como desarrollo de investigaciones realizadas por grupos especialistas en resistencia de materiales con el apoyo del Grupo de Trabajo de Asociaciones de Investigación Industriales Otto von Guericke (AiF). Fue elaborada sobre la base de las normas TGL y VDI 2226. [10]

Es aplicable en el ámbito de la ingeniería mecánica y en todos los campos relacionados. Permite calcular analíticamente la resistencia de elementos mecánicos describiendo el estudio de resistencia estática y resistencia a la fatiga ya sea bajo espectros de carga de amplitud constante o variable. Es válida para piezas o elementos de acero, fundiciones, y aleaciones de aluminio, como así también

---

piezas mecanizadas o con procesos de soldadura. La norma permite realizar el análisis considerando esfuerzos nominales (recomendado para ejes, vástagos, etc.) o tensiones localizadas derivadas de análisis de elementos finitos, soluciones mecánicas teóricas o mediciones. Los métodos de análisis son de acuerdo al siguiente detalle:

- Resistencia estática utilizando tensiones nominales.
- Resistencia a la fatiga bajo tensiones nominales.
- Resistencia estática considerando tensiones locales.
- Resistencia a la fatiga utilizando tensiones locales.

Para aplicar esta normativa primero se debe tener localizadas las secciones críticas a evaluar y las cargas de servicio a ser consideradas en el análisis. Los valores de resistencia mecánica que se utilizan en esta norma tiene una probabilidad de supervivencia del 97.5%, esto quiere decir que el 97.5% de los materiales tienen una resistencia mayor al que se indica por la normativa.

El principio de evaluación de FKM tanto para el análisis estático como el análisis de fatiga es obtener el grado de utilización por las tensiones originadas por momento de flexión, momento de torsión, fuerzas axiales y fuerzas de corte en forma separada y luego los combina con un criterio de falla adecuado en un grado de utilización resultante para realizar la evaluación final.

### 4.3.1 Análisis de Tensiones Estáticas

El análisis de tensiones estáticas consta de seis (6) pasos que se muestran en la Figura 36. A continuación, se desarrollan los pasos a seguir.

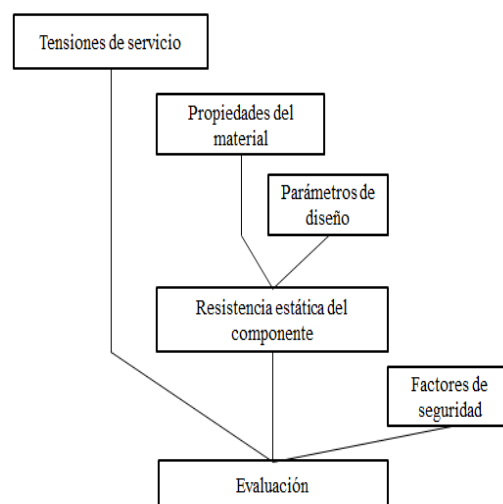


Figura 36: Metodología de análisis de tensiones estáticas. Ref.: [10].

---

### Paso 1: Tensiones de servicio

Se obtienen las tensiones máximas de servicio en la sección de interés analizando las cargas que actúan sobre la pieza. Se suman las tensiones normales máximas producidas por fuerzas axiales de compresión y tracción (simbolizadas con  $S_{m\acute{a}x,ex,zd}$ ), las tensiones normales máximas producidas por momentos de flexión (simbolizadas con  $S_{m\acute{a}x,ex,b}$ ), las tensiones de corte máxima producidas por fuerza de corte (simbolizadas con  $T_{m\acute{a}x,ex,s}$ ) y las tensiones de corte máxima producidas por momento torsor (simbolizadas con  $T_{m\acute{a}x,ex,t}$ ). Para representar las tensiones localizadas se utilizan las letras sigma ( $\sigma$ ) para tensiones normales y tau ( $\tau$ ) para tensiones de corte.

### Paso 2: Propiedades del material

Se obtienen las propiedades del material, donde en el caso de análisis estáticos se necesita la tensión de fluencia ( $R_p$ ) y la resistencia a la tracción ( $R_m$ ). Como las propiedades mecánicas se obtienen por medio de probetas de ensayos normalizadas, se deben corregir las propiedades por medio de:

- a. Factor tecnológico de tamaño  $K_d$
- b. Factor de anisotropía  $K_A$
- c. Factor por resistencia a la compresión  $f_\sigma$
- d. Factor por resistencia al corte  $f_\tau$
- e. Factor de temperatura  $K_T$

### Paso 3: Parámetros de diseño

Contemplan la influencia del tipo de sollicitación en la resistencia mecánica. Se obtiene los factores de sección  $n_{pl,b}$  y  $n_{pl,t}$  que tienen en cuenta el efecto del gradiente de tensiones producto de la flexión y torsión en la resistencia estática del componente. Este factor permite un mejor uso de la resistencia mecánica de la pieza cuando se permite una deformación plástica localizada.

$$n_{pl,b} = \frac{S_{SK,b}}{R_p} ; n_{pl,t} = \frac{S_{SK,t}}{R_p} \quad \text{Ec. 7}$$

$$K_{SK,zd}=1; K_{SK,s}=1; K_{SK,b} = \frac{1}{n_{pl,b}} ; K_{SK,t} = \frac{1}{n_{pl,t}} \quad \text{Ec. 8}$$

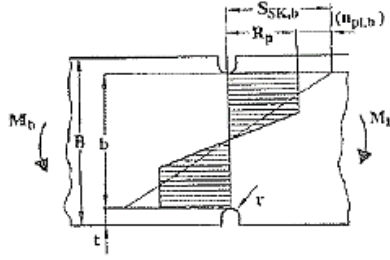


Figura 37: Factor de sección. Ref.: [10]

#### Paso 4: Resistencia estática del componente

A partir de los pasos 3 y 4 se obtiene la resistencia estática del componente para tensiones normales y de corte.

$$S_{SK,zd} = f_{\sigma} \cdot R_m / K_{SK,zd} \quad \text{Ec. 9}$$

$$S_{SK,b} = f_{\sigma} \cdot R_m / K_{SK,b} \quad \text{Ec. 10}$$

$$T_{SK,s} = f_{\tau} \cdot R_m / K_{SK,s} \quad \text{Ec. 11}$$

$$T_{SK,t} = f_{\tau} \cdot R_m / K_{SK,t} \quad \text{Ec. 12}$$

#### Paso 5: Factor de seguridad

Se obtiene el factor de seguridad global ( $j_{ges}$ ) es función de la probabilidad de ocurrencia y la gravedad de un fallo, considerando los efectos de la temperatura y la resistencia al creep.

#### Paso 6: Factor de utilización

El último paso es la evaluación, se determina el factor de utilización ( $a$ ) con la resistencia estática que se obtiene en el paso 4, el factor de seguridad que se obtiene en el paso 5 y la tensión nominal máxima.

$$a_{SK,zd} = \left| \frac{S_{m\acute{a}x,ex,zd}}{S_{SK,zd}/j_{ges}} \right| \leq 1 \quad \text{Ec. 13}$$

$$a_{SK,b} = \left| \frac{S_{m\acute{a}x,ex,b}}{S_{SK,b}/j_{ges}} \right| \leq 1 \quad \text{Ec. 14}$$

$$a_{SK,s} = \left| \frac{T_{m\acute{a}x,ex,s}}{T_{SK,s}/j_{ges}} \right| \leq 1 \quad \text{Ec. 15}$$

$$a_{SK,t} = \left| \frac{T_{m\acute{a}x,ex,t}}{T_{SK,t}/j_{ges}} \right| \leq 1 \quad \text{Ec. 16}$$

Luego la guía utiliza un criterio de falla para combinar los factores de utilización. Este criterio es una combinación del criterio de falla de tensiones normales (NH) y el criterio de Von Mises (GH). La combinación de estos criterios depende de la ductibilidad del material controlada con el parámetro  $q$ . Este depende del factor  $f_t$  que se lista en la Tabla 1.6.1 de [10]. Para aceros  $q=0$ , es decir, que se utiliza solo el criterio de Von Mises.

$$a_{SK,sv} = q \cdot a_{SH} + (1-q) \cdot a_{GH} \leq 1 \quad \text{Ec. 17}$$

$$a_{NH} = \frac{1}{2} \cdot (|s| + \sqrt{s^2 + 4t^2}) \quad \text{Ec. 18}$$

$$a_{GH} = \sqrt{s^2 + t^2} \quad \text{Ec. 19}$$

$$s = a_{SK,zd} + a_{SK,b} \quad \text{Ec. 20}$$

$$t = a_{SK,s} + a_{SK,t} \quad \text{Ec. 21}$$

$$q = \frac{\sqrt{3} - (1/f_t)}{\sqrt{3} - 1} \quad \text{Ec. 22}$$

El factor de utilización  $a_{SK,sv}$  tiene que ser menor o igual que 1. Por ejemplo:  $a=1$  indica que el nivel de tensiones aplicado alcanza el 100% de la resistencia afectada por el coeficiente de seguridad utilizado.

### 4.3.2 Análisis de Fatiga

En la Figura 38 se muestra la metodología que propone la normativa FKM, donde se identifican 8 pasos a seguir.

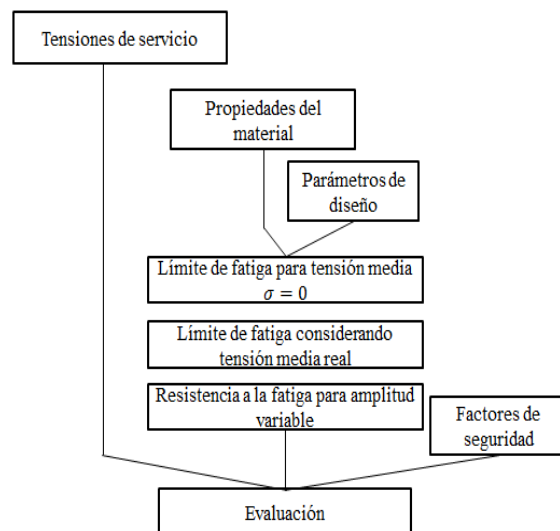


Figura 38: Metodología de análisis de resistencia a la fatiga. Ref.: [10] Editado

---

Paso 1. Tensiones de servicio.

En el análisis a la fatiga con tensiones variando en el tiempo, se distinguen 3 tipos de espectros de tensiones: a) Tensiones proporcionales, b) Tensiones no proporcionales y c) Tensiones sincrónicas.

Las tensiones proporcionales generalmente surgen de la acción de una sola carga sobre un componente, entonces, si la carga varía en el tiempo, las tensiones multiaxiales varían proporcionalmente tanto en amplitud como en valor medio. Por lo tanto, las tensiones principales no cambian de dirección.

Las tensiones no proporcionales surgen cuando actúan dos cargas que varían en el tiempo en forma independiente, con lo cual, las tensiones principales cambiarán de dirección.

Las tensiones sincrónicas son un caso particular de las tensiones no proporcionales, donde se mantiene la proporcionalidad entre amplitudes, pero no en valores medios. Este tipo de tensiones ocurren generalmente cuando actúan una carga constante y una variable en el tiempo.

Teniendo el espectro de tensiones normales (S) y tangenciales (T), se realiza un modelo por medio de una tensión media o constante ( $S_m$  o  $T_m$ ) y una tensión alternante o de amplitud ( $S_a$  o  $T_a$ ).

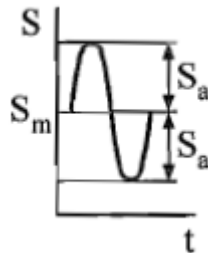


Figura 39: Ciclo de tensiones. Ref.: [10].

En la Figura 39 se muestra un ciclo de tensiones normales donde  $S_a$  es la tensión alternante y  $S_m$  es la tensión media.

$$S_a = \frac{S_{\max} - S_{\min}}{2} \quad \text{Ec. 23}$$

$$S_m = \frac{S_{\max} + S_{\min}}{2} \quad \text{Ec. 24}$$

$$T_a = \frac{T_{\max} - T_{\min}}{2} \quad \text{Ec. 25}$$

$$T_m = \frac{T_{\max} + T_{\min}}{2} \quad \text{Ec. 26}$$

Se define el cociente de tensiones como:

$$R = \frac{S_m - S_a}{S_m + S_a} \quad \text{Ec. 27}$$

Conforme a como varían las tensiones en cuanto a la relación entre tensiones medias y amplitudes, FKM reconoce cuatro tipos de estados tensionales, a saber:

- Tipo F1: La tensión media  $S_m$  es constante.
- Tipo F2: El cociente de tensiones  $R$  es constante.
- Tipo F3: La tensión mínima  $S_{\min}$  es constante.
- Tipo F4: La tensión máxima  $S_{\max}$  es constante.

### Paso 2. Propiedades del material.

La resistencia a la fatiga es diferente para materiales soldados y para no soldados. Para materiales no soldados, la resistencia a la fatiga para tensiones normales y de corte completamente reversible para un número de ciclo  $N > 10^6$  ciclos está dada por:

$$\sigma_{W,zd} = f_{W,\sigma} \cdot R_m \quad \text{Ec. 28}$$

$$\tau_{W,s} = f_{W,\tau} \cdot \sigma_{W,zd} \quad \text{Ec. 29}$$

Donde  $f_{W,\sigma}$  es el factor de resistencia a la fatiga para tensiones normales totalmente reversibles,  $f_{W,\tau}$  es el factor de resistencia a la fatiga para tensiones de corte totalmente reversible y  $R_m$  es la resistencia a la tracción que se utilizó en el estudio estático.

### Paso 3. Parámetros de diseño

Para componentes de barra (1D) no soldados para tensiones de corte, torsión, flexión y axiales, los factores de diseño son:

$$K_{WK,zd} = \left( K_{f,zd} + \frac{1}{K_{R,\sigma}} - 1 \right) * \frac{1}{K_V * K_S * K_{NL,E}} \quad \text{Ec. 30}$$

$$K_{WK,b} = \left( K_{f,b} + \frac{1}{K_{R,\sigma}} - 1 \right) * \frac{1}{K_V * K_S * K_{NL,E}} \quad \text{Ec. 31}$$

$$K_{WK,s} = \left( K_{f,s} + \frac{1}{K_{R,\tau}} - 1 \right) * \frac{1}{K_V * K_S} \quad \text{Ec. 32}$$



---


$$K_{WK,t} = \left( K_{f,t} + \frac{1}{K_{R,\tau}} - 1 \right) * \frac{1}{K_V * K_S} \quad \text{Ec. 33}$$

Donde  $K_f$  son los factores de entalla a tensiones axiales, flexión, corte o torsión según corresponda;  $K_R$  es el factor de rugosidad,  $K_V$  es el factor de tratamiento superficial,  $K_S$  es el factor de recubrimiento (*coating*) y  $K_{NL}$  es el factor de comportamiento no lineal.

De esta forma se tienen en cuenta los distintos factores de diseño que afectan el comportamiento a la fatiga.

#### Paso 4. Límite de fatiga para tensión media igual a cero

Para el caso que se analiza se evalúa la resistencia a la fatiga para tensiones completamente reversible, es decir, para tensión media igual cero. El límite de fatiga está dado por:

$$S_{WK,zd} = \frac{\sigma_{W,zd}}{K_{WK,zd}} \quad \text{Ec. 34}$$

$$S_{WK,b} = \frac{\sigma_{W,zd}}{K_{WK,b}} \quad \text{Ec. 35}$$

$$T_{WK,s} = \frac{\tau_{W,s}}{K_{WK,s}} \quad \text{Ec. 36}$$

$$T_{WK,t} = \frac{\tau_{W,s}}{K_{WK,t}} \quad \text{Ec. 37}$$

#### Paso 5. Límite de fatiga considerando tensión media real

Para tener en cuenta la influencia de la tensión media en el comportamiento a la fatiga se introduce el factor de tensión media  $K_{AK,zd}$  que depende del valor de dicha tensión media y de la sensibilidad a la misma. El límite de fatiga para componentes no soldados es:

$$S_{AK,zd} = K_{AK,zd} * S_{WK,zd} \quad \text{Ec. 38}$$

$$S_{AK,b} = K_{AK,b} * S_{WK,b} \quad \text{Ec. 39}$$

$$T_{AK,s} = K_{AK,s} * T_{WK,s} \quad \text{Ec. 40}$$

$$T_{AK,t} = K_{AK,t} * T_{WK,t} \quad \text{Ec. 41}$$

Paso 6. Resistencia a la fatiga para amplitud de tensiones variables.

En este paso la guía contempla un factor  $K_{BK}$  para tener en cuenta la influencia de la amplitud variable del espectro de tensiones en la resistencia a la fatiga. El límite de fatiga para tensión media distinta de cero y amplitud variable es:

$$S_{BK,zd} = K_{BK,zd} * S_{AK,zd} \quad \text{Ec. 42}$$

$$S_{BK,b} = K_{BK,b} * S_{AK,b} \quad \text{Ec. 43}$$

$$T_{BK,s} = K_{BK,s} * T_{AK,s} \quad \text{Ec. 44}$$

$$T_{BK,t} = K_{BK,t} * T_{AK,t} \quad \text{Ec. 45}$$

Paso 7. Factor de seguridad.

El factor de seguridad del material para la resistencia a la fatiga, dependerá del nivel de inspección y la consecuencia de la falla. En la Tabla 5 se muestran los factores de seguridad para aluminio y aceros no soldados. En el tipo de consecuencia, se considera como severa cuando hay riesgo de pérdida de vida humana, consecuencia media cuando hay riesgo de pérdida de estructura completa y moderada cuando el riesgo de pérdida son elementos secundarios.

$j_F$		Consecuencia de la falla		
		Severo	Medio	Moderado
Inspección regular	no	1.5	1.4	1.3
	si	1.35	1.25	1.2

Tabla 5: Factor de seguridad para aleaciones de aluminio y acero no soldados. Ref.: [10] Editado.

El factor de seguridad total para la evaluación final es:

$$j_D = j_s \frac{j_F}{K_{T,D}} \quad \text{Ec. 46}$$

Donde  $j_s$  es el factor de seguridad de carga,  $j_F$  el factor de seguridad del material (Tabla 5) y  $K_{t,D}$  el factor de temperatura.

Paso 8. Evaluación.

La evaluación en la resistencia a la fatiga es idéntica al caso estático. Se calcula el factor de utilización individual y luego con el criterio de falla correspondiente se determina el factor de utilización general.

$$a_{BK,zd} = \frac{S_{a,zd}}{S_{BK,zd}/j_D} \leq 1 \quad \text{Ec. 47}$$

$$a_{BK,b} = \frac{S_{a,b}}{S_{BK,b}/j_D} \leq 1 \quad \text{Ec. 48}$$

$$a_{BK,s} = \frac{T_{a,s}}{T_{BK,s}/j_D} \leq 1 \quad \text{Ec. 49}$$

$$a_{BK,t} = \frac{T_{a,t}}{T_{BK,t}/j_D} \leq 1 \quad \text{Ec. 50}$$

El factor de utilización combinado se calcula sumando los factores de utilización por tensiones normales y por tensiones de corte en forma separada:

$$s_a = a_{BK,zd} + a_{BK,b} \quad \text{Ec. 51}$$

$$t_a = a_{BK,s} + a_{BK,t} \quad \text{Ec. 52}$$

$$a_{NH} = \frac{1}{2} \cdot \left( |s_a| + \sqrt{s_a^2 + 4t_a^2} \right) \quad \text{Ec. 53}$$

$$a_{GH} = \sqrt{s_a^2 + t_a^2} \quad \text{Ec. 54}$$

$$a_{BK,sv} = q \cdot a_{SH} + (1-q) \cdot a_{GH} \leq 1 \quad \text{Ec. 55}$$

$$q = \frac{\sqrt{3} - (1/f_{w,\tau})}{\sqrt{3} - 1} \quad \text{Ec. 56}$$

Donde  $f_{w,t}$  es el factor de resistencia a la fatiga. Para aleaciones de aluminio y aceros este factor es 0.577 con lo que se tiene un valor de  $q=0$ .

---

## 5 DESARROLLO

Para el diseño del sistema de transmisión de potencia se aplicaron las primeras 4 fases de la metodología de diseño de Ulrich - Eppinger [6]: Planificación, Desarrollo de Conceptos, Proyecto de Sistemas (Ingeniería Básica) y Proyecto Detallado (Ingeniería de Detalle).

### 5.1 Planificación de Proyecto

Tal lo señalado precedentemente, una empresa de servicios petroleros (Comitente) que opera en la cuenca Neuquina dispone de un motor CAT 3508 C, un convertidor hidráulico y una bomba IDECO T800 a la que se le hizo un overhaul. Ante la necesidad de contar con un equipo de circulación de lodos solicita a una empresa de la zona (Contratista) el diseño del sistema de transmisión de potencia y montaje del equipo sobre un patín apropiado para el transporte del mismo. Para iniciar este proyecto, el Contratista solicita al Área Diseño Mecánico, el diseño del sistema de transmisión de potencia del equipo correspondiente, en donde los componentes necesarios para poner en marcha el equipo serán fabricados por la empresa Contratista.

En la planificación general del proyecto se plantearon las siguientes fases:

1. Identificación de necesidades del comitente.
2. Análisis de los componentes disponibles para el montaje del equipo
3. Diseño del sistema de transmisión.
4. Fabricación de componentes necesarios.
5. Compra de componentes estándares.

En el presente trabajo se realizará el diseño del sistema de transmisión de potencia del equipo. Se procede a la siguiente etapa, desarrollo de concepto, según metodología mencionada.

### 5.2 Desarrollo de Concepto

La etapa de desarrollo de concepto se subdivide en tres (3) subetapas: 1) Identificar necesidades, 2) Establecer especificaciones objetivo, 3) Generar y seleccionar conceptos.

Para identificar las necesidades del cliente se realizó una entrevista con el responsable técnico de la empresa Comitente donde se trataron los siguientes ítems:

- 1) ¿Qué función cumple el equipo?

El equipo succiona el lodo de perforación desde las piletas donde se encuentra almacenado luego de su tratamiento. La bomba triplex que se utilizará en este equipo tienen problema de cavitación, por lo cual, se diseña un sistema de succión que cumple función de succionar el lodo y transportarlo hasta

---

el manifold de baja. A la bomba ingresa una energía mecánica que proviene del motor-convertidor hidráulico y sistema de transmisión, para aumentar la presión del lodo y lo descarga manifold de alta para ser inyectado al pozo donde se está perforando.

2) ¿Qué tiempo de servicio se necesita el equipo?

Se necesita que el equipo funcione todo el tiempo que sea necesario para realizar la operación de perforación del pozo. Por lo tanto, se necesita la disponibilidad y confiabilidad del equipo de bombeo para el éxito de la perforación.

3) ¿Con que carga trabaja la bomba? ¿Con que caudales?

En general el equipo trabaja a un 80% de su capacidad máxima, pero esto depende de la necesidad que requiera la operación de perforación, con lo cual se requiere que el equipo esté en condiciones como si trabajara a máxima carga.

Con respecto a los caudales se puede regular cambiando de camisas o variando la velocidad, de acuerdo a nuestros requerimientos, necesitamos que el eje de la bomba gire a 600 rpm para obtener el caudal deseado.

4) ¿Qué componentes se dispone para componer el equipo?

Se tiene a disposición una bomba triplex a la cual se le realizó un overhaul, un convertidos hidráulico y un motor Caterpillar nuevos. También se dispone de un par de cabillas (ruedas dentadas para cadena) y carcasa de cárter de transmisión, los cuales requieren ser utilizados en el equipo por razones de costos. Por lo cual se pide que se realice un estudio donde se confirme la compatibilidad de estos componentes y se determine si pueden utilizarse.

5) ¿Qué función cumple el acoplamiento en el equipo? Podría acoplarse el convertidor directo al cárter de transmisión.

Se requiere que se introduzca un acoplamiento por razones de montaje y mantenimiento del equipo.

6) ¿Existe alguna restricción para el diseño del patín de montaje?

Cuando se transporta cargas pesadas se debe realizar un estudio de calzada, si se excede en peso y dimensiones de carga a transportar. Estos permisos son muy costosos (\$30.000) con lo cual la empresa quiere evitar este costo. Por ello el patín debe tener un ancho máximo de 3.25 m, una altura máxima de 4.75m montado en camión y un peso máximo de 45T incluyendo camión.

- 
- 7) El cliente pone a disposición la información técnica de la bomba, motor y convertidor.
  - 8) Como se mencionó en su momento se necesita de un sistema de succión para evitar el fenómeno de cavitación en la bomba. Si es posible se requiere que la bomba de succión sea impulsada con la energía mecánica que se dispone del motor, lo cual se recomienda acoplar la bomba centrífuga a la bomba triplex.

Una vez terminada la entrevista con el Comitente, se realiza una entrevista al encargado del sector de fabricación y al encargado del sector de montaje de la empresa Contratista:

- 9) ¿Qué tipos de cárter de transmisión se fabrican o los clientes disponen?

Según como se realice el montaje del eje se clasifican en dos tipos: a) cárter partido donde el montaje del eje se realiza desde arriba de este, b) cárter enterizo donde el montaje del eje se realiza desde unos de los laterales de este.

La carcasa del cárter que tiene el Comitente es del tipo partido donde el montaje del eje se realiza desde arriba.

- 10) Para la fabricación del eje se dispone acero AISI 4140 Normalizado.
- 11) Se recomienda que el eje tenga un cambio de diámetro para facilitar el montaje de poleas o ruedas dentadas sobre este. Por ejemplo, la mayoría de los cárteres de transmisión son a cadena y el montaje de las cabillas sobre el eje se realiza por dilatación térmica. En estos casos se hace un cambio de diámetro en el eje para facilitar la ubicación de la cabilla en el montaje.
- 12) La transmisión de potencia del eje a las cabillas (ruedas dentadas) se hace por interferencia y con chaveta para evitar una falla del equipo por falta transmisión de potencia por interferencia.
- 13) Según DIN 6885 existen distintos tipos de chavetas y chaveteros, ¿Qué tipos de chaveteros se pueden fabricar en el taller de mecanizado?

Se dispone de fresas para fabricar chaveteros DIN 6885 A para distintos tamaños.

- 14) ¿Qué capacidad de terminación superficial se puede fabricar? Por razones de tiempos y equipos disponibles se dejan las piezas solamente torneadas, pero en caso de ser necesario se puede realizar un pulido.

Tal como se mencionó anteriormente, el Comitente brinda la información de los equipos disponibles. A continuación, se detallan las especificaciones necesarias de cada uno para establecer las restricciones del sistema:

**Motor CAT 3508C**

Es un motor diésel 4 tiempos V8, Turbo-Intercooler, manejado y protegido por un sistema electrónico ADEM A3. Entrega una potencia máxima de 900 Hp a 1200 rpm. El sistema ADEM A3 realiza el control de velocidad, relación aire/combustible, y de encendido/detonación. En la Figura 40 se muestran las especificaciones técnicas del motor y en la Figura 41 se muestra la curva de performance del mismo.



**3508C**  
**Land Mechanical**  
**Engine**

**671 bkW**  
**(900 bhp)**  
**1200 rpm**

---



**CAT® ENGINE SPECIFICATIONS**

**V-8, 4-Stroke-Cycle-Diesel**

Emissions ..... 2006 EPA/CARB Non-Road Tier 2 Emissions Certified

Peak Torque at Speed ..... 3939 lb-ft

Bore ..... 170 mm (6.7 in.)

Stroke ..... 190 mm (7.5 in.)

Displacement ..... 34.5 L (2115 cu. in.)

Aspiration ..... Turbocharged-Aftercooled

Governor and Protection ..... Electronic ADEM™ A3

Engine Weight, net dry (approx) .. 4581.7 kg (10,101 lb.)

Capacity for Liquids

Lube Oil System (refill) ..... 227.1 L (60 U.S. gal.)

Cooling System (engine only) ..... 103 L (27.2 U.S. gal.)

Cooling System (radiator) ..... 205.9 L (54.4 U.S. gal.)

Oil Change Interval ..... 500 hours

Rotation (from flywheel end) ..... Counterclockwise

Flywheel and Flywheel Housing ..... SAE No. 00

Flywheel Teeth ..... 183

Figura 40: Especificaciones del Motor CAT 3508C.

Turbocharged-Aftercooled  
P/D MECH Rating — 671 bkW (900 bhp) @ 1200 rpm  
DM8276-00

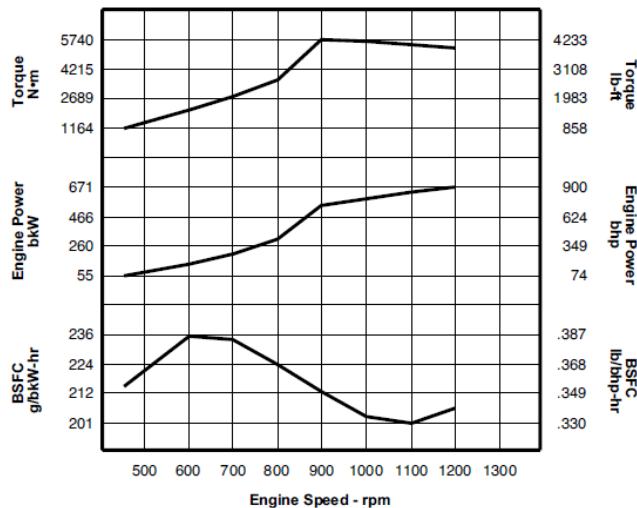
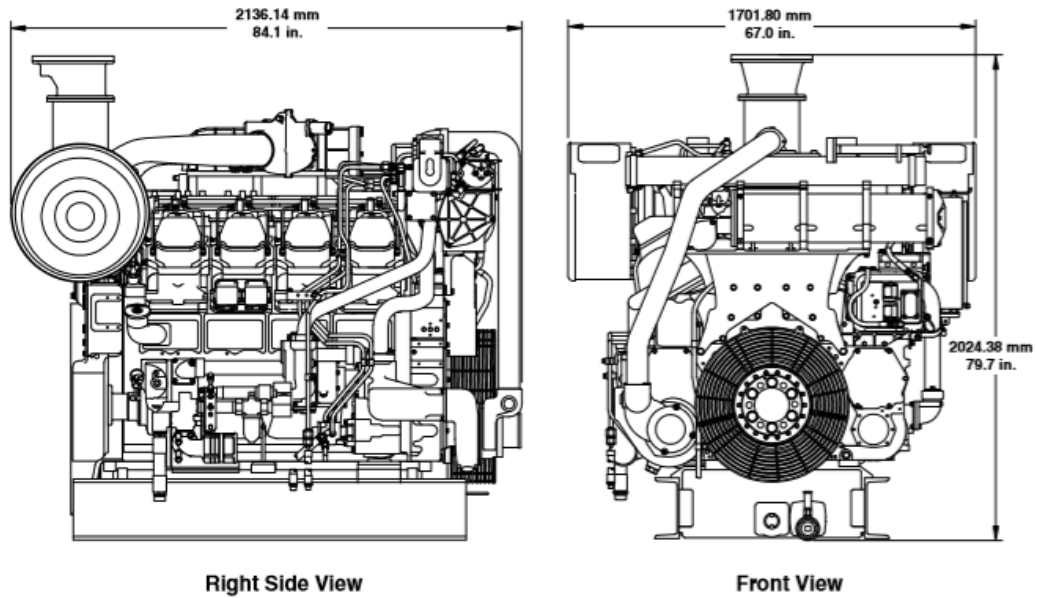


Figura 41: Curvas de performance del motor CAT 3508C.

En la Figura 42 se muestra las dimensiones generales y el peso del motor, y en la Figura 43 se muestra una foto del motor, radiador y convertidor hidráulico montados sobre el patín de izaje que dispone el Comitente.



Engine Dimensions		
<b>Length</b>	2136.14 mm	84.1 in.
<b>Width</b>	1701.80 mm	67.0 in.
<b>Height</b>	2024.38 mm	79.7 in.
<b>Engine Weight (dry)</b>	4581.7 kg	10,101 lb.

Note: Do not use for installation design.  
See general dimension drawings for detail.  
(Drawing #282-1774)

Figura 42: Dimensiones generales y peso de motor CAT 3508 C.



Figura 43: Motor CAT 3508C con convertidor hidráulico.



## Convertidor hidráulico

El convertidor hidráulico tipo YOZJ 700/750, está compuesto por un acoplamiento hidráulico y una caja reductora. El acoplamiento, a su vez, está compuesto por un disco de 700 mm de diámetro que impulsa el aceite hidráulico (que funciona como bomba) y un disco de 750 mm de diámetro que es impulsado por el aceite hidráulico (es decir, funciona como turbina). Esto permite que el fluido hidráulico absorba las variaciones de torque, obteniendo un torque casi constante. Por otro lado, el eje del disco que funciona como turbina, es el ingreso de energía a la caja reductora que está compuesta por dos (2) trenes de engranajes de ejes paralelos, donde la relación de transmisión puede variar de 1.5 a 3.5. El eje de salida y el eje de entrada son colineales y giran en el mismo sentido (ver Figura 44).

Este acoplamiento con reducción es aplicable a motores diésel serie CAT 3500 y 4000, a motores eléctricos y a otras máquinas o compuestos (mecánicos o eléctricos) de rotación para el rubro de petróleo.

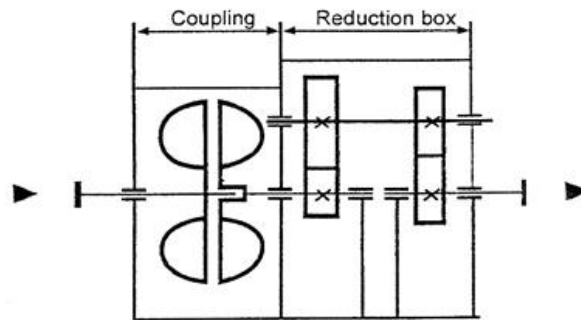


Figura 44: Acoplamiento hidráulico.

En la Tabla 6 se muestra las especificaciones técnicas del convertidor hidráulico, y en la Figura 45 se muestra un esquema con la altura del eje del convertidor hidráulico.

Parameter	Specifications	Diameter of working chamber (mm)	
		700	750
Maximum input power (kw)		1500	1500
Maximum input rotation rate (r/min)		1900	1600
Transmission efficiency (%)		92%~95%	
Working oil temperature		≤110°C	
Oil used		6# 8 liquid drive oil	
Reduction ration		1.5~3.5	

Tabla 6: Especificaciones del convertidor hidráulico.

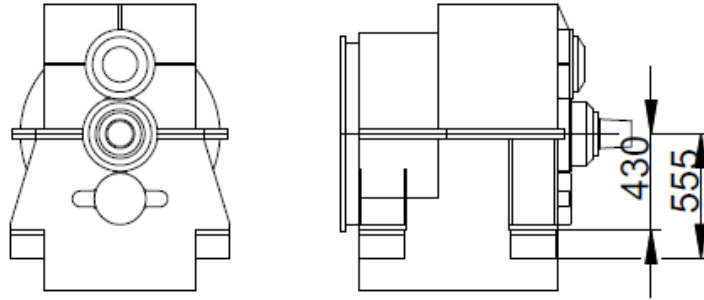


Figura 45: Altura del eje del convertidor.

En la Figura 46 se muestra una foto del convertidor hidráulico y la chapa de identificación donde se pueden ver las especificaciones técnicas principales.



Figura 46: Convertidor hidráulico.

### **Bomba triplex IDECO T800**

Según manual de IDECO [4] la bomba triplex debe tener un sistema de succión con una bomba centrífuga 5x6 con un impulsor de 12” para evitar problemas de cavitación, donde esta bomba el lodo desde las piletas de almacenamiento al manifold de succión de bomba triplex. Esta puede ser impulsada por un motor eléctrico trifásico o acoplada al eje de ingreso de energía de la bomba por medio de un sistema de correa.

En la Figura 47 se muestra un esquema donde se indica la altura del eje de la bomba. Este está acoplado a un sistema de reducción de 1:4.32 con engranajes tipo chevron para cancelar los esfuerzos axiales. En la Figura 48 se muestra una foto del cuerpo de la bomba IDECO T800 disponible.

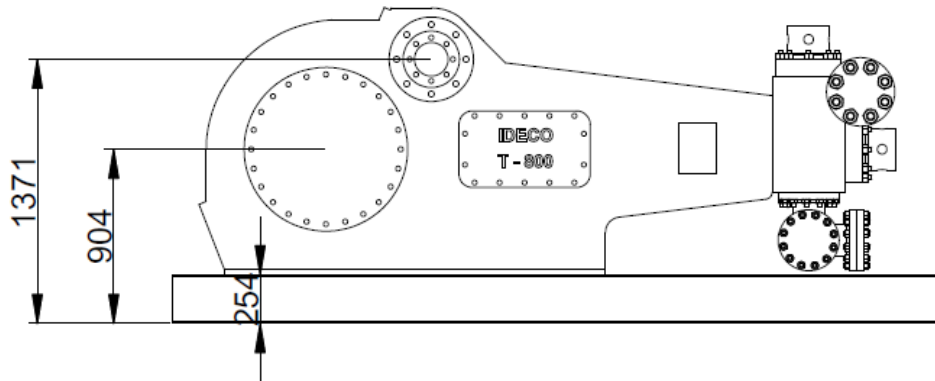


Figura 47: Dimensiones de bomba IDECO T800.



Figura 48: Bomba IDECO T800.

En la Figura 49 se muestran las curvas de caudales de la bomba, en función del diámetro de camisa y la velocidad de entrada a la bomba. El Comitente establece una velocidad de entrada de la bomba de 600 rpm.

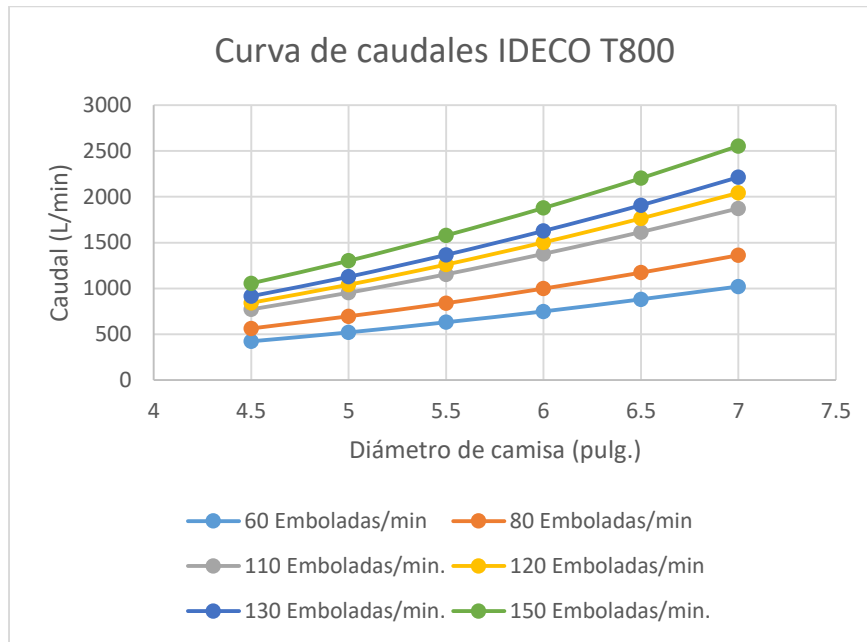


Figura 49: Curvas de caudales para IDECO T800. Ref. [5].

### Cárter de transmisión disponible

En la Figura 50 se muestran las dimensiones básicas de la carcasa de un cárter de transmisión que la empresa Comitente quiere reutilizar. Este es compatible con las alturas del eje de salida del convertidor y del eje de entrada de la bomba.

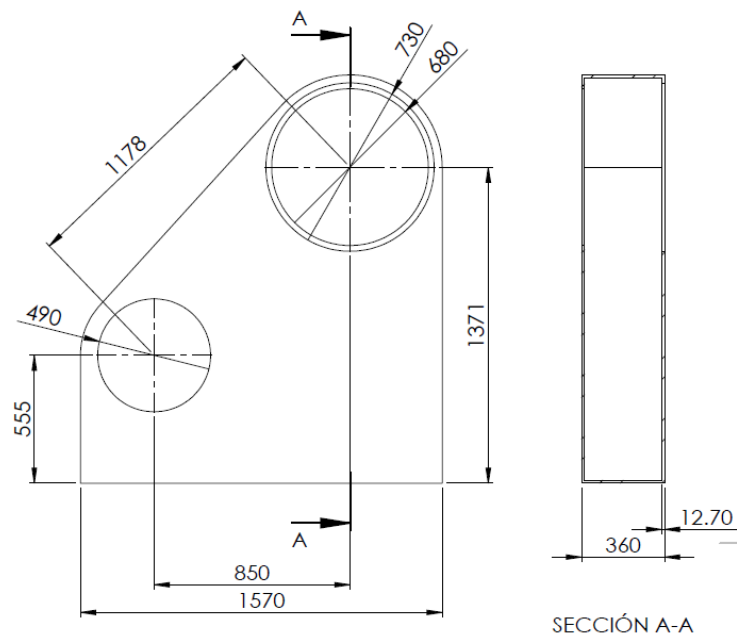


Figura 50: Dimensiones básicas de cárter existente.

A partir de las entrevistas realizadas, y de las especificaciones de cada equipo, se interpretan las necesidades del cliente y se jerarquizan como se muestra en la Tabla 7.

Necesidad	Descripción	Jerarq
N1	Transmitir potencia desde el convertidor hidráulico a bomba triplex IDECO T800 garantizando su correcto funcionamiento a máxima carga	5
N2	Transmisión por cadena	4
N3	Disponer en sistema de transmisión un acoplamiento dentado	4
N4	Disponibilidad de equipo full time	5
N5	Dimensiones del equipo limitadas	5
N6	Peso del equipo limitado	4
N7	Confiabilidad del equipo	5
N8	Adaptar carcasa de cárter disponible	4

*Tabla 7: Interpretación y jerarquización de necesidades.*

En la Tabla 7 se utiliza una escala de jerarquización de 1 a 5, donde:

- 1) La función es indeseable. No consideraría un producto con esta función.
- 2) La función no es importante, pero no me importaría tenerla.
- 3) Sería bueno tener esa función, pero no es necesaria.
- 4) La función es altamente deseable, pero consideraría un producto sin ella.
- 5) La función es de importancia crítica. No consideraría un producto sin esta función.

### 5.2.1 Establecer Especificaciones Objetivo

En la Tabla 8 se muestran las métricas correspondientes a las necesidades interpretadas.

Nº métrica	Nº necesidad	Métrica	Import.	Unidad
1	1,2,3	Potencia de entrada 900 Hp	5	Hp
2	1,2,3	Velocidad de salida de convertidor 600 rpm	5	rpm
3	1,2	Sentido de giro de salida de convertidor	5	Subj.
4	1,2,3	Velocidad de entrada a la bomba 600 rpm	5	rpm
5	1,2	Sentido de giro de entrada de bomba	5	Subj.
6	6	Peso total de equipo	3	Kg
7	7	Longitud máxima de patín	4	m
8	7	Ancho máximo de patín	4	m
9	7	Altura máxima de equipo	3	m
10	2,7,8	Transmisión por cadena	4	Subj.

*Tabla 8: Métricas.*

### 5.2.2 Generación y Selección de Conceptos

En la Figura 51 se muestra el diagrama de caja negra del sistema de transmisión de potencia a diseñar.

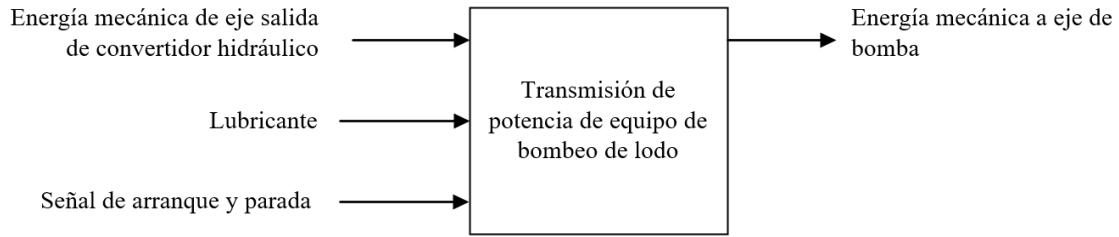


Figura 51: Caja negra de sistema de transmisión.

En la Figura 52 se muestra un diagrama donde se define el sistema a diseñar que forma parte del equipo de bombeo del lodo de perforación. En un principio, se puede ver que las condiciones de borde del sistema están dadas por la energía entregada por el convertidor de torque al acoplamiento y por la energía de salida de la transmisión de potencia hacia la bomba IDECO T800 y el sistema de sobrealimentación.

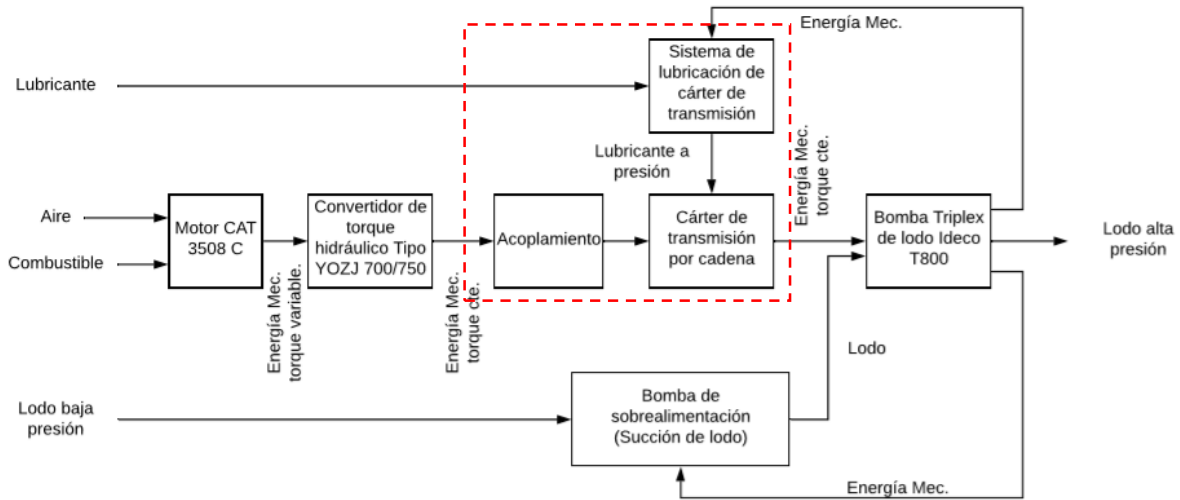


Figura 52: Definición de sistema de transmisión de potencia.

En la Figura 53 se muestra un diagrama donde se especifica con mayor detalle las funciones que debe realizar el sistema establecido. Luego se realiza la descomposición de cada subfunción planteando las posibles soluciones.

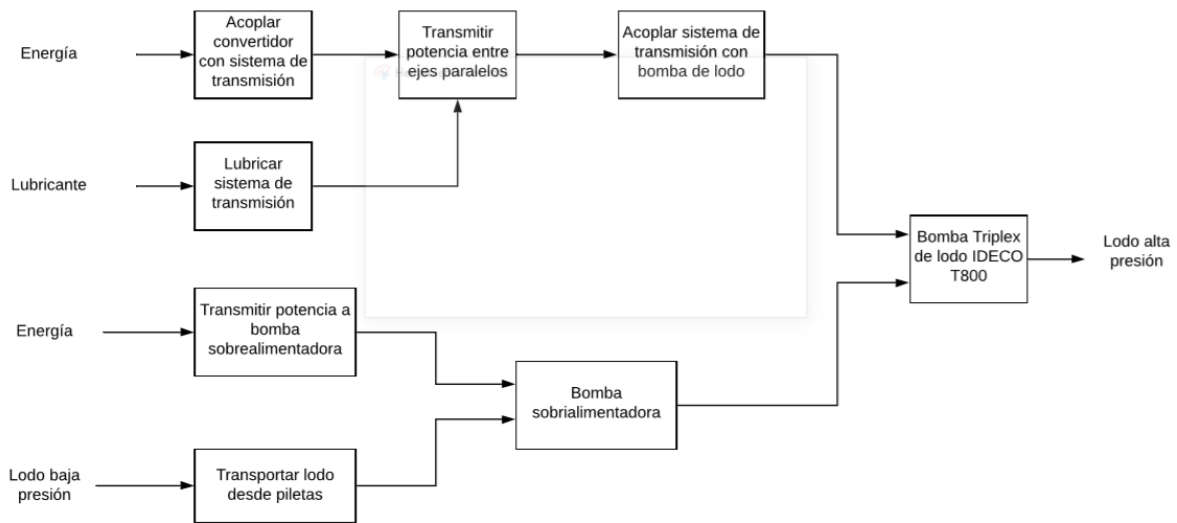


Figura 53: Diagrama de funciones del sistema.

En la Tabla 9 se muestra la combinación de conceptos, donde se listan las posibles soluciones a cada subfunción que debe cumplir la máquina.

Acoplar convertidor	Transmitir potencia entre ejes paralelos	Acoplar sistema de transmisión con bomba	Lubricar sistema de transmisión	Transmitir potencia a bomba sobrealimentadora	Transportar lodo
Acoplamiento dentado	Transmisión por cadena	Interferencia	Lubricación por goteo	Transmisión por correa	Tuberías
Acoplamiento tipo disco	Transmisión por correa	Chaveta	Lubricación por baño de aceite	Transmisión por cadena	
Acoplamiento tipo membrana	Transmisión por engranajes	Interferencia y chaveta	Lubricación con bomba de aceite	Transmisión por engranajes	
Acoplamiento elástico	Transmisión con rueda de fricción			Transmisión con ruedas de fricción	
Embrague					

Tabla 9: Combinación de conceptos

Para acoplar el convertidor al sistema de transmisión se puede utilizar: acoplamiento dentado, acoplamiento tipo disco, acoplamiento tipo membrana, acoplamiento elástico y embragues. Según [11] para una potencia de 900 hp y una velocidad de 600 rpm, la solución más económica es utilizar acoplamiento dentados.

Para transmitir potencia entre ejes paralelos se tiene como restricciones la altura del eje del convertidor (555 mm) y la altura del eje de la bomba (1371 mm). Debido a estas dimensiones las soluciones más convenientes son la transmisión por cadenas y por correas. Debido a que se quiere reutilizar la carcasa de un cárter de transmisión por cadenas, la solución a esta subfunción es esta última.

Con respecto al sistema de lubricación existen tres opciones: por goteo, baño de aceite y con bomba de aceite. Este será determinado por la selección de cadena por recomendación del fabricante.

---

El sistema de sobrealimentación de la bomba de lodo es recomendado por el propio fabricante, el cual establece que hay que utilizar una bomba centrífuga 6x5x12 que puede ir acoplada directamente al sistema de transmisión de potencia o puede tener un motor eléctrico en forma independiente. Como el equipo se utiliza en un lugar descampado, para no depender de que la disponibilidad de energía eléctrica, se decide acoplar la bomba al sistema de transmisión en eje de bomba. En esta segunda opción el fabricante recomienda acoplar por medio de polea y correa.

En la Figura 54 se presenta un esquema donde se puede visualizar la ubicación y distribución de los distintos componentes del equipo sobre el patín.

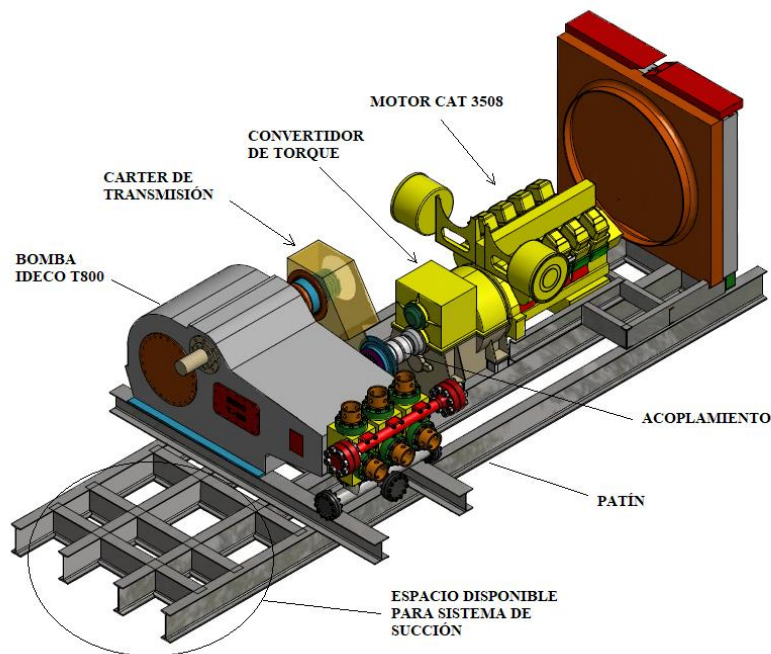


Figura 54: Diagrama de cajas de equipo.

## 5.3 Ingeniería Básica

La Ingeniería Básica de la transmisión de potencia comprende la selección de cadena, predimensionamiento del eje, selección de rodamientos, selección de acoplamiento dentado, diseño de transmisión de potencia entre eje y sus componentes montados, selección de chaveta, diseño de caja porta rodamiento y diseño de sujeción de la misma.

### 5.3.1 Carter de Transmisión

En la Figura 50 se muestran las dimensiones básicas del cárter de transmisión que se dispone. Este verifica la altura del eje de la bomba 1371 mm, altura de eje de convertidor hidráulico 555 mm.



---

### 5.3.2 Transmisión por Cadena

El Comitente dispone de un par de ruedas dentadas para cadena ASA-120-4 con  $Z=30$ . Se requiere la verificación de dicha transmisión. Para una velocidad de entrada de 600 rpm y una cabilla ASA 120 con 30 dientes, cada hilera puede transmitir una potencia máxima de 198 HP. Luego, se calculó la potencia que debe transmitir cada hilera de la cadena, a partir de los siguientes datos: potencia del motor de 900 HP, rendimiento del convertidor de 0.92, para el acoplamiento se asume un rendimiento de 1 y un factor de servicio 1.4, lo que da como resultado una potencia de 351 HP (para mayor detalle ver ANEXO I). Como la potencia de servicio es mayor que la que puede transmitir, la cadena no verifica. Por lo tanto, se procede a seleccionar la cadena y rueda dentada.

Para seleccionar la cadena se utiliza la metodología que propone el fabricante de cadenas siguiendo la normativa API 7F [12] que se muestra en la Figura 55. En el Punto 4.2, se detalla lo que establece la normativa para cadenas aplicadas en el campo petrolífero.

En la Tabla 10 se muestran los resultados de la potencia de servicio  $P_s$ , factor por múltiple hilera  $F_k$  y potencia que puede transmitir la cadena  $P$ . Se utilizó un factor de servicio de 1.4 según catálogo de Diamond [12].

N° Hileras	$F_k$	$P_s$ (Hp)	Cadena ASA	$P_{adm}$ (Hp)	$Z_{pinón}$
1	1	1160			
2	1.7	681			
3	2.5	463			
4	3.3	351	ASA-140-4	358	35
5	3.9	297	ASA-120-5	297	45
5	3.9	297	ASA-140-5	297	30
6	4.6	252	ASA-120-6	264	40
6	4.6	252	ASA-140-6	268	28
8	6	193	ASA 120-8	198	30

Tabla 10: Selección de cadenas.

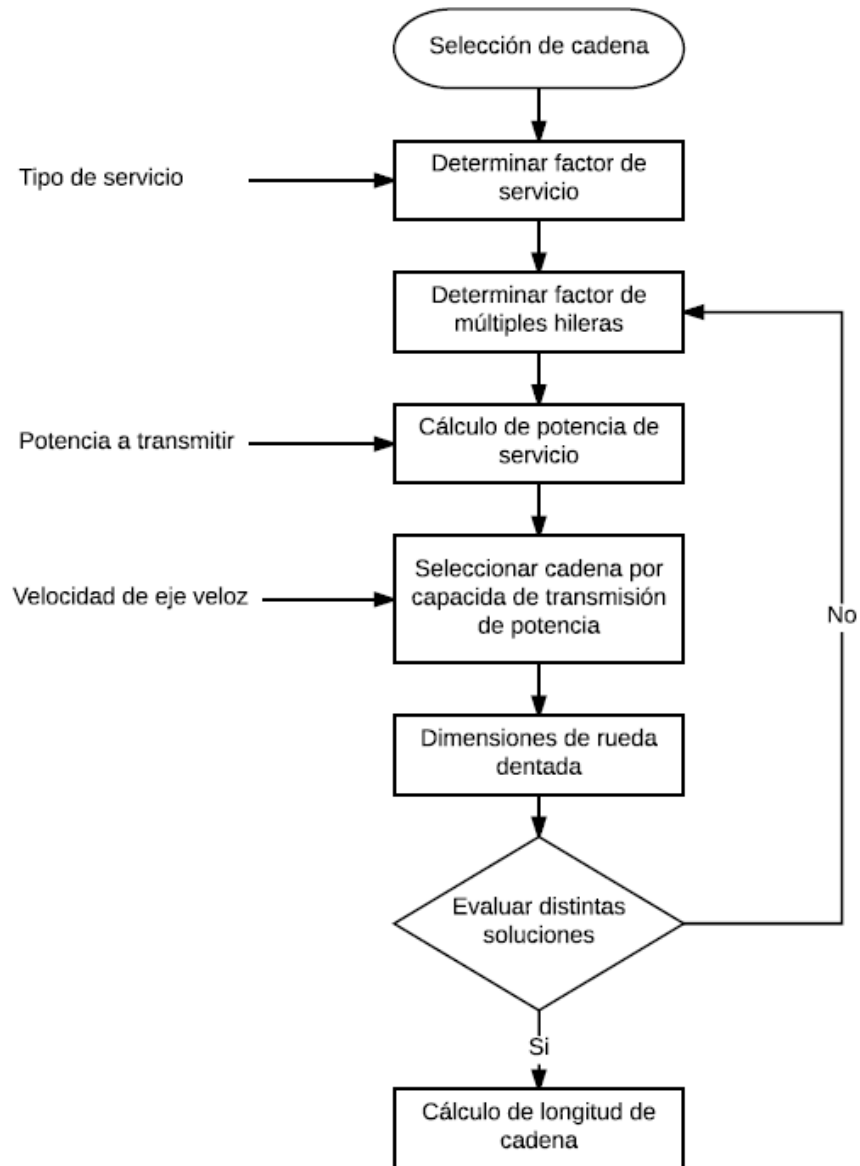


Figura 55: Metodología de selección de cadena.

Se selecciona una cadena ASA-140-5 con  $Z_{\text{piñón}}=30$ .

De las páginas 150 y 155 de [12] se obtienen las dimensiones de la rueda dentada para la cadena seleccionada, estas muestran en la Tabla 11. Estas se fabricarán de un acero 1045 templado.

Z	D <sub>i</sub>		D <sub>p</sub>		D <sub>o</sub>		M	
	mm	In	mm	in	mm	in	mm	in
30	400	15.742	425	16.742	450	17.7	217	8.544
31	413	16.276	440	17.298	463	18.26	217	8.544

Tabla 11: Dimensiones de rueda dentada.

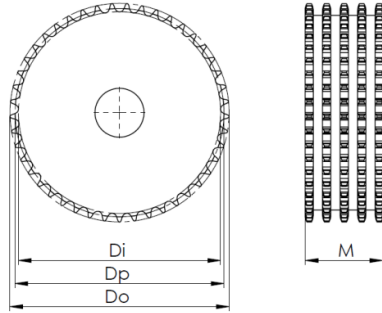


Figura 56: Rueda dentada de cadena seleccionada.

Para esta rueda dentada se necesita una longitud de cadena de 3.69m (83 eslabones).

Para la cadena seleccionada se debe lubricar con un sistema con bomba de aceite tipo SAE 85W.

En ANEXO I se presenta con mayor detalle los cálculos que se realizaron para la selección de cadena, cabilla, cálculo de longitud de cadena y verificación de tensión de cadena.

### 5.3.3 Predimensionamiento del Eje

Se realiza el predimensionamiento del eje de entrada de potencia del cárter de transmisión según el código ASME (Ec. 57). El mismo debe transmitir una potencia de 900 HP a 600 rpm desde el acoplamiento de la salida del convertidor hidráulico a la cabilla conductora del cárter de transmisión, ver Figura 57. Se utiliza un coeficiente de carga dinámica para choque fuerte y carga aplicada de repente ( $C_m=C_t=3$ ). En ANEXO I se presenta el cálculo en detalle.

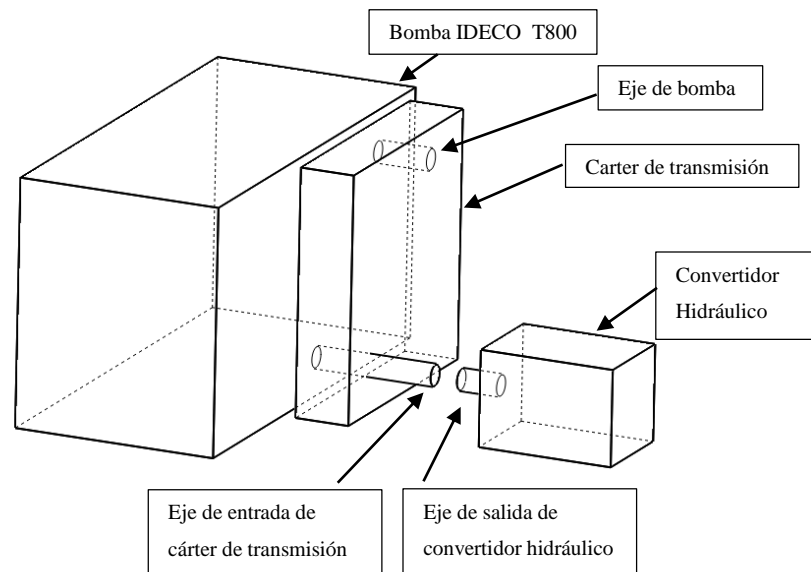


Figura 57: Esquema de sistema de transmisión.

$$d = \left( \frac{5.1}{\tau_{adm}} \sqrt{(C_m M)^2 + (C_t T)^2} \right)^{1/3} = 121 \text{ mm} \quad \text{Ec. 57}$$

El eje se fabricará de un AISI 4140 normalizado de un diámetro de 125 mm por material en stock disponible comercialmente.

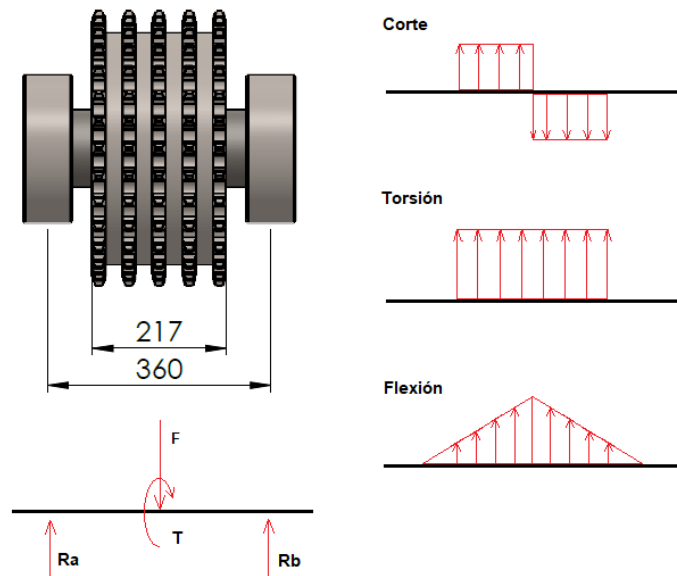


Figura 58: Diagrama de fuerzas sobre eje.

### 5.3.4 Selección de Rodamientos

En la Figura 59 se muestra el diagrama de fuerzas sobre los rodamientos a seleccionar, donde están solicitados por una carga radial de 72.9 kN según el estudio de estabilidad que se detalla en ANEXO I- Punto 3.

Para la selección de rodamientos se utiliza la metodología propuesta por FAG [13] que se muestra en la Figura 60. Esta es detallada en ANEXO I- Punto 3.

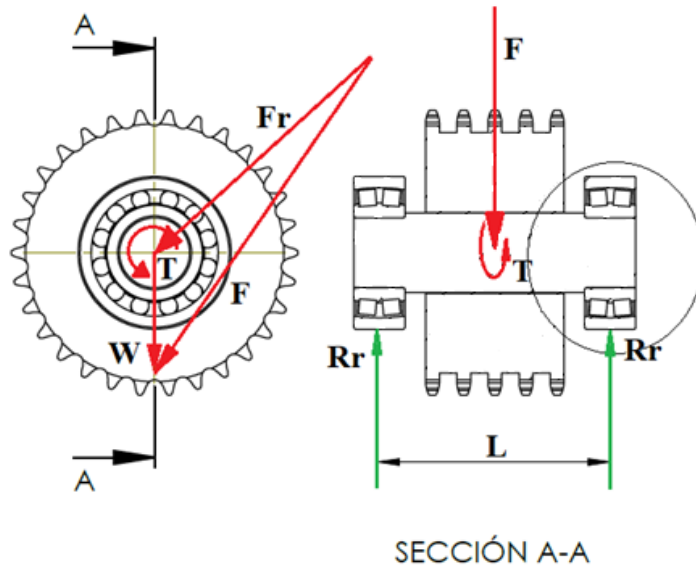


Figura 59: Diagrama de fuerzas sobre rodamientos

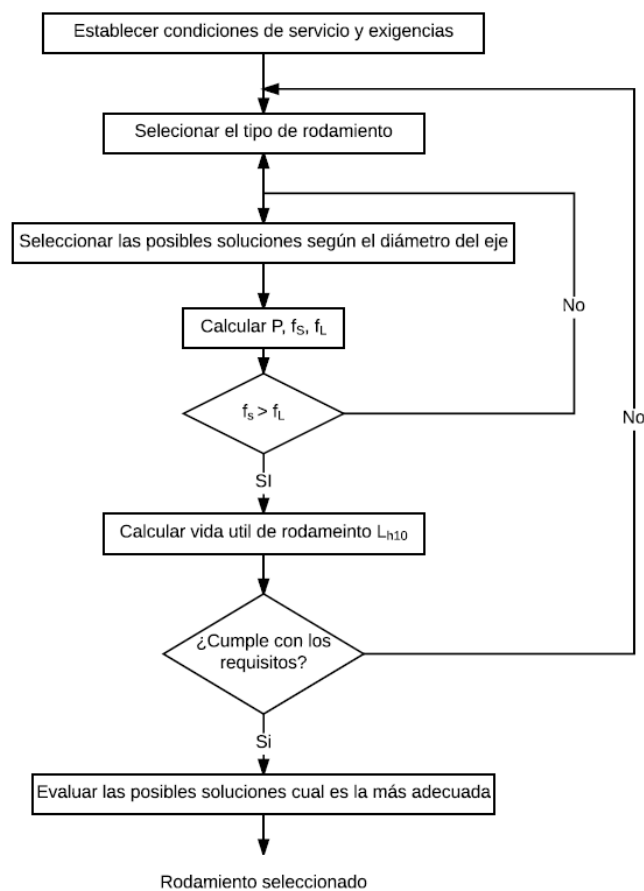


Figura 60: Selección de rodamientos

Se seleccionó rodamientos FAG de rodillos oscilante 22322 E, ejecución reforzada con jaula de chapa de acero y se recomienda cambiarlo cada 1157 hs de servicio (en ANEXO I Punto 3 se detalla

el cálculo de vida útil). En la Tabla 12 se muestran las especificaciones del tipo de rodamiento seleccionado.

Rodamiento	d (mm)	D (mm)	B (mm)	r <sub>s</sub> (mm) mín.	D <sub>1</sub> (mm) mín.	D <sub>2</sub> (mm) máx.	r <sub>g</sub> (mm) máx	C (kN)	n <sub>ref</sub> (rpm)
22322 E	110	240	80	3	124	226	2.5	800	2200

Tabla 12: Rodamiento seleccionado

Los rodamientos seleccionados tienen como tolerancias para la pista interior un diámetro  $110_{-0.012}^0$  mm y para la pista exterior  $240_{-0.023}^{-0.01}$  mm. Según recomendaciones de fabricante el eje debe tener una tolerancia m6, es decir un diámetro  $110_{0.035}^{0.013}$  mm, obteniendo una interferencia mínima de 1 μm y una interferencia máxima de 35 μm.

Para evitar tensiones por dilatación térmica, la pista exterior de un rodamiento va montada con ajuste deslizante a la caja porta rodamiento y la pista exterior del otro rodamiento va montada con ajuste fijo a la caja porta rodamiento.

En la Tabla 13 se muestran los diámetros con tolerancias de eje y caja porta rodamiento para el montaje de los rodamientos y garantizar su correcto funcionamiento.

Descripción		Rod. fijo	Rod. movil
Diámetro de alojamiento en eje	d (mm)	$110_{0.035}^{0.013}$	$110_{0.035}^{0.013}$
Diámetro de alojamiento en caja porta rodamiento	D (mm)	$240_{-0.089}^{-0.043}$	$240_0^{0.02}$
Radio de acuerdo en alojamientos	r (mm)	3	3

Tabla 13: Ajuste de rodamiento en eje y caja porta rodamiento

### 5.3.5 Caja porta Rodamiento

Teniendo en cuenta las dimensiones de los rodamientos y de la circunferencia de la unión atornillada se determina las dimensiones básicas de la caja porta rodamiento con ajuste fijo y con ajuste deslizante.

Para fijar las cajas porta rodamientos se utilizan 12 tornillos W3/4”10G x 1” Grado 5, con un torque de apriete de 27 Nm. Los cálculos detallados se encuentran en ANEXO I Punto 4.

En la Figura 61 se muestran las dimensiones básicas de la caja porta rodamientos según los requerimientos del rodamiento y tipo de fijación al cárter de transmisión.

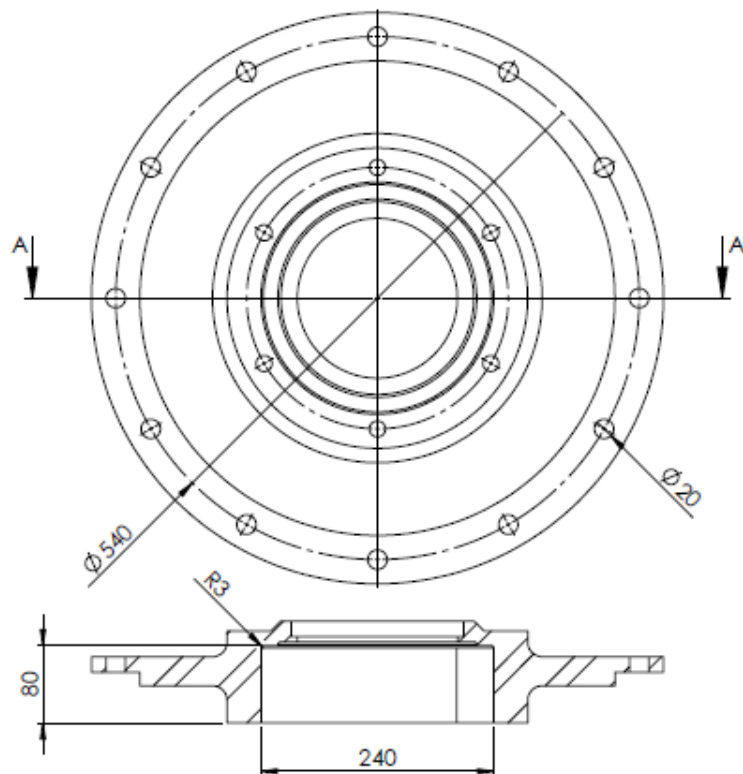


Figura 61: Caja porta rodamiento

### 5.3.6 Selección del Acoplamiento

Se seleccionará un acoplamiento dentado marca TECNON (Empresa en provincia de Bs As. Argentina) que cumple con la norma AGMA 516.01, construido de acero SAE 4140 bonificado para transmitir el torque desde la salida del convertidor hidráulico y el eje de entrada de potencia al cárter de transmisión, el cual fue predimensionado en el apartado 5.3.3 del presente informe.

Para una potencia de 900 HP, una velocidad de 600 rpm y un factor de servicio<sup>1</sup> de 3 se selecciona un acoplamiento Serie 1000 TADF/B Tipo R tamaño 1040, construido de acero SAE 4140 bonificado, donde se tiene un torque máximo de 43000 Nm (el torque de selección es de 32016 Nm), una velocidad máxima de 3600 rpm, un diámetro máximo de 160 mm con chaveta DIN 6885. En el ANEXO I Punto 6 se muestra en detalle la metodología utilizada para la selección del acoplamiento.

<sup>1</sup> El factor de servicio tiene en cuenta el comportamiento del torque a transmitir. Cómo este es transmitido a través de un convertidor hidráulico en donde el torque de salida es casi constante, se podría reducir este factor a un valor de 1.5.

### 5.3.7 Transmisión de potencia por interferencia entre eje y rueda dentada

En la Tabla 14 se muestran los resultados del cálculo de interferencia para la transmisión de torque entre el eje del cárter de transmisión y la rueda dentada, entre el eje del cárter de transmisión y el acoplamiento y entre el eje del convertidor y el acoplamiento. En ANEXO I Punto 7 se desarrolla el cálculo de interferencia.

Unión	Diámetro (mm)	Interferencia mínima ( $\mu\text{m}$ )	Interferencia máxima ( $\mu\text{m}$ )	Ajuste	Diferencia de temperatura ( $^{\circ}\text{C}$ )
Eje de cárter con rueda dentada de cadena (cabilla)	125	109	200	h6/U7	145
Acoplamiento dentado con eje de cárter	110	263	360	h6/Z7	298
Eje de convertidor con acoplamiento	D1=126; D2= 116; LF= 120	256	389	h6/Y7	292

Tabla 14: Resultados de interferencia.

### 5.3.8 Selección de Chavetas

Se colocan chavetas en las tres (3) caras de interferencia por seguridad en la transmisión de torque, por lo cual se calcula el porcentaje de torque que estas pueden transmitir, este cálculo está detallado en ANEXO I Punto 8.

#### 5.3.8.1 Chaveta entre rueda dentada y eje de cárter de transmisión

Para la zona de interferencia entre la rueda dentada y el eje de cárter de transmisión se tiene un diámetro de 125 mm y la rueda dentada un largo de 217 mm, por lo que se selecciona una chaveta DIN 6885 A 32x18x200 de acero C45K. Esta chaveta puede transmitir un 36% del torque máximo con un coeficiente de carga dinámica de 3, y el resto del torque se transmite por interferencia. En la Tabla 15 se muestra las dimensiones de los chaveteros.

Descripción	Asiento fijo P9	Chavetero en eje	Chavetero en cubo
Ancho	b (mm)	$32_{-0.088}^{-0.026}$	$32_{-0.088}^{-0.026}$
Profundidad	t (mm)	$11.1_{0.3}^0$	$6.3_{-0.2}^0$
Radio en alojamiento	r (mm)	$1_{-0.3}^0$	$1_{-0.3}^0$
Longitud	L (mm)	$200_{0.5}^0$	$200_{0.5}^0$

Tabla 15: Dimensiones de chavetero

#### 5.3.8.2 Chaveta entre eje de cárter y acoplamiento dentado

Para la zona de interferencia entre el acoplamiento y el eje de cárter de transmisión se tiene un diámetro de 108 mm y el acoplamiento un largo de 120 mm, por lo que se selecciona una chaveta DIN 6885 AB 32x18x120 de acero C45K. Esta chaveta puede transmitir un 18.7% del torque máximo



con un coeficiente de carga dinámica de 3, y el resto del torque se transmite por interferencia. En la Tabla 16 se muestra las dimensiones de los chaveteros.

Descripción	Asiento fijo P9	Chavetero en eje	Chavetero en cubo
Ancho	b (mm)	$32_{-0.088}^{-0.026}$	$32_{-0.088}^{-0.026}$
Profundidad	t (mm)	$11.1_{0.3}^0$	$6.3_{-0.2}^0$
Radio en alojamiento	r (mm)	$1_{-0.3}^0$	$1_{-0.3}^0$
Longitud	L (mm)	$120_{0.5}^0$	$120_{0.5}^0$

Tabla 16: Dimensiones de chavetero.

### 5.3.8.3 Chaveta entre eje de convertidor hidráulico y acoplamiento

Para la zona de interferencia entre el acoplamiento y el eje de convertidor hidráulico se tiene un asiento cónico con un chavetero para chaveta DIN 6885 A 32x18x150 y el acoplamiento un largo de 120 mm. Por lo tanto, se selecciona una chaveta de acero C45K. Esta puede transmitir un 20% del torque máximo con un coeficiente de carga dinámica de 3, y el resto del torque se transmite por interferencia. En la Tabla 17 se muestran las dimensiones de los chaveteros.

Descripción	Asiento fijo P9	Chavetero en eje	Chavetero en cubo
Ancho	b (mm)	$32_{-0.088}^{-0.026}$	$32_{-0.088}^{-0.026}$
Profundidad	t (mm)	$11.1_{0.3}^0$	$6.3_{-0.2}^0$
Radio en alojamiento	r (mm)	$1_{-0.3}^0$	$1_{-0.3}^0$
Longitud	L (mm)	$150_{0.5}^0$	$120_{0.5}^0$

Tabla 17: Dimensiones de chavetero.

## 5.4 Ingeniería de Detalle

Una vez que está definida la Ingeniería Básica se procede a definir el diseño de detalle y luego se verifican los componentes del sistema de transmisión. En la Figura 62 se muestran los componentes principales del equipo motobomba y en la Figura 63 se muestran los componentes del cárter de transmisión.

En el caso de los componentes estándar seleccionados - acoplamiento dentado TECNON Serie 1000 TADF/B tipo C 1040, rodamientos FAG 22324 E, cadena Diamond quintuple ASA140, cabilla ASA 140-5 Z=30 (conductora) y Z=31 (conducida) - ya está realizada la verificación en su metodología de selección. Para mayor detalle ver ANEXO I.

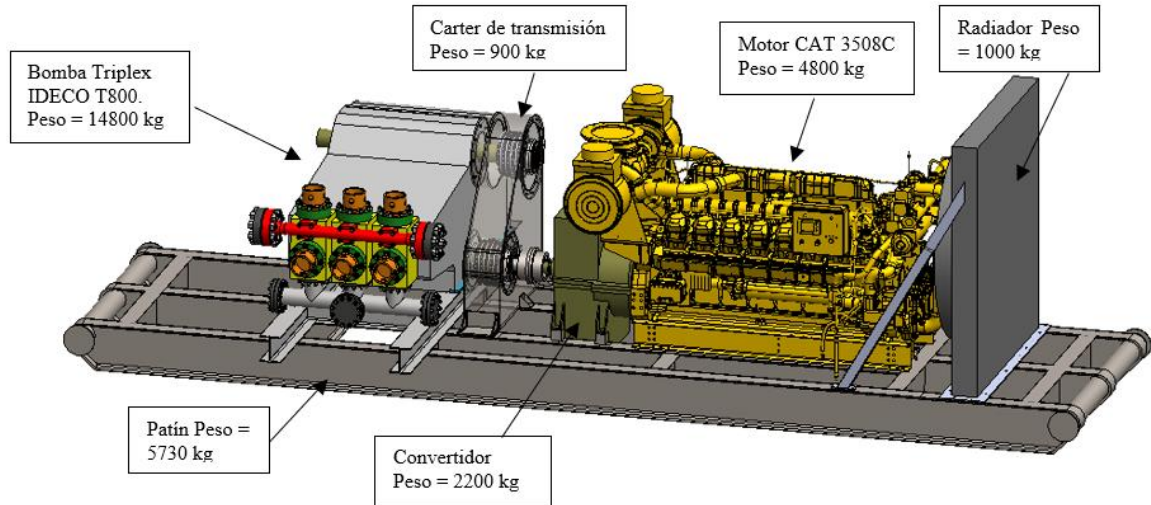


Figura 62: Equipo motobomba.

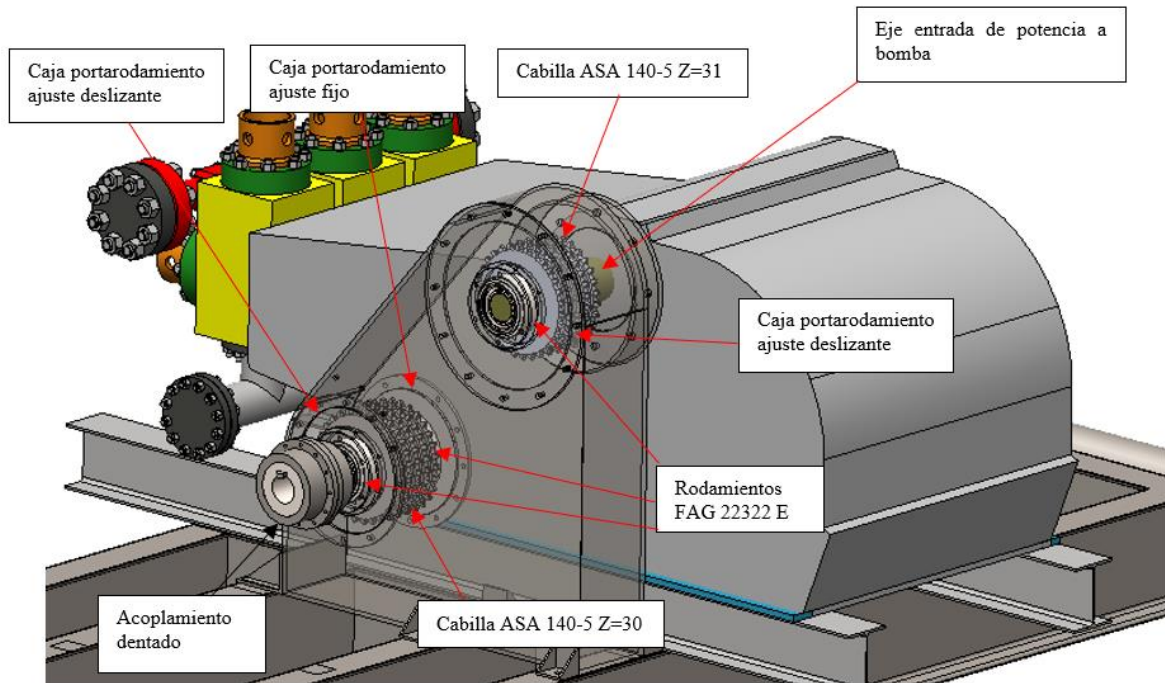


Figura 63: Cáster de Transmisión.

A continuación, se detalla la verificación del eje de transmisión, de la carcasa de cárter de transmisión con sus respectivas cajas porta rodamientos y del patín de izaje del equipo motobomba.

#### 5.4.1 Verificación del Diseño del Eje

La verificación del eje se realizará por medio del software KISSOFT Versión 2008, disponible en la Universidad del Comahue. Este tiene un módulo donde aplica la normativa FKM para la

verificación de árboles. En ANEXO II se detallan los datos ingresados al software y los resultados obtenidos.

En la Figura 64 se muestran las dimensiones en detalle del eje del cárter de transmisión.

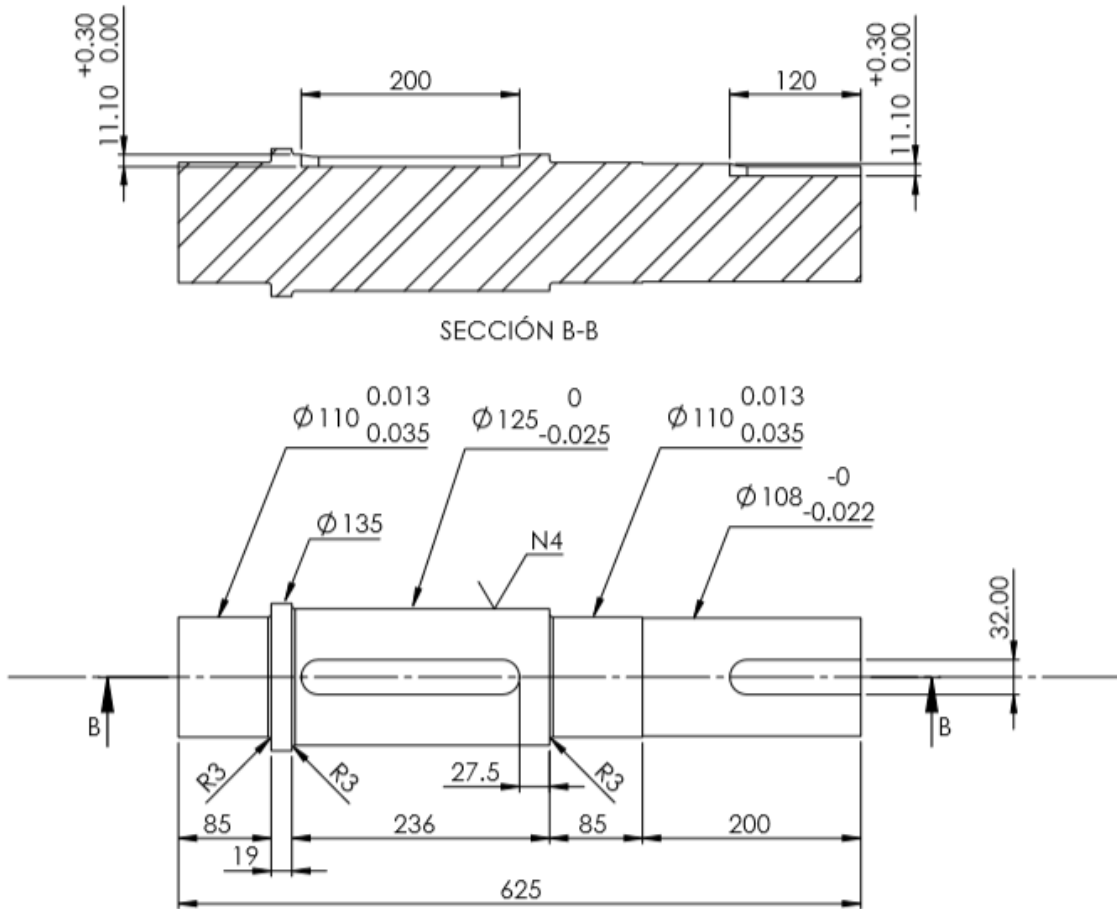


Figura 64: Ingeniería de detalle del eje.

En la Figura 65 se muestra el árbol de transmisión de potencia con sus componentes montados.

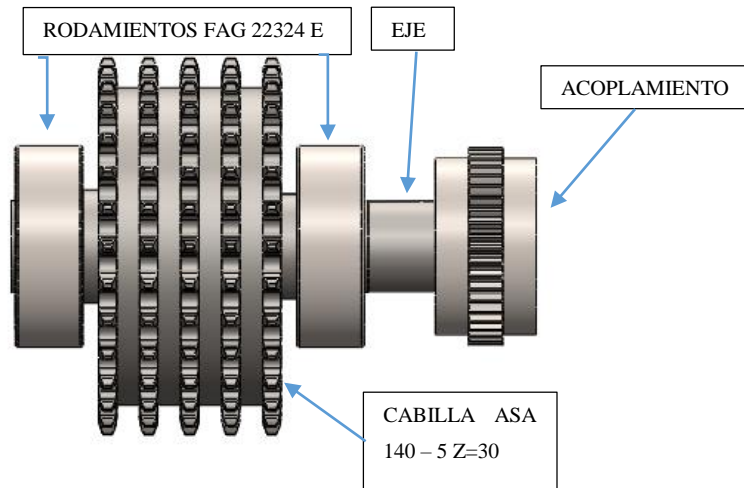


Figura 65: Eje de transmisión de potencia.

En la Figura 66 se muestra el diagrama de deformación lineal donde se obtiene una deflexión máxima de 0.063 mm ubicada en la posición central de la cabilla, lo cual es un resultado lógico debido a la fuerza del ramal tenso de la cadena que se traslada al eje.

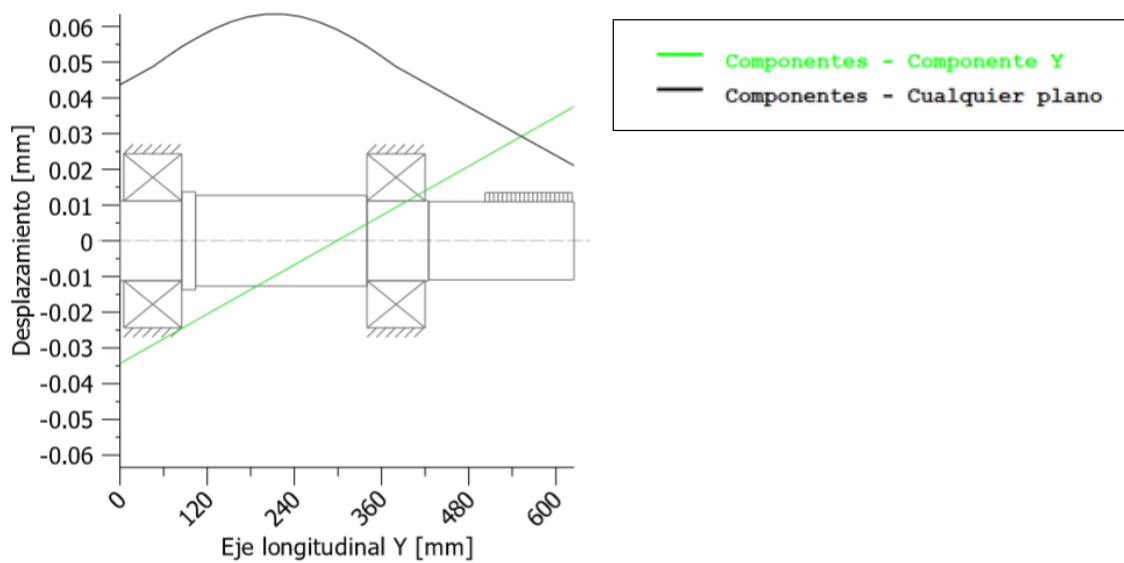


Figura 66: Diagrama de deformación lineal.

En la Figura 67 se muestra las tensiones combinadas de Von Mises (GEH) y Tresca (SSH), donde se puede ver que la sección crítica será en  $Y = 360$  mm.

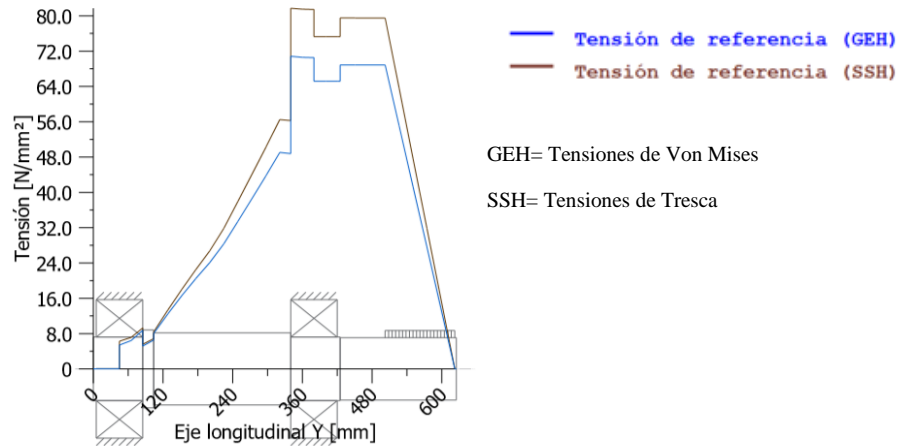


Figura 67: Diagrama de tensiones combinadas de Von Mises (GEH) y Tresca (SSH).

En la Figura 68 se muestra el diagrama de grado de utilización, donde se puede ver que en la sección crítica se tiene un grado de utilización de 40% ( $a=0.4$ ). Como este es menor al 100% ( $a \leq 1$ ) el eje **VERIFICA** según normativa FKM.

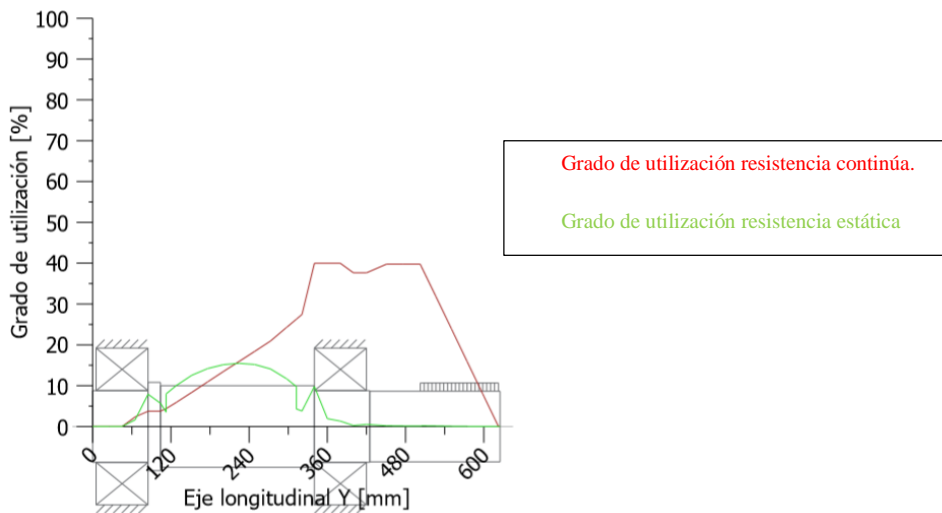


Figura 68: Grado de utilización.

#### 5.4.2 Verificación del cárter de transmisión

Las características y detalles del mismo están contenidos en el plano que se muestra en ANEXO IV. Definido el sistema de transmisión de potencia se realiza la verificación de tensiones y deformaciones por medio del método de elementos finitos (MEF). En la Figura 69 se muestra un esquema con las cargas y restricciones que se tienen en cuenta en el modelo de elementos finitos. En ANEXO III se desarrolla con mayor detalle el análisis de cargas, restricciones, hipótesis de modelo y resultados.

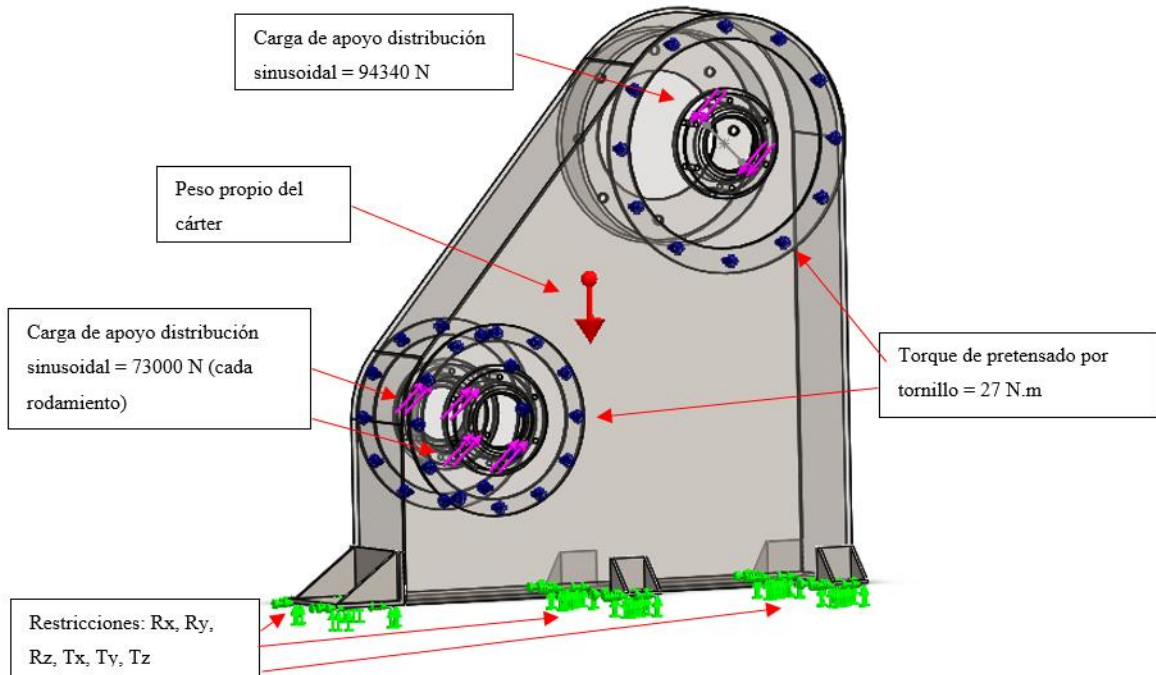


Figura 69: Modelo de elementos finitos de caja de cárter.

Según McCormac [14] para vigas compuestas por chapa recomienda una tensión admisible del 60% de la tensión de fluencia y una deformación máxima de  $L/1000$ .

$$\sigma_{adm} = \frac{\sigma_y}{1.67} = \frac{240 \text{ MPa}}{1.67} = 150 \text{ MPa} \quad \text{Ec. 58}$$

$$\delta_{adm} = \frac{L}{1000} = \frac{1178 \text{ mm}}{1000} = 1.17 \text{ mm} \quad \text{Ec. 59}$$

$$\sigma_{adm} = \frac{\sigma_y}{1.67} = 143 \text{ Mpa}$$

$$\sigma_{m\acute{a}x} = 35.4 \text{ MPa}$$

$$\sigma_{m\acute{a}x} < \sigma_{adm} \rightarrow \text{VERIFICA}$$

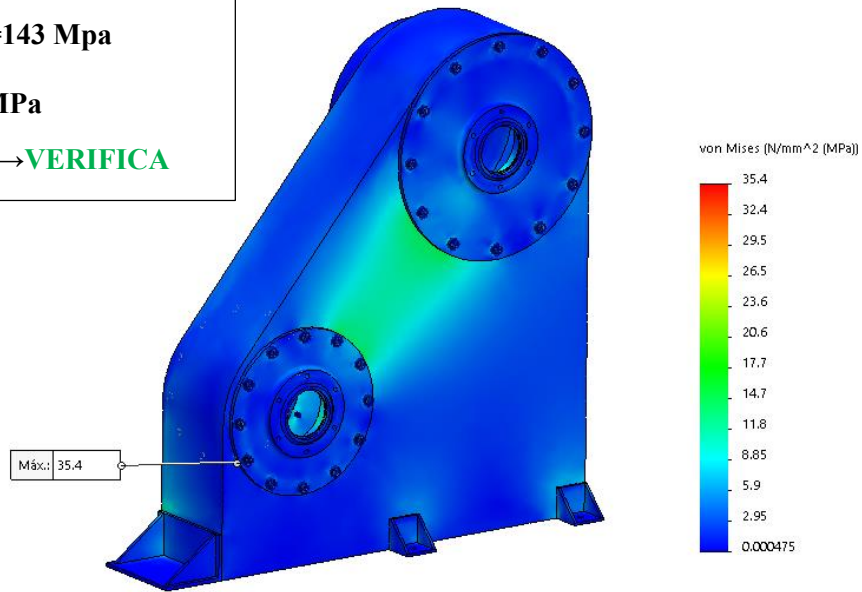


Figura 70: Diagrama de tensiones de Von Mises de cárter.

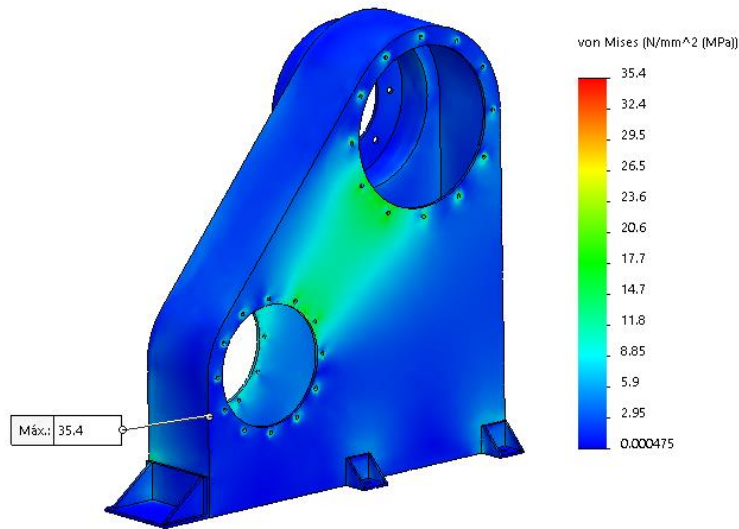


Figura 71: Diagrama de tensiones de Von Mises de cárter.

En la Figura 70 y Figura 71 se muestra el diagrama de tensiones combinadas de Von Mises donde se puede ver que la tensión máxima es de 35.4 MPa. Como la tensión admisible es de 143 MPa es mayor a la tensión máxima se concluye que el cárter de transmisión **VERIFICA** por tensiones máximas.

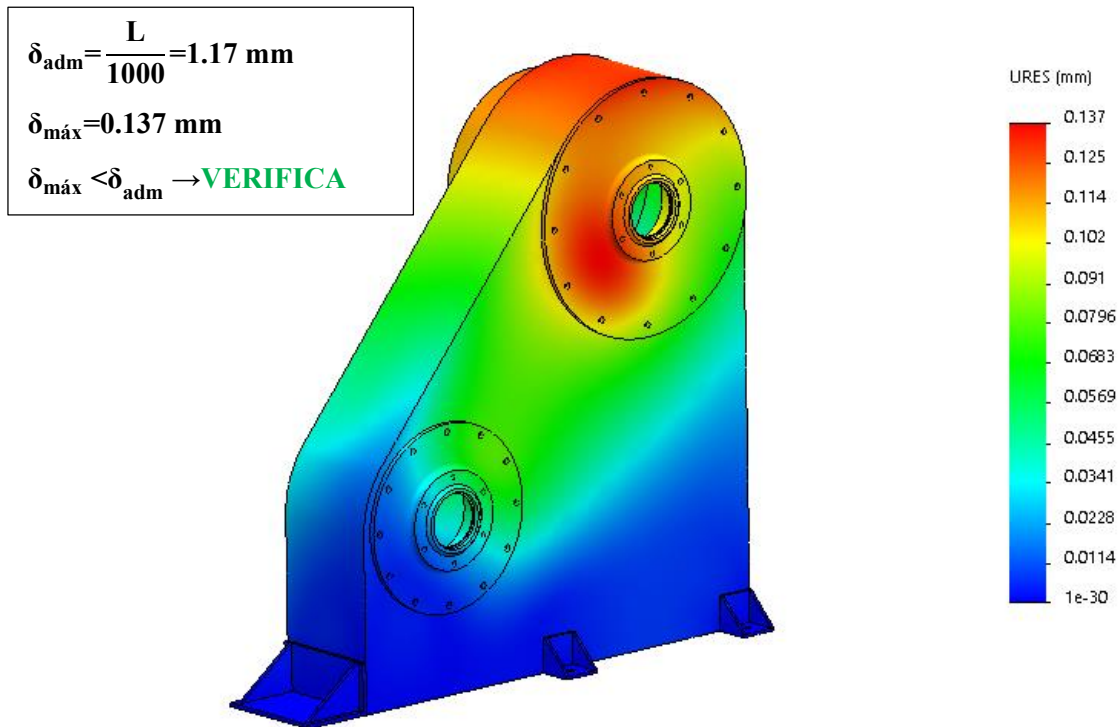


Figura 72: Diagrama de deformaciones resultantes.

En la Figura 72 se muestra el diagrama de deformaciones totales donde se obtiene un valor máximo de 0.14 mm. Como la deformación máxima admisible es de 1.17 mm y es mayor a la deformación máxima en el cárter, se concluye que el cárter de transmisión **VERIFICA** por deformaciones.

Debido a que a carcasa del cárter de transmisión verificó por tensiones y deformaciones se concluye que el diseño en detalle es adecuado para soportar las cargas producidas por el funcionamiento del sistema de transmisión.

### 5.4.3 Verificación del Patín de montaje

En la Figura 73 se muestra las dimensiones generales del patín. Se realiza la verificación del patín de izaje del equipo motobomba mediante el método de elementos finitos, donde se tiene en cuenta los pesos de cada componente montado, y el caso más crítico de izaje del mismo sobre un carretón petrolero con malacate.



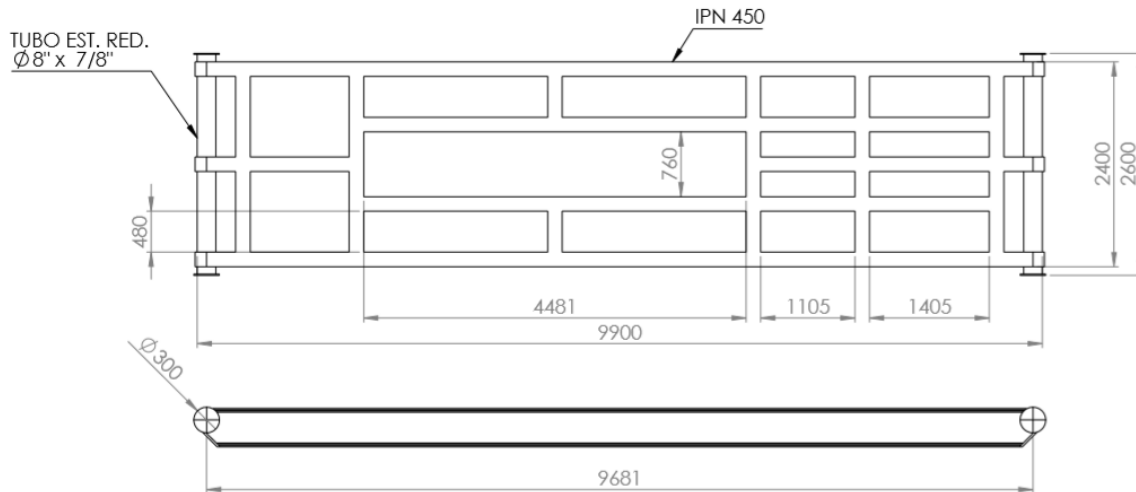


Figura 73: Dimensiones generales del patín.

#### 5.4.3.1 Hipótesis del modelo

En el modelo de la estructura, se introducen los valores de propiedades mecánicas de los materiales, condiciones de bordes, las solicitaciones del estado de carga más crítico y simplificaciones para obtener el estado de tensiones que se quieren verificar.

Por medio de éste se llevan a cabo análisis por elementos finitos (FEA) para el estado de carga más crítico, utilizando análisis del tipo “Tensión estática con modelos de materiales lineales”, obteniéndose mapas tensionales en cada nodo. A continuación, se resumen las hipótesis mencionadas:

- Análisis estático.
- Régimen del material lineal Elástico.
- Modelo 3D con elementos volumétricos (solidos tetraédricos).

#### 5.4.3.2 Restricciones

Las restricciones al movimiento están dadas en la superficie inferior del patín que sigue en contacto con el piso cuando este se levanta por el malacate y es deformado elásticamente. Ver Figura 79.

### 5.4.3.3 Cargas

En la Figura 74 se muestra la vista lateral del equipo motobomba con los pesos de cada componente. En las Figuras 75, 76 y 77 se presentan las muestras de información para obtener los pesos de bomba, motor y convertidor. El peso del radiador es estimado según experiencia del personal de la empresa Comitante. Los pesos del cárter de transmisión junto con eje y patín de izaje son estimados según propiedades físicas del software SolidWorks, versión disponible en la Universidad Nacional del Comahue.

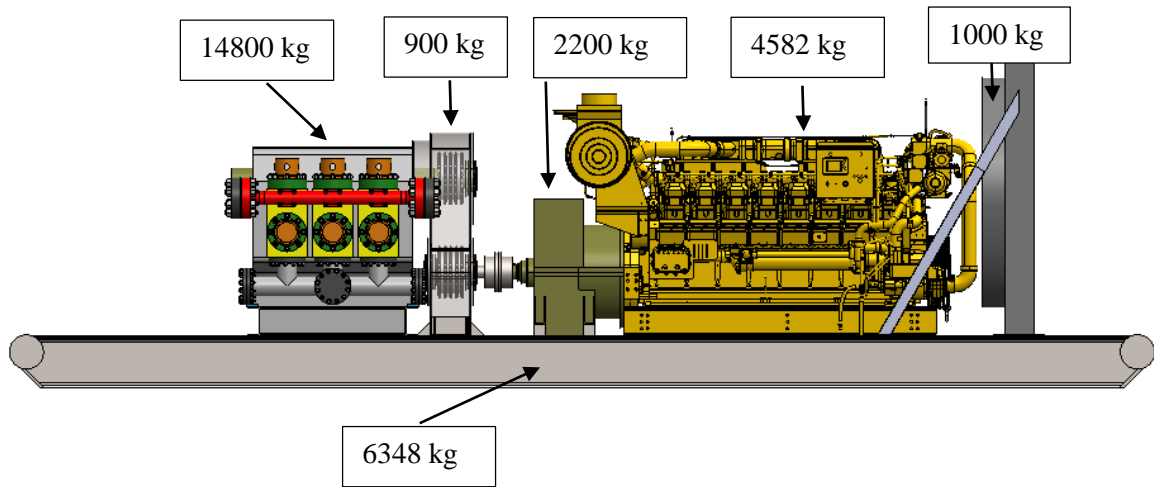


Figura 74: Vista lateral de equipo motobomba.

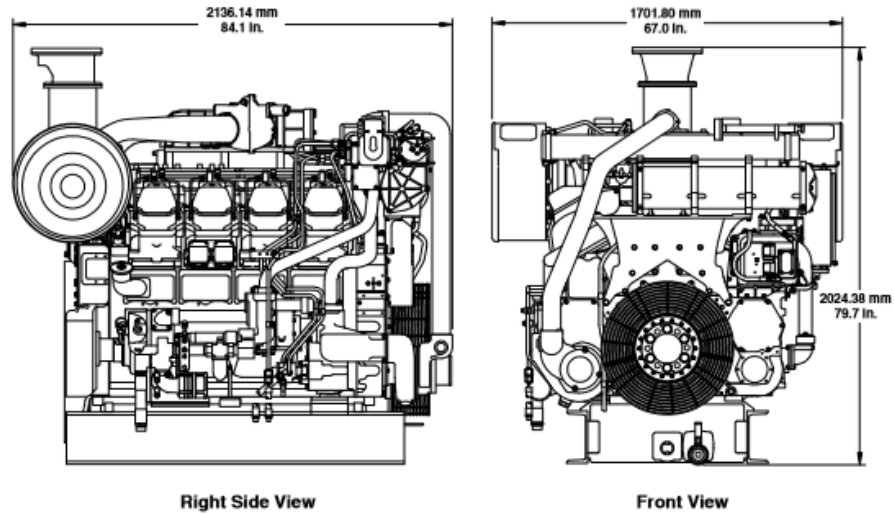
T-800 HP (7" x 9") (178 mm x 229 mm)

**\*\*Pump Weight: 32,700 lbs. (14,800 kg)**

Liner Size in. mm	Volume in gal/min (l/min) @ strokes/min												Max. Discharge Pressure 800 hp Pump* psi kg/cm <sup>2</sup>		
	60 strokes/min 320 hp (238 kW)		80 strokes/min 426 hp (318 kW)		110 strokes/min 587 hp (437 kW)		120 strokes/min 640 hp (477 kW)		130 strokes/min 693 hp (517 kW)		150 strokes/min 800 hp (596 kW)				
7	178	270	1,022	360	1,363	495	1,874	540	2,044	585	2,214	675	2,555	1,828	129
6½	165	233	882	310	1,173	427	1,616	466	1,764	504	1,908	582	2,203	2,121	149
6	152	198	750	264	999	364	1,378	397	1,503	430	1,628	496	1,878	2,488	175
5½	140	167	632	222	840	305	1,155	333	1,261	361	1,367	417	1,579	2,960	208
5	127	138	521	184	697	252	954	275	1,041	298	1,128	344	1,302	3,588	252
4½	114	112	424	149	564	204	772	223	844	242	916	279	1,056	4,425	311

Figura 75: Peso de Bomba Ideco T800.

**LAND MECHANICAL ENGINE**



Engine Dimensions		
Length	2136.14 mm	84.1 in.
Width	1701.80 mm	67.0 in.
Height	2024.38 mm	79.7 in.
Engine Weight (dry)	4581.7 kg	10,101 lb.

Note: Do not use for installation design. See general dimension drawings for detail. (Drawing #282-1774)

Figura 76: Peso y dimensiones de Motor CAT 3508 C.

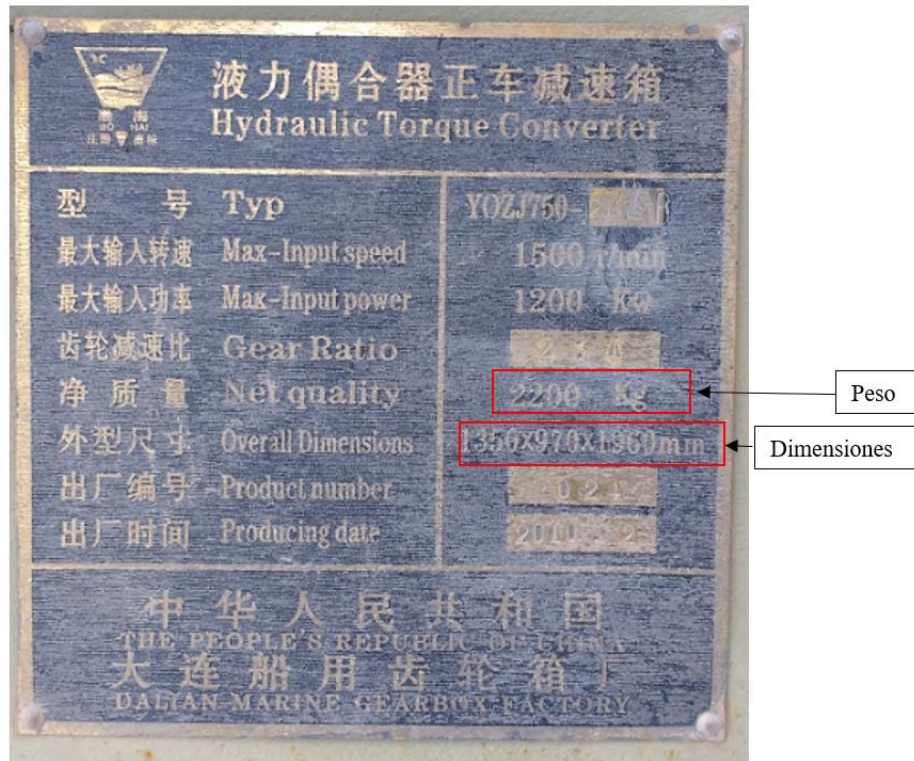


Figura 77: Chapa de convertidor hidráulico.

En la Figura 78 se muestra el diagrama de fuerzas del equipo motobomba en el caso más crítico de izaje. Por equilibrio, la sumatoria de fuerzas en el eje vertical debe ser igual cero, suponiendo que la reacción en el apoyo del patín en suelo en la dirección vertical en el momento del izaje es cero se obtiene:

$$P_m = 14800 \text{ kg} + 900 \text{ kg} + 2200 \text{ kg} + 4582 \text{ kg} + 1000 \text{ kg} + 6730 \text{ kg} = 30212 \text{ kg} \quad \text{Ec. 60}$$

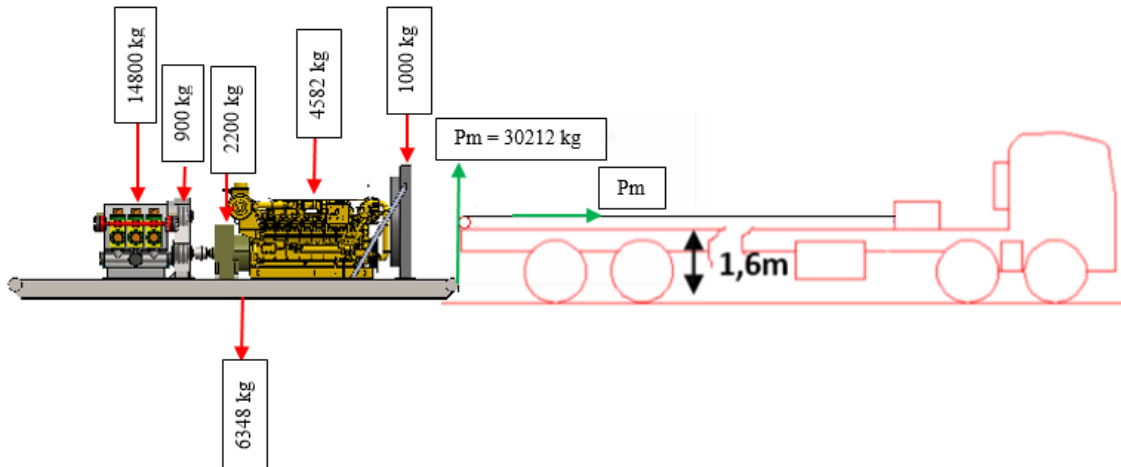


Figura 78: Diagrama de fuerzas de equipo motobomba.

En la Figura 79 se muestra el modelo de elementos finitos con las cargas distribuidas de cada componente en sus puntos de apoyo y las restricciones, En la zona de apoyo del cable de malacate se modela una carga con distribución sinusoidal, característica de este tipo de carga.

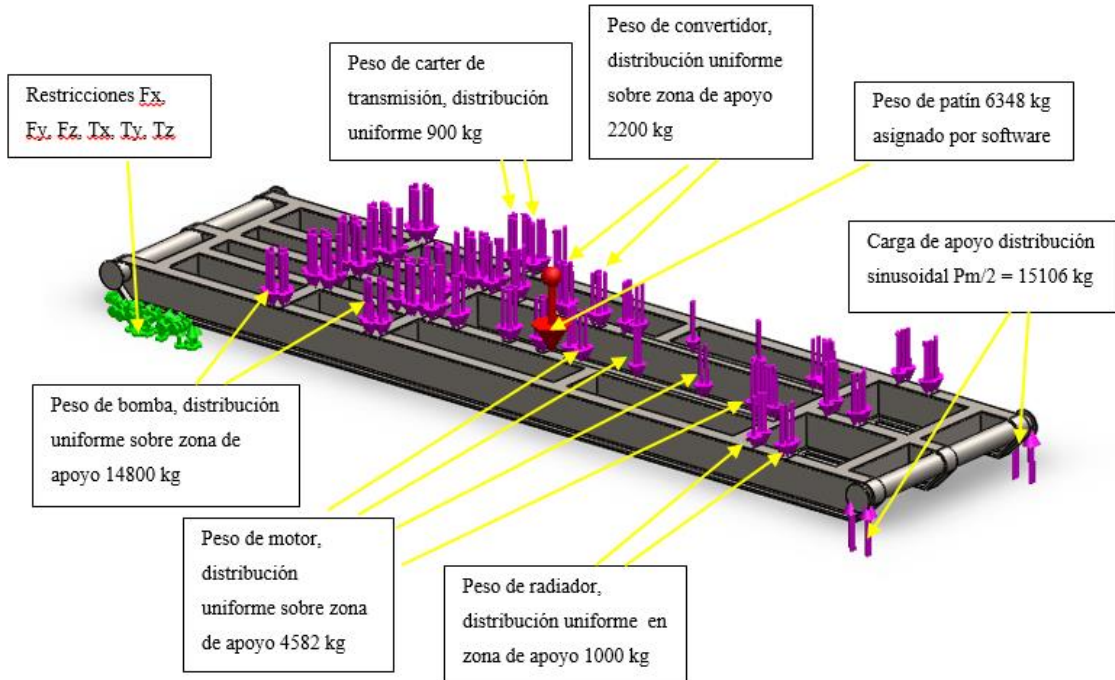


Figura 79: Modelo de elementos finitos.

#### 5.4.3.4 Resultados

Según McCormac [14] para vigas sometidas a flexión se recomienda que los esfuerzos permisibles no superen  $\sigma_Y * 0.66$ , donde  $\sigma_Y$  es la tensión de fluencia. El material con que está construido el patín es ASTM A-36, que tiene una tensión de fluencia de 250 MPa.

$$\sigma_{adm} = \sigma_Y * 0.66 = \frac{\sigma_Y}{1.515} = \frac{250 \text{ MPa}}{1.515} = 165 \text{ MPa} \quad \text{Ec. 61}$$

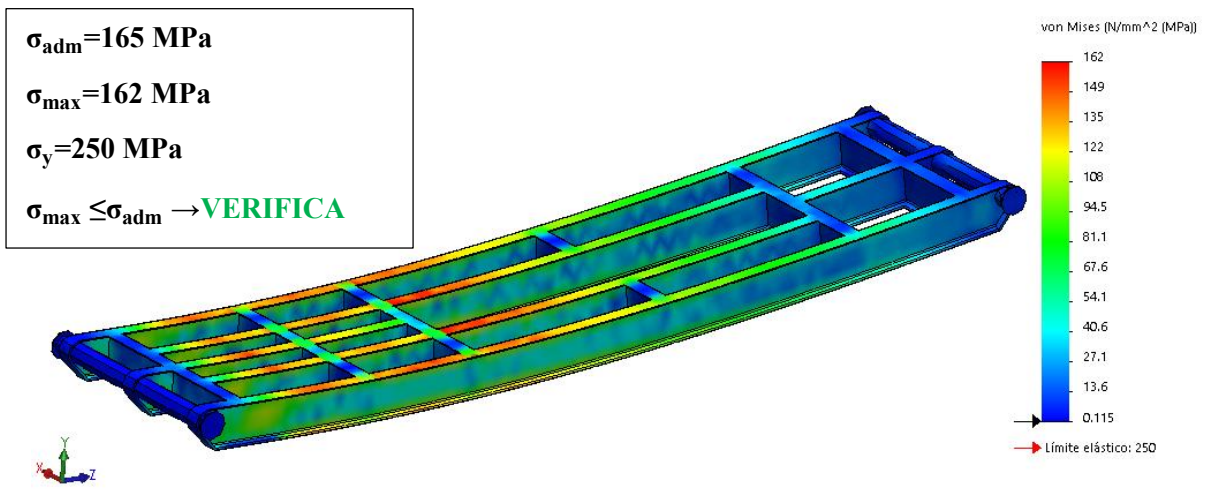


Figura 80: Diagrama de tensiones combinadas de Von Mises.

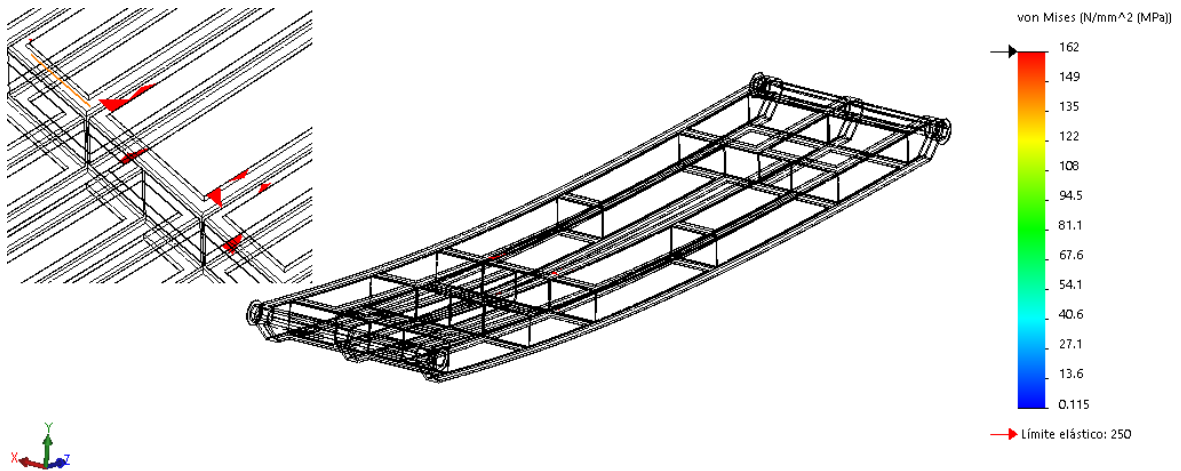


Figura 81: Diagrama de isotensiones a 162 MPa.

En la Figura 80 se muestra el diagrama de tensiones combinadas de Von Mises, donde la tensión máxima es de 162 MPa, la tensión de fluencia es de 250 MPa y la tensión máxima admisible es de 165 MPa. Como la tensión máxima es menor a la tensión máxima admisible, el patín **VERIFICA** por tensiones.

En la Figura 81 se muestra el diagrama de isotensiones a 162 MPa, donde se puede ver que el 0.25% de la estructura está sometida a este valor de tensiones.

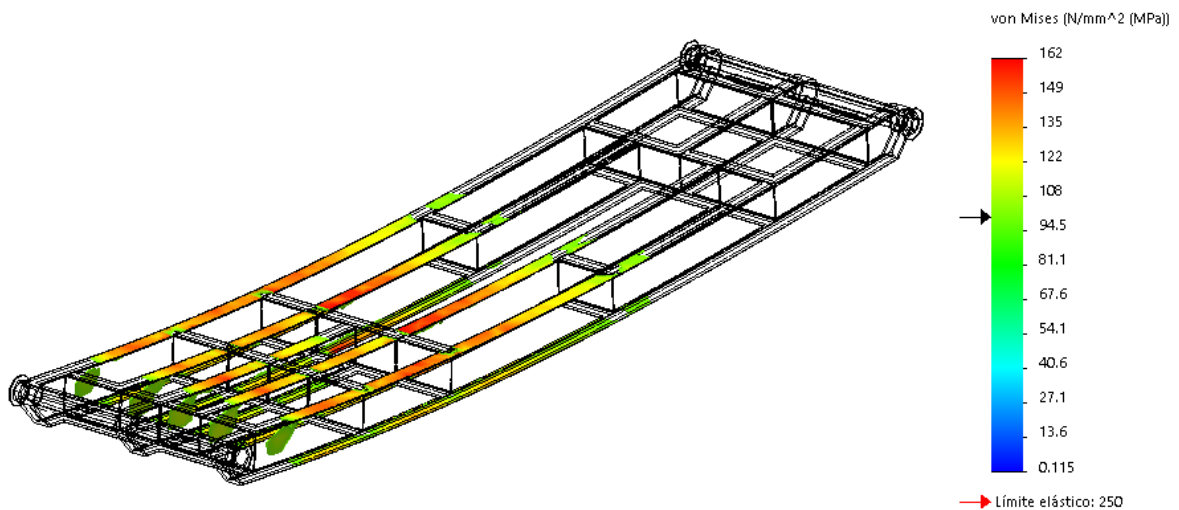


Figura 82: Diagrama de isotensiones a 100 MPa.

En la Figura 82 se muestra el diagrama de isotensiones a 100 MPa donde se puede ver que el 33.42% de la estructura superan este valor de tensiones.

---

## 5.5 Síntesis de la Ingeniería de Detalle y Recomendaciones

El equipo motobomba quedará conformado por:

- 1) Motor CAT 3508C de 900 Hp, 1200 rpm
- 2) Convertidor Hidráulico con relación 1:2 y un rendimiento de 0.92.
- 3) Acoplamiento dentado TECNON Serie 1000 TADF/B Tipo R 1040 conformado de acero AISI 4140 bonificado con una capacidad de transmisión de torque de 43000 Nm. El torque a transmitir es 10700 Nm y el torque de selección es de 32016 Nm utilizando un coeficiente de servicio de 3. Ambas partes de acoplamiento van montadas por interferencia y chaveta.
- 4) La interferencia mínima de montaje entre acoplamiento y eje de cárter de transmisión debe ser de 263  $\mu\text{m}$  mínimo y 360  $\mu\text{m}$  máximo. Para el montaje se recomienda calentar acoplamiento a 298 °C y colocar hasta tope en punta de eje. En la zona de interferencia va colocada una chaveta DIN 6885 AB 32x18x120 que tiene una capacidad de transmitir un 18.7% del torque máximo con un coeficiente de carga dinámica de 3.
- 5) La interferencia de montaje entre acoplamiento y eje de convertidor debe ser de 256  $\mu\text{m}$  mínimo y 389  $\mu\text{m}$  máximo. Para el montaje se recomienda calentar acoplamiento a 292° C y llegar hasta tope de eje. En la zona de interferencia va colocada una chaveta DIN 6885 AB 32x18x150 que tiene una capacidad de transmitir un 20% del torque máximo con un coeficiente de carga dinámica de 3.
- 6) El eje del cárter de transmisión se verifica con un coeficiente de utilización de 0.4, es decir se utiliza el 40% de la capacidad de transmisión de potencia, para un coeficiente de seguridad de 1.5.
- 7) El eje del cárter de transmisión va montado sobre rodamientos oscilantes FAG 22322 E ejecución reforzada con jaula de chapa de acero. Uno de estos rodamientos va montado con ajuste deslizante a la caja porta rodamiento y el otro va montado con ajuste fijo a la caja portarodamiento. Se recomienda cambiar rodamientos cada 1200 hs operativas (válido para servicio especial intensivo).
- 8) Las cajas porta rodamiento van montadas sobre carcasa de cárter de transmisión con tornillo W3/4" 10G x 2" Gr5, con un torque de apriete de 27 Nm.
- 9) La carcasa del cárter de transmisión está fabricada con chapa ASTM A-36 de ½" de espesor. Se verificó la integridad de la misma con el método de elementos finitos, obteniéndose una tensión máxima de 35.4 MPa con un coeficiente de utilización de 4 con respecto a la tensión admisible (143 MPa), y con un coeficiente de seguridad de 7.06 con respecto a la tensión de fluencia (250 MPa).

- 
- 10) El sistema de transmisión de potencia entre el eje del cárter de transmisión y la bomba es por medio de cadena ASA 140-5 marca Diamond con una longitud de 83 eslabones (3.69m) para garantizar el correcto tensado de la misma. Se utiliza una cabilla ASA 140-5 Z=30 y otra con Z=31 para que el desgaste de la cadena sea parejo en la totalidad de los eslabones (recomendado por fabricante de cadena).
  - 11) Ambas cabillas transfieren la energía mecánica por medio de interferencia y se coloca chaveta para seguridad de la transmisión. Para garantizar la transmisión de torque se debe obtener una interferencia mínima de 109  $\mu\text{m}$  y una interferencia máxima de 200  $\mu\text{m}$ . Para el montaje por dilatación térmica se recomienda calentar la cabilla a una temperatura de 145°C más la temperatura ambiente. En el montaje va colocada una chaveta DIN 6885 A 32x18x200 que tiene una capacidad de transmitir el 36% del torque máximo con un coeficiente de carga dinámica de 3.
  - 12) Para el sistema de lubricación por bombeo se utiliza aceite SAE 85W y el sistema auxiliar para lubricación de la bomba IDECO T800.
  - 13) En el eje de entrada de potencia de la bomba IDECO T800 tiene un diseño tal para acoplar en un extremo la cabilla del sistema de transmisión donde ingresa la energía mecánica a la misma y en el otro para acoplar la transmisión de potencia a la bomba centrífuga de succión. Este último punto no se desarrolla en el presente trabajo ya que no está en el alcance del mismo.
  - 14) Se realizó la verificación estructural de patín de izaje por el método de elementos finitos donde se obtuvo una tensión máxima de 162 MPa con un coeficiente de utilización de 1.01 con respecto a la tensión admisible recomendada por [14] (165 MPa), y con un coeficiente de seguridad de 1.54 con respecto a la tensión de fluencia (250 MPa).
  - 15) El equipo motobomba tiene un peso total de 30212 kg, lo que significa que es menor al límite establecido de 45000 kg por condición de transporte. Este tiene un ancho de 4m debido a la posición de la bomba IDECO T800 y su patín tiene un ancho de 2.6 m, con lo cual se deberá hacer estudio de calzada y los respectivos permisos para transportarlo. El equipo tiene una altura máxima de 2.45 metros y de 4.05 metros montado sobre camión petrolero.



---

## 6 CONCLUSIONES

Se realizó el diseño del sistema de transmisión de potencia de un equipo motobomba constituido por un motor CAT 3508C, un convertidor hidráulico y una bomba IDECO T800, según las especificaciones técnicas y requerimientos del cliente. Se realizó la verificación de cada uno de sus componentes, según el siguiente detalle:

- a) El diseño del eje de cárter de transmisión y su verificación por normativa FKM dando un factor de utilización del 40%.
- b) Los rodamientos fueron seleccionados según especificaciones de fabricante FAG que cumple con norma DIN 281, dando una vida útil de 1200 hs operativas a carga máxima.

Las operaciones de perforaciones típicas del equipo de perforación que formará parte este equipo de bombeo son de 3200 metros de profundidad aproximadamente, que en condiciones normales duran 30 días. El equipo de bombeo trabaja un 30% del tiempo total de la operación, equivalente a 216 hs operativas.

Se concluye que los rodamientos funcionarán de manera correcta durante 5 operaciones de perforación en condiciones normales. Se recomienda que se realice mantenimiento predictivo mediante análisis de aceite de lubricación para determinar de manera más precisa el reemplazo de los mismos.

- c) El sistema de transmisión a cadena es seleccionado y verificado según especificaciones de fabricante Diamond y API 7F.
- d) El diseño de sistema de montaje por interferencia de cabilla y acoplamiento dentado sobre eje.
- e) La verificación de carcasa de cárter de transmisión por el método de elementos finitos.

Conforme a lo indicado, se concluye que el diseño del sistema es adecuado para transmitir una potencia de 900 Hp a 600 rpm desde la salida del convertidor hidráulico acoplado al motor CAT 3508C, a la entrada de la bomba IDECO T800 de manera segura cumpliendo con las especificaciones técnicas y requisitos del cliente.

Se realizó la verificación dimensional de patín de izaje, a los efectos de evaluar su compatibilidad con el montaje de cada uno de los componentes que forman parte del equipo motobomba y verificación de tensiones del mismo por el método de elementos finitos. Por lo cual se concluye que el patín de izaje es adecuado para el montaje de los componentes que conforman el equipo motobomba, y para la operación segura del izaje con un equipo camión carretón con malacate.

El presente trabajo no cumplió el tiempo de planificación debido a que el desarrollo del mismo lo hice en paralelo a mi actividad laboral actual.

---

El desarrollo del presente trabajo me permitió aplicar e integrar conceptos de diseño mecánico adquiridos en la carrera de ingeniería mecánica y normativas de referencia en el ámbito industrial.

---

## 7 BIBLIOGRAFÍA

- [1] Schlumberger, *Fundamentos de los fluidos de perforación*, 2013.
- [2] I. Technical Toolboxes, *"IADC Drilling Manual"*, 2000.
- [3] [https://es.made-in-china.com/co\\_upetgroup/image\\_Solid-Control-System-Mud-Circulating-System-Sand-Pump-Agator-Mud-Tank-Shear-Pump-Shale-Shaker-Desander-Desilter-Mud-Cleaner-Centrifuge-Centrifugal-Pump-etc\\_eiueyenhy\\_RyVEaokWapzA.html](https://es.made-in-china.com/co_upetgroup/image_Solid-Control-System-Mud-Circulating-System-Sand-Pump-Agator-Mud-Tank-Shear-Pump-Shale-Shaker-Desander-Desilter-Mud-Cleaner-Centrifuge-Centrifugal-Pump-etc_eiueyenhy_RyVEaokWapzA.html).
- [4] IDECO, *"Triplex Mud Pump Operating and Servicing Guide"*, 2005.
- [5] IDECO, *"Duplex and Triplex Mud Pumps"*.
- [6] K.T.Ulrich y S.D.Eppinger, *"Diseño y desarrollo de productos"*, McGraw-Hill 5ta Edición, 2013.
- [7] IRAM, "Instituto Argentino de Normalización y Certificación".
- [8] API 674, *"Positive Displacement Pumps- Reciprocating"*, 2016.
- [9] API 7F, "Specification for Oil Field Chain and Sprockets", 2016.
- [10] FKM , *"Analytical Strength assessment of Components"*., 2012.
- [11] M. Neale, P. Needham y R. Horrell, "CouplingmandmShaft Alignment",.
- [12] Diamond Chain, *"Technical Engineering"*.
- [13] FAG, *"Rodamientos FAG"*, 2000.
- [14] J. C. McCormac, *"Diseño de estructuras de acero"*, 2da Edición, 2002.
- [15] A. Hall, A. Holowenco y H. Laughlin, *"Diseño de máquinas"*, 1ra Edición, 1972 .
- [16] Roloff Matek, *"Maschinenelemente"*, 18va Edición, 2007.
- [17] Richard G. Budynas y J. Keith Nisbett , *"Diseño en ingeniería mecánica de Shigley"* , 8va Edición.

---

[18] C. TECNON, "Serie engranajes".

---

## **8 ANEXOS**

**ANEXO I: Selección de Componentes, Predimensionamiento y Memoria de Cálculo**

**ANEXO II: Verificación del Eje**

**ANEXO III: Verificación del Cáster de Transmisión**

**ANEXO IV: Planos**

---

## **ANEXO I: Selección de Componentes, Predimensionamiento y Memoria de Cálculo**

- 1. Cálculo de Transmisión por cadena**
- 2. Diseño del Eje**
- 3. Selección de Rodamientos**
- 4. Caja porta rodamientos**
- 5. Tornillos de caja porta rodamientos**
- 6. Acoplamiento**
- 7. Método de transmisión por Interferencia**
- 8. Selección de Chaveta**

---

# 1. CÁLCULO DE LA TRANSMISIÓN POR CADENA

Se seleccionará cadenas Diamond. Estas cumplen con los requisitos de resistencia a la tracción y dimensiones que establece las normas ASME/ANSI B29.1 y la API 7F.

## 1.1 Generalidades

### 1.1.1 Movimiento relativo de cadena (acción de cuerda)

A medida que cada eslabón de la cadena entra y sale de la rueda dentada existe un movimiento relativo cuando este engrana. Este movimiento se denomina acción de cuerda y provoca variaciones de velocidades de la cadena que no son deseables. Este movimiento disminuye con el incremento de número de dientes de la rueda dentada (Sprockets).

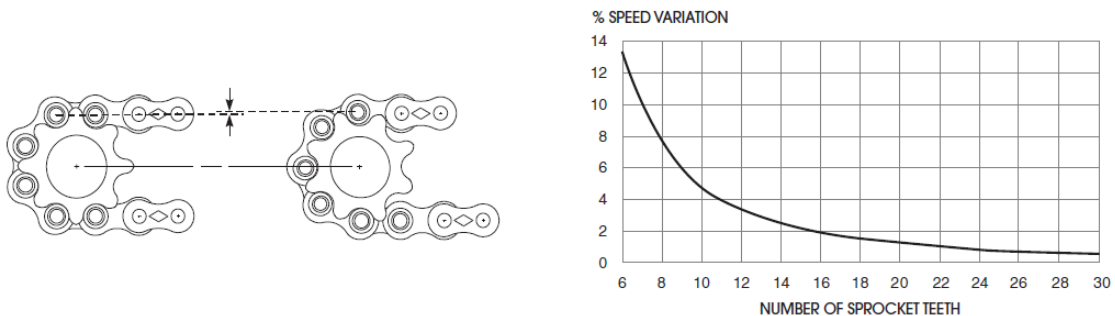


Figura 83: Variación de velocidad de la cadena. Ref.: [12].

Para minimizar este efecto negativo [12] recomienda:

- Para bajas velocidades ( $v < 2\text{m/s}$ ) 12 dientes como mínimo en ruedas dentadas.
- Para velocidades medias ( $2\text{m/s} < v < 25\text{m/s}$ ) 17 dientes como mínimo.
- Para altas velocidades ( $v > 25\text{m/s}$ ) 25 dientes como mínimo.
- Ángulo de abrace mínimo  $120^\circ$ . Se puede tener ángulos menores hasta  $90^\circ$  con un buen tensado de cadena.
- Relación máxima entre ruedas dentadas 7:1.

Existen tres disposiciones posibles en una transmisión por cadena como se muestra en la Figura 84. Lo más conveniente es que el ramal tenso quede en el ramal superior.

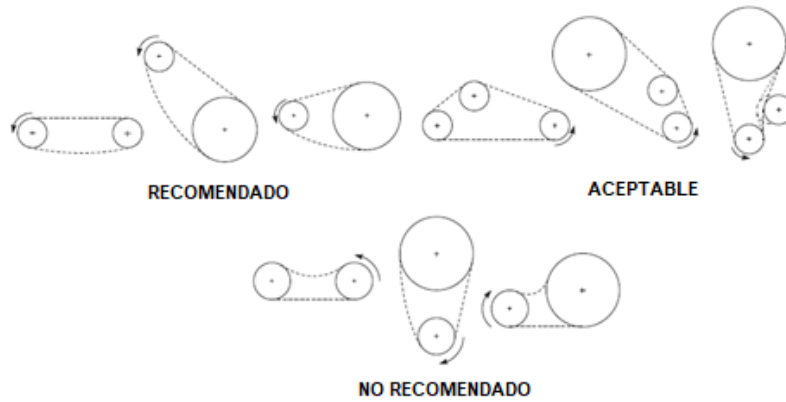


Figura 84: Disposiciones de cadenas. Ref.: [12].

### 1.1.2 Tensado y alargamiento de la cadena

El tensado de cadena se puede realizar ajustando uno de los ejes para variar la distancia entre centros, utilizando tensores o quitando eslabones a la cadena. Para velocidades medias y bajas, el desplazamiento de la cadena en el tramo medio debe ser entre un 4 a 6 % de la distancia entre centros. Para velocidades altas este debe ser entre un 2 a 3%. Este se mide en la distancia media del ramal flojo.

Distancia entre centros (pulgadas)	Longitud tangente entre ruedas dentadas (pulgadas)								
	5	10	15	20	30	40	60	80	100
Horizontal a 45 °	0.25	0.5	0.75	1	1.5	2	3	4	5
Vertical a 45°	0.12	0.25	0.38	0.5	0.75	1	1.5	2	2.5

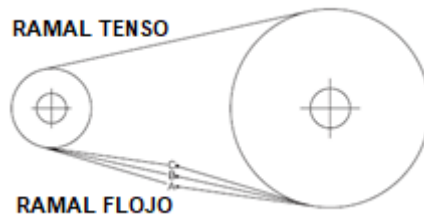


Tabla 18: Movimientos en línea media de ramal flojo recomendados A-C. Ref.: [12]

### 1.1.3 Distancia entre centros

Diamond recomienda una distancia entre centros mayor a  $D+d/2$ , y se tiene en cuenta:

- Una distancia de 40 pasos de cadena representa una buena práctica.
- Una distancia de 80 pasos de cadena es considerada como la máxima apropiada.
- Para altas velocidades o trabajo pulsante se recomienda una distancia entre centros de 20 pasos de cadena.



### 1.1.4 Desgaste de cadena

Las articulaciones individuales de una cadena de rodillos se articulan al entrar y salir de las ruedas dentadas, desgastan a los pasadores y bujes produciendo el alargamiento de la cadena.

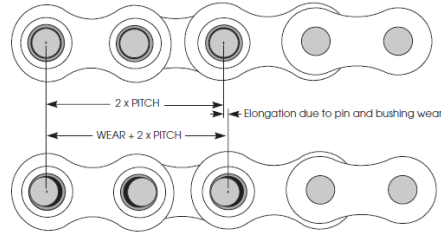


Figura 85: Desgaste de cadena. Ref.: [12].

La velocidad de desgaste depende de: la relación entre la carga y la cantidad de área de apoyo entre el pasador y el casquillo, el estado del material y superficies de apoyo, lubricación, frecuencia y grado de articulación entre pasadores y casquillos. Este último se determina por la cantidad de piñones en el accionamiento, sus velocidades, el número de dientes y la longitud de la cadena.

El alargamiento se mide en 10 pasos de cadena. El valor admisible varía entre un 2 a 3%, o se puede tomar como referencia un porcentaje  $200/N$  donde  $N$  es la cantidad de dientes de la rueda dentada grande.

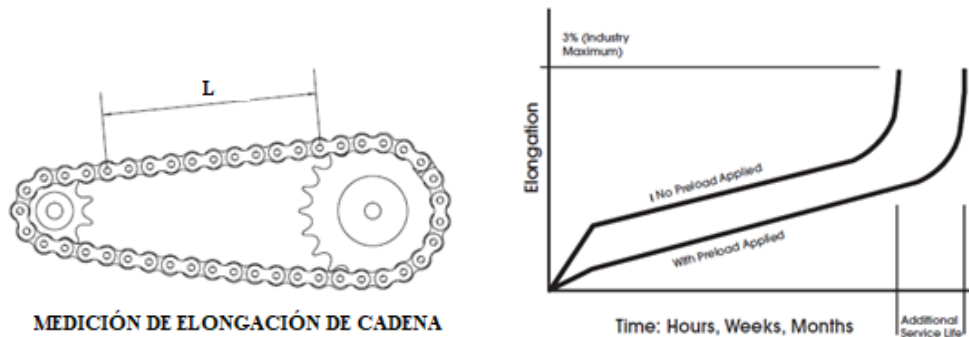


Figura 86: Elongación de cadena. Ref.: [12].

Para minimizar el desgaste entre rodillo y diente [12] recomienda seleccionar un número impar de dientes en el piñón y un número par de dientes en la rueda dentada grande. De esta forma la frecuencia de contacto es mínima y genera una mejor distribución del desgaste.

---

## 1.2 Verificación de cadena ASA-120-6

La verificación y selección de cadenas se hace según catálogo Diamond [12].

1. Factor de servicio  $F_s$

De Pag.100 de [12] para motor de combustión interna con accionamiento hidráulico y alimentadores recíprocos el factor de servicio es de 1.4.

2. Factor por múltiples hileras  $F_k$

De la Tabla 19 se obtiene  $F_k=3.3$ .

Número de hileras	$F_k$
1	1
2	1.7
3	2.5
4	3.3
5	3.9
6	4.6
8	6

Tabla 19: Factor por múltiples ramales. Ref.: [12].

Las tablas de capacidad de transmisión de potencia de este catálogo [12] son bajo las siguientes condiciones:

- Factor de servicio 1.
- Longitud de cadena igual a 100 pasos de cadena.
- Se usa lubricación recomendada.
- Ejes alineados.
- Medio ambiente no abrasivo.

Para una velocidad de entrada de 600 rpm y  $Z=30$  una cadena ASA-120 de una hilera tiene una capacidad de transmitir 198 Hp (Ref.: Pag.139 de [12]), lubricación por bomba de aceite.

Luego se calcula la potencia de servicio en cada hilera de cadena. La potencia al freno del motor máxima es de 900 Hp (Figura 41), el rendimiento del convertidor es de 0.92 y el rendimiento del acoplamiento se supone 1.

$$P_s = \frac{900 \text{ Hp} * 0.92 * 1 * F_s}{F_k} = \frac{900 \text{ Hp} * 0.92 * 1 * 1.4}{3.3} = 351 \text{ Hp} \quad \text{Ec. 62}$$

---

Como la potencia de servicio es mayor que la que puede transmitir la cadena **NO VERIFICA**. Por lo tanto, se procede a seleccionar cadena y rueda dentada.

### 1.3 Selección de cadena

Para el diseño de una transmisión por cadena se debe disponer de la siguiente información:

- Fuente de potencia de entrada: Motor de combustión interna CAT 3508 con accionamiento hidráulico
- Tipo de equipo impulsado: Bomba IDECO T800 Triplex
- Potencia de entrada disponible:
  - Potencia al freno máxima del motor: 900 HP
  - Rendimiento de convertidor hidráulico: 0.92

$$P=900 \text{ HP} \cdot 0.92=828 \text{ HP}$$

Ec. 63

- Tamaño y velocidad del eje impulsor: 600 rpm
- Tamaño y velocidad del eje conducido: 600 rpm
- En la Figura 87 se muestran las dimensiones básicas del cárter disponible que restringen:
  - Distancia entre ejes: 1178 mm
  - Diámetro máximo de ruedas dentadas: 450 mm para eje de entrada y 640 mm para eje de salida (se deja un espacio de 40 mm en dirección radial por facilidad de montaje).
  - Ancho máximo de rueda dentada: 240 mm. El cárter tiene un ancho de 360 mm pero se supone un ancho de rodamiento a seleccionar de 80 mm y un espacio para lubricación de 20 mm por lado.
- Tipo de entorno: medio ambiente

Para determinar la potencia de entrada se tiene en cuenta la potencia de salida del motor CAT 3508 de 900 hp acoplado a un convertidor hidráulico ( $\eta=0.92$ ).

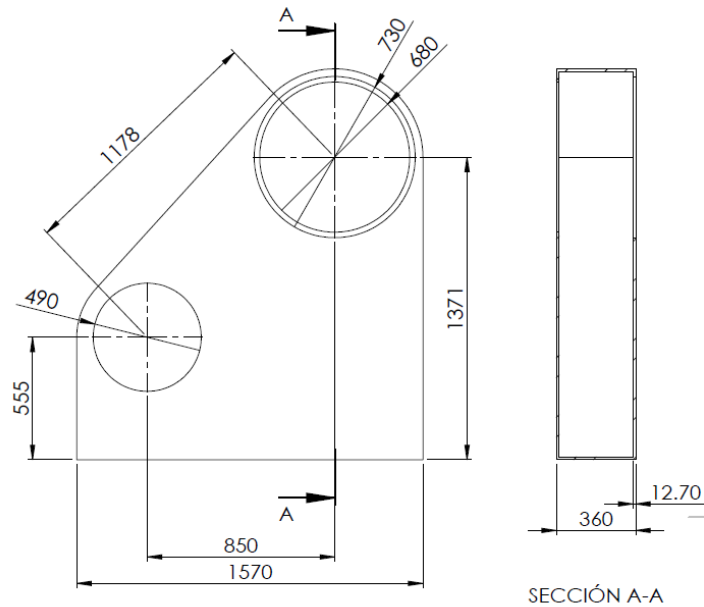


Figura 87: Dimensiones de cárter existentes.

### 1.3.1 Factor de servicio

En la Figura 88 se muestra los factores de servicio que brinda el catálogo de Diamond. Para este caso particular se tiene como fuente un motor de combustión interna con accionamiento hidráulico y se acciona una bomba triplex a pistón, por lo tanto, el factor de servicio es 1.4.

#### Service Factors

Type of Driven Equipment	Power Source Type			Type of Driven Equipment	Power Source Type		
	A	B	C		A	B	C
Agitators for Liquid	1.0	1.0	1.2	Food Processing – Slicers, dough mixers, grinders	1.2	1.3	1.4
Beaters	1.2	1.3	1.4	Kilns & Dryers	1.2	1.3	1.4
Blowers & Fans, Centrifugal	1.0	1.0	1.2	Machine Tools – Drills, grinders, lathes	1.0	1.0	1.2
Boat Propellers	1.2	1.3	1.4	Boring mills, milling machines	1.2	1.3	1.4
Compressors – Centrifugal & lobe	1.2	1.3	1.4	Punch presses, shears	1.4	1.5	1.7
Reciprocating, 3+ cylinders	1.2	1.3	1.4	Machinery, General – Uniform load, non-reversing	1.0	1.0	1.2
Reciprocating, 1 & 2 cylinders	1.4	1.5	1.7	Moderate shock load, non-reversing	1.2	1.3	1.4
Conveyors – Belt or chain, smoothly loaded	1.0	1.0	1.2	Severe shock load, reversing	1.4	1.5	1.7
Heavy duty, not uniformly loaded	1.2	1.3	1.4	Mills – Ball, pebble, tube	1.2	1.3	1.4
Clay Working Machinery – Pug mills	1.2	1.3	1.4	Hammer, rolling	1.4	1.5	1.7
Brick presses, briquetting machinery	1.4	1.5	1.7	Pumps – Centrifugal	1.0	1.0	1.2
Cranes & Hoists	Consult Diamond			Reciprocating, 3+ cylinders	1.2	1.3	1.4
Crushers	1.4	1.5	1.7	Reciprocating, 1 & 2 cylinders	1.4	1.5	1.7
Dredges – Cable, reel, & conveyor drives	1.2	1.3	1.4	Paper Industry – Pulp grinders	1.2	1.3	1.4
Cutter head, jig, & screen drives	1.4	1.5	1.7	Calendars, mixers, sheeters	1.4	1.5	1.7
Elevators, Bucket – Smoothly loaded or fed	1.0	1.0	1.2	Printing Presses, Magazine & Newspaper	1.4	1.5	1.7
Not uniformly loaded or fed	1.2	1.3	1.4	Textile Industry – Calendars, mangles, nappers	1.2	1.3	1.4
Feeders – Rotary table	1.0	1.0	1.2	Carding machinery	1.4	1.5	1.7
Apron, screw, rotary vane	1.2	1.3	1.4	Woodworking Machinery	1.2	1.3	1.4
Reciprocating	1.4	1.5	1.7				

A – Internal combustion engine with hydraulic drive.  
B – Electric motor or turbine.  
C – Internal combustion engine with mechanical drive.

Figura 88: Factor de servicio. Ref.: [12]

### 1.3.2 Potencia de diseño

Sea  $P_s$  la potencia de servicio, FS el factor de servicio y P la potencia de entrada.

$$P_s = P \cdot FS = 828 \cdot hp \cdot 1,4 = 1160 \text{ hp}$$

Ec. 64

### 1.3.3 Selección preliminar de cadena

Existen muchas soluciones posibles para una potencia y velocidad dada. La solución más económica es una transmisión de cadena simple y del paso más pequeño. Diamond recomienda utilizar la tabla que se muestra en la Figura 89 para preseleccionar el tamaño de la cadena.

En este caso particular se deberá utilizar cadenas múltiples debido a que la potencia de servicio es mayor a la potencia de preselección de cadenas para una sola hilera. Por lo tanto, se continúa la selección con la determinación de las hileras de cadenas en la transmisión y determinación del factor de servicio.

**Abridged Horsepower Ratings**

ASME/ ANSI #	Number of Teeth	Revolutions Per Minute (RPM)													
		100	300	500	700	900	1200	3000	4000	5000	6000	7000	8000	9000	10000
25	17	0.10	0.29	0.47	0.64	0.82	1.08	2.61	2.65	1.90	1.44	1.14	0.94	0.79	0.67
	21	0.12	0.35	0.58	0.80	1.01	1.34	3.22	3.64	2.60	1.98	1.57	1.29	1.08	0.92
	25	0.15	0.42	0.69	0.95	1.21	1.59	3.84	4.73	3.38	2.57	2.04	1.67	1.40	
35	17	0.34	0.97	1.58	2.18	2.77	3.66	5.64	3.67	2.62	2.00	1.58	1.30		
	21	0.42	1.19	1.95	2.69	3.43	4.52	7.75	5.03	3.60	2.74	2.17			
	25	0.50	1.42	2.32	3.21	4.08	5.38	10.07	6.54	4.68	3.56				
40	17	0.80	2.29	3.74	5.16	6.57	8.66	4.17	2.71	1.94	1.47				
	21	0.98	2.83	4.61	6.37	8.11	10.69	5.72	3.71	2.66					
	25	1.17	3.36	5.49	7.59	9.66	12.73	7.43	4.82						
41	17	0.44	1.26	2.05	2.84	3.61	3.29	0.83	0.54	0.39	0.29				
	21	0.54	1.55	2.54	3.51	4.46	4.52	1.14	0.74	0.53					
	25	0.64	1.85	3.02	4.17	5.31	5.87	1.49	0.96						
50	17	1.55	4.45	7.27	10.04	12.78	16.85	4.98	3.23	2.31					
	21	1.92	5.50	8.98	12.40	15.79	20.81	6.84	4.44						
	25	2.28	6.55	10.69	14.77	18.79	24.77	8.88							
60	17	2.66	7.65	12.49	17.26	21.96	22.77	5.76	3.74						
	21	3.29	9.45	15.43	21.32	27.13	31.26	7.91							
	25	3.92	11.25	18.37	25.38	32.30	40.61	10.27							
80	13	4.76	13.66	22.31	30.81	29.51	19.17	4.85	3.15						
	17	6.22	17.86	29.17	40.29	44.13	28.66	7.25							
	21	7.69	22.07	36.03	49.77	60.59	39.36								
	25	9.15	26.27	42.89	59.25	75.42	51.12								
100	13	9.11	26.16	42.72	51.43	35.28	22.92	5.80							
	17	11.92	34.21	55.87	76.91	52.76	34.27								
	21	14.72	42.26	69.01	95.33	72.43	47.05								
	25	17.52	50.31	82.16	113.48	94.09	61.11								
120	13	15.39	44.18	72.14	59.51	40.82	26.51								
	17	20.12	57.77	94.34	88.99	61.04	39.65								
	21	24.86	71.37	116.54	122.18	83.81	54.44								
	25	29.59	84.96	138.74	158.70	108.86	70.71								
140	13	23.81	68.36	111.52	67.32	46.18	29.99								
	17	31.13	89.39	145.97	100.67	69.05	44.85								
	21	38.46	110.42	180.31	138.22	94.81	61.58								
	25	45.79	131.45	214.66	179.53	123.15	79.99								
160	13	34.54	99.17	124.09	74.91	51.38	33.37								
	17	45.17	129.68	185.56	112.02	76.84	49.91								
	21	55.80	160.20	254.77	153.80	105.50	68.52								
180	13	47.70	136.93	136.35	82.31	56.46	36.67								
	17	62.37	179.07	203.90	123.09	84.43	54.84								
	21	77.05	221.20	279.94	169.00	115.92	75.29								
200	13	63.33	181.81	148.34	89.55	61.43	39.90								
	17	82.81	237.75	221.83	133.91	91.86	59.66								
	21	102.29	293.69	304.56	183.86	126.11									
240	13	101.99	292.82	171.64	103.61	71.07	46.16								
	17	133.37	382.92	256.66	154.94	106.28									
	21	164.76	473.02	352.39	212.73	109.86									

Figura 89: Preselección de cadena. Ref.: [12].

Se vuelve a calcular la potencia de servicio como:

$$P_s = \frac{P \cdot FS}{F_k}$$

Ec. 65

N° Hileras	F <sub>k</sub>	P <sub>s</sub> (Hp)	Cadena ASA	P <sub>adm</sub> (Hp)	Z
1	1	1160			
2	1.7	681			
3	2.5	463			
4	3.3	351			
5	3.9	297	ASA 200	304	21
6	4.6	252	ASA160	254	21
8	6	193	ASA 140	214	25

Tabla 20: Resultados de preselección.

Luego se realiza un cálculo más detallado con las tablas de potencia de cada cadena que se encuentran en las páginas 134 a 145 de [12]. Estas están bajo las siguientes condiciones:

- Factor de servicio 1.
- Longitud de cadena igual a 100 pasos de cadena.
- Se usa lubricación recomendada.
- Ejes alineados.
- Medio ambiente no abrasivo.

N° Hileras	F <sub>k</sub>	P <sub>s</sub> (Hp)	Cadena ASA	P <sub>adm</sub> (Hp)	Z <sub>pinón</sub>	D(mm)	M(mm)
1	1	1160					
2	1.7	681					
3	2.5	463					
4	3.3	351	ASA-140-4	358	35	520	168
5	3.9	297	ASA-120-5	297	45	567	203
5	3.9	297	ASA-140-5	297	30	449	217
6	4.6	252	ASA-120-6	264	40	507	249
6	4.6	252	ASA-140-6	268	28	421	265
8	6	193	ASA 120-8	198	30	385	340

Tabla 21: Selección final de cadena.

En las Figura 90 y 91 se muestran las tablas de potencia para las cadenas ASA 120 y ASA 140 respectivamente, que se utilizaron para potencia admisibles.

En la Tabla 21 se muestran las posibles soluciones, donde D es el diámetro máximo y M el ancho de la rueda dentada. Debido a las restricciones de dimensiones de ancho y diámetro se descartan las

soluciones de: ASA 140-4, ASA 120-5, ASA 120-6, ASA 120-8. Quedan como soluciones posibles ASA 140-5 y ASA 140-6.

La solución óptima de acuerdo al criterio que adopta el catálogo Diamond es la cadena con menor paso y menor cantidad de hileras. Por lo tanto, se selecciona una transmisión con cadena ASA-140-5 con un piñón de 30 dientes.

**Horsepower Ratings - Single Strand Roller Chain No. 120**

# of teeth in small sprocket	Revolutions Per Minute - Small Sprocket																											
	10	25	50	60	75	100	150	200	300	400	500	600	700	800	900	1000	1200	1400	1600	1800	2000	2200	2400	2700	3000			
11	1.43	3.44	6.69	7.97	9.88	13.02	19.22	25.33	37.38	49.27	61.04	58.37	46.32	37.91	31.77	27.13	20.64	16.38	13.40	11.23	9.59	8.31	7.30	6.11				
12	1.56	3.75	7.30	8.70	10.78	14.20	20.96	27.63	40.78	53.75	66.59	66.51	52.78	43.20	36.20	30.91	23.51	18.66	15.27	12.80	10.93	9.47	8.31	6.97				
13	1.69	4.07	7.91	9.42	11.67	15.39	22.71	29.93	44.18	58.23	72.14	74.99	59.51	48.71	40.82	34.85	26.51	21.04	17.22	14.43	12.32	10.68	9.37					
14	1.82	4.38	8.52	10.15	12.57	16.57	24.46	32.24	47.58	62.71	77.69	83.81	66.51	54.44	45.62	38.95	29.63	23.51	19.25	16.13	13.77	11.94	10.48					
15	1.95	4.69	9.13	10.87	13.47	17.76	26.20	34.54	50.98	67.19	83.24	92.95	73.76	60.37	50.59	43.20	32.86	26.08	21.34	17.89	15.27	13.24						
16	2.08	5.00	9.74	11.60	14.37	18.94	27.95	36.84	54.37	71.67	88.79	102.39	81.26	66.51	55.74	47.59	36.20	28.73	23.51	19.71	16.83	14.58						
17	2.21	5.32	10.34	12.32	15.27	20.12	29.70	39.14	57.77	76.15	94.34	112.14	88.99	72.84	61.04	52.12	39.65	31.46	25.75	21.58	18.43							
18	2.34	5.63	10.95	13.05	16.16	21.31	31.45	41.45	61.17	80.63	99.89	119.00	96.96	79.36	66.51	56.78	43.20	34.28	28.06	23.51	20.08							
19	2.47	5.94	11.56	13.77	17.06	22.49	33.19	43.75	64.57	85.11	105.44	125.61	105.15	86.06	72.13	61.58	46.85	37.18	30.43	25.50	0.80							
20	2.60	6.26	12.17	14.50	17.96	23.67	34.94	46.05	67.97	89.59	110.99	132.22	113.56	92.95	77.89	66.51	50.59	40.15	32.86	27.54								
21	2.73	6.57	12.78	15.22	18.86	24.86	36.69	48.36	71.37	94.07	116.54	138.83	122.18	100.00	83.81	71.56	54.44	43.20	35.36	27.46								
22	2.86	6.88	13.39	15.95	19.76	26.04	38.43	50.66	74.76	98.55	122.09	145.44	131.01	107.23	89.87	76.73	58.37	46.32	37.91									
23	2.99	7.19	14.00	16.67	20.65	27.22	40.18	52.96	78.16	103.02	127.64	152.05	140.04	114.62	96.06	82.02	62.39	49.51	40.53									
24	3.11	7.51	14.60	17.40	21.55	28.41	41.93	55.26	81.56	107.50	133.19	158.66	149.28	122.18	102.39	87.43	66.51	52.78	43.20									
25	3.24	7.82	15.21	18.12	22.45	29.59	43.67	57.57	84.96	111.98	138.74	165.27	158.70	129.90	108.86	92.95	70.71	56.11	43.20									
26	3.37	8.13	15.82	18.85	23.35	30.78	45.42	59.87	88.36	116.46	144.29	171.88	168.32	137.77	115.46	98.58	74.99	59.51										
28	3.63	8.76	17.04	20.30	25.15	33.14	48.92	64.47	95.15	125.42	155.38	185.11	188.11	153.97	129.03	110.17	83.81	66.51										
30	3.89	9.38	18.25	21.75	26.94	35.51	52.41	69.08	101.95	134.38	166.48	198.33	208.62	170.75	143.10	122.18	92.95	13.70										
32	4.15	10.01	19.47	23.20	28.74	37.88	55.90	73.68	108.75	143.34	177.58	211.55	229.83	188.11	157.65	134.60	102.39											
35	4.54	10.95	21.30	25.37	31.43	41.43	61.14	80.59	118.94	156.78	194.23	231.38	262.89	215.17	180.33	153.97	117.13											
40	5.19	12.51	24.34	28.99	35.92	47.35	69.88	92.11	135.94	179.17	221.98	264.44	306.61	262.89	220.32	176.66												
45	5.84	14.08	27.38	32.62	40.41	53.27	78.61	103.62	152.93	201.57	249.72	297.49	344.94	313.69	213.33	49.79												
	TYPE A LUBE			TYPE B LUBRICATION												TYPE C LUBRICATION												

Figura 90: Tabla de potencia de cadena ASA-120. Ref.: [12].

### Horsepower Ratings - Single Strand Roller Chain No. 140

# of teeth in small sprocket	Revolutions Per Minute - Small Sprocket																								
	5	10	25	50	53	75	100	150	200	300	400	500	600	700	800	900	1000	1200	1400	1600	1800	2000	2200	2400	2700
11	1.14	2.21	5.32	10.36	10.95	15.28	20.15	29.73	39.19	57.84	76.24	86.80	66.03	52.40	42.89	35.94	30.69	23.35	18.53	15.16	12.71	10.85	9.40	8.25	
12	1.24	2.41	5.81	11.30	11.95	16.67	21.98	32.44	42.75	63.10	83.17	98.90	75.24	59.70	48.87	40.95	34.97	26.60	21.11	17.28	14.48	12.36	10.72	0.72	
13	1.34	2.61	6.29	12.24	12.94	18.06	23.81	35.14	46.32	68.36	90.10	111.52	84.83	67.32	55.10	46.18	39.43	29.99	23.80	19.48	16.33	13.94	12.08		
14	1.45	2.81	6.78	13.18	13.94	19.45	25.64	37.84	49.88	73.61	97.03	120.21	94.81	75.24	61.58	51.61	44.06	33.52	26.60	21.77	18.25	15.58			
15	1.55	3.01	7.26	14.12	14.93	20.84	27.47	40.54	53.44	78.87	103.96	128.79	105.15	83.44	68.29	57.23	48.87	37.17	29.50	24.15	20.24	17.28			
16	1.65	3.21	7.74	15.06	15.93	22.23	29.30	43.25	57.00	84.13	110.89	137.38	115.83	91.92	75.24	63.05	53.83	40.95	32.50	26.60	22.29				
17	1.75	3.41	8.23	16.00	16.93	23.62	31.13	45.95	60.57	89.39	117.82	145.97	126.86	100.67	82.40	69.05	58.96	44.85	35.59	29.13	24.41				
18	1.86	3.61	8.71	16.95	17.92	25.01	32.97	48.65	64.13	94.65	124.75	154.55	138.22	109.68	89.77	75.24	64.24	48.87	38.78	31.74					
19	1.96	3.82	9.20	17.89	18.92	26.40	34.80	51.36	67.69	99.90	131.68	163.14	149.89	118.95	97.36	81.59	69.66	53.00	42.06	34.42					
20	2.06	4.02	9.68	18.83	19.91	27.79	36.63	54.06	71.25	105.16	138.61	171.73	161.88	128.46	105.15	88.12	75.24	57.23	45.42	35.82					
21	2.17	4.22	10.16	19.77	20.91	29.18	38.46	56.76	74.82	110.42	145.54	180.31	174.17	138.22	113.13	94.81	80.95	61.58	48.87						
22	2.27	4.42	10.65	20.71	21.90	30.57	40.29	59.47	78.38	115.68	152.47	188.90	186.76	148.21	121.30	101.66	86.80	66.03	52.40						
23	2.37	4.62	11.13	21.65	22.90	31.96	42.12	62.17	81.94	120.94	159.40	197.48	199.64	158.43	129.67	108.67	92.78	70.58	56.01						
24	2.48	4.82	11.62	22.60	23.90	33.35	43.95	64.87	85.51	126.20	166.33	206.07	212.80	168.87	138.22	115.83	98.90	75.24	37.90						
25	2.58	5.02	12.10	23.54	24.89	34.74	45.79	67.57	89.07	131.45	173.27	214.66	226.24	179.53	146.94	123.15	105.15	79.99							
26	2.68	5.22	12.58	24.48	25.89	36.13	47.62	70.28	92.63	136.71	180.20	223.24	239.95	190.41	155.85	130.61	111.52	84.83							
28	2.89	5.62	13.55	26.36	27.88	38.91	51.28	75.68	99.76	147.23	194.06	240.42	240.42	268.16	212.80	174.17	145.97	124.63	94.81						
30	3.10	6.02	14.52	28.24	29.87	41.68	54.94	81.09	106.88	157.74	207.92	257.59	257.59	297.40	236.00	193.16	161.88	138.22	18.64						
32	3.30	6.43	15.49	30.13	31.86	44.46	58.61	86.50	114.01	168.26	221.78	274.76	274.76	327.63	259.99	212.80	178.34	152.27							
35	3.61	7.03	16.94	32.95	34.85	48.63	64.10	94.60	124.70	184.03	242.57	300.52	300.52	358.00	297.40	243.41	203.99	135.27							
40	4.13	8.03	19.36	37.66	39.83	55.58	73.26	108.12	142.51	210.33	277.22	343.45	343.45	409.15	363.35	297.40	153.78								
45	4.65	9.04	21.78	42.37	44.80	62.53	82.42	121.63	160.32	236.62	311.88	386.38	386.38	460.29	433.56	221.34									*
	TYPE A LUBRICATION				TYPE B LUBRICATION								TYPE C LUBRICATION												

Figura 91: Tabla de potencia de ASA-140. Ref.: [12].



### 1.3.4 Selección de la rueda dentada grande

Una vez que se tiene la cadena a utilizar y el número de dientes del piñón (rueda dentada pequeña), se determina el tamaño de la corona (rueda dentada grande). Se debe recordar que es preferible seleccionar un número impar de dientes en el piñón y un número par de dientes en la corona.

$$i = \frac{n_{\text{salida}}}{n_{\text{entrada}}} = \frac{Z_{\text{corona}}}{Z_{\text{piñón}}} \quad \text{Ec. 66}$$

En nuestro caso se necesita una relación de transmisión de 1.

$$Z_{\text{corona}}=31; Z_{\text{piñón}}=30 \rightarrow i=1.033 \quad \text{Ec. 67}$$

Del catálogo de Diamond [12] (Pag. 150 y 155) se obtienen las dimensiones de la rueda dentada para la cadena seleccionada, estas muestran en la Tabla 22.

Z	D <sub>i</sub>		D <sub>p</sub>		D <sub>o</sub>		M	
	mm	In	mm	in	mm	in	mm	in
30	400	15.742	425	16.742	450	17.7	217	8.544
31	413	16.276	440	17.298	463	18.26	217	8.544

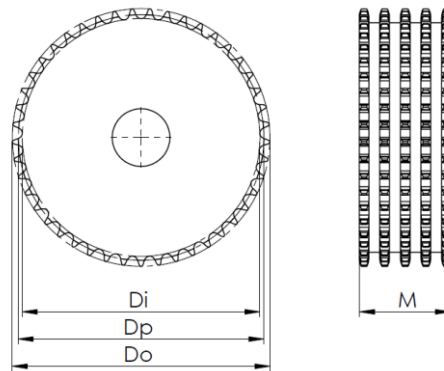


Tabla 22: Dimensiones de ruedas dentadas.

Las ruedas dentadas se fabricarán de un acero 1045 templado según lo consultado en la empresa Contratista.

### 1.3.5 Cálculo de longitud de cadena

Se calcula la distancia entre centros en cantidades de pasos de cadena. Se sabe que el paso de una ASA-140 es  $P=1.75''=44.45\text{mm}$ , entonces:

$$C = \frac{1178\text{mm}}{44.45\text{mm}} P = 26.5 P \quad \text{Ec. 68}$$

Sea n el número de dientes del piñón, N el número de dientes de la corona, L la longitud de cadena y C la distancia entre ejes en cantidades de pasos de cadenas. De la ec.7-9 de [12]:

$$L = 2C + \frac{N+n}{2} + \frac{(N-n)^2}{2\pi^2 C} = 2 \cdot 26,5P + \frac{30+31}{2} + \frac{(31-30)^2}{2\pi^2 26,5P} = 83.5 P \quad \text{Ec. 69}$$

Como la longitud de la cadena debe ser una cantidad entera de pasos:

$$L = 83P = 3689 \text{ mm} \quad \text{Ec. 70}$$

Luego la distancia entre centros será:

$$C = 26.25 P = 1166 \text{ mm} \quad \text{Ec. 71}$$

### 1.3.6 Determinar tipo de lubricación

La Asociación Estadounidense de Cadenas (American Chain Association) recomienda tres tipos de lubricación, que dependen de la velocidad y la potencia que se transmite:

Tipo a. Lubricación manual o por goteo: en forma manual el aceite se aplica una vez cada 8 horas de funcionamiento, y por goteo el aceite alimenta directamente a las placas de eslabón de cada hilera de la cadena.

Tipo b. Lubricación de baño o con disco: una parte de la cadena está sumergida en aceite. Se puede fijar un disco en el eje, para que levante aceite hasta un canal que entrega una corriente de aceite a la cadena.

Tipo c. Lubricación con chorro de aceite: una bomba de aceite envía un flujo de aceite continuo a la cadena.

En la Tabla 23 se muestran los lubricantes recomendados por [12]. La temperatura ambiente promedio en la zona es de 30°C (86°F), por lo cual se utilizará un aceite 85W.

Temperatura ambiente (°F)	Lubricantes recomendados				
	SUS Viscosidad 100F	SAE Aceite de motor	SAE Aceite de engranaje	ISO	AGMA
20-40	200-400	20	80W	46 o 68	1 o 2
40-100	400-650	30	85W	100	3
100-120	650-950	40	90	150	4
120-140	950-1450	50	90	220	5

Tabla 23: Lubricantes recomendados. Ref.: [12].

Según la tabla de potencia para la cadena ASA-140 (Figura 90) se debe utilizar lubricación tipo C, es decir lubricación con chorro de aceite.

### 1.3.7 Verificación de tensión de cadena

La tensión de la cadena no debe exceder 1/6 de la resistencia a la tracción final cuando la cadena se conecta utilizando acoplamientos de conexión a presión y no se utilizan enlaces de desplazamiento. La tensión de la cadena no debe exceder 1/9 de la resistencia a la tracción cuando se usan en la cadena eslabones de deslizamiento o eslabones desplazados.

En la Figura 92 se muestra las capacidades de las cadenas estándar que deben cumplir según API 7F. Una cadena ASA-140 debe tener como mínimo una resistencia a la tracción de 170270 N.

Se calcula la tensión de la cadena y debe ser menor a 1/9 de la resistencia mínima a la tracción.

$$P = T \cdot \omega = \left( F \cdot \frac{D_p}{2} \right) \cdot \omega \rightarrow F = \frac{2 \cdot P}{D_p \cdot \omega} \quad \text{Ec. 72}$$

De Figura 91 se obtiene la potencia de servicio sobre cada hilera de cadena es de 297 HP,

$$F_{adm} \leq \frac{T_{u,min}}{9} = \frac{170270 \text{ N}}{9} = 18.918 \text{ N} \quad \text{Ec. 73}$$

$$F = \frac{2 \cdot P}{D_p \cdot \omega} = \frac{2 \cdot 297 \text{ Hp} \cdot (746 \text{ W/1Hp})}{0.44 \text{ m} \cdot \left( \frac{2 \cdot \pi \cdot 600 \text{ rpm}}{60 \text{ rpm/rps}} \right)} = 16.028 \text{ N} \quad \text{Ec. 74}$$

Como  $F_{adm} > F$  se verifica la tensión de la cadena.

**TABLE 2.2**  
**TABLE OF STANDARD CHAIN CAPACITIES**

ANSI Number	Min. Ult. Ten. Str. ( lb. )	Min. Press-out Force ( lb. )		Dynamic Test Loads ( lb. )	
		Pin	Bush	Max.	Min.
40	3125	180	108	690	69
50	4880	300	180	1080	108
60	7030	412	247	1550	155
80	12500	728	437	2710	271
100	19500	1060	635	4150	415
120	28100	1430	859	5840	584
140	38300	1880	1120	7720	772
160	50000	2370	1420	9840	984
180	63300	3540	2120	12100	1210
200	78100	4580	2740	14500	1450
240	112500	5380	3540	19400	1940
	( N )	( N )		( N )	
40	13900	800	480	3069	307
50	21710	1334	801	4804	480
60	31270	1833	1099	6895	690
80	55600	3238	1944	12055	1206
100	86870	4715	2825	18460	1846
120	125100	6361	3821	25978	2598
140	170270	8363	4982	34340	3434
160	222400	10542	6316	43771	4377
180	281470	15747	9430	53823	5382
200	347500	20373	12188	64499	6450
240	529400	23931	15747	86296	8630

*Figura 92: Tabla de capacidad de cadenas estándar. Ref.: [9].*

## 1.4 Resultados

La transmisión tendrá una cadena ASA-140-5, una rueda dentada de 30 dientes y otra de 31 dientes de acero 1045 templado para la cadena seleccionada. Se lubricará con una bomba de aceite (Lubricación tipo C), con un aceite SAE 85W.

---

## 2. DISEÑO DEL EJE

Se determinará un diámetro de predimensionamiento para asegurar la rigidez y resistencia satisfactoria para poder transmitir la potencia requerida.

### 2.1 Generalidades

El diseño de ejes de materiales dúctiles, basado en su resistencia, está controlado por la teoría de esfuerzo cortante máximo. El código ASME es un método empírico que aplica la hipótesis de falla de Guest “Máxima tensión tangencial”, no tiene en cuenta en forma directa concentradores de tensión y propiedades a la fatiga del material.

Para un eje macizo que está sometido a un momento flector y un momento torsor, el diámetro del eje se determina con la Ec. 75.

$$d = \left( \frac{5.1}{\tau_{adm}} \sqrt{(C_m M)^2 + (C_t T)^2} \right)^{1/3} \quad \text{Ec. 75}$$

Donde  $C_m$  y  $C_t$  son los coeficientes de choque correspondientes a la flexión y torsión que se muestran en la Tabla 24. Estas tensiones admisibles deben reducirse en un 25 % en caso de presencia de chavetero o en el caso de que el fallo del eje sea crítico.

Tipo de carga	$C_m$	$C_t$
Eje estacionario		
Carga aplicada gradualmente	1,0	1,0
Carga aplicada de repente	1,5-2,0	1,5-2,0
Eje giratorio		
Carga aplicada gradualmente	1,5	1,0
Carga constante	1,5	1,0
Carga aplicada de repente, en choque ligero	1,5-2,0	1,0-1,5
Carga aplicada de repente, con choque fuerte	2,0-3,0	1,5-3,0

Tabla 24: Coeficientes de choque. Ref.: [15].

Para la tensión admisible  $\tau_{adm}$  se considera el menor valor dadas por Ec. 86 y Ec. 87, donde  $\sigma_{fl}$  es la tensión de fluencia y  $\sigma_R$  es la tensión de rotura del material.

$$\tau_{adm} = 0.18 * \sigma_{fl} \quad \text{Ec. 76}$$

$$\tau_{adm} = 0.3 * \sigma_R \quad \text{Ec. 77}$$

Estas tensiones admisibles deben reducirse en un 25 % en caso de presencia de chavetero o en el caso de que el fallo del eje sea crítico.

### 2.2 Predimensionamiento del eje

Se calcula el torque y la fuerza tangencial debido al ramal tenso de la cadena para una potencia de 900 Hp y 600 rpm.

$$P=T*\omega=T*\left(\frac{2\pi n}{60}\right)\rightarrow T=\left(\frac{60}{2\pi n(\text{rpm})}\right)*\left(P(\text{Hp})\frac{746 \text{ W}}{1 \text{ Hp}}\right) \quad \text{Ec. 78}$$

$$T=10691 \text{ Nm} \quad \text{Ec. 79}$$

$$T=F*r=F*\frac{D_p}{2}\rightarrow F=\frac{2*T}{D_p} \quad \text{Ec. 80}$$

De la Tabla 22 se obtiene el diámetro primitivo de la rueda dentada más pequeña.

$$D_p=440 \text{ mm} \quad \text{Ec. 81}$$

$$F=48595 \text{ N} \quad \text{Ec. 82}$$

$$\sum F=0\rightarrow R_a+R_b-F=0 \quad \text{Ec. 83}$$

$$\sum M=0\rightarrow R_a=R_b=\frac{F}{2}=24297 \text{ N} \quad \text{Ec. 84}$$

En la Figura 93 se muestra el diagrama de esfuerzos, donde se puede ver que la sección del centro del eje donde va ubicada la rueda dentada es la sección crítica, se calcula el momento flector máximo:

$$M_f = F*\frac{L}{2} = F*\frac{0.36 \text{ m}}{2} = 8747 \text{ Nm} \quad \text{Ec. 85}$$

En un análisis de la sección crítica se puede ver que las máximas tensiones están en un punto de la periferia donde se combinan las tensiones normales debido a la flexión y las tensiones máximas de corte debido a la torsión.

El eje se fabricará de un acero AISI 4140 normalizado (equivalente a 42CrMo4), según tabla 1-4 de [16], tiene una resistencia a la tracción de 900 MPa y una tensión de fluencia de 650 MPa.

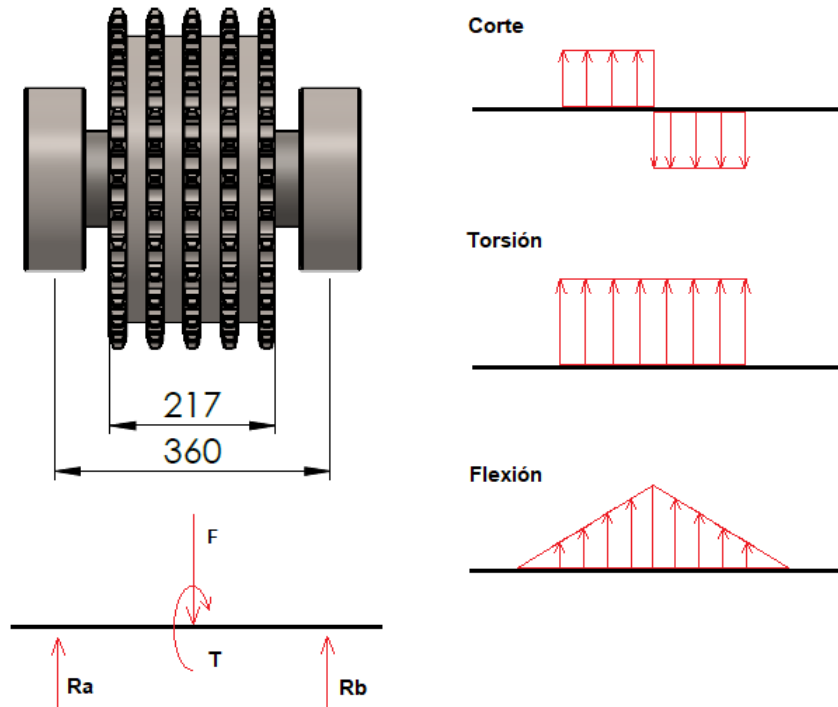


Figura 93: Diagrama de esfuerzos.

Se consideran la menor de las tensiones admisibles:

$$\tau_{adm} = 0.18 \cdot \sigma_{fl} = 162 \text{ Mpa} \quad \text{Ec. 86}$$

$$\tau_{adm} = 0.3 \cdot \sigma_R = 195 \text{ Mpa} \quad \text{Ec. 87}$$

En este caso particular la rueda dentada se montará con chaveta, por lo tanto, según el código ASME se debe disminuir un 25 % la tensión admisible por presencia de chavetero.

$$\tau_{adm} = 162 \text{ Mpa} \cdot 0.75 = 121 \text{ MPa} \quad \text{Ec. 88}$$

$$d = \left( \frac{5.1}{\tau_{adm}} \sqrt{(C_m M)^2 + (C_t T)^2} \right)^{1/3} \quad \text{Ec. 89}$$

Donde \$M\$ es el momento flector, \$T\$ el momento torsor, \$C\_m\$ y \$C\_t\$ son los coeficientes de choque de la Tabla 24 propuesta por ASME. Se considera una carga aplicada de repente con choque fuerte.

$$C_m = C_t = 3 \quad \text{Ec. 90}$$

$$d = \left( \frac{5.1}{121 \cdot 10^6 \text{ Pa}} \sqrt{(3 \cdot 9202 \text{ Nm})^2 + (3 \cdot 10691 \text{ Nm})^2} \right)^{1/3} = 121 \text{ mm} \quad \text{Ec. 91}$$

Se adopta un diámetro de 125 mm para el predimensionamiento del eje.

## 2.3 Resultados

El diámetro de predimensionamiento del eje es de 125mm con un acero AISI 4140 normalizado.

---

### 3. SELECCIÓN DE RODAMIENTOS

Los rodamientos se seleccionarán según la metodología que presenta el catálogo FAG [13]. Estos se basan en las normas DIN/ISO 281 y 76.

#### 3.1 Generalidades

Para seleccionar un rodamiento se debe conocer:

- Máquina, dispositivo y lugar de montaje.
- Condiciones de servicio: carga (magnitud y carácter de carga), velocidad, espacio de montaje, temperatura, condiciones ambientales, disposición del eje, rigidez de las partes adyacentes.
- Exigencias: vida útil requerida, precisión, ruido, rozamiento y temperatura de servicio, lubricación y mantenimiento, montaje y desmontaje.
- Disponibilidad comercial.

En los tipos de carga sobre rodamientos también se debe identificar el carácter de las cargas, estáticas y dinámicas. Se considera una carga estática si el movimiento relativo entre los aros de los rodamientos es nulo o muy lento ( $n < 10 \text{ min}^{-1}$ ). La mayoría de los rodamientos se solicitan dinámicamente.

Una vez que se establecen los ítems mencionados, se elige el tipo de rodamiento, en las páginas 20 a 23 de FAG [13] se establecen diagramas que indican la aptitud de cada tipo de rodamiento ante las exigencias requeridas.

##### 3.1.1 Datos de rodamientos

Luego de haber determinado el tipo de rodamiento y el tamaño, se debe determinar las tolerancias necesarias, el juego del rodamiento, el material del rodamiento, el diseño de jaula, obturación, comportamiento para altas velocidades y altas temperaturas.

Las tolerancias de los rodamientos FAG están normalizados en DIN 620. Los rodamientos con clase PN (tolerancia normal) generalmente satisfacen las exigencias de calidad para construcción de maquinaria. Para diseños con mayor precisión, como por ejemplo un equipo de medición, se incluyen las tolerancias P6, P6X, P5, P4, P2, P4S, SP y UP.

Las tolerancias ISO para ejes y alojamientos (ISO 286) y las tolerancias de los rodamientos determina el ajuste. Para poder determinarlo, se tiene en cuenta:



- Los aros de los rodamientos deben asentar bien sobre toda su periferia para aprovechar la capacidad de carga.
- Los aros no deben tener movimiento relativo de giro con partes adyacentes para que los asientos no se deterioren.
- Uno de los aros de los rodamientos libre debe adaptarse a las variaciones de longitudes de eje y alojamiento.
- El montaje y desmontaje de los rodamientos debe ser fácil.
- Se debe tener en cuenta que el juego disminuye en servicio, debido a que el aro interior se dilata más que el aro exterior.

Las tolerancias de diámetros de asientos de los rodamientos en el eje y el alojamiento se pueden encontrar en la página 102 de FAG [13].

La rugosidad de los asientos debe adaptarse a la clase de tolerancia de los rodamientos. En la página 103 de FAG [13] se muestran los valores de rugosidad recomendados según DIN 5425.

### 3.2 Selección de Rodamientos

En la Figura 94 se muestra el procedimiento que se utiliza para la selección de rodamiento.

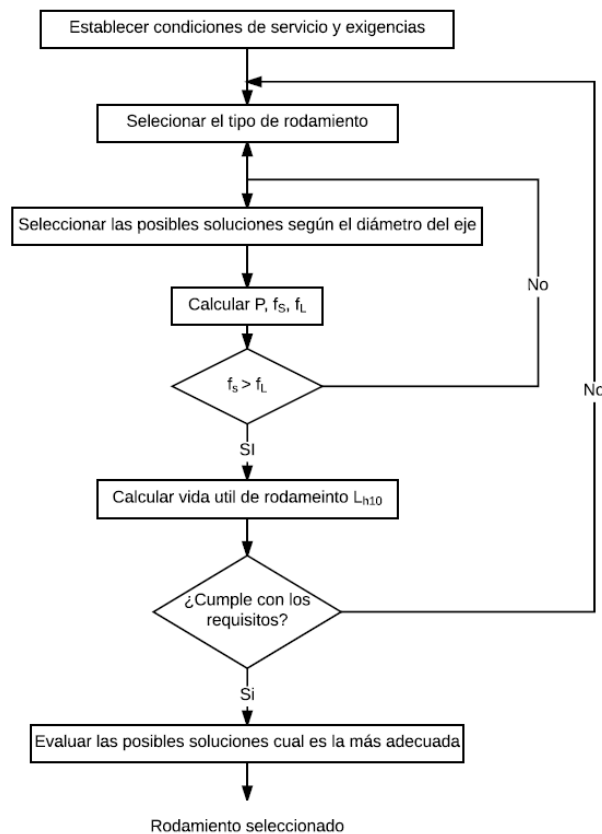


Figura 94: Procedimiento para seleccionar rodamiento.

### 3.2.1 Establecer condiciones de servicio

Los rodamientos se montarán en los ejes de carter de transmisión, diámetro del eje  $d=125\text{mm}$  (diámetro de predimensionamiento). Los ejes se encuentran en posición horizontal. El carter está sometido al medio ambiente, por lo que las temperaturas dentro de este no superan los  $80^\circ\text{C}$  y no está sometido a medios corrosivos. El equipo funciona en todo momento mientras se está perforando.

Deben poder compensar errores de alineación, debido a la dificultad de montaje de los elementos por su propio peso y tamaño. Luego no se requiere restricciones de ruido, rozamiento, temperatura de servicio y precisión.

En la Figura 95 se muestra el diagrama de esfuerzo sobre los rodamientos siendo  $F_r$  es la fuerza radial debido al ramal tenso de la cadena,  $W$  el peso de eje más rueda dentada,  $F$  la fuerza radial neta sobre el centro del eje,  $T$  el torque sobre el eje. Se tiene en cuenta los efectos dinámicos del accionamiento con un  $c_B=3$ .

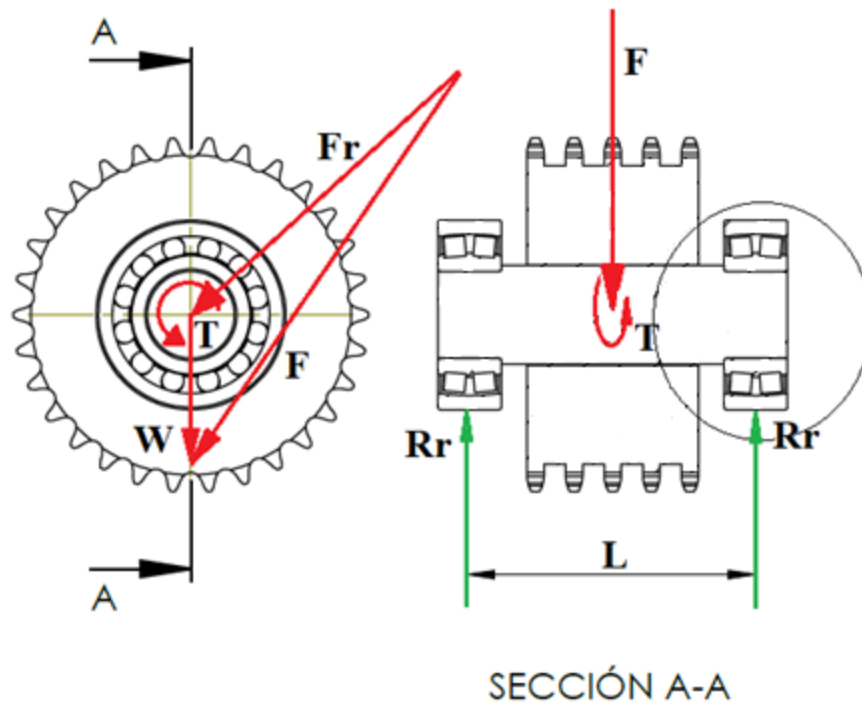


Figura 95: Diagrama de esfuerzo para rodamiento.

$$F_r = R_A * c_B = 48595 \text{ N} * 3 = 145785 \text{ N}$$

Ec. 92

Se dibuja el eje y la rueda dentada en SolidWorks para obtener un peso aproximado. El eje tiene una masa de 39 kg y la rueda dentada una masa de 190 kg.

$$W=229 \text{ kg} \cdot 9.8 \frac{\text{m}}{\text{s}^2}=2242 \text{ N} \quad \text{Ec. 93}$$

$$F=\sqrt{F_r^2+W^2}=145798\text{N}=145.8 \text{ kN} \quad \text{Ec. 94}$$

$$R_r=\frac{F}{2}=72.9 \text{ kN} \quad \text{Ec. 95}$$

El rodamiento estará sometido a una carga radial de 72.9 kN y una velocidad de 600 rpm.

### 3.2.2 Selección del tipo de rodamiento

En las páginas 20 a 23 de [13] se encuentran todos los tipos de rodamientos y la aptitud antes las distintas exigencias posibles. En este caso particular se tienen como exigencias principales: carga radial, compensación de desalineación. Los rodamientos de rodillos oscilantes de una y de dos hileras satisfacen esta condición.

### 3.2.3 Posibles soluciones según diámetro del eje

Para rodamientos de rodillo de una hilera, la carga estática equivalente y la carga dinámica equivalente se calculan con las Ec. 96 y Ec. 97.

$$P_0=F_r+5.F_a=F_r=72.9 \text{ kN} \quad \text{Ec. 96}$$

$$P=F_r+9.5.F_a=F_r=72.9 \text{ kN} \quad \text{Ec. 97}$$

Para seleccionar los rodamientos se tomará un diámetro de 110 mm debido a que la sección crítica del eje está en el centro donde está ubicada la rueda dentada y no donde se ubican los rodamientos. Además, en las tablas de rodamientos de [13] se encuentran los diámetros  $D_1$  y  $D_2$  que marcan los límites para el cambio de diámetro por montaje de rodamiento (ver Figura 99). Para el caso de un diámetro de eje de 110 mm se recomienda:

$$D_{1 \text{ mín.}}=124 \text{ mm y } D_{2 \text{ máx.}}=226 \text{ mm} \quad \text{Ec. 98}$$

Para rodamiento de rodillos oscilante (dos hileras de rodillos) la carga dinámica equivalente se calcula con la Ec. 99 o Ec. 100, como la carga axial es cero:

$$P=F_r+Y.F_a \quad \text{si } \frac{F_a}{F_r} \leq e \quad \text{Ec. 99}$$

$$P=0.67 F_r+Y.F_a \quad \text{si } \frac{F_a}{F_r} > e \quad \text{Ec. 100}$$

$$P=72.9 \text{ kN} \quad \text{Ec. 101}$$

En la Tabla 25 se muestran las soluciones factibles, donde se calculó el factor de esfuerzos  $f_s$ , el factor de esfuerzos dinámico  $f_n$  y la vida útil  $f_L$ , las velocidades límite y de referencia. Para transmisión

por cadena recomienda un factor de corrección  $f_z=1.5$  a 2 para corregir la carga y un valor de  $f_L$  alcanzable de 3 para transmisiones de potencia.

$$f_L = \frac{C}{P \cdot f_z} \cdot f_n \quad \text{Ec. 102}$$

$$L_{h10} = (f_L)^P \frac{10^6}{n \cdot 60} \quad (\text{h}) \quad \text{Ec. 103}$$

### 3.2.4 Evaluar posibles soluciones

Rodamiento	Características	C (kN)	$f_s=C/P$	$n_{lim}$ (rpm)	$n_{ref}$ (rpm)	$L_{10}$ (hs)
20222 MB	Jaula maciza de latón guiada en aro interior(MB)	285	3.9	1700		37
22222 E	Ejecución reforzada (E), jaula de chapa de acero	455	6.21	4000	3000	176
23022 EAS,M	Ejecución reforzada (E), diseño interno modificado (A), ranura circunferencial y orificios en ero exterior para lubricar (S), jaula de latón guiada por rodillos (M)	335	4.16	4300	3200	46
23122 EAS,M	Ejecución reforzada (E), diseño interno modificado (A), ranura circunferencial y orificios en ero exterior para lubricar (S), jaula de latón guiada por rodillos (M)	440	6	4000	2600	157
23222 EASM		600	8.2	3000	2200	443
22322 E	Ejecución reforzada (E), jaula de chapa de acero	800	10.9	2600	2200	1157

Tabla 25: Soluciones factibles.

Se selecciona el rodamiento de la serie 22322 E que es de mayor vida útil.

En la Figura 96 se muestra las tolerancias para los rodamientos de rodillo de FAG. Para la pista interior se tendrá un diámetro  $110_{-0.012}^0$  mm y para la pista exterior  $240_{-0.023}^{-0.01}$  mm.

▼ Tolerancias restringidas, según la prescripción FAG T41A							
Aro interior							
Medidas en mm							
Medida nominal del agujero	más de hasta	30	50	80	120	180	250
		50	80	120	180	250	315
Tolerancias en $\mu\text{m}$							
Diferencia $\Delta_{dmp}$		0	0	0	0	0	0
		-7	-9	-12	-15	-18	-21
Aro exterior							
Medidas en mm							
Medida nominal del diámetro exterior	Más de hasta	80	150	180	315	400	500
		150	180	315	400	500	630
Tolerancias en $\mu\text{m}$							
Diferencia $\Delta_{Dmp}$		-5	-5	-10	-13	-13	-15
		-13	-18	-23	-28	-30	-35

Figura 96: Tolerancia para rodamiento oscilante de rodillos. Ref.: [13].

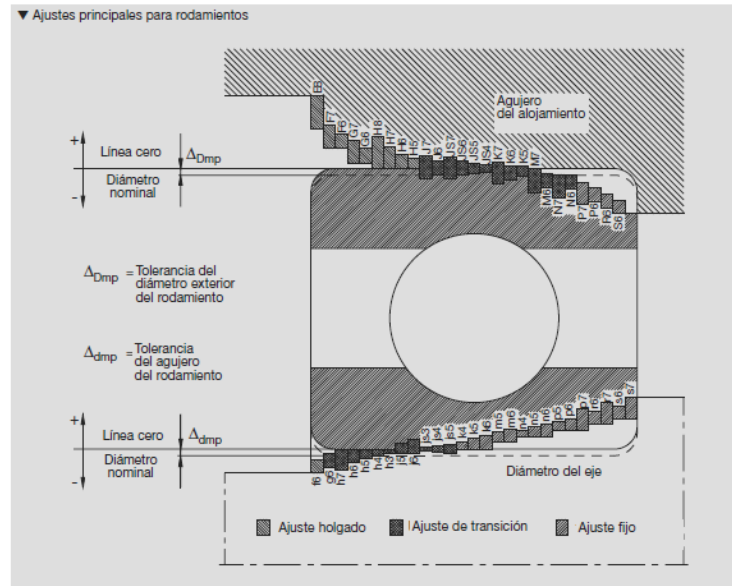


Figura 97: Ajustes recomendado por FAG. Ref.: [13].

▼ Recomendaciones para la tolerancia de mecanizado y la rugosidad de los asientos de los rodamientos				▼ Clases de rugosidad según DIN ISO 1302									
Clases tolerancias rodamientos	Asientos rodamientos	Tolerancia mecanizado	Rugosidad	Clase de rugosidad N3 N4 N5 N6 N7 N8 N9 N10									
Normal, P6X	Eje	IT6 (IT5)	N5...N7	Valores en $\mu\text{m}$									
	Alojamiento	IT7 (IT6)	N6...N8	Valor medio de rugosidad $R_a$	0,1	0,2	0,4	0,8	1,6	3,2	6,3	12,5	
P5	Eje	IT5	N5...N7	Profundidad de la rugosidad $R_z = R_t$	1	1,6	2,5	6,3	10	25	40	63	
	Alojamiento	IT6	N6...N8										
P4, P4S, SP	Eje	IT4	N4...N6										
	Alojamiento	IT5	N5...N7										
UP	Eje	IT3	N3...N5										
	Alojamiento	IT4	N4...N6										

Las clases de rugosidad mayores se eligen para diámetros mayores.

Figura 98: Rugosidades recomendadas por FAG. Ref.: [13].

Para un obtener un ajuste fijo entre eje y rodamiento se determina una tolerancia m6 en el diámetro del eje  $110^{+0.013}_{+0.035}\text{mm}$ . Se calcula el apriete conseguido:

$$A_{\min} = 0.013 - 0.012 = 0.001\text{mm} = 1\mu\text{m} \quad \text{Ec. 104}$$

$$A_{\max} = 0.035 - 0 = 0.035\text{mm} = 35\mu\text{m} \quad \text{Ec. 105}$$

Para obtener un ajuste fijo entre rodamiento y caja portarodamiento se determina una tolerancia P7 en la caja portarodamiento, un diámetro es de  $240_{-0.089}^{-0.043}\text{mm}$ , se calcula el apriete conseguido:

$$A_{\min} = 43\mu\text{m} - 23\mu\text{m} = 20\mu\text{m} \quad \text{Ec. 106}$$

$$A_{\max} = 89\mu\text{m} - 10\mu\text{m} = 79\mu\text{m} \quad \text{Ec. 107}$$

Para obtener un ajuste deslizante entre el rodamiento y la caja portarodamiento se determina una tolerancia en el alojamiento H5, obteniendo un diámetro de  $240_0^{+0.02}$ mm. El juego obtenido es:

$$J_{\min} = 10 \mu\text{m} \quad \text{Ec. 108}$$

$$J_{\max} = 20 - (-23) = 43 \mu\text{m} \quad \text{Ec. 109}$$

Descripción		Rod. fijo	Rod. móvil
Diámetro de alojamiento en eje	d (mm)	$110_{0.035}^{0.013}$	$110_{0.035}^{0.013}$
Diámetro de alojamiento en caja portarodamiento	D (mm)	$240_{-0.089}^{-0.043}$	$240_0^{0.02}$
Radio de acuerdo en alojamientos	r (mm)	3	3

Tabla 26: Tolerancias de alojamiento de rodamiento.

### 3.3 Resultado

Se seleccionó un rodamiento FAG de rodillos oscilante 22322 E, ejecución reforzada con jaula de chapa de acero. Se recomienda cambiar rodamiento cada 1157 h de uso.

Rodamiento	d (mm)	D (mm)	B (mm)	$r_s$ (mm)	$D_1$ (mm)	$D_2$ (mm)	$r_g$ (mm)	C (kN)	$n_{\text{ref}}$ (rpm)
				mín.	mín.	máx.	máx		
22322 E	110	240	80	3	124	226	2.5	800	2200

Tabla 27: Características de rodamiento seleccionado.

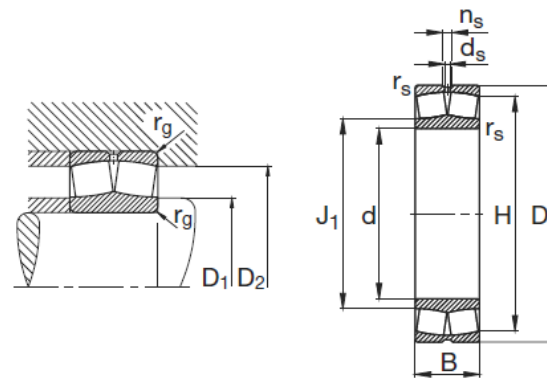


Figura 99: Dimensiones de rodamientos. Ref.: Pag.379 de [13].

Para el correcto funcionamiento el eje debe tener una tolerancia m6  $110_{0.035}^{0.013}$ mm, para la caja portarodamiento fija una tolerancia P7  $240_{-0.089}^{-0.043}$ mm y para la caja portarodamiento deslizante una tolerancia H5  $240_0^{0.02}$ mm.

## 4. CAJA PORTA RODAMIENTOS

Como datos de entrada se tiene el diámetro de la circunferencia primitiva de los agujeros roscados sobre la carcasa del carter, y dimensiones de rodamientos: diámetro de pista exterior, ancho y radio de acuerdo en alojamiento:

$$D_u = 540 \text{ mm} \quad \text{Ec. 110}$$

$$D_{\text{alobj.fijo}} = 240_{-0.089}^{-0.043} \text{ mm} \quad \text{Ec. 111}$$

$$D_{\text{alobj.movil}} = 240_0^{0.02} \text{ mm} \quad \text{Ec. 112}$$

$$B = \text{ancho de rodamiento} = 80 \text{ mm} \quad \text{Ec. 113}$$

$$r = \text{radio de acuerdo de alojamiento} = 3 \text{ mm} \quad \text{Ec. 114}$$

Se utilizará 12 tornillos W3/4"10G según la rosca de los agujeros de la carcasa del carter.

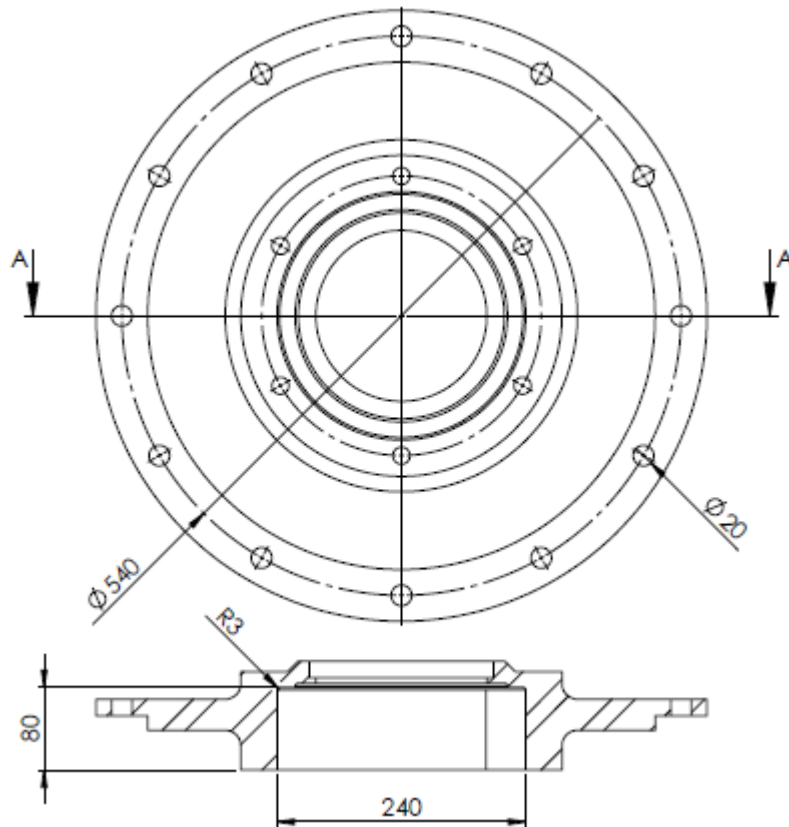


Figura 100: Dimensiones básicas de caja portarodamiento.

## 5. TORNILLOS DE CAJA PORTA RODAMIENTOS

Para lograr el correcto funcionamiento de la transmisión por cadenas se debe asegurar que las cajas portarodamientos queden rígidas a la carcasa del carter de transmisión. Para ello la fuerza de reacciones se transmiten a la caja portarodamiento por medio de unión atornillada de tal manera que los tornillos trabajen a tracción y al corte. Según recomendación del Comitente, para determinar el torque de pretensado, se establece que se transmite el 30% de la reacción por fricción entre chapas y el 70% por tensiones de corte en los tornillos.

### 5.1 Generalidades

En la Figura 101 se muestra las fuerzas involucradas en una unión atornillada, donde en el eje de las abscisas representa la flecha y el eje de ordenadas la fuerza.

$F_B$ =Fuerza exterior

$F_{BT}$ =Fuerza exterior sobre junta

$F_{BS}$ =Fuerza exterior sobre tornillo

$F_V$ =Fuerza de pretensado

$F_{KI}$ =Fuerza remanente sobre junta

$F_S$ =Fuerza máxima sobre tornillo

$\Phi$ =Factor de junta

$\delta_T$ =Deformación en junta

$\delta_S$ =Deformación de tornillo

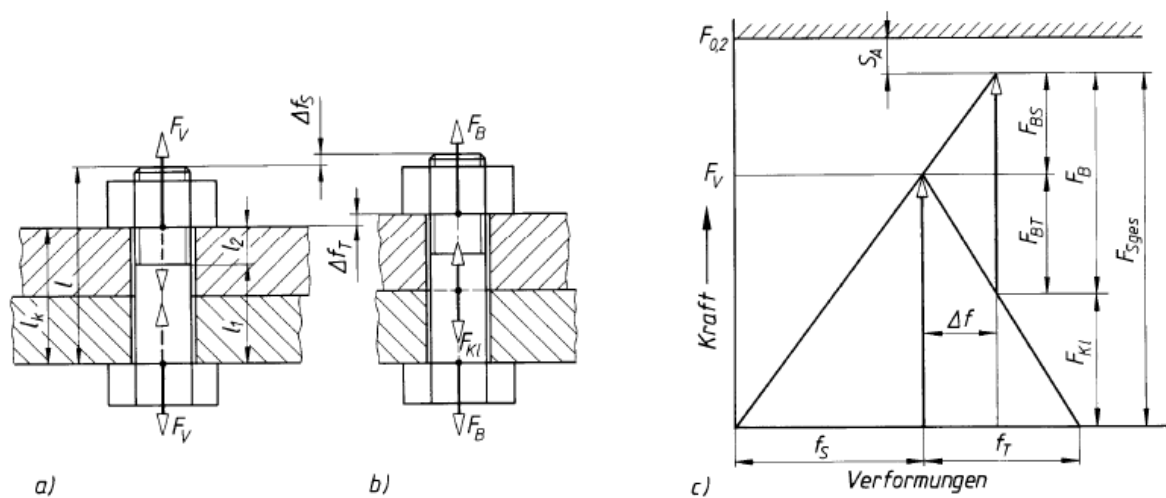


Figura 101: Diagrama de fuerzas en uniones atornilladas. Ref.: Fig. 8-11 de [16].



Analizando el diagrama de fuerzas se obtiene que la fuerza remanente de la junta es la fuerza de pretensado menos la fuerza adsorbida por la deformación de la junta (Ec. 115) y la fuerza máxima sobre el tornillo es la fuerza remanente en la junta más la fuerza exterior.

$$F_{KI}=F_V-F_{BT} \quad \text{Ec. 115}$$

$$F_S=F_{KI}+F_B \quad \text{Ec. 116}$$

$$\Phi=\frac{\delta_T}{\delta_S+\delta_T} \quad \text{Ec. 117}$$

A continuación, se enumeran los pasos a seguir de la metodología propuesta por Roloff Matek [16] en dimensionamiento de uniones atornilladas:

- 1) Análisis de características generales de unión atornillada
- 2) Fijar la fuerza de pretensado
- 3) Fijar el valor del coeficiente de junta
- 4) Determinar la fuerza remanente sobre la junta y verificar si esta cumple con los requisitos según análisis de punto 1. Si no cumple con los requisitos mínimos se debe ajustar la fuerza de pretensado.
- 5) Determinar la fuerza máxima sobre tornillo
- 6) Seleccionar el material y fijando la tensión admisible, determinar el área resistente del tornillo.
- 7) Seleccionar el tornillo normalizado correspondiente
- 8) Verificar unión atornillada en condición de montaje

En el montaje se debe verificar que la tensión combinada sea menor al 90% de la tensión de fluencia. Sea  $\sigma_m$  las tensiones axiales, A el área efectiva del tornillo, T el torque de pretensado,  $D_m$  el diámetro medio del tornillo y  $\sigma_{fl}$  la tensión de fluencia del tornillo.

$$\sigma_m=\frac{F_V}{A} \quad \text{Ec. 118}$$

$$\tau_t=\frac{16.T}{\pi.D_m^3} \quad \text{Ec. 119}$$

$$\sigma_{red}=\sqrt{\sigma_m^2+3*\tau_t^2}\leq 0.7*\sigma_{fl} \quad \text{Ec. 120}$$

Se debe verificar la longitud mínima de rosca de tal modo que se verifiquen tensiones combinadas (Ec. 130) y tensiones por aplastamiento (Ec. 131).

$$L_{min}=\frac{1.025.F_V}{\sigma_{adm}.D_m} \quad \text{Ec. 121}$$

$$L_{min}=\frac{0.59.F_V}{\sigma_{o adm}.(D_m-0.65.p)} \quad \text{Ec. 122}$$

---

p=paso de rosca

Ec. 123

Según [16] para cargas estáticas se puede adoptar una tensión admisible de  $0.7\sigma_{fl}$ , para cargas variables  $0.7\sigma_A$ , donde  $\sigma_A$  es el límite de fatiga. Para la verificación de tensiones de contacto se puede adoptar una tensión admisible de  $\sigma_{fl}/5.8$ .

## 5.2 Cálculo

En la Ec. 124 se calcula la fuerza remanente en la unión. El carter de transmisión tiene 12 agujeros roscados W3/4"10G (n=12), se utiliza un coeficiente de fricción de  $\mu=0.2$ ,  $R=72.9$  kN donde ya se contempla el efecto dinámico.

$$F_r = \mu \cdot N \geq R \cdot 0.3 \rightarrow F_r = \frac{\mu \cdot F_{kl}}{n} \geq R \cdot 0.3 \rightarrow F_{kl} = \frac{R \cdot 0.3}{\mu \cdot n} = 9111 \text{ N} \quad \text{Ec. 124}$$

La carga exterior es cero, por lo tanto, la fuerza de pretensado es:

$$F_V = F_{kl} = 9111 \text{ N} \quad \text{Ec. 125}$$

$$T = F_V \cdot \frac{D_m \cdot \mu}{2 \cdot \cos \beta} = 26.28 \text{ Nm} \quad \text{Ec. 126}$$

Se utiliza tornillos de grado 5, tensión de prueba de 85 ksi, tensión de fluencia de 92 ksi (Tabla 8-10 de [17]). Se verifica tensiones en montaje:

$$\tau = \frac{16 \cdot T}{\pi \cdot D_m^3} = 29.55 \text{ MPa} \quad \text{Ec. 127}$$

$$\sigma = \frac{4 \cdot F_V}{\pi \cdot D_m^2} = 42.4 \text{ MPa} \quad \text{Ec. 128}$$

$$\sigma_r = \sqrt{\sigma^2 + 3 \cdot \tau^2} = 66.5 \text{ MPa} \quad \text{Ec. 129}$$

$$\sigma_{adm} = 0.7 \sigma_{fl} = 443 \text{ MPa} \rightarrow \sigma_r < \sigma_{adm} \quad \text{Ec. 130}$$

Se verificará la rosca, como la carcasa del cárter es de un acero ASTM A-36 (tensión de fluencia de 248 MPa) se debe verificar la rosca en este:

- 1) Longitud mínima de rosca por tensiones combinadas

$$L_{min} = \frac{1.025 \cdot F_V}{\sigma_{adm} \cdot D_m} = 3.25 \text{ mm} \quad \text{Ec. 131}$$

$$\sigma_{adm} = 0.7 \cdot \sigma_f \quad \text{Ec. 132}$$

- 2) Longitud mínima de rosca por tensiones de contacto

---


$$L_{\min} = \frac{0.59 \cdot F_V}{\sigma_{o \text{ adm}} \cdot (D_m - 0.65 \cdot p)} = 8.44 \text{ mm} \quad \text{Ec. 133}$$

$$\sigma_{o \text{ adm}} = \frac{\sigma_f}{5.8} \quad \text{Ec. 134}$$

Como la chapa de la carcasa del cárter tiene un espesor de  $\frac{1}{2}'' = 12.7 \text{ mm}$ , se verifica las longitudes mínimas de roscas.

Después del montaje, los tornillos estarán sometido a tracción producto del pretensado y al corte producto de las reacciones a la caja portarodamiento. Por lo tanto, se realiza la verificación de estos en servicio.

$$\tau_R = \frac{0.7 \cdot R/n}{A_r} = 19 \text{ MPa} \quad \text{Ec. 135}$$

$$\sigma_f = \sqrt{\sigma^2 + 3 \cdot \tau_R^2} = 55 \text{ MPa} \quad \text{Ec. 136}$$

$$\sigma_{\text{adm}} = 0.7 \cdot \sigma_{\text{adm}} = 443 \text{ MPa} \rightarrow \sigma_f < \sigma_{\text{adm}} \quad \text{Ec. 137}$$

Por la Ec. 137 se verifica tensiones en tornillos en condiciones de servicio.

### 5.3 Resultados

Para fijar las cajas portarodamientos se utilizan 12 tornillos W3/4"10G x 1" Grado 5, con un torque de apriete de 27 Nm.

Para evitar deslizamiento que comprometan la alineación, una vez montada la caja portarodamiento, se debe colocar dos pernos calibrados o bien asegurar que no haya deslizamiento a través de dos o más prisioneros.

Dado que perno estará sometido a una tensión de pretensado relativamente baja (tensiones menores al 70% de la tensión de fluencia), se recomienda colocar adhesivo para rosca.

---

## 6. ACOPLAMIENTO

Con el objetivo de transmitir la energía mecánica entre dos ejes colineales se utiliza un acoplamiento mecánico. Para una potencia de 900 hp y una velocidad de 600 rpm se selecciona un acoplamiento dentado, el cual es el más eficiente para estos valores de potencia y velocidad requeridos. Se selecciona acoplamientos de la marca TECNON (Empresa en provincia de Bs As. Argentina) donde la serie 1000 cumplen con la norma AGMA 516.01.

### 6.1 Generalidades

Los acoplamientos flexibles tienen tres funciones fundamentales:

- 1) Acoplar físicamente dos ejes rotantes.
- 2) Compensar todos los tipos de desalineación (paralela, angular y combinada)
- 3) Compensar los movimientos axiales, por ejemplo, por cambio de temperatura, evitando que se provoque un empuje excesivo entre los ejes acoplados.

### 6.2 Selección del acoplamiento

La selección del acoplamiento dentado se basa en la metodología propuesta por el fabricante:

- 1) Comparar los diámetros de los ejes conductor y conducido según tabla de catálogo. El eje conductor es la salida del convertidor, el cual tiene un asiento cónico desde un diámetro de 116 mm a 130 mm con una longitud de cono de 160 mm. El eje conducido es el eje de entrada del cárter de transmisión a cadena, que tiene un diámetro de 110 mm.
- 2) Seleccionar factor de servicio. En la Figura 102 se muestra la tabla de factor de servicio que recomienda el fabricante, donde se selecciona un factor de servicio de 3 para una máquina reciprocante conducida y un motor de combustión interna como conductor.
- 3) Calcular el torque a transmitir según Ec. 138

$$T \text{ ( Nm)} = \frac{9550 \cdot N \text{ (kW)} \cdot FS}{n \text{ (rpm)}} = \frac{9550 \cdot (900 \cdot 0.745) \cdot 3}{600} = 32016 \text{ Nm} \quad \text{Ec. 138}$$

- 4) Verificar la velocidad angular (rpm) máximas.
- 5) Verificar limitación de espacio.

**FS • Fatores de serviço recomendado / Factores de servicio recomendados / Recommended service factors**





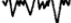
	Cargas / Load	Aplicação / Aplicación / Driven equipment	Tipo de accionamiento / Tipo de accionamiento/Type driver		
			Motor turbine	Hidráulico Hydraulic	Motor alternativo Reciprocating engine
	Uniformes / Uniform	Bombas centrífugas•Transportador para cargas constantes• Ventiladores y sopladores•Generadores•Agitadores de líquidos•Misturadores/Centrifugal pumps • Exciters • Mixers-Liquid	1.0	1.25	1.50
	Cargas livianas / Light shock / Cargas leves	Bombas centrífugas•Generadores•Máquinas para madera•Bombas hidráulicas• Bombas oscilantes•Máquinas textiles/Centrifugal pumps•Generators Pulsating load•Grinders • Hydraulic pumps • Kilns • Line shafting • Machine tools	1.5	1.75	2.00
	Cargas medias / Medium shock	Compresores•Multicilindros•Molinos•Elevadores•Accionamientos marinos• Grúas/Air compressors • Multi-cylinder • Ball and rod mills • Cranes • Elevators • Hoists • Punch presses	2.0	2.25	2.50
	Cargas pesadas / Heavy shock	Compresores de aire•Dragas•Máquinas de minería•Cilindros de acería•Misturadores de borracha/Drilling rigs • Mine machinery	2.5	2.75	3.00
	Cargas extremas / Extreme shock	Transportes vibratorios•Triturador/Ore crushers • Barstock shears • Vibrating conveyors	3.0	3.50	4.00

Figura 102: Factor de servicio Catálogo TECNON. Ref.: [18].

Se selecciona un acoplamiento Serie 1000 TADF/B Tipo R tamaño 1040, construido de acero SAE 4140 bonificado, donde se tiene un torque máximo de 43000 Nm (el torque de selección es de 32016 Nm), una velocidad máxima de 3600 rpm, un diámetro máximo de 160 mm con chaveta DIN 6885.

## SERIE 1000 TADF/B

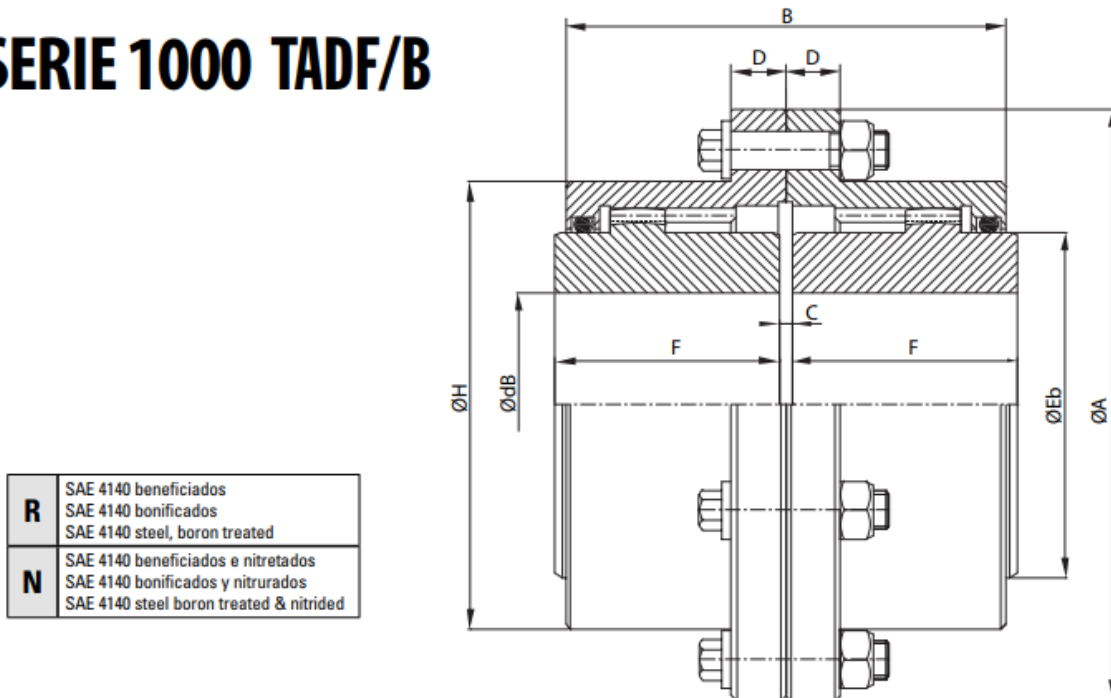
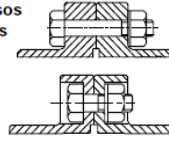


Figura 103: Referencia de dimensiones. Ref.: [18].

**Fabricados em:**  
 • Aço SAE 4140 beneficiados (R) e beneficiados e nitretados (N) a uma dureza de 45-50 Rc.  
**Fabricados en:**  
 • Acero SAE 4140 bonificados (R) y bonificados y nitruados (N) a 45-50 Rc.  
**Manufactured in:**  
 • SAE 4140 steel, boron treated (R) and boron treated & nitrided (N) to 45-50 Rc.

**Parafusos  
 Bulones  
 Bolts**



Os acoplamentos Tecnon podem ser fornecidos com parafusos expostos ou embutidos.

Los acoplamientos Tecnon pueden ser suministrados con bulones expuestos o bulones embutidos.

Couplings may be furnished with exposed bolts or shrouded bolts.

Tamanho Tamaño Size	Torque (Nm)		rpm max	ø dB max		ØA	B	D	F	ØH	ØEb	C gap	Grasa (gr)	Peso Weight Kg
	R	N		Chaveta DIN 6885	Chaveta Cuadrada									
1010	1600	2050	8000	50	48	115,9	72	14,0	41	83,0	68,6	3	50	3,7
1015	3300	4250	6500	65	60	152,4	95	19,0	49	107,0	86,0	3	100	8,5
1020	6000	7700	5600	77	73	177,8	120	19,0	62	129,5	105,0	3	150	13,3
1025	10500	13500	5000	98	92	212,8	148	22,0	77	156,4	131,0	5	300	25
1030	17000	20600	4400	115	105	239,7	178	22,0	91	181,0	152,5	5	500	37
1035	26000	31500	3900	135	124	279,4	206	27,0	106	211,0	178,0	6	700	59
1040	43000	52000	3600	160	146	317,5	234	27,0	120	248,0	210,0	6	1200	86
1045	59000	71400	3200	180	172	346,1	262	27,0	135	274,0	235,0	8	1300	121
1050	79000	95000	2900	195	187	388,9	298	38,0	153	308,0	255,0	8	2000	171
1055	104000	120000	2650	215	210	425,5	316	38,0	168	334,1	280,0	8	2500	239
1060	126500	145000	2450	240	232	457,2	338	25,0	188	366,0	305,0	8	4000	267
1070	190000	216000	2150	281	276	527,0	396	28,5	221	425,0	356,0	10	5000	465

Figura 104: Tabla de selección de acoplamiento Serie 1000 TADF/B. Ref.: [18].

Los diámetros interiores de las dos (2) partes del acoplamiento se deberán mecanizar según los requisitos de interferencia necesaria para transmitir el torque.

### 6.3 Montaje del acoplamiento

Para poder transmitir la potencia mecánica entre el eje de salida del convertidor, el acoplamiento dentado y de este con el eje del cárter de transmisión, se utilizará el método de transmisión por interferencia y se coloca una chaveta por seguridad.

---

## 7. MÉTODO DE TRANSMISIÓN POR INTERFERENCIA

Se realizará el cálculo de interferencia necesaria para transferir el 100% del torque necesario en los siguientes casos:

- 1) Transmisión de potencia entre eje de salida de convertidor hidráulico y acoplamiento dentado.
- 2) Transmisión de potencia entre acoplamiento dentado y eje conductor de cárter de transmisión
- 3) Transmisión de potencia entre eje conductor de cárter de transmisión y rueda dentada de cadena (cabilla).

### 7.1 Cálculo

A continuación, se muestra el cálculo de interferencia para transmitir el torque desde el eje de salida del convertidor hidráulico hasta el cárter de transmisión.

#### 7.1.1 Transmisión de potencia entre eje conductor de cárter de transmisión y rueda dentada de cadena (cabilla)

Se debe transmitir una potencia de 900 hp a 600 rpm, el torque a transmitir es de 10691 Nm, el diámetro del eje  $d$  es de 125 mm. Se utiliza un coeficiente de seguridad por interferencia de  $v_H=1.5$  y un coeficiente de carga dinámica  $c_B=3$  para un motor de combustión interna que acciona una bomba reciprocante. La fuerza a transmitir es:

$$F_t = \frac{T}{d/2} \cdot c_B \cdot v_H = 769.758 \text{ N} \quad \text{Ec. 139}$$

Se adopta como longitud del asiento  $L$  al ancho de la rueda dentada, entonces:

$$A_F = \pi \cdot d \cdot L = 0.085 \text{ m}^2 \quad \text{Ec. 140}$$

Para determinar la presión de asiento, se utiliza un coeficiente de fricción de 0.14 para cubo de acero sin lubricación para unión por dilatación (Tabla 12-6 de [16]).

$$p_F = \frac{F_{R \text{ res}}}{A_F \cdot \mu} = 64.5 \text{ MPa} \quad \text{Ec. 141}$$

Se asume como diámetro exterior del cubo como el diámetro  $D_i = 400$  mm de la rueda dentada del eje de entrada que se muestra en la Tabla 22. El diámetro interior del eje es cero por ser macizo.

$$Q_A = \frac{d}{D_{Aa}} = \frac{125 \text{ mm}}{400 \text{ mm}} = 0.31 \quad \text{Ec. 142}$$

$$Q_I = \frac{D_{ii}}{d} = 0 \quad \text{Ec. 143}$$

Las tensiones máximas en el diámetro interior del cubo y en el centro del eje son:

$$\sigma_{vAi} = p_F \cdot \frac{\sqrt{3+Q_A^4}}{1-Q_A^2} = 124 \text{ MPa} \quad \text{Ec. 144}$$

$$\sigma_{vIi} = \left| -\frac{2 \cdot p_F}{1-Q_I^2} \right| = 129 \text{ MPa} \quad \text{Ec. 145}$$

El material del eje es un AISI 4140 normalizado con una tensión de fluencia de 650 MPa (Tabla 1-4 de [16]) y el material de la rueda dentada es un AISI 1045 con una tensión de fluencia de 300 MPa (Tabla 1-4 de [16]). Se adopta un coeficiente de seguridad a la fluencia de 1.3, entonces:

$$\sigma_{A \text{ adm}} = \frac{\sigma_{A \text{ máx}}}{v_{Ap}} = \frac{300 \text{ MPa}}{1.3} = 230 \text{ MPa} \quad \text{Ec. 146}$$

$$\sigma_{I \text{ adm}} = \frac{\sigma_{I \text{ máx}}}{v_{Ip}} = \frac{650 \text{ MPa}}{1.3} = 500 \text{ MPa} \quad \text{Ec. 147}$$

$$K_A = \frac{(1+v_A) + (1-v_A) \cdot Q_A^2}{E_A \cdot (1-Q_A^2)} = 7.07 \cdot 10^{-12} \quad \text{Ec. 148}$$

$$K_I = \frac{(1+v_I) + (1-v_I) \cdot Q_I^2}{E_A \cdot (1-Q_I^2)} = 6.04 \cdot 10^{-12} \quad \text{Ec. 149}$$

$$z_{\text{mín}} = p_F \cdot d \cdot (K_A + K_I) = 105 \text{ } \mu\text{m} \quad \text{Ec. 150}$$

Para tener en cuenta la deformación plástica por asentamiento se utiliza los valores de rugosidad dado por la norma DIN 4766. Para el diámetro exterior del eje y diámetro interior de la rueda dentada pulidos  $R_z = 0.1$  a  $2 \mu\text{m}$ :

$$G = 0.8 \cdot (2 + 2) \mu\text{m} = 3.2 \text{ } \mu\text{m} \quad \text{Ec. 151}$$

$$U_{\text{mín}} = z_{\text{mín}} + G = 109 \text{ } \mu\text{m} \quad \text{Ec. 152}$$

Como la tensión admisible más pequeña está dada por el cubo, la presión máxima será:

$$p_{F \text{ máx}} = \frac{\sigma_{A \text{ adm}} \cdot (1-Q_A^2)}{\sqrt{3+Q_A^4}} = 120 \text{ MPa} \quad \text{Ec. 153}$$

$$z_{\text{máx}} = p_{F \text{ máx}} \cdot d \cdot (K_A + K_I) = 196 \text{ } \mu\text{m} \quad \text{Ec. 154}$$

$$U_{\text{máx}} = z_{\text{máx}} + G = 200 \text{ } \mu\text{m} \quad \text{Ec. 155}$$

Por lo tanto, se debe conseguir una interferencia:

$$109 \text{ } \mu\text{m} \leq U \leq 200 \text{ } \mu\text{m} \quad \text{Ec. 156}$$

Sea  $A_{\text{máx}}$  el apriete máximo y  $A_{\text{mín}}$  apriete mínimo, para un ajuste  $h6/U7$  se obtiene:



$$A_{\text{máx}}=125-124.805=0.195\text{mm}=195\mu\text{m}\rightarrow A_{\text{máx}}<U_{\text{máx}} \quad \text{Ec. 157}$$

$$A_{\text{mín}}=124,975-124,855=0.130\text{mm}=130\mu\text{m}\rightarrow A_{\text{mín}}>U_{\text{mín}} \quad \text{Ec. 158}$$

El eje tendrá un diámetro exterior de  $125_{-0.025}^0\text{mm}$  y la rueda dentada un diámetro interior de  $125_{-0.195}^{-0.155}\text{mm}$ . Las tolerancias ISO se obtuvieron de Tabla 2-5 de [16].

Para hallar la temperatura de calentamiento de la rueda para el montaje por dilatación se utiliza la Ec. 159, donde  $\alpha_A=11.10^{-6}$  1/K el coeficiente de dilatación térmica para el acero (Tabla 12-6 de [16]) y el huelgo se adopta como  $S=U_{\text{máx}}/2$ .

$$\Delta T=T_A-T_{\text{amb}}=\frac{U_{\text{máx}}+S}{\alpha_A \cdot D_F}=145\text{ }^\circ\text{C}\rightarrow T_A=T_{\text{amb}}+145\text{ }^\circ\text{C} \quad \text{Ec. 159}$$

### 7.1.2 Transmisión de potencia entre acoplamiento dentado y eje conductor de cárter de transmisión

Se debe transmitir una potencia de 900 hp a 600 rpm, un torque de 10691 Nm, el diámetro de asentamiento del acoplamiento sobre el eje del carter de transmisión es de 108 mm. Se utiliza un coeficiente de seguridad por interferencia de  $v_H=1.5$  y un coeficiente de carga dinámica  $c_B=3$  para un motor de combustión interna que acciona una bomba recíprocante. La fuerza a transmitir es:

$$F_t=\frac{T}{d/2} \cdot c_B \cdot v_H=890924\text{ N} \quad \text{Ec. 160}$$

Se adopta como longitud del asiento  $L$  igual al ancho del acoplamiento dentado ( $F=120$  mm de Figura 104), entonces:

$$A_F=\pi \cdot d \cdot L=0.04\text{ m}^2 \quad \text{Ec. 161}$$

Para determinar la presión de asiento, se utiliza un coeficiente de fricción de 0.14 para cubo de acero sin lubricación para unión por dilatación (Tabla 12-6 de [16]).

$$p_F=\frac{F_{R\text{ res}}}{A_F \cdot \mu}=156\text{ MPa} \quad \text{Ec. 162}$$

Se asume como diámetro exterior del cubo como el diámetro  $D_i=210$  mm de la rueda dentada del acoplamiento (valor  $\emptyset E_b$  de Figura 104). El diámetro interior del eje es cero por ser macizo.

$$Q_A=\frac{D_F}{D_{Aa}}=\frac{110\text{ mm}}{210\text{ mm}}=0.514 \quad \text{Ec. 163}$$

$$Q_i=\frac{D_{ii}}{D_F}=0 \quad \text{Ec. 164}$$

Las tensiones máximas en el diámetro interior del cubo y en el centro del eje son:

$$\sigma_{vAi} = p_F \cdot \frac{\sqrt{3+Q_A^4}}{1-Q_A^2} = 372 \text{ MPa} \quad \text{Ec. 165}$$

$$\sigma_{vIi} = \left| -\frac{2 \cdot p_F}{1-Q_I^2} \right| = 312 \text{ MPa} \quad \text{Ec. 166}$$

El material del eje es un AISI 4140 normalizado con una tensión de fluencia de 650 MPa (Tabla 1-4 de [16]) y el material del acoplamiento es un AISI 4140 bonificado con una tensión de fluencia de 650 MPa (Tabla 1-4 de [16]). Se adopta un coeficiente de seguridad a la fluencia de 1.3, entonces:

$$\sigma_{A \text{ adm}} = \frac{\sigma_{A \text{ máx}}}{v_{Ap}} = \frac{650 \text{ MPa}}{1.3} = 500 \text{ MPa} \quad \text{Ec. 167}$$

$$\sigma_{I \text{ adm}} = \frac{\sigma_{I \text{ máx}}}{v_{Ip}} = \frac{650 \text{ MPa}}{1.3} = 500 \text{ MPa} \quad \text{Ec. 168}$$

$$z_{\min} = p_F \cdot d \cdot (K_A + K_I) = 262 \text{ } \mu\text{m} \quad \text{Ec. 169}$$

Para tener en cuenta la deformación plástica por asentamiento se utiliza los valores de rugosidad dado por la norma DIN 4766. Para el diámetro exterior del eje y diámetro interior de la rueda dentada pulidos Rz=0.1 a 2 $\mu$ m:

$$G = 0.8 \cdot (2 + 2) \mu\text{m} = 3.2 \text{ } \mu\text{m} \quad \text{Ec. 170}$$

$$U_{\min} = z_{\min} + G = 265 \text{ } \mu\text{m} \quad \text{Ec. 171}$$

Como la tensión admisible más pequeña está dada por el cubo, la presión máxima será:

$$p_{F \text{ máx}} = \frac{\sigma_{A \text{ adm}} \cdot (1 - Q_A^2)}{\sqrt{3 + Q_A^4}} = 209 \text{ MPa} \quad \text{Ec. 172}$$

$$z_{\text{máx}} = p_{F \text{ máx}} \cdot d \cdot (K_A + K_I) = 351 \text{ } \mu\text{m} \quad \text{Ec. 173}$$

$$U_{\text{máx}} = z_{\text{máx}} + G = 355 \text{ } \mu\text{m} \quad \text{Ec. 174}$$

Por lo tanto, se debe conseguir una interferencia:

$$265 \text{ } \mu\text{m} \leq U \leq 355 \text{ } \mu\text{m} \quad \text{Ec. 175}$$

Sea  $A_{\text{máx}}$  el apriete máximo y  $A_{\text{mín}}$  apriete mínimo, para un ajuste h6/Z7 se obtiene:

$$A_{\text{máx}} = 108 - 107.668 = 0.332 \text{ mm} = 332 \mu\text{m} \rightarrow A_{\text{máx}} < U_{\text{máx}} \quad \text{Ec. 176}$$

$$A_{\text{mín}} = 107.978 - 107.703 = 0.275 \text{ mm} = 275 \mu\text{m} \rightarrow A_{\text{mín}} > U_{\text{mín}} \quad \text{Ec. 177}$$

El eje tendrá un diámetro exterior de  $108_{-0.022}^0$  mm y la rueda dentada un diámetro interior de  $108_{-0.332}^{-0.297}$  mm. Las tolerancias ISO se obtuvieron de Tabla 2-5 de [16], que corresponden a las tolerancias según DIN ISO 286.

Para hallar la temperatura de calentamiento de la rueda para el montaje por dilatación se utiliza las ecuaciones 174 y 178, donde  $\alpha_A=11.10^{-6}$  1/K el coeficiente de dilatación térmica para el acero (Tabla 12-6 de [16]) y el huelgo se adopta como  $S=U_{\max}/2$ .

$$\Delta T = T_A - T_{\text{amb}} = \frac{U_{\max} + S}{\alpha_A \cdot D_F} = 298 \text{ }^\circ\text{C} \rightarrow T_A = T_{\text{amb}} + 298 \text{ }^\circ\text{C} \quad \text{Ec. 178}$$

### 7.1.3 Transmisión de potencia entre eje de salida de convertidor hidráulico y acoplamiento dentado

Se debe transmitir una potencia de 900 hp a 600 rpm, un torque de 10691 Nm (T) en una unión cónica con un diámetro mayor de 130 mm ( $D_1$ ), un diámetro menor de 116 mm ( $D_2$ ) y un largo de cono de 160 mm (L). La longitud efectiva de asiento está dada por el ancho de la rueda dentada del acoplamiento 120 mm ( $L_F$ ). Se utiliza un coeficiente de seguridad por interferencia de  $v_H=1.5$  y un coeficiente de carga dinámica  $c_B=3$  para un motor de combustión interna que acciona una bomba reciprocante.

$$\tan\left(\frac{\alpha}{2}\right) = \frac{D_1 - D_2}{2 \cdot L} \rightarrow \alpha = 0.087 = 5^\circ \quad \text{Ec. 179}$$

$$D_1^* = D_2 + 2 \cdot L_F \cdot \tan\left(\frac{\alpha}{2}\right) = 126 \text{ mm} \quad \text{Ec. 180}$$

$$D_F = D_{mF} = \frac{D_1 + D_2}{2} = 121.3 \text{ mm} \quad \text{Ec. 181}$$

$$F_t = \frac{T}{D_{mF}/2} \cdot c_B \cdot v_H = 793565 \text{ N} \quad \text{Ec. 182}$$

$$A_F = D_{mF} \cdot \pi \cdot \left(\frac{L_F}{\cos\left(\frac{\alpha}{2}\right)}\right) = 0.0457 \text{ m}^2 \quad \text{Ec. 183}$$

$$p_F = p_{\min} = \frac{F_t}{A_F \cdot \mu} = 123 \text{ MPa} \quad \text{Ec. 184}$$

Para determinar el área efectiva de interferencia y la presión de asiento, se utiliza un coeficiente de fricción de 0.14 para cubo de acero sin lubricación para unión por dilatación (Tabla 12-6 de [16]).

Se asume como diámetro exterior del cubo como el diámetro  $D_i = 210$  mm de la rueda dentada del acoplamiento (valor  $\emptyset E_b$  de Figura 104). El diámetro interior del eje es cero por ser macizo.

$$Q_A = \frac{D_F}{D_{Aa}} = \frac{110 \text{ mm}}{210 \text{ mm}} = 0.577 \quad \text{Ec. 185}$$

$$Q_I = \frac{D_{Ii}}{D_F} = 0 \quad \text{Ec. 186}$$

$$K_A = \frac{(1+\nu_A)+(1-\nu_A) \cdot Q_A^2}{E_A \cdot (1-Q_A^2)} = 1.08 * 10^{-11} \quad \text{Ec. 187}$$

$$K_I = \frac{(1+\nu_I)+(1-\nu_I) \cdot Q_I^2}{E_A \cdot (1-Q_I^2)} = 6.04 * 10^{-12} \quad \text{Ec. 188}$$

Las tensiones máximas en el diámetro interior del cubo y en el centro del eje son:

$$\sigma_{vAi} = p_F \cdot \frac{\sqrt{3+Q_A^4}}{1-Q_A^2} = 327 \text{ MPa} \quad \text{Ec. 189}$$

$$\sigma_{vIi} = \left| -\frac{2 \cdot p_F}{1-Q_I^2} \right| = 247 \text{ MPa} \quad \text{Ec. 190}$$

El material del eje es un AISI 4140 normalizado con una tensión de fluencia de 650 MPa (Tabla 1-4 de [16]) y el material del acoplamiento es un AISI 4140 bonificado con una tensión de fluencia de 650 MPa (Tabla 1-4 de [16]). Se adopta un coeficiente de seguridad a la fluencia de 1.3, entonces:

$$\sigma_{A \text{ adm}} = \frac{\sigma_{A \text{ máx}}}{v_{Ap}} = \frac{650 \text{ MPa}}{1.3} = 500 \text{ MPa} \quad \text{Ec. 191}$$

$$\sigma_{I \text{ adm}} = \frac{\sigma_{I \text{ máx}}}{v_{Ip}} = \frac{650 \text{ MPa}}{1.3} = 500 \text{ MPa} \quad \text{Ec. 192}$$

Luego la interferencia mínima está dada por:

$$Z_{\min} = \frac{p_{F\min} * D_{mF} * (K_A + K_I)}{\cos(\alpha/2)} = 253 \text{ } \mu\text{m} \quad \text{Ec. 193}$$

Para tener en cuenta la deformación plástica por asentamiento se utiliza los valores de rugosidad dado por la norma DIN 4766. Para el diámetro exterior del eje y diámetro interior de la rueda dentada pulidos  $R_z = 0.1$  a  $2 \mu\text{m}$ :

$$G = 0.8 \cdot (2 + 2) \mu\text{m} = 3.2 \text{ } \mu\text{m} \quad \text{Ec. 194}$$

$$U_{\min} = z_{\min} + G = 256 \text{ } \mu\text{m} \quad \text{Ec. 195}$$

Como la tensión admisible es igual en la rueda dentada y en el eje, la presión máxima será:

$$p_{F \text{ máx}} = \frac{\sigma_{A \text{ adm}} \cdot (1-Q_A^2)}{\sqrt{3+Q_A^4}} = 188 \text{ MPa} \quad \text{Ec. 196}$$

$$z_{\text{máx}} = p_{F \text{ máx}} \cdot d \cdot (K_A + K_I) = 386 \text{ } \mu\text{m} \quad \text{Ec. 197}$$

$$U_{\max} = z_{\max} + G = 389 \mu\text{m} \quad \text{Ec. 198}$$

Por lo tanto, se debe conseguir una interferencia:

$$256 \mu\text{m} \leq U \leq 389 \mu\text{m} \quad \text{Ec. 199}$$

Sea  $A_{\max}$  el apriete máximo y  $A_{\min}$  apriete mínimo, para un ajuste h6/Y7 se obtiene:

$$A_{\max} = 121 - 120.675 = 0.325 \text{mm} = 325 \mu\text{m} \rightarrow A_{\max} < U_{\max} \quad \text{Ec. 200}$$

$$A_{\min} = 120.975 - 120.715 = 0.260 \text{mm} = 260 \mu\text{m} \rightarrow A_{\min} > U_{\min} \quad \text{Ec. 201}$$

El eje de la salida del convertidor hidráulico en su diámetro medio tendrá un diámetro exterior de  $121_{-0.025}^0 \text{mm}$  y la rueda dentada un diámetro medio interior de  $121_{-0.325}^{-0.285} \text{mm}$ . Las tolerancias ISO se obtuvieron de Tabla 2-5 de [16], que corresponden a las tolerancias según DIN ISO 286.

Para hallar la temperatura de calentamiento de la rueda para el montaje por dilatación se utiliza las ecuaciones 198 y 202, donde  $\alpha_A = 11 \cdot 10^{-6} \text{ 1/K}$  el coeficiente de dilatación térmica para el acero (Tabla 12-6 de [16]) y el huelgo se adopta como  $S = U_{\max}/2$ .

$$\Delta T = T_A - T_{\text{amb}} = \frac{U_{\max} + S}{\alpha_A \cdot D_F} = 292 \text{ }^\circ\text{C} \rightarrow T_A = T_{\text{amb}} + 292 \text{ }^\circ\text{C} \quad \text{Ec. 202}$$

## 7.2 Resultados

En la Tabla 28 se muestran los resultados del cálculo por interferencia para poder transmitir la energía mecánica desde el convertidor hidráulico al ingreso del carter de transmisión.

Unión	Diámetro (mm)	Interferencia mínima ( $\mu\text{m}$ )	Interferencia máxima ( $\mu\text{m}$ )	Ajuste	Diferencia de temperatura ( $^\circ\text{C}$ )
Eje de carter con rueda dentada de cadena (cabilla)	125	109	200	h6/U7	145
Acoplamiento dentado con eje de carter	108	265	365	h6/Z7	298
Eje de convertidor con acoplamiento	D1=126; D2=116; LF= 120	256	389	h6/Y7	292

Tabla 28: Resultados de cálculo de interferencias.

## 8. SELECCIÓN DE CHAVETA

Para evitar el movimiento relativo entre elementos en una unión por interferencia, se utilizará una chaveta por seguridad. En este caso particular no se hace la verificación de chaveta debido a que el torque se transmite por interferencia, pero se calcula que porcentaje del torque máximo se puede transmitir si ocurre un deslizamiento entre los elementos móviles.

Para seleccionar la lengüeta se sigue la metodología propuesta por [16], se selecciona la sección según el diámetro del eje y luego se calcula la longitud según aplastamiento o corte seleccionando el mayor valor.

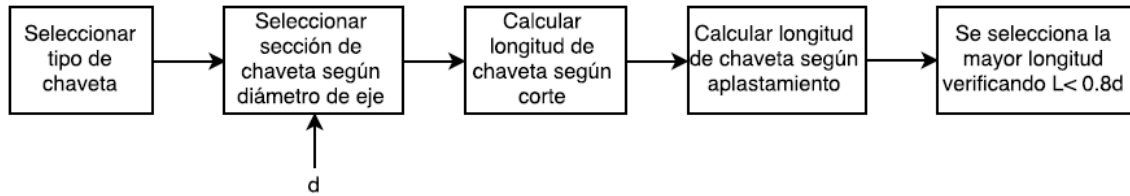


Figura 105: Selección de chaveta.

Se seleccionarán chavetas DIN 6885 A. Según Roloff Matek [16] las chavetas se fabrican de un acero C45K (equivalente a un SAE/AISI 1035) con una tensión de fluencia de 305 MPa según tabla 1-4 de [16]. Se utiliza el mismo coeficiente de carga dinámica  $c_B=3$  para motor de combustión interna y accionamiento de bomba recíprocante (servicio pesado).

### 8.1 Selección de chaveta para unión entre eje de cárter de transmisión y rueda dentada de cadena

De tabla 12-2 de [16] para un diámetro de eje de 125 mm corresponde una lengüeta 32x18, el ancho de la rueda dentada es de 217 mm por lo cual se selecciona una longitud de chaveta de 200 mm. Se calcula el torque que puede transmitir la chaveta por corte y aplastamiento.

$$T_{\text{aplastamiento}} = \frac{L \cdot d \cdot h \cdot n \cdot 0.45 \cdot \phi \cdot P_{\text{adm}}}{2 \cdot c_B} = 3860 \text{ N.m} \quad \text{Ec. 203}$$

$$T_{\text{corte}} = \frac{L \cdot d \cdot b \cdot \tau_{\text{adm}}}{2 \cdot c_B} = 7625 \text{ N.m} \quad \text{Ec. 204}$$

El torque que puede transmitir la chaveta es 3860 N.m, un 36% del torque máximo con un coeficiente de carga dinámica de 3.

En la Tabla 29 se muestra las dimensiones de los chaveteros en el eje y cubo para la lengüeta DIN 6885-A-32x18x200 con ajuste fijo.

Descripción	Asiento fijo P9	Chavetero en eje	Chavetero en cubo
Ancho	b (mm)	$32_{-0.088}^{-0.026}$	$32_{-0.088}^{-0.026}$
Profundidad	t (mm)	$11.1_{0.3}^0$	$6.3_{-0.2}^0$
Radio en alojamiento	r (mm)	$1_{-0.3}^0$	$1_{-0.3}^0$
Longitud	L (mm)	$200_{0.5}^0$	$200_{0.5}^0$

Tabla 29: Dimensiones de chaveteros.

## 8.2 Selección de chaveta para unión entre eje de cárter de transmisión y acoplamiento dentado

De tabla 12-2 de [16] para un diámetro de eje de 108 mm corresponde una lengüeta 32x18, como el ancho del acoplamiento es de 120 mm se selecciona una longitud de chaveta de 120 mm.

$$T_{\text{aplastamiento}} = \frac{L \cdot d \cdot h \cdot n \cdot 0.45 \cdot \phi \cdot P_{\text{adm}}}{2 \cdot c_B} = 2001 \text{ N.m} \quad \text{Ec. 205}$$

$$T_{\text{corte}} = \frac{L \cdot d \cdot b \cdot \tau_{\text{adm}}}{2 \cdot c_B} = 3952 \text{ N.m} \quad \text{Ec. 206}$$

El torque que puede transmitir la chaveta es 2001 N.m, un 18.7% del torque máximo con un coeficiente de carga dinámica de 3.

En la Tabla 29 se muestra las dimensiones de los chaveteros en el eje y cubo para la lengüeta DIN 6885-AB-32x18x120 con ajuste fijo.

Descripción	Asiento fijo P9	Chavetero en eje	Chavetero en cubo
Ancho	b (mm)	$32_{-0.088}^{-0.026}$	$32_{-0.088}^{-0.026}$
Profundidad	t (mm)	$11.1_{0.3}^0$	$6.3_{-0.2}^0$
Radio en alojamiento	r (mm)	$1_{-0.3}^0$	$1_{-0.3}^0$
Longitud	L (mm)	$120_{0.5}^0$	$120_{0.5}^0$

Tabla 30: Dimensiones de chaveteros.

## 8.3 Selección de chaveta para unión entre eje convertidor hidráulico y acoplamiento dentado

De tabla 12-2 de [16] para un diámetro de eje de 121mm corresponde una lengüeta 32x18, la longitud del chavetero del eje de la salida del convertidor es de 150 mm por lo cual se selecciona esta longitud de chaveta. En este caso para calcular el torque que se puede transmitir se toma el diámetro medio del asiento cónico (121 mm)

$$T_{\text{aplastamiento}} = \frac{L \cdot d \cdot h \cdot n \cdot 0.45 \cdot \phi \cdot P_{\text{adm}}}{2 \cdot c_B} = 2241 \text{ N.m} \quad \text{Ec. 207}$$

$$T_{\text{corte}} = \frac{L \cdot d \cdot b \cdot \tau_{\text{adm}}}{2 \cdot c_B} = 4428 \text{ N.m} \quad \text{Ec. 208}$$

En la Tabla 29 se muestra las dimensiones de los chaveteros en el eje y cubo para la lengüeta DIN 6885-A-32x18x150 con ajuste fijo. Esta puede transmitir un torque de 2241 Nm que corresponde al 20% de torque máximo, con un coeficiente de carga dinámica de 3.

---

Descripción	Asiento fijo P9	Chavetero en eje	Chavetero en cubo
Ancho	b (mm)	$32_{-0.088}^{-0.026}$	$32_{-0.088}^{-0.026}$
Profundidad	t (mm)	$11.1_{0.3}^0$	$6.3_{-0.2}^0$
Radio en alojamiento	r (mm)	$1_{-0.3}^0$	$1_{-0.3}^0$
Longitud	L (mm)	$150_{0.5}^0$	$120_{0.5}^0$

*Tabla 31: Dimensiones de chaveteros.*



## ANEXO II: Verificación del Eje

En el presente anexo se detalla la verificación del árbol de transmisión con la utilización del software KISSsoft que aplica la normativa FKM.

En la Figura 65 se muestra el árbol de transmisión de potencia con sus componentes montados y en la Figura 107 se muestra el modelo de KISSsoft a evaluar.

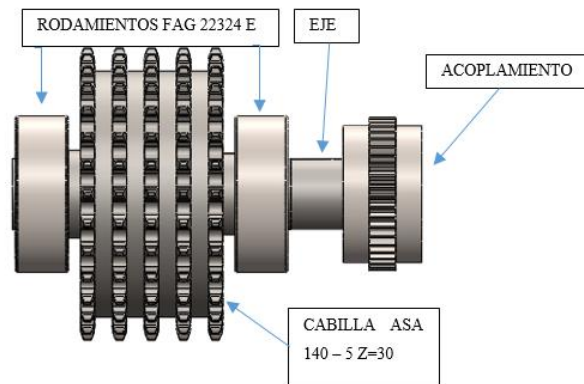


Figura 106: Eje de transmisión de potencia.

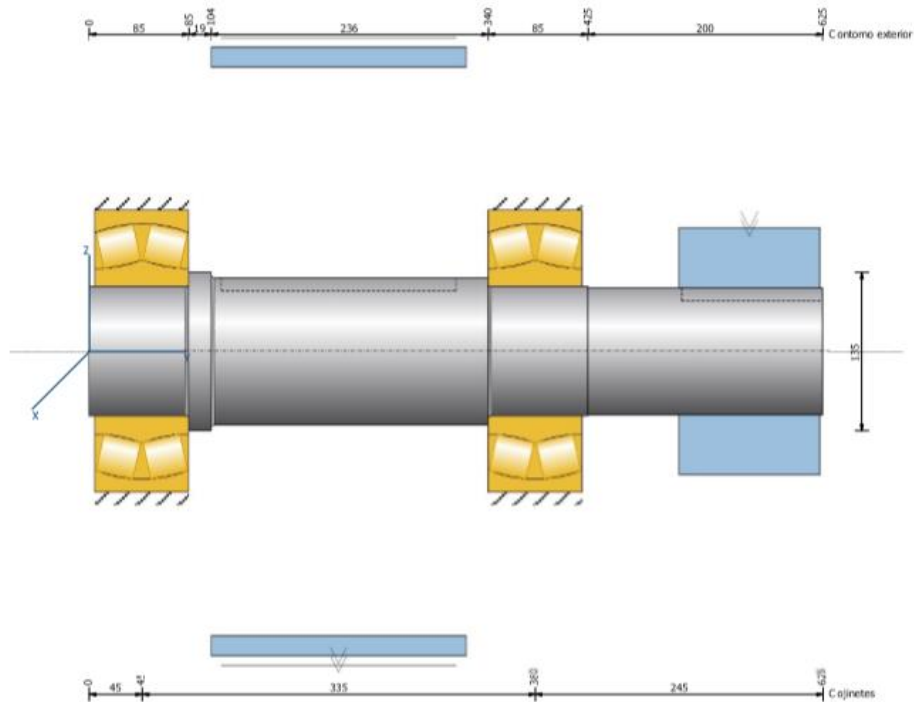


Figura 107: Modelo de eje en KISSsoft.

A continuación se muestra el ingreso de datos al software y los resultados obtenidos.

## Datos de entrada

Denominación	Eje de cabilla	
Plano		
Posición de inicio (mm)	0.000	
Longitud (mm)	625.000	
Velocidad (1/min)	600.00	
Sentido de giro: en el sentido de las agujas del reloj		
Material	42 CrMo 4 (1)	
Módulo de elasticidad (N/mm <sup>2</sup> )	206000.000	
Número de Poisson	0.300	
Densidad (kg/m <sup>3</sup> )	7830.000	
Coefficiente de dilatación térmica (10 <sup>-6</sup> /K)	11.500	
Temperatura (°C)	30.000	
Peso del árbol (kg)	51.802	
(Nota: El peso se aplica para los árboles sin tener en cuenta las ruedas dentadas)		
Peso del árbol, incluidas masas adicionales (kg)	76.802	
Momento de inercia de masa (kg*m <sup>2</sup> )	0.089	
Momento de inercia GD2 (Nm <sup>2</sup> )	3.500	
Engranajes con rigidez según ISO		
Las deformaciones por cizallamiento se tendrán en cuenta		
Factor de corrección del cizallamiento	1.100	
No se tendrá en cuenta el ángulo de presión de rodamientos		
Posición de tolerancia: Valor medio		
Material de la caja	C45 (1)	
Coefficiente de dilatación térmica (10 <sup>-6</sup> /K)	11.500	
Temperatura de la caja (°C)	25.000	
Punto de referencia térmico de la caja (mm)	0.000	
Temperatura de referencia (°C)	20.000	

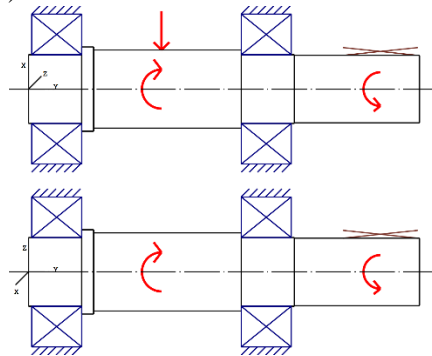


Figura 108: Introducción de cargas.

Definición de árbol (eje de cabilla)

**Contorno exterior**

---

Cilindro (Asiento cojinete) 0.000mm a 85.000mm

Diámetro (mm)	[d]	110.0000
Longitud (mm)	[l]	85.0000
Rugosidad (μm)	[Rz]	1.8000

Radio derecha (Radio derecho)

r=3.00 (mm), Rz=1.8, Girado (Ra=3.2μm/125μin)

Cilindro (Tope físico) 85.000mm a 104.000mm

Diámetro (mm)	[d]	135.0000
Longitud (mm)	[l]	19.0000
Rugosidad (μm)	[Rz]	1.8000

Cilindro (Asiento de cabilla) 104.000mm a 340.000mm

Diámetro (mm)	[d]	125.0000
Longitud (mm)	[l]	236.0000
Rugosidad (μm)	[Rz]	1.8000

Radio izquierda (Radio izquierdo)

r=3.00 (mm), Rz=1.8, Girado (Ra=3.2μm/125μin)

Ranura de chaveta (Chavetero asiento de cabilla) 112.500mm a 312.500mm

l=200.00 (mm), Rz=1.8, Girado (Ra=3.2μm/125μin)

Cilindro (Asiento de rodamiento) 340.000mm a 425.000mm

Diámetro (mm)	[d]	110.0000
Longitud (mm)	[l]	85.0000
Rugosidad (μm)	[Rz]	1.8000

Radio izquierda (Radio izquierdo)

r=3.00 (mm), Rz=1.8, Girado (Ra=3.2μm/125μin)

Cilindro (Asiento de acoplamiento) 425.000mm a 625.000mm

Diámetro (mm)	[d]	108.0000
Longitud (mm)	[l]	200.0000
Rugosidad (μm)	[Rz]	1.8000

Ranura de chaveta (Chavetero asiento de acoplamiento) 505.000mm a 625.000mm

l=120.00 (mm), Rz=1.8, Girado (Ra=3.2μm/125μin)

---

## Fuerzas

Tipo del elemento de fuerza = Polea de cable

Denominación en el modelo = Cabilla ASA 140 5

Posición en el árbol (mm)	[ylocal]	212.5000
Posición en el sistema global (mm)	[yglobal]	212.5000
Sentido del cable Bowden (°)		180.0000
Diámetro del disco (mm)		450.0000
Longitud de la aplicación de la fuerza (mm)		217.0000
Potencia (kW)		617.0000 impulsor (salida)
Momento torsor (Nm)		-9819.8600
Fuerza axial (N)		0.0000
Fuerza transversal X (N)		-44708.0000
Fuerza transversal Z (N)		0.0000
Momento flector X (Nm)		0.0000
Momento flector Z (Nm)		0.0000
Suma de las fuerzas del cable Bowden (N)		44708.0000

Tipo del elemento de fuerza = Acoplamiento

Denominación en el modelo = Acoplamiento/motor

Posición en el árbol (mm)	[ylocal]	562.5000
Posición en el sistema global (mm)	[yglobal]	562.5000
Diámetro activo (mm)		210.0000
Factor de fuerza radial (-)		0.0000
Sentido de la fuerza radial (°)		20.0000
Factor de fuerza axial (-)		0.0000
Longitud de la aplicación de la fuerza (mm)		120.0000
Potencia (kW)		617.0000 accionado (accionamiento)
Momento torsor (Nm)		9819.8600
Fuerza axial (N)		0.0000
Fuerza transversal X (N)		0.0000
Fuerza transversal Z (N)		0.0000
Momento flector X (Nm)		0.0000
Momento flector Z (Nm)		0.0000
Masa (kg)		25.0000
Momento de inercia de masa Jp (kg*m <sup>2</sup> )		0.0000
Momento de inercia de masa Jxx (kg*m <sup>2</sup> )		0.0000
Momento de inercia de masa Jzz (kg*m <sup>2</sup> )		0.0000
Excentricidad (mm)		0.0000

## Cojinetes

Denominación en el modelo

FAG 22322 E AJUSTE MOVIL

---

Tipo de cojinete		FAG 22322-E
Tipo de cojinete= Rodamientos oscilantes con dos hileras de rodillos		
Posición del cojinete (mm)	[ylocal]	45.000
Posición del cojinete (mm)	[yglobal]	45.000
Fijación del anillo exterior		Cojinete con apoyo libre
Diámetro interior (mm)	[d]	110.000
Diámetro exterior (mm)	[D]	240.000
Ancho (mm)	[b]	80.000
Radio angular (mm)	[r]	0.000
Capacidad de carga estática (kN)	[C <sub>0</sub> ]	1070.000
Capacidad de carga dinámica (kN)	[C]	950.000
Capacidad de carga fatiga (kN)	[C <sub>u</sub> ]	90.000
Valores para la geometría aproximada:		
Capacidad de carga dinámica (kN)	[C <sub>theo</sub> ]	0.000
Capacidad de carga estática (kN)	[C <sub>0theo</sub> ]	0.000

Denominación en el modelo		FAG 22322 E AJUSTE FIJO
Tipo de cojinete		FAG 22322-E
Tipo de cojinete = Rodamientos oscilantes con dos hileras de rodillos		
Posición del cojinete (mm)	[ylocal]	380.000
Posición del cojinete (mm)	[yglobal]	380.000
Fijación del anillo exterior		Cojinete con apoyo libre
Diámetro interior (mm)	[d]	110.000
Diámetro exterior (mm)	[D]	240.000
Ancho (mm)	[b]	80.000
Radio angular (mm)	[r]	0.000
Capacidad de carga estática (kN)	[C <sub>0</sub> ]	1070.000
Capacidad de carga dinámica (kN)	[C]	950.000
Capacidad de carga fatiga (kN)	[C <sub>u</sub> ]	90.000
Valores para la geometría aproximada:		
Capacidad de carga dinámica (kN)	[C <sub>theo</sub> ]	0.000
Capacidad de carga estática (kN)	[C <sub>0theo</sub> ]	0.000

## **Resultados**

### **Árbol**

Flexión máxima (μm)	63.444
Posición del máximo (mm)	224.556
Gravicentro de masa (mm)	298.351
Suma del esfuerzo axial (N)	0.000
Deformación bajo momento torsor (°)	0.153

---

## Cojinetes

Probabilidad de fallo	[n]	10.00	%
Juego axial	[u <sub>A</sub> ]	10.00	μm
Lubricante	Aceite: ISO-VG 220		
Temperatura de servicio - lubricante	[T <sub>B</sub> ]	40.00	°C

## Rodamientos 'FAG 22322 E AJUSTE MOVIL'

Posición (coordenada Y)	[y]	45.00	mm
Esfuerzo equivalente	[P]	22.35	kN
Esfuerzo equivalente	[P <sub>0</sub> ]	22.35	kN
Factor de probabilidad de fallo	[a <sub>1</sub> ]	1.000	
Vida nominal rodamiento	[L <sub>nh</sub> ]	> 1000000	h
Viscosidad operacional	[v]	220.00	mm <sup>2</sup> /s
Factor de seguridad estático	[S <sub>0</sub> ]	47.87	
Fuerza de reacción del cojinete	[F <sub>x</sub> ]	22.351	kN
Fuerza de reacción del cojinete	[F <sub>y</sub> ]	0.000	kN
Fuerza de reacción del cojinete	[F <sub>z</sub> ]	-0.010	kN
Fuerza de reacción del cojinete	[F <sub>r</sub> ]	22.351	kN (-0.02°)
Nivel de aceite	[H]	0.000	mm
Momento de fricción de rodadura	[M <sub>rr</sub> ]	5.787	Nm
Momento de fricción por resbalamiento	[M <sub>s</sub> l]	0.293	Nm
Momento de fricción de juntas	[M <sub>seal</sub> ]	0.000	Nm
Momento de fricción de juntas determinado según el catálogo principal 10000/1 EN:2005			
Momento de fricción de pérdidas de flujo	[M <sub>drag</sub> ]	0.000	Nm
Momento de rozamiento	[M <sub>loss</sub> ]	6.081	Nm
Potencia disipada	[P <sub>loss</sub> ]	382.062	W

El momento de fricción se calcula con datos del catálogo SKF 2005.

Siempre se calcula con un coeficiente para aditivos en el lubricante μ<sub>bl</sub>=0.15.

Los factores para calcular el momento de fricción se han aceptado para este cojinete.

Desplazamiento de cojinete	[u <sub>x</sub> ]	-48.750	μm
Desplazamiento de cojinete	[u <sub>y</sub> ]	-29.135	μm
Desplazamiento de cojinete	[u <sub>z</sub> ]	-0.019	μm
Desplazamiento de cojinete	[u <sub>r</sub> ]	48.750	μm (-179.98°)
Inclinación de cojinete	[r <sub>x</sub> ]	-0.004	mrad (-0.01°)
Inclinación de cojinete	[r <sub>y</sub> ]	0.000	mrad (0°)
Inclinación de cojinete	[r <sub>z</sub> ]	0.112	mrad (0.38°)
Inclinación de cojinete	[r <sub>r</sub> ]	0.112	mrad (0.38°)

## Rodamientos 'FAG 22322 E AJUSTE FIJO'

Posición (coordenada Y)	[y]	380.00	mm
-------------------------	-----	--------	----

Esfuerzo equivalente	[P]	22.36	kN
Esfuerzo equivalente	[P <sub>0</sub> ]	22.36	kN
Factor de probabilidad de fallo	[a <sub>1</sub> ]	1.000	
Vida nominal rodamiento	[L <sub>nh</sub> ]	> 1000000	h
Viscosidad operacional	[v]	220.00	mm <sup>2</sup> /s
Factor de seguridad estático	[S <sub>0</sub> ]	47.85	
Fuerza de reacción del cojinete	[F <sub>x</sub> ]	22.351	kN
Fuerza de reacción del cojinete	[F <sub>y</sub> ]	0.000	kN
Fuerza de reacción del cojinete	[F <sub>z</sub> ]	0.763	kN
Fuerza de reacción del cojinete	[F <sub>r</sub> ]	22.364	kN (1.95°)
Nivel de aceite	[H]	0.000	mm
Momento de fricción de rodadura	[M <sub>rr</sub> ]	5.788	Nm
Momento de fricción por resbalamiento	[M <sub>s</sub> ]	0.294	Nm
Momento de fricción de juntas	[M <sub>seal</sub> ]	0.000	Nm
Momento de fricción de juntas determinado según el catálogo principal 10000/1 EN:2005			
Momento de fricción de pérdidas de flujo	[M <sub>drag</sub> ]	0.000	Nm
Momento de rozamiento	[M <sub>loss</sub> ]	6.082	Nm
Potencia disipada	[P <sub>loss</sub> ]	382.134	W

El momento de fricción se calcula con datos del catálogo SKF 2005.

Siempre se calcula con un coeficiente para aditivos en el lubricante  $\mu_{bl}=0.15$ .

Los factores para calcular el momento de fricción se han aceptado para este cojinete.

Desplazamiento de cojinete	[u <sub>x</sub> ]	-48.723	μm
Desplazamiento de cojinete	[u <sub>y</sub> ]	9.390	μm
Desplazamiento de cojinete	[u <sub>z</sub> ]	-1.629	μm
Desplazamiento de cojinete	[u <sub>r</sub> ]	48.750	μm (-178.08°)
Inclinación de cojinete	[r <sub>x</sub> ]	-0.008	mrad (-0.03')
Inclinación de cojinete	[r <sub>y</sub> ]	1.004	mrad (3.45')
Inclinación de cojinete	[r <sub>z</sub> ]	-0.113	mrad (-0.39')
Inclinación de cojinete	[r <sub>r</sub> ]	0.113	mrad (0.39')

Datos generales

	Tracción/presión	Flexión	Torsión	Fuerza ...sversal
Tensión	Pulsátil	Alternativo	Constante	Entrada propia
Relación tensión mínima - tensión máxima	0.0000	-1.0000	1.0000	0.0000
Factor de carga, cálculo estático	0	3.0000	3.0000	0
Factor de carga, cálculo de resistencia continua	1.0000	1.0000	1.0000	1.0000

Figura 109: Introducción de Factor de carga.

En la Figura 109 se muestran los factores de carga en flexión y torsión, se toma un coeficiente de carga dinámica de 3 (Factor evaluado en selección de acoplamiento y predimensionamiento de eje, selección de rodamientos).

Evaluando la función del convertidor hidráulico se podría fijar un valor de carga dinámica más pequeño.

Caso de utilización		Caso de sobrecarga F2 (relación tensión mínima - tensión máxima constante) ▼
Seguridad estática contra límites de rotura	$j_m$	2.0000
Seguridad resistencia ...odo determinado rotura	$j_{mt}$	1.5000
Seguridad estática contra límite de elasticidad	$j_p$	1.5000
Seguridad resistencia a...ríodo determinado flujo	$j_{pt}$	1.0000
Número de seguridad (resistencia continua)	$j_F$	1.5000

Figura 110: Factores de seguridad utilizados.

En la Figura 110 se muestran los coeficientes de seguridad que se obtienen siguiendo la metodología de FKM.

Resultados					
Flexión máxima	63.44 $\mu\text{m}$				
Tensión de referencia máxima	70.85 N/mm <sup>2</sup>				
Vida útil del cojinete mínima	> 1000000 h				
Seguridad estática del cojinete mínima	47.82				
Seguridad mínima fatiga	56.14				
Seguridad mínima estática	3.75				
Seguridades					
	Fatiga	estático			
Sección transversal libre	56.14	3.75			
Cojinetes					
<b>Vida útil del cojinete</b>	<b>S0</b>	<b>Lnh</b>			
FAG 22322 E AJUSTE MOVIL	47.88	> 1000000 h			
FAG 22322 E AJUSTE FIJO	47.82	> 1000000 h			
<b>Fuerza de reacción del cojinete</b>	<b>Componente</b>	<b>X</b>	<b>Y</b>	<b>Z</b>	<b>Rxz</b>
FAG 22322 E AJUSTE MOVIL	F	-22.346 kN	0.000 kN	-0.010 kN	22.346 kN
	M	0.000 Nm	0.000 Nm	0.000 Nm	0.000 Nm
FAG 22322 E AJUSTE FIJO	F	-22.362 kN	0.000 kN	0.763 kN	22.375 kN
	M	0.000 Nm	0.000 Nm	0.000 Nm	0.000 Nm

Tabla 32: Resultados.



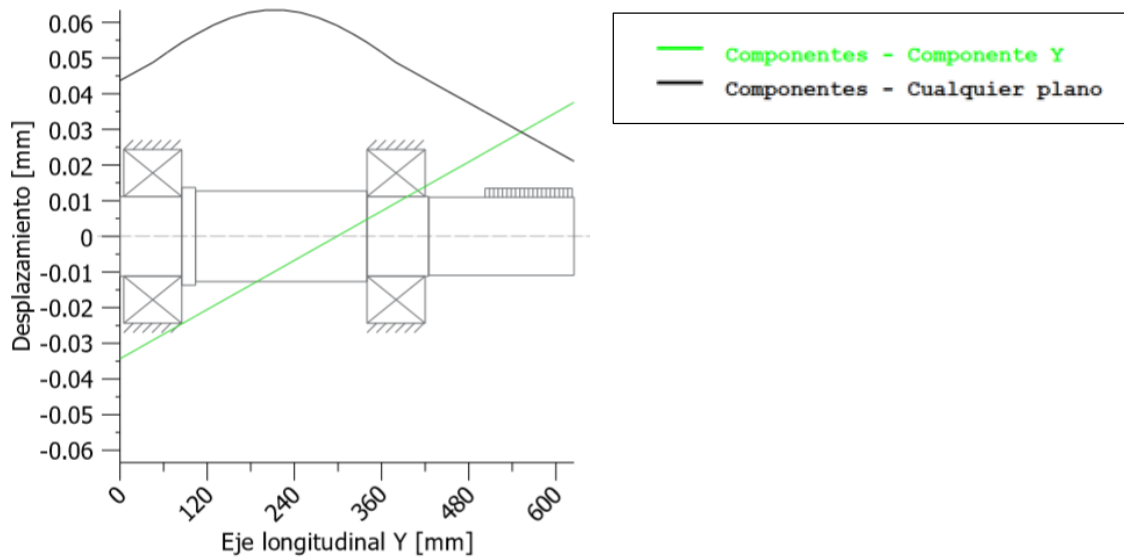


Figura 111: Diagrama de deformación lineal.

En la Figura 66 se muestra el diagrama de deformación lineal donde se obtiene una deflexión máxima de 0.063 mm ubicada en la posición central de la cabilla, lo cual es un resultado lógico debido a la fuerza del ramal tenso de la cadena que se traslada al eje.

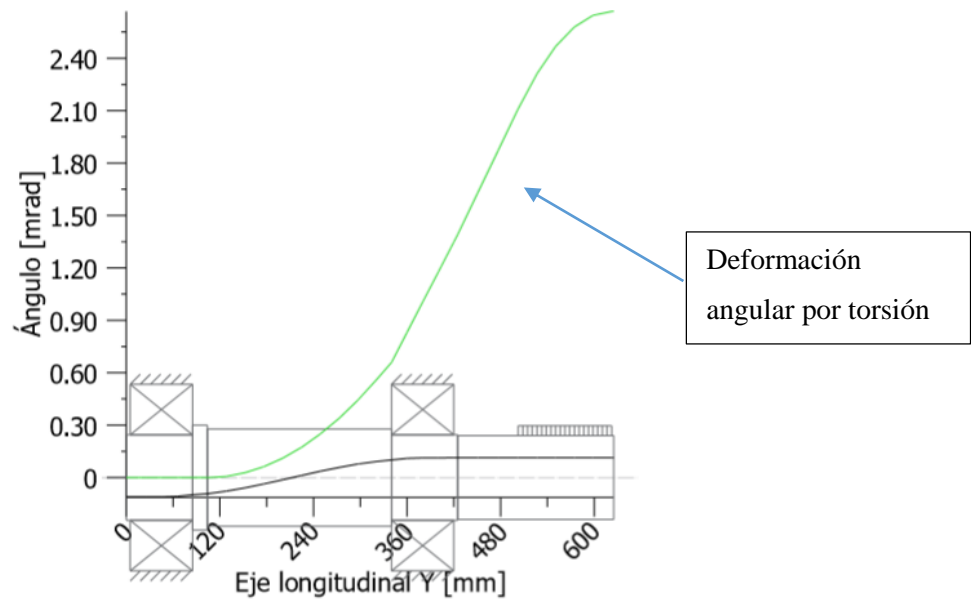


Figura 112: Diagrama de deformaciones angulares.

En la Figura 112 se muestra el diagrama de deformaciones angulares, se puede ver que existe una deformación angular máxima de 2.68 mrad en el extremo del eje donde está ubicada el acoplamiento, lo cual es lógico debido a que este se produce por el torque que ingresa a través del acoplamiento.

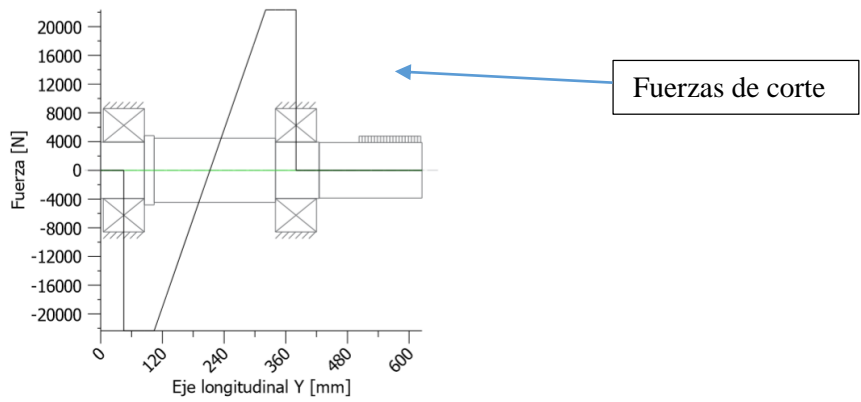


Figura 113: Diagrama de fuerza de corte.

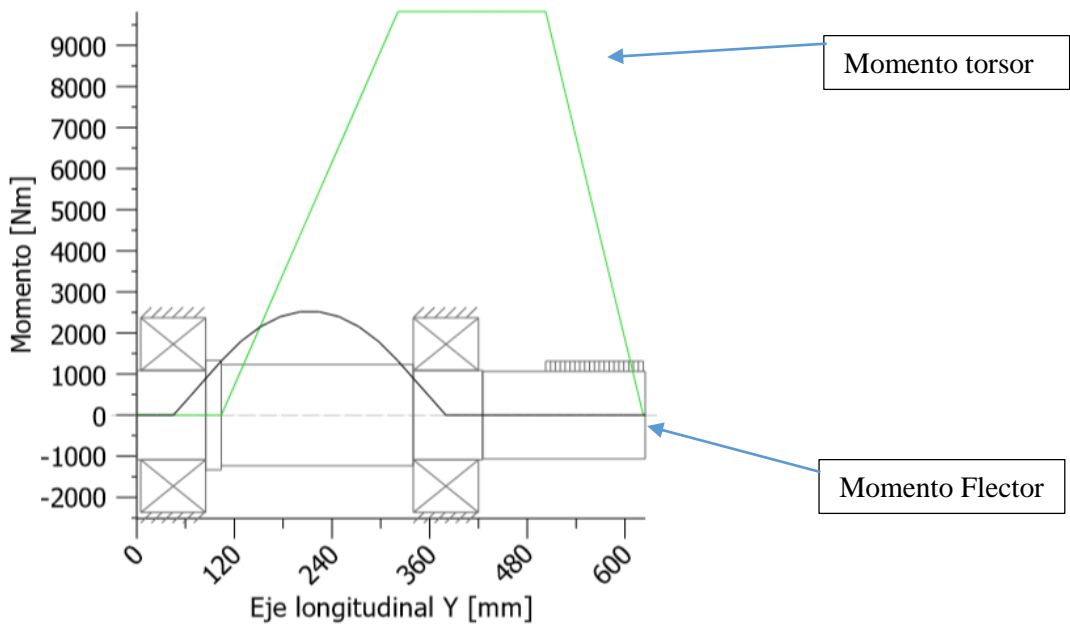


Figura 114: Diagrama de momentos.

En la Figura 113 se muestra el diagrama de corte, el cual es coherente con las cargas de reacción en los rodamientos y del ramal tenso de la transmisión a cadena que se traslada al eje.

En la Figura 114 se muestran el diagrama de momentos, donde el color negro representa al momento flector originado por las cargas del ramal tenso y las reacciones en los cojinetes, y el color verde es el momento torsor, donde se puede ver un comportamiento lineal en la transmisión de torque del acoplamiento al eje y la transmisión desde el eje a la cabilla.

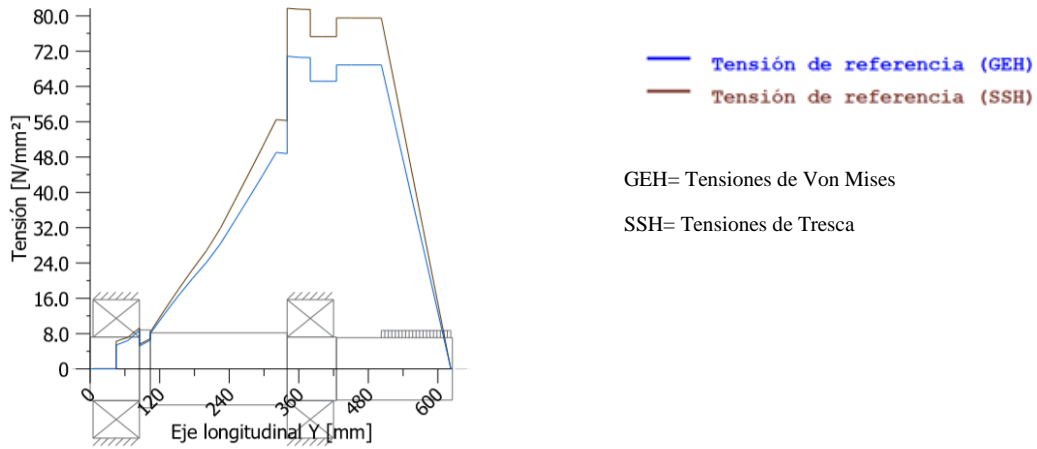


Figura 115= Diagrama de tensiones combinadas de Von Mises (GEH) y Tresca (SSH).

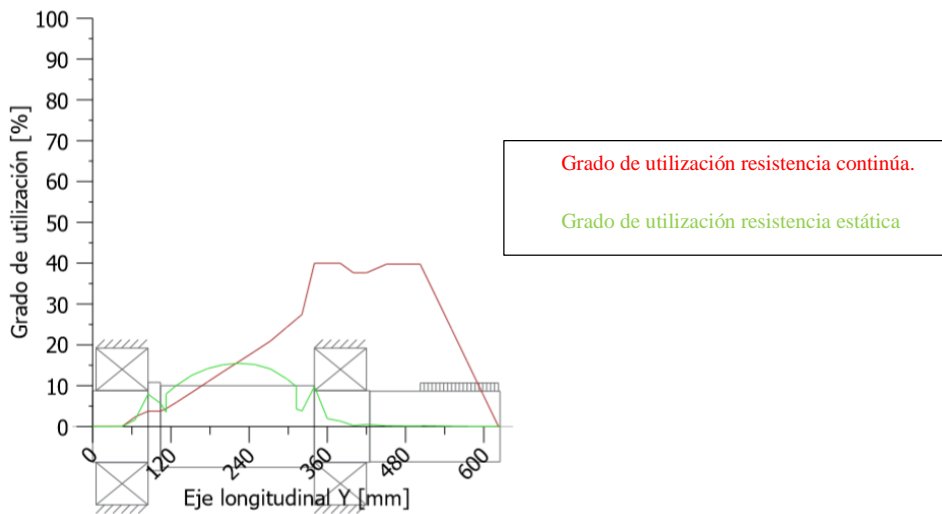


Figura 116: Grado de utilización.

En la Figura 67 se muestra las tensiones combinadas de Von Mises (GEH) y Tresca (SSH), donde se puede ver que la sección crítica será en  $Y = 360$  mm. En la Figura 68 se muestra el diagrama de grado de utilización, donde se puede ver que en la sección crítica se tiene un grado de utilización de 40% ( $a=0.4$ ). Como este es menor al 100% ( $a \leq 1$ ) el eje **VERIFICA** según normativa FKM.

---

## ANEXO III: Verificación del cárter de transmisión

En el presente Anexo se desarrolla la verificación de tensiones y deformaciones del cárter de transmisión por el método de elementos finitos, bajo las hipótesis de modelo, restricciones y cargas establecidas.

### 1. Hipótesis del Modelo

En el modelo de la carcasa del cárter de transmisión, se introducen los valores de propiedades mecánicas de los materiales, condiciones de bordes, las solicitaciones del estado de carga más crítico y simplificaciones para obtener el estado de tensiones que se quieren verificar.

Por medio de este se llevan a cabo análisis por elementos finitos (FEA) utilizando análisis del tipo “Tensión estática con modelos de materiales lineales”, obteniéndose mapas tensionales y de deformaciones. A continuación, se resumen las hipótesis mencionadas:

- Se desprecia las tensiones generadas por la interferencia del rodamiento con la caja portarodamiento con ajuste fijo ( $A_{\max} = 79 \mu\text{m}$ ) debido a que estas despreciable con respecto a las tensiones de apoyo generadas por fuerzas radiales  $F_{r1}$  y  $F_{r2}$ .
- Análisis estático
- Régimen del material lineal Elástico
- Modelo 3D con elementos volumétricos (solidos tetraédricos).

### 2. Restricciones

Las restricciones al movimiento están dados en los punto de anclaje del carter de transmisión al patín de izaje, se supone fijo toda el área de apoyo de estos puntos de anclaje, ver la Figura 118.

### 3. Cargas

En la Tabla 33 y la Figura 117 se muestran las cargas a tener en cuenta en el presente estudio.

Ide.	Detalle	Carga	Tipo
FR1	Carga de apoyo de rodamientos de eje de carter sobre caja portarodamiento	73000 N	Distribución sinusoidal
FR2	Carga de rodamiento de eje de bomba sobre caja portarodamiento	94340 N	Distribución sinusoidal
Peso	Peso propio de carcasa de carter de transmisión, incluye peso de cajas portarodamientos	7977 N	Peso propio asignado por software
Torque de pretensado	Torque de pretensado de cada tornillo W $\frac{3}{4}$ 10 G Gr5 de fijación de caja portarodamiento	27 Nm	Union atornillada asignada por software

Tabla 33: Cargas sobre carcasa de carter de transmisión.

Las cargas de apoyo de los rodamientos sobre las cajas portarodamientos se calculan en la selección de rodamientos, para mayor detalle ver ANEXO I- Punto 9.3.

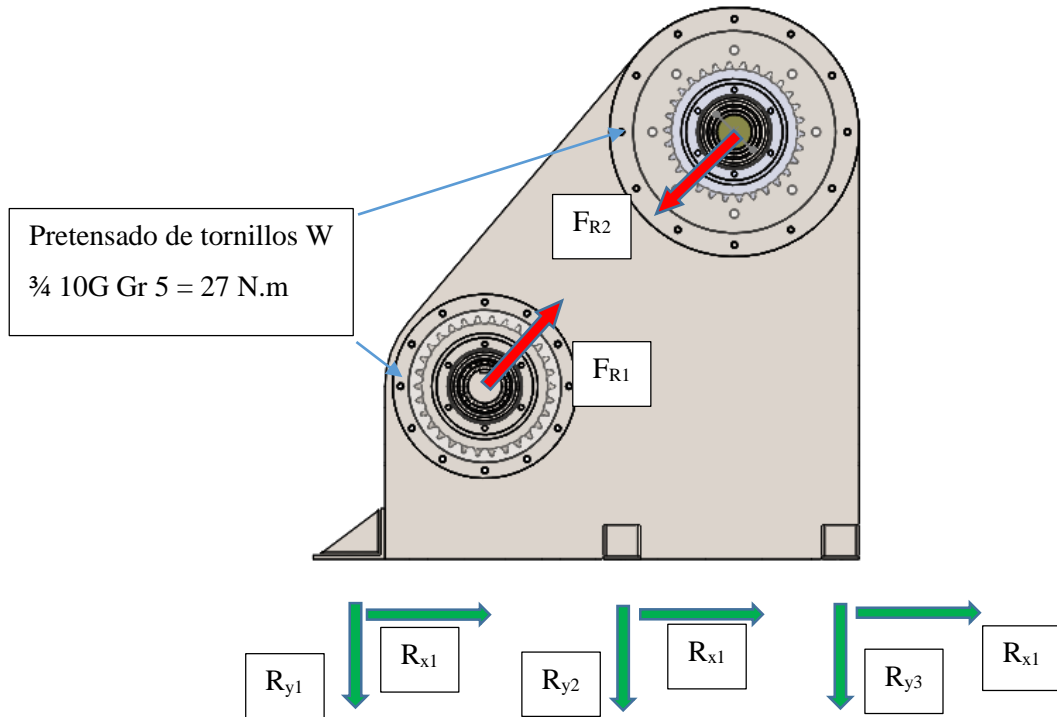


Figura 117: Diagrama de fuerza sobre carter de transmisión.

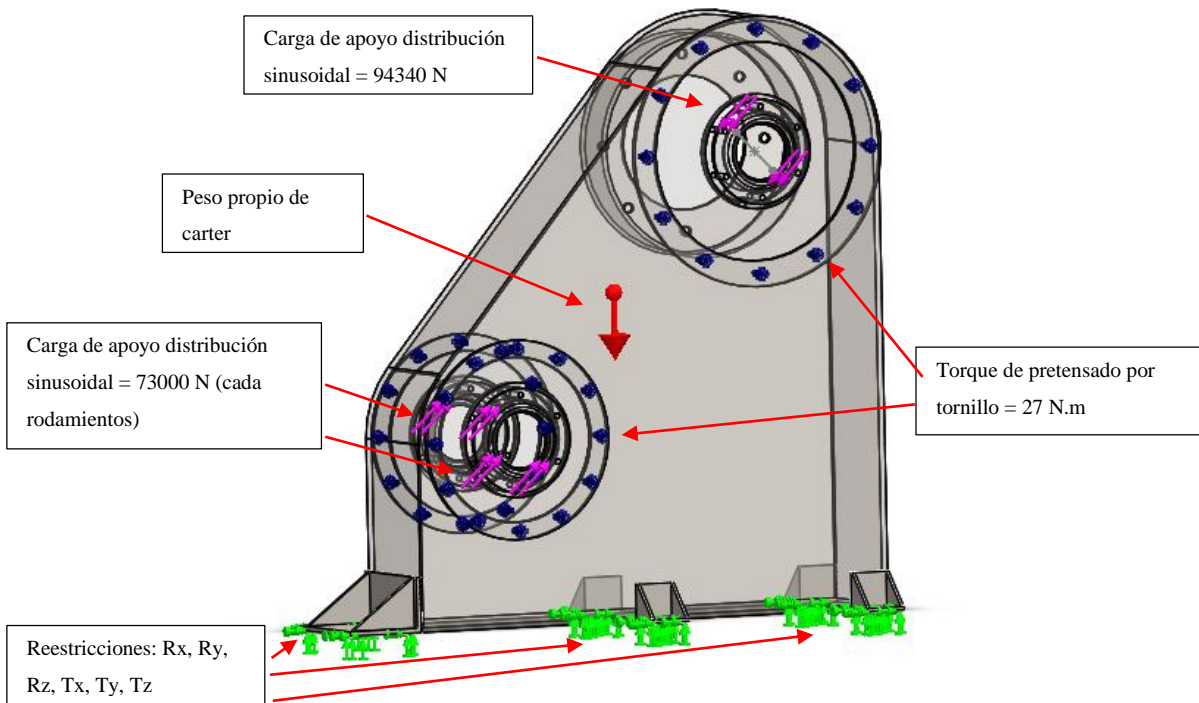


Figura 118: Modelo de elementos finitos de caja de carter.

#### 4. Resultados

Según [14] McCormac para vigas compuestas por chapa recomienda una tensión admisible del 60% de la tensión de fluencia y una deformación máxima de L/1000.

$$\sigma_{adm} = \frac{\sigma_y}{1.67} = \frac{240 \text{ MPa}}{1.67} = 150 \text{ MPa} \quad \text{Ec. 209}$$

$$\delta_{adm} = \frac{L}{1000} = \frac{1178 \text{ mm}}{1000} = 1.17 \text{ mm} \quad \text{Ec. 210}$$

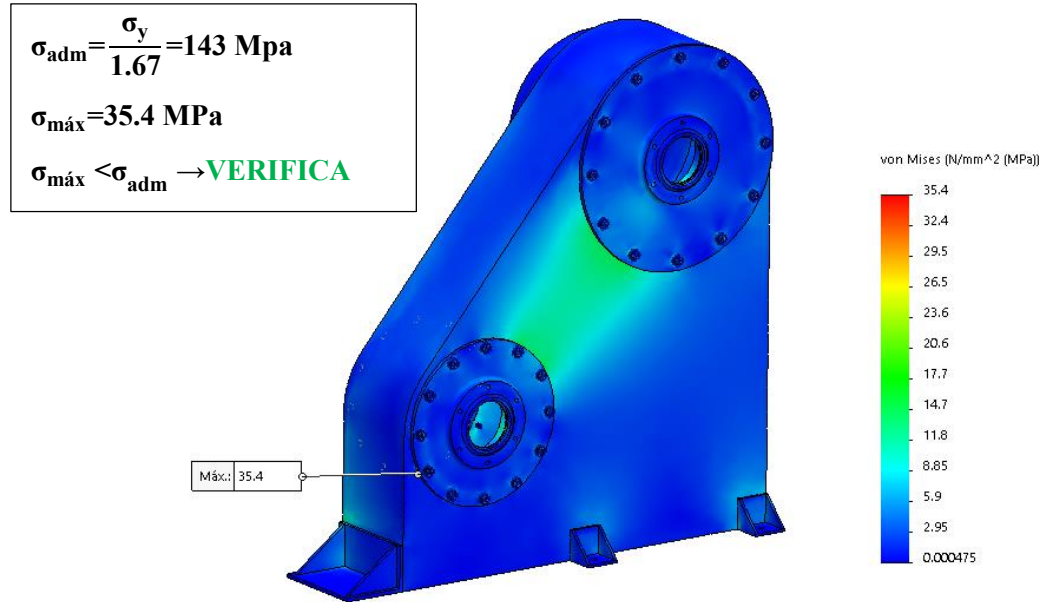


Figura 119: Diagrama de tensiones de Von Mises de carter.

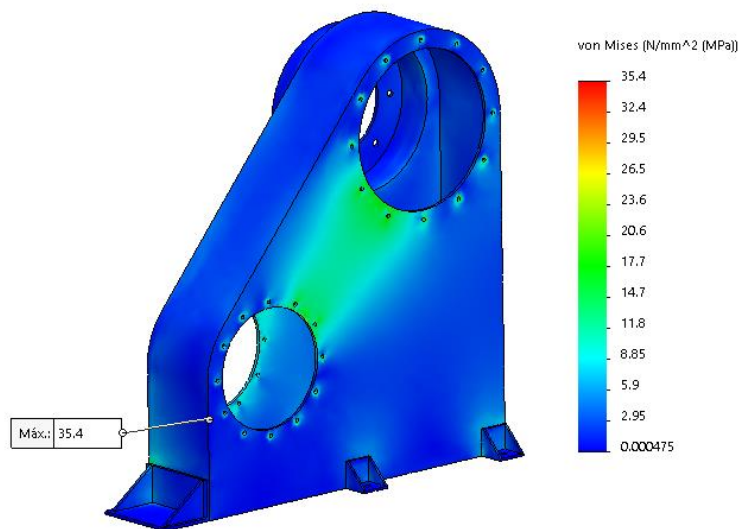
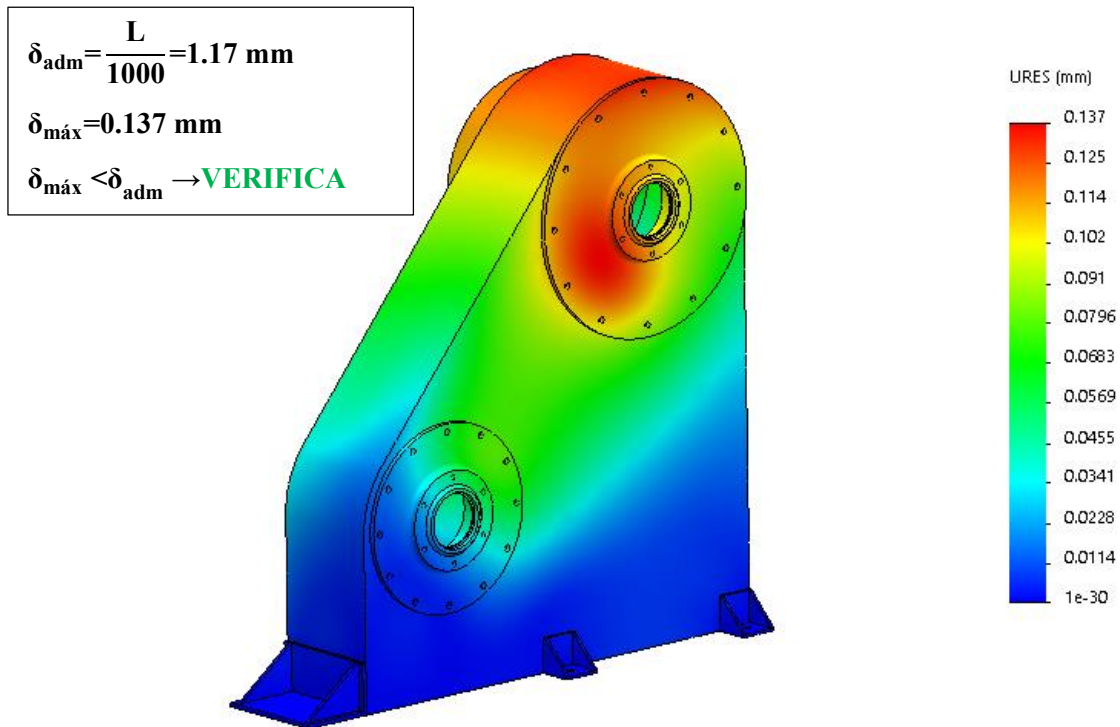


Figura 120: Diagrama de tensiones de Von Mises de carter.



*Figura 121: Diagrama de deformaciones resultantes.*

En la Figura 70 y Figura 71 se muestra el diagrama de tensiones combinadas de Von Mises donde se puede ver que la tensión máxima es de 35.4 MPa. Como la tensión admisible es de 143 MPa es mayor a la tensión máxima se concluye que el carter de transmisión **VERIFICA** por tensiones máxima.

En la Figura 72 se muestra el diagrama de deformaciones totales donde se obtiene un valor máximo de 0.14 mm. Como la deformación máxima admisible es de 1.17 mm es mayor a la deformación máxima en el carter, se concluye que el carter de transmisión **VERIFICA** por deformaciones.

Debido a que a carcasa del carter de transmisión verificó por tensiones y deformaciones se concluye que este es adecuado para soportar las tensiones producidas en el funcionamiento del carter de transmisión.

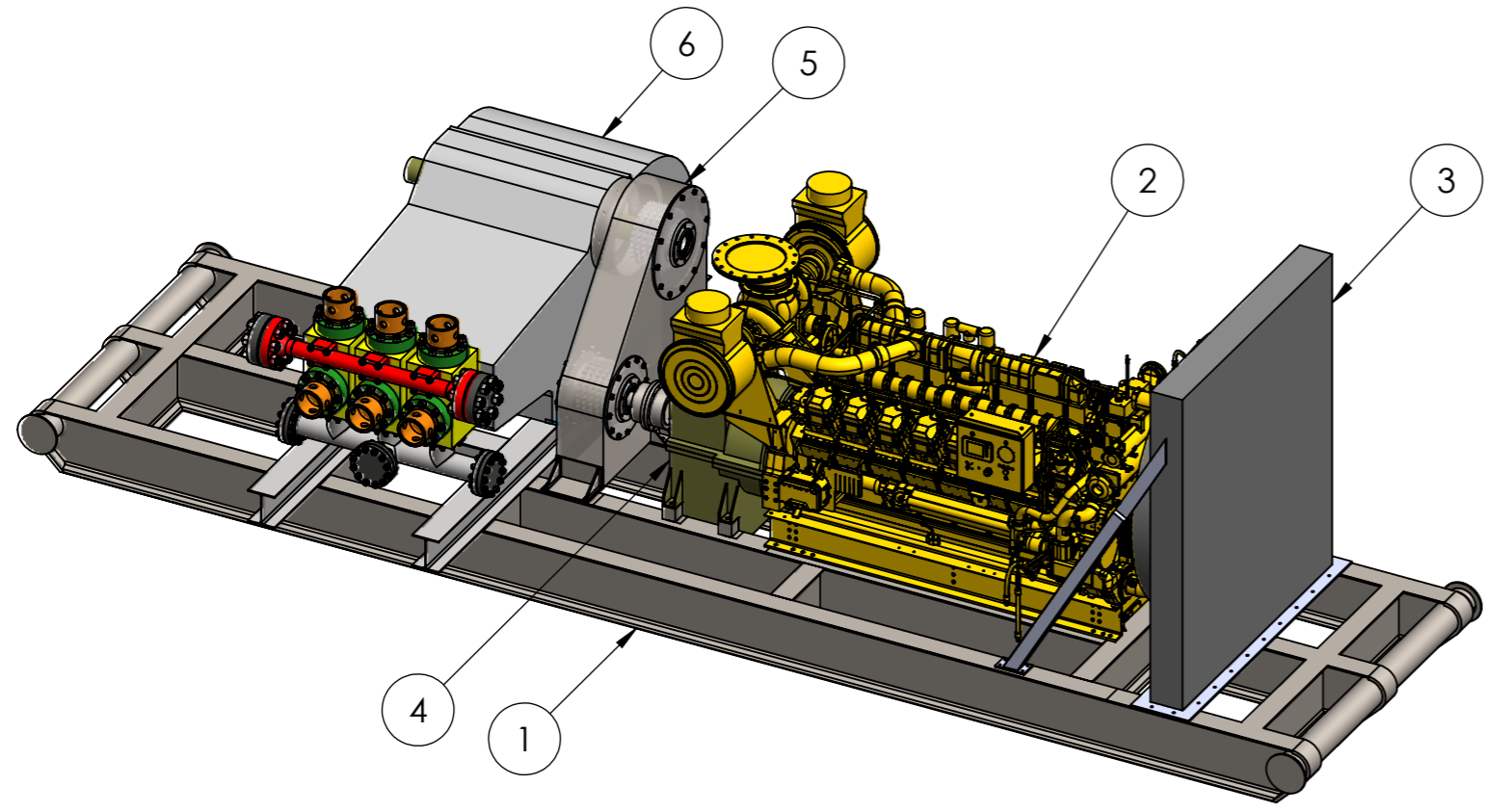
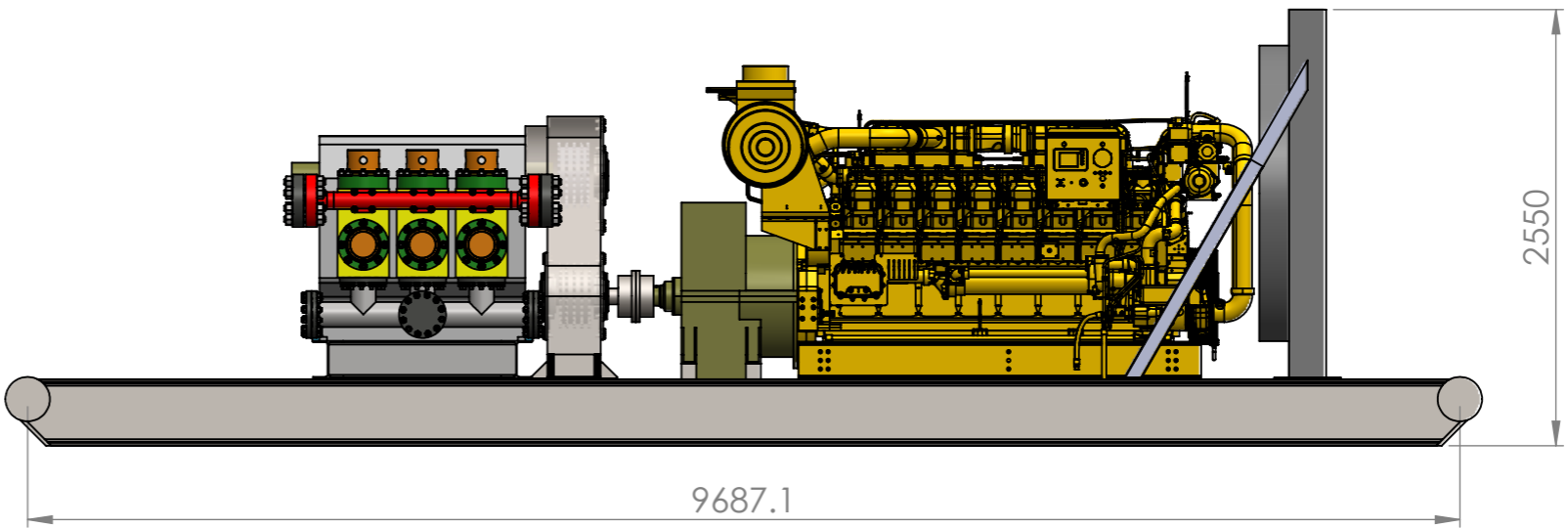
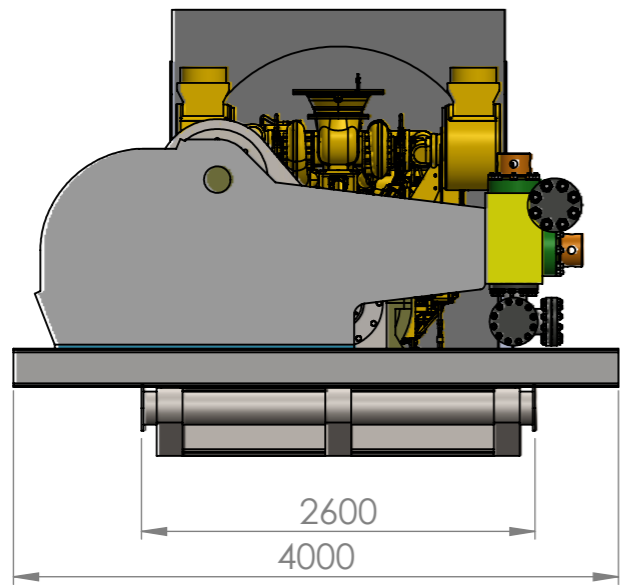
---

## **ANEXO IV: Planos**

**NP 001.    Equipo motobomba IDECO T800 CAT 3508**

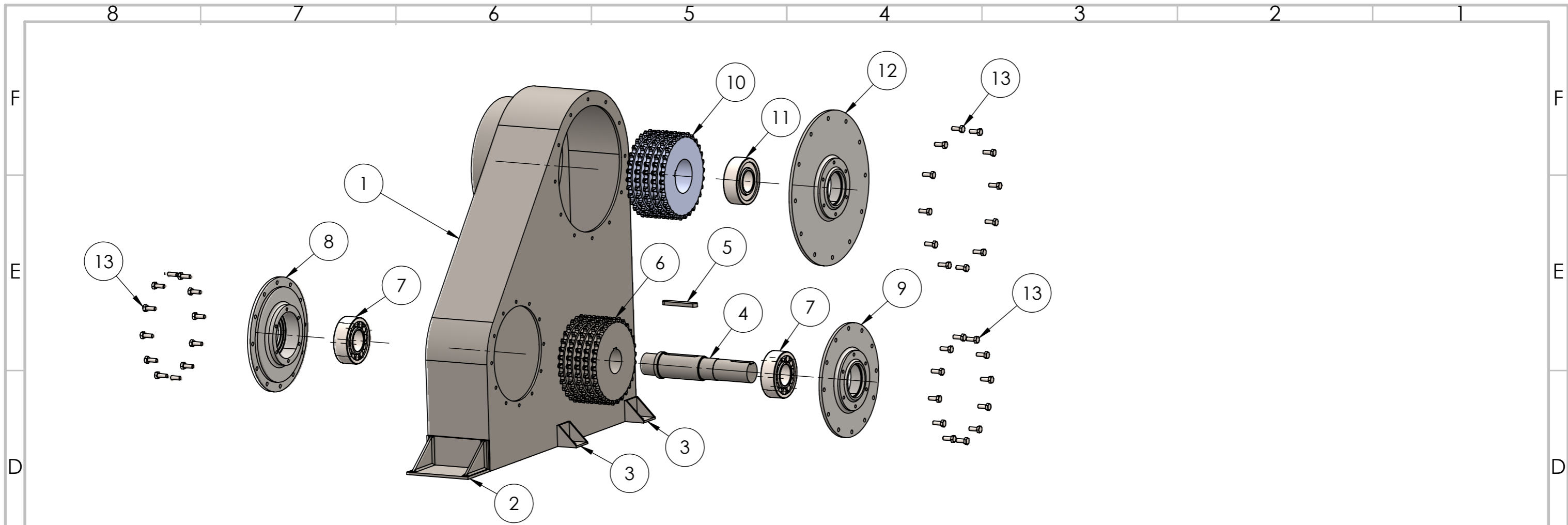
**NP 002.    Carter de transmisión**





N° CONJUNTO	DESCRIPCIÓN	CANTIDAD
1	PATÍN	1
2	MOTOR CAT 3508C	1
3	RADIADOR	1
4	CONVERTIDOR HIDRÁULICO	1
5	CARTER DE TRANSMISIÓN	1
6	BOMBA IDECO T800	1

REALIZÓ	ARAYA M.	02/02/2020	FIRMA		COMITENTE:
REVISÓ	CAMPOS D.	02/02/2020			
APROBÓ	KEIL G.	02/02/2020			
ESC. 1:100	TÍTULO:				N° PLANO: 001
	<b>EQUIPO MOTOBOMBA IDECO T800 CAT 3508</b>				NP - 001 REV.: 1
					Reempl. a:
					Reempl. por:



N.º DE ELEMENTO	DESCRIPCIÓN	CANTIDAD
1	CARCASA DE CARTER DE TRANSMISIÓN	1
2	BASE ANCLAJE DE AJUSTE	1
3	ANCLAJE	4
4	EJE DE CARTER DE TRANSMISIÓN	1
5	CHAVETA DIN 6885 A 32X18X200	2
6	CABILLA ASA-140-5 Z30	1
7	RODAMIENTO FAG 22322 E	2
8	CAJA PORTA RODAMIENTO FIJO	1
9	CAJA PORTA RODAMEINTO DESLIZANTE	1
10	CABILLA ASA-140-5 Z31	1
11	RODAMIENTO FAG 22322 E	1
12	CAJA PORTA RODAMEINTO DESLIZANTE EJE 2	1
13	TORNILLO HEXAGONAL W 3/4" 10G X 2"	36

	NOMBRE	FECHA	FIRMA		COMITENTE:
REALIZÓ	ARAYA M.	02/02/2020			
REVISÓ	CAMPOS D.	02/02/2020			
APROBÓ	KEIL G.	02/02/2020			
ESC. 1:50	TÍTULO:				Nº PLANO: 002
	CARTER DE TRANSMISIÓN				NP - 002 REV.: 1
A3					Reempl. a:
					Reempl. por: